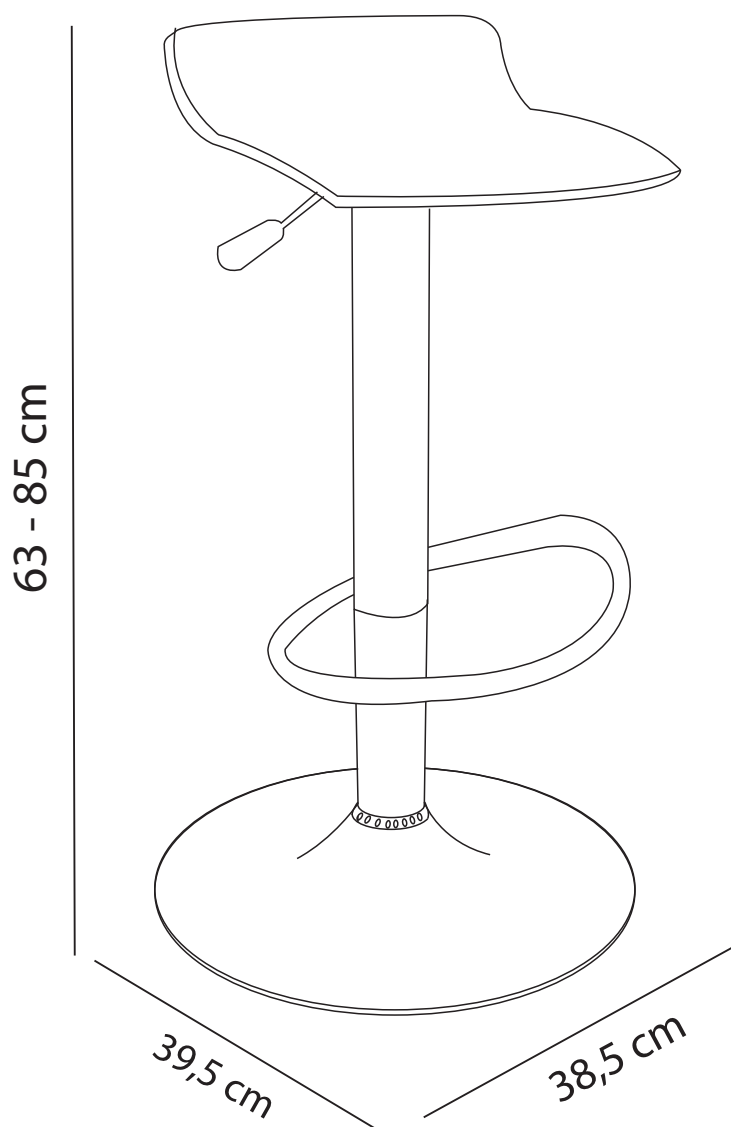


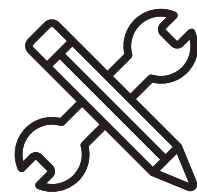


## MANUAL DE INSTRUCCIONES

SET X2 SILLAS BAR ELEMI

MODELO: MB2201TT26-111-3





## ADVERTENCIA

Siga las instrucciones que se detallan en el manual, si presenta alguna diferencia en el contenido de sus piezas pongase en contacto con la tienda donde fue adquirido.

## RECOMENDACIONES

- Estudie atentamente las instrucciones antes del montaje.
- Ordene las piezas que componen el mueble.
- Agrupe y ordene la quincallería.
- Prepare una zona despejada para el montaje.
- Monte las piezas sin forzar los ensambles, una vez armada toda la estructura, reaprete de forma definitiva.
- Volver a apretar los tornillos después de un tiempo de uso.
- Conserve estas instrucciones de montaje.



1 persona  
para el armado



Producto contenido  
en 1 caja

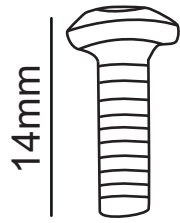


Carga máxima

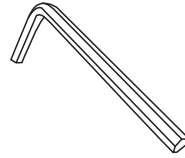
Funciones:



## QUINCALLERÍA

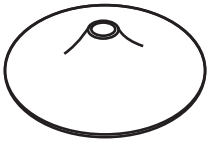


Ax8



Bx2

## PIEZAS



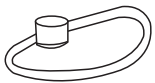
(1)x2



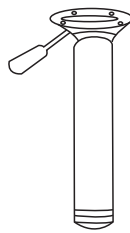
(2)x2



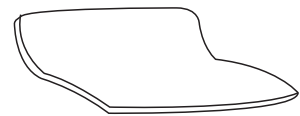
(3)x2



(4)x2

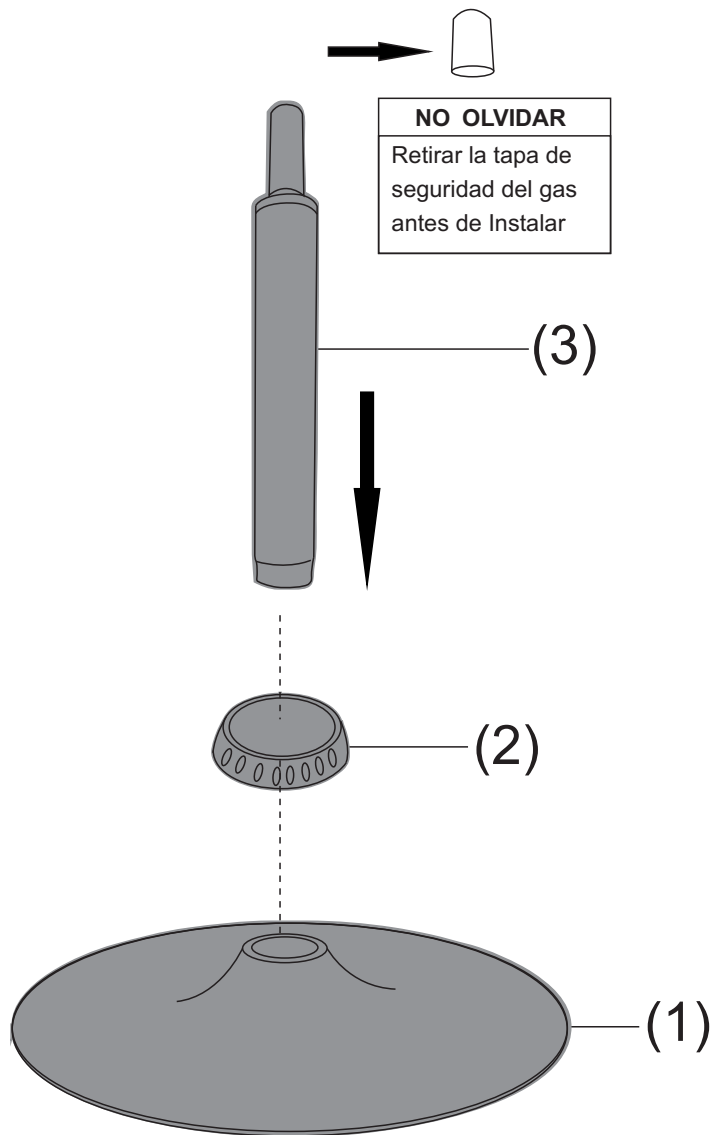


(5)x2

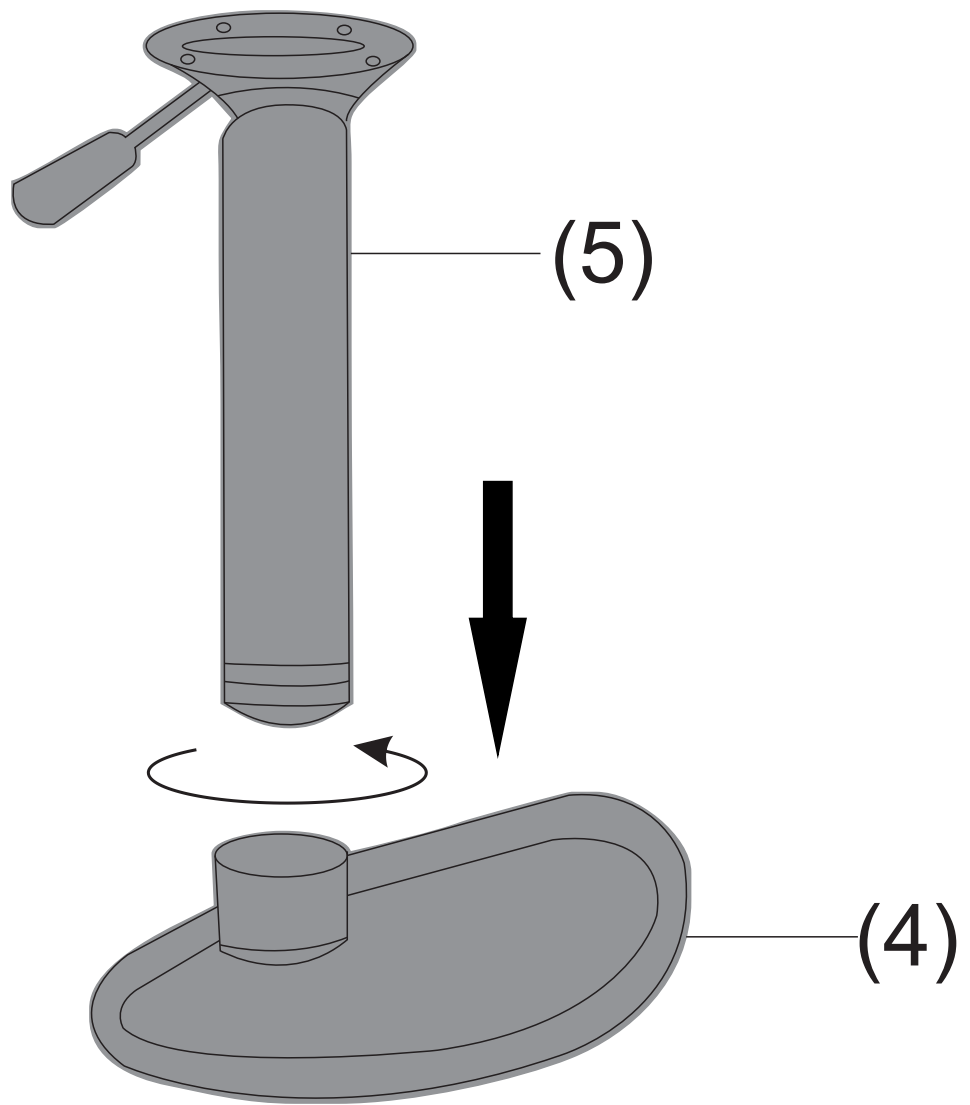


(6)x2

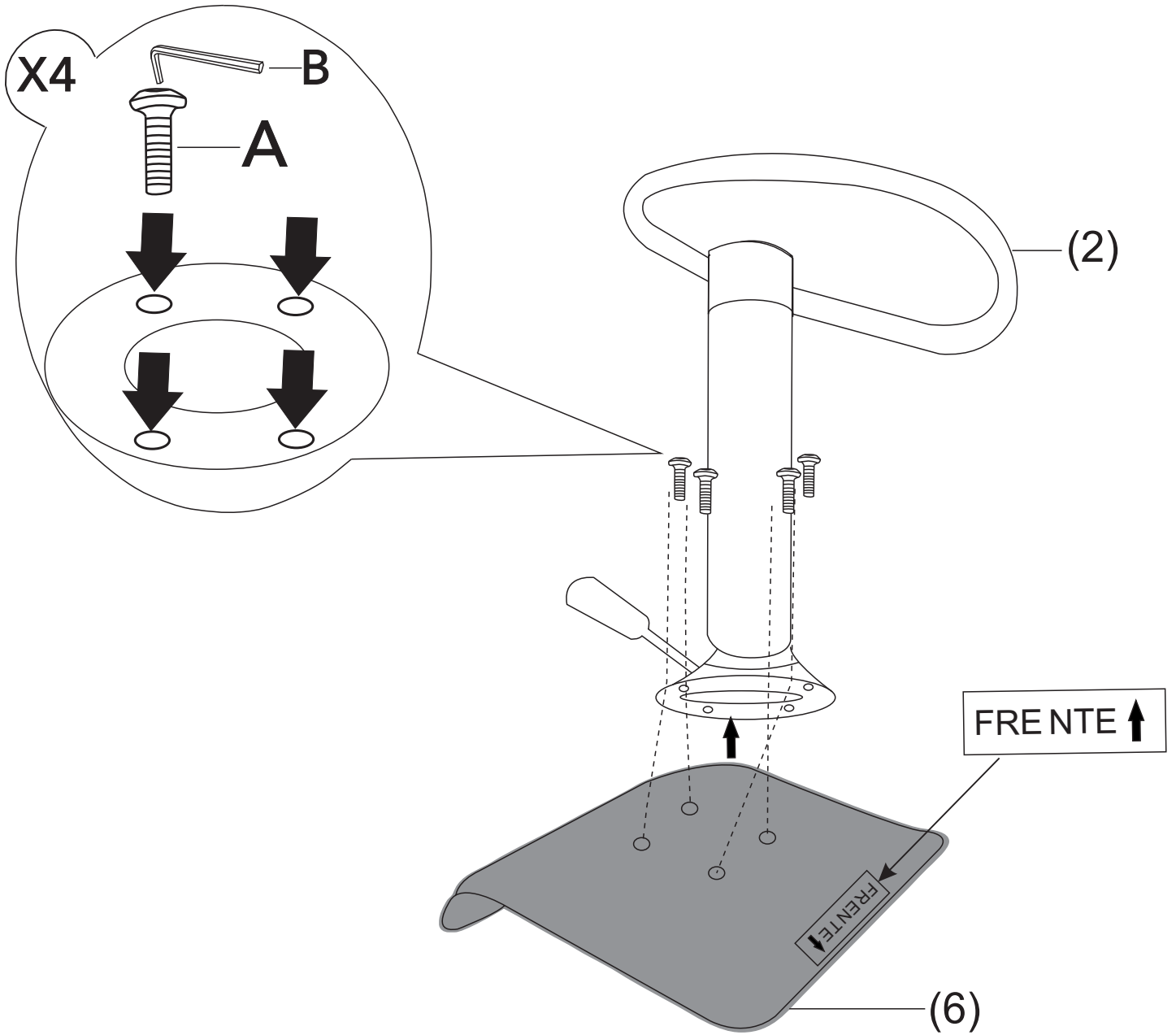
# PASO 1



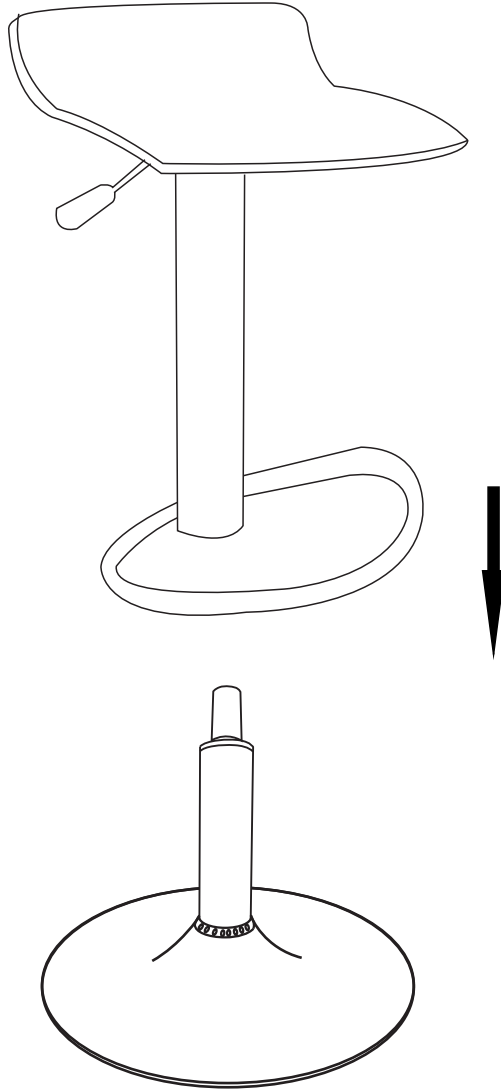
## PASO 2



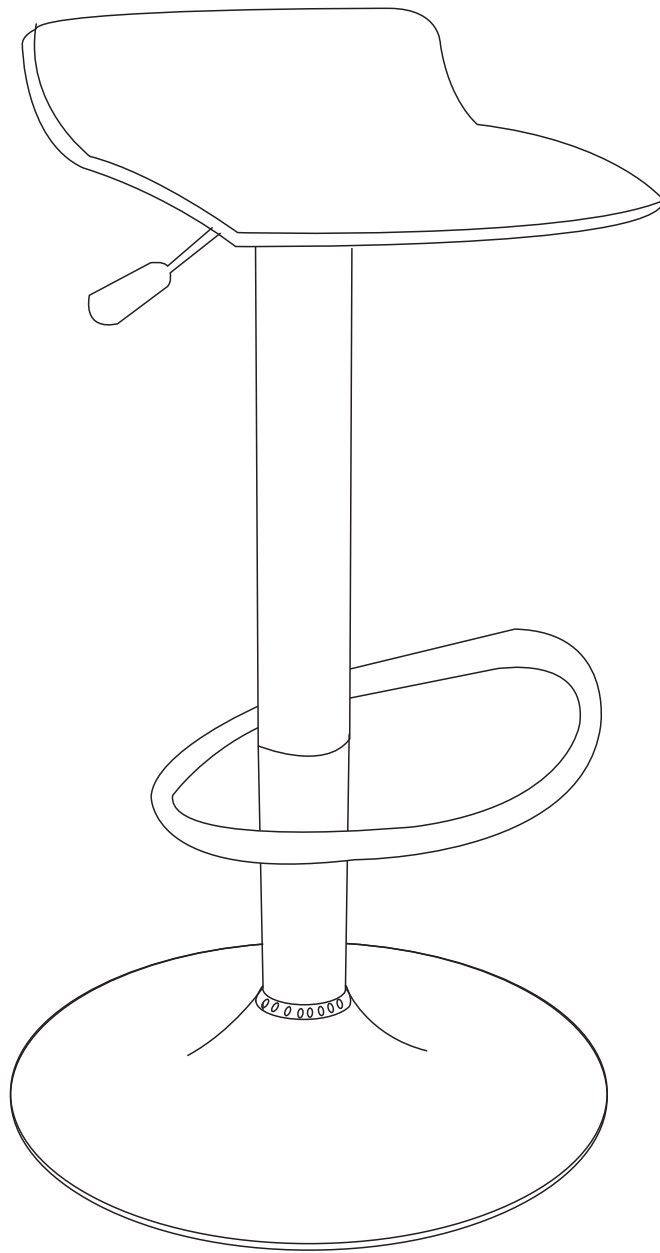
# PASO 3



## PASO 4



## PASO 5





## **TODOS JUNTOS**

Entre todos sí es posible  
lograr un impacto real  
ahorrando papel.

