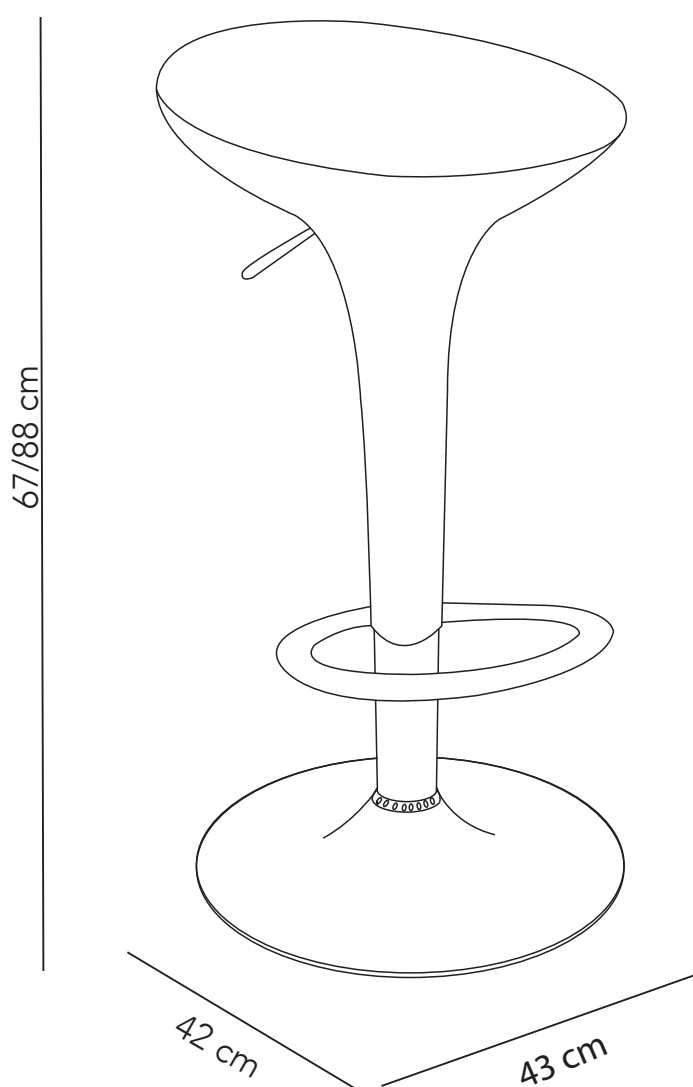


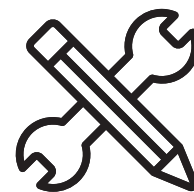


MANUAL DE INSTRUCCIONES

SET X2 SILLAS BAR VERONA

MODELO: MB2201TT26-111-1
MB2201TT26-111-4





ADVERTENCIA

Siga las instrucciones que se detallan en el manual, si presenta alguna diferencia en el contenido de sus piezas pongase en contacto con la tienda donde fue adquirido.

RECOMENDACIONES

- Estudie atentamente las instrucciones antes del montaje.
- Ordene las piezas que componen el mueble.
- Agrupe y ordene la quincallería.
- Prepare una zona despejada para el montaje.
- Monte las piezas sin forzar los ensambles, una vez armada toda la estructura, reaprete de forma definitiva.
- Volver a apretar los tornillos después de un tiempo de uso.
- Conserve estas instrucciones de montaje.



1 persona
para el armado



Producto contenido
en 1 caja

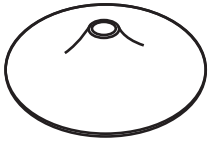


Carga máxima

Funciones:



PIEZAS



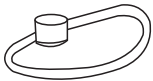
(1)x2



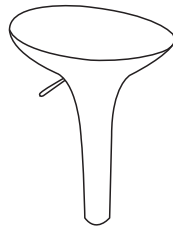
(2)x2



(3)x2

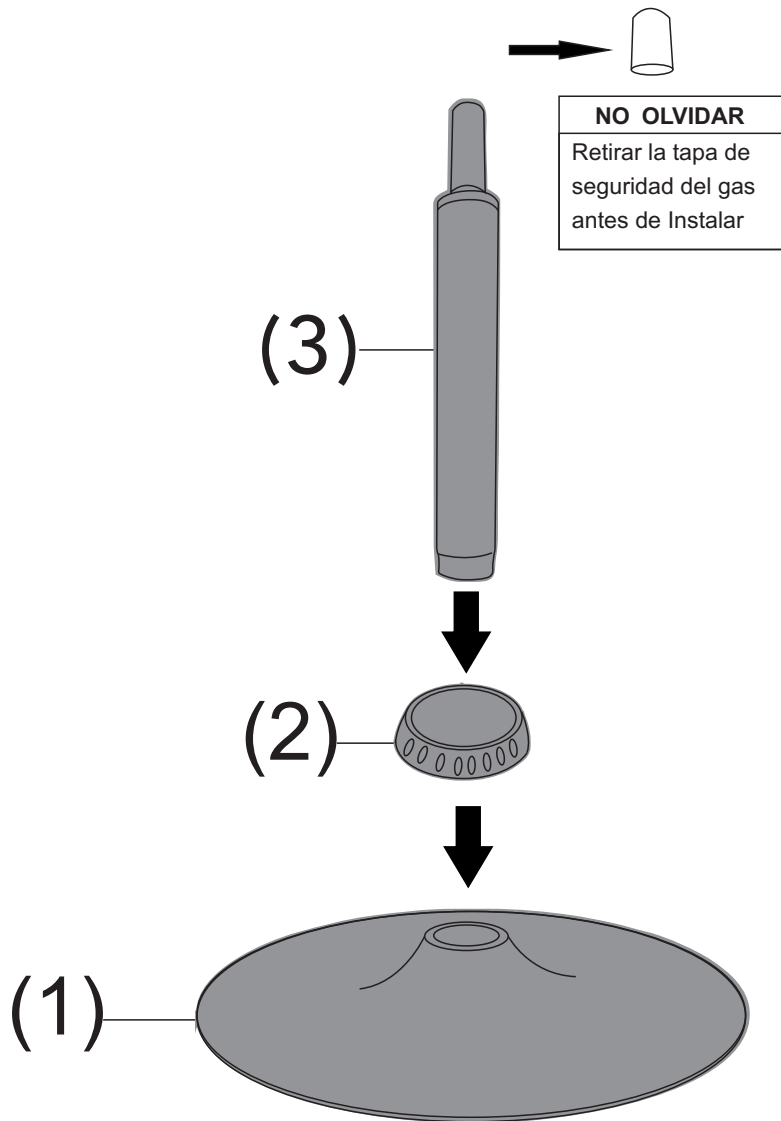


(4)x2

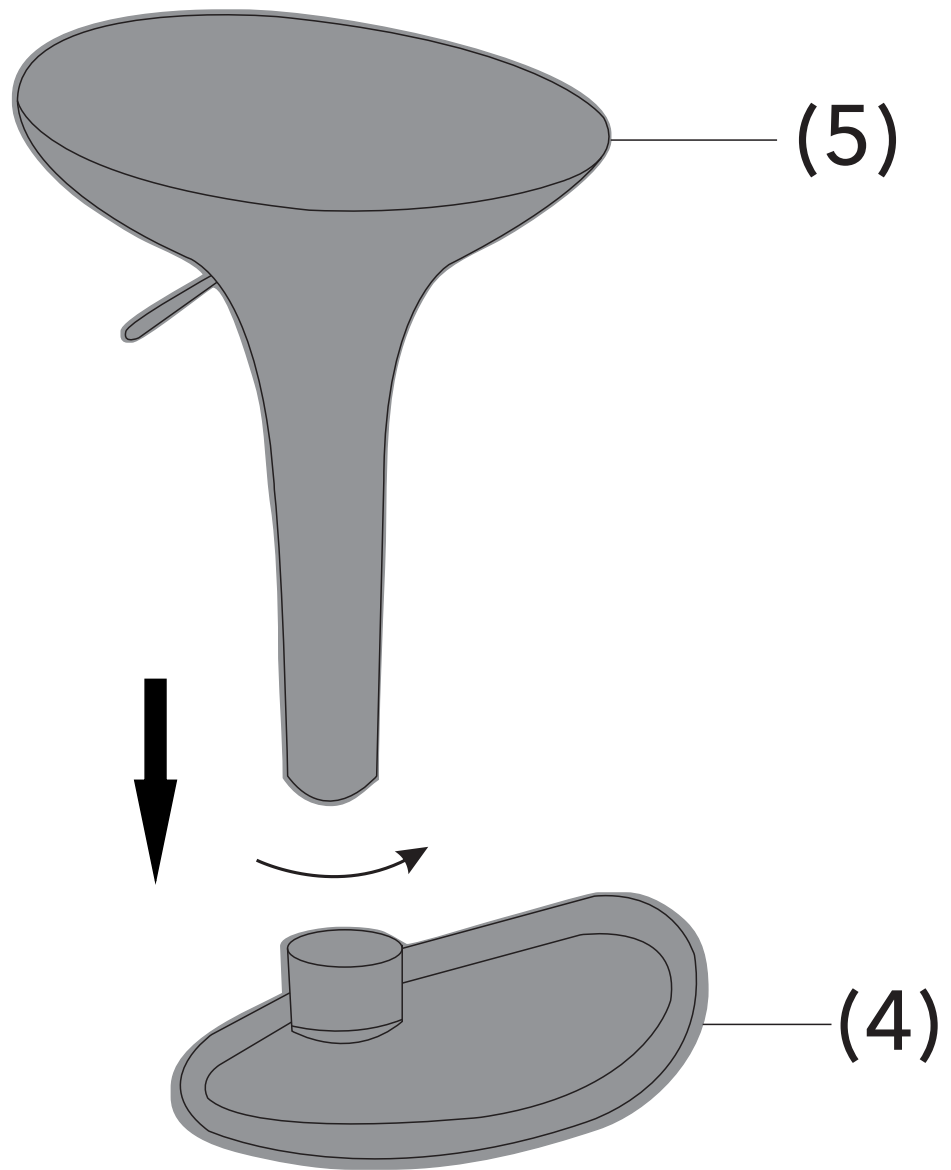


(5)x2

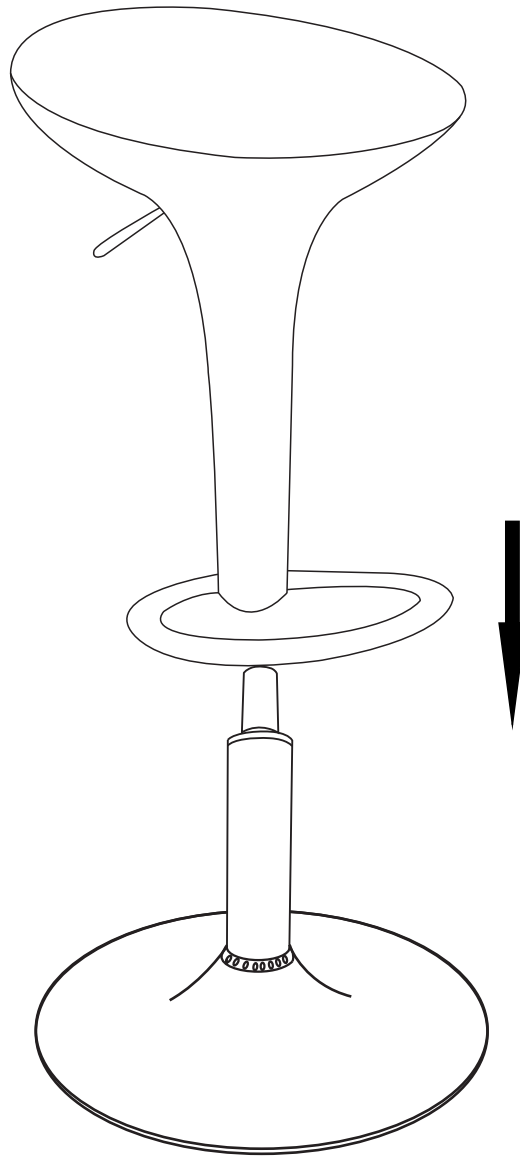
PASO 1



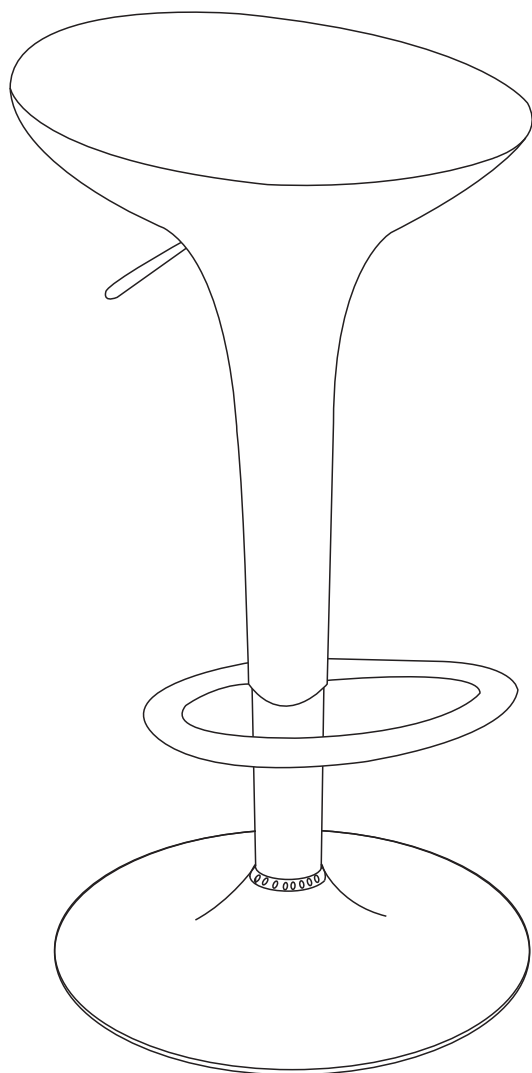
PASO 2



PASO 3



PASO 4





TODOS JUNTOS

Entre todos sí es posible
lograr un impacto real
ahorrando papel.

