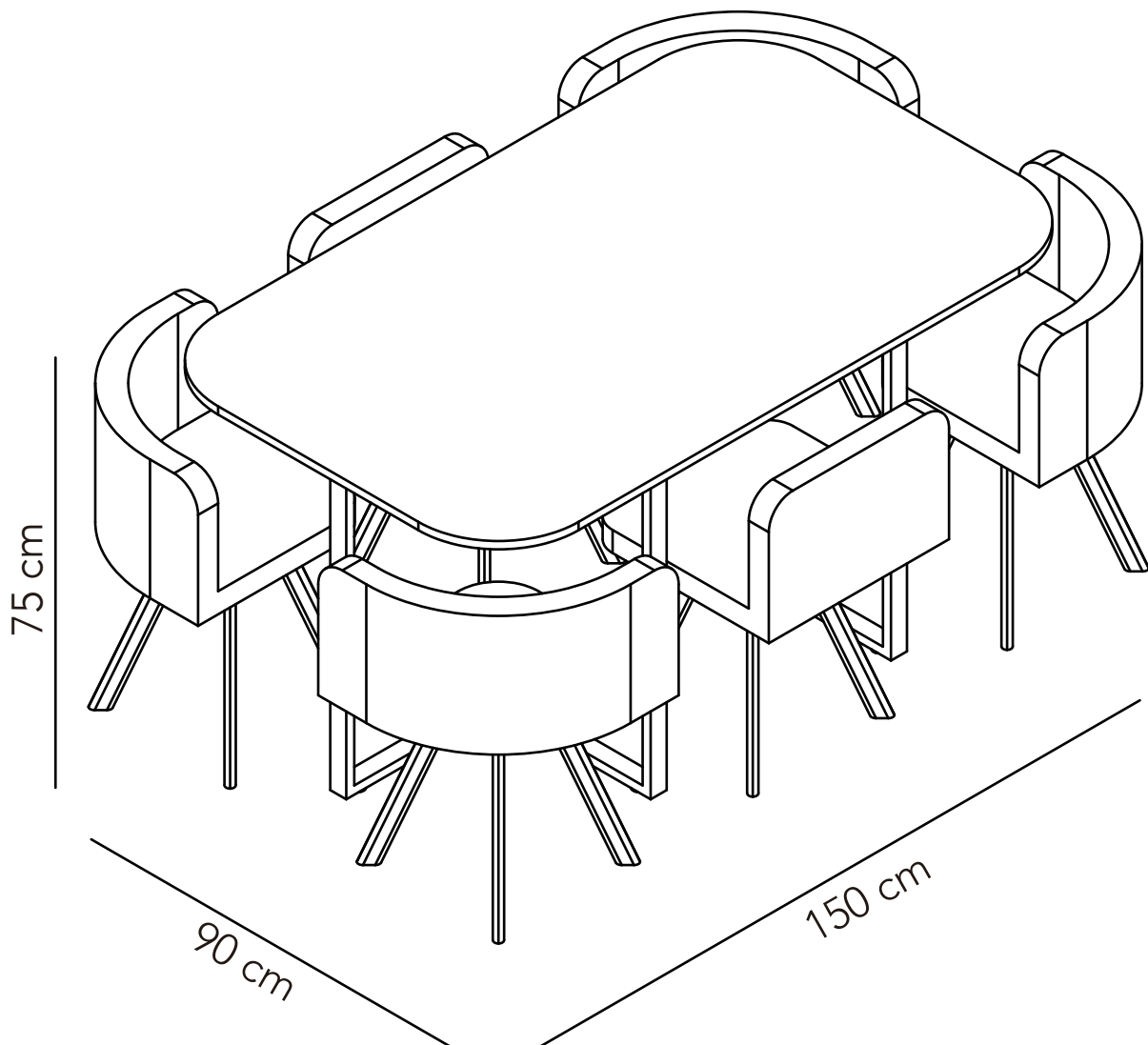
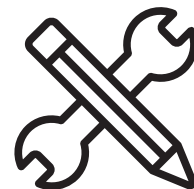




MANUAL DE INSTRUCCIONES

COMEDOR PIZZA 6S
MODELO: MB2302TT25-7





ADVERTENCIA

Siga las instrucciones que se detallan en el manual, si presenta alguna diferencia en el contenido de sus piezas pongase en contacto con la tienda donde fue adquirido.

RECOMENDACIONES

- Estudie atentamente las instrucciones antes del montaje.
- Ordene las piezas que componen el mueble.
- Agrupe y ordene la quincallería.
- Prepare una zona despejada para el montaje.
- Monte las piezas sin forzar los ensambles, una vez armada toda la estructura, reaprete de forma definitiva.
- Volver a apretar los tornillos después de un tiempo de uso.
- Conserve estas instrucciones de montaje.



2 personas
para el armado

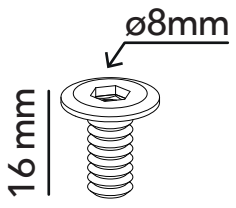


Producto contenido
en 4 caja

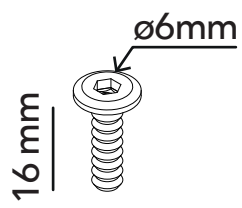


Carga máxima

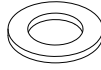
QUINCALLERÍA



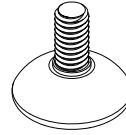
A x 12



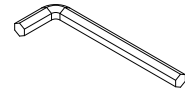
B x 32



C x 44



D x 6



E x 1

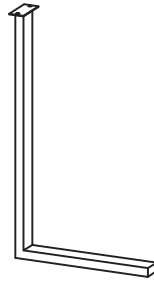
PIEZAS



① x1



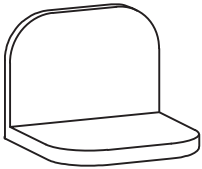
② x1



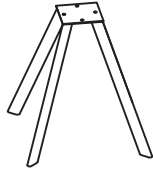
③ x6



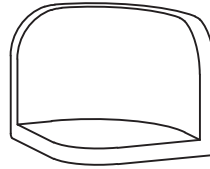
④ x2



⑤ x2

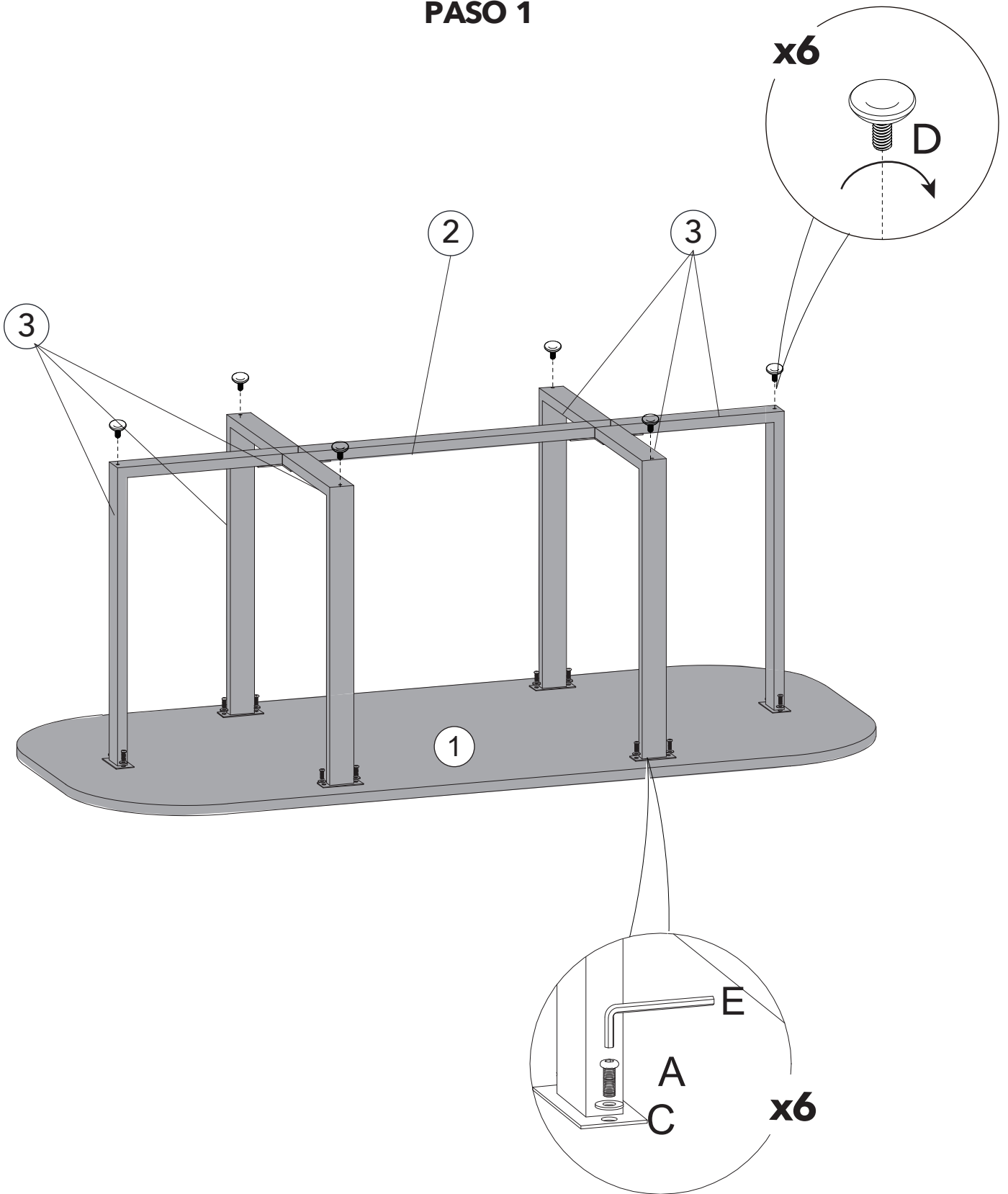


⑥ x6

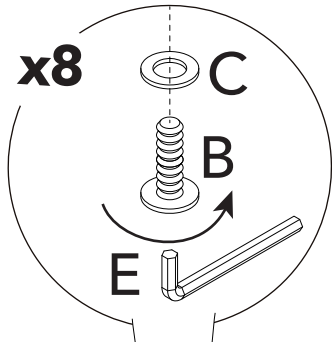


⑦ x4

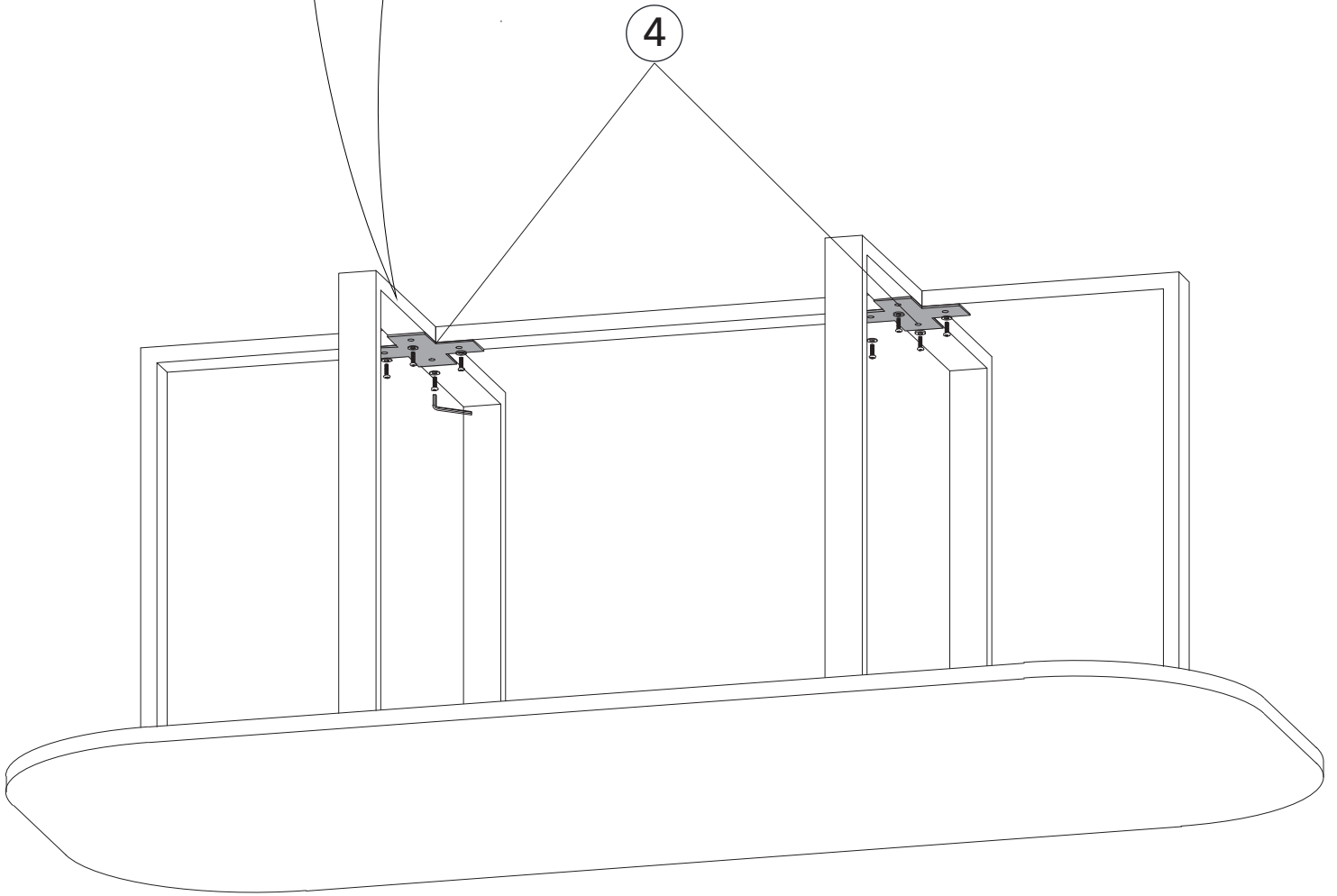
PASO 1



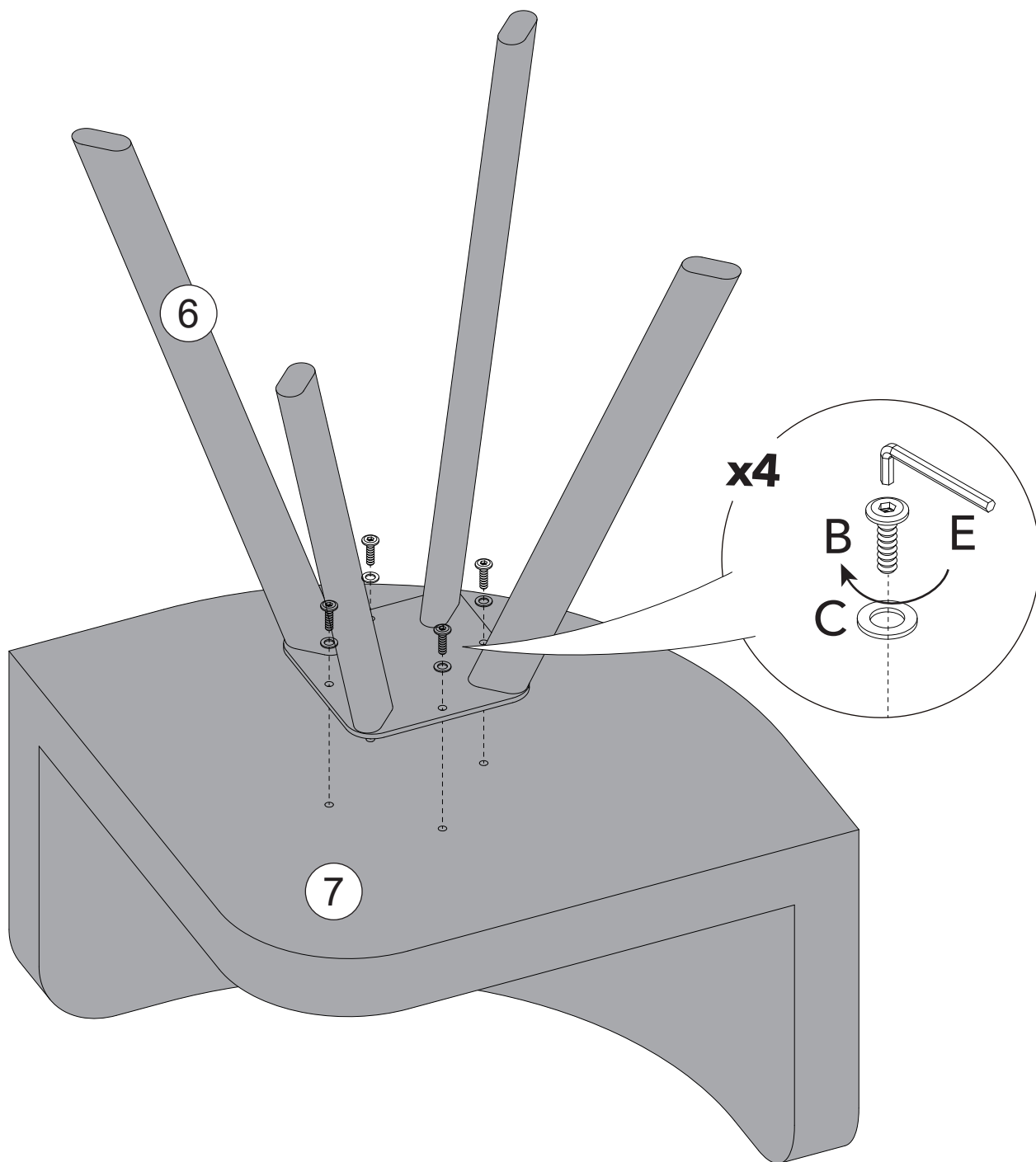
PASO 2



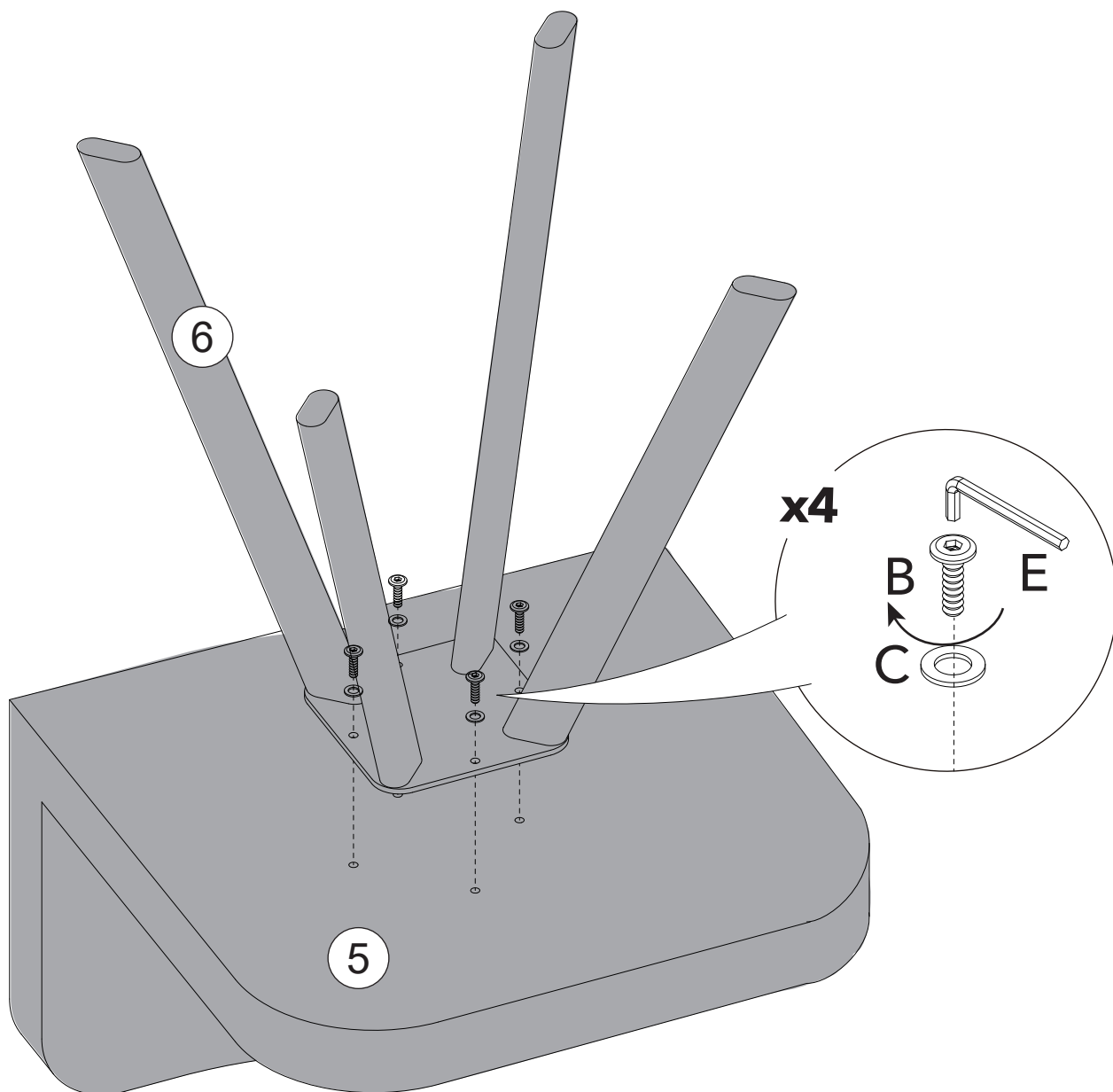
4



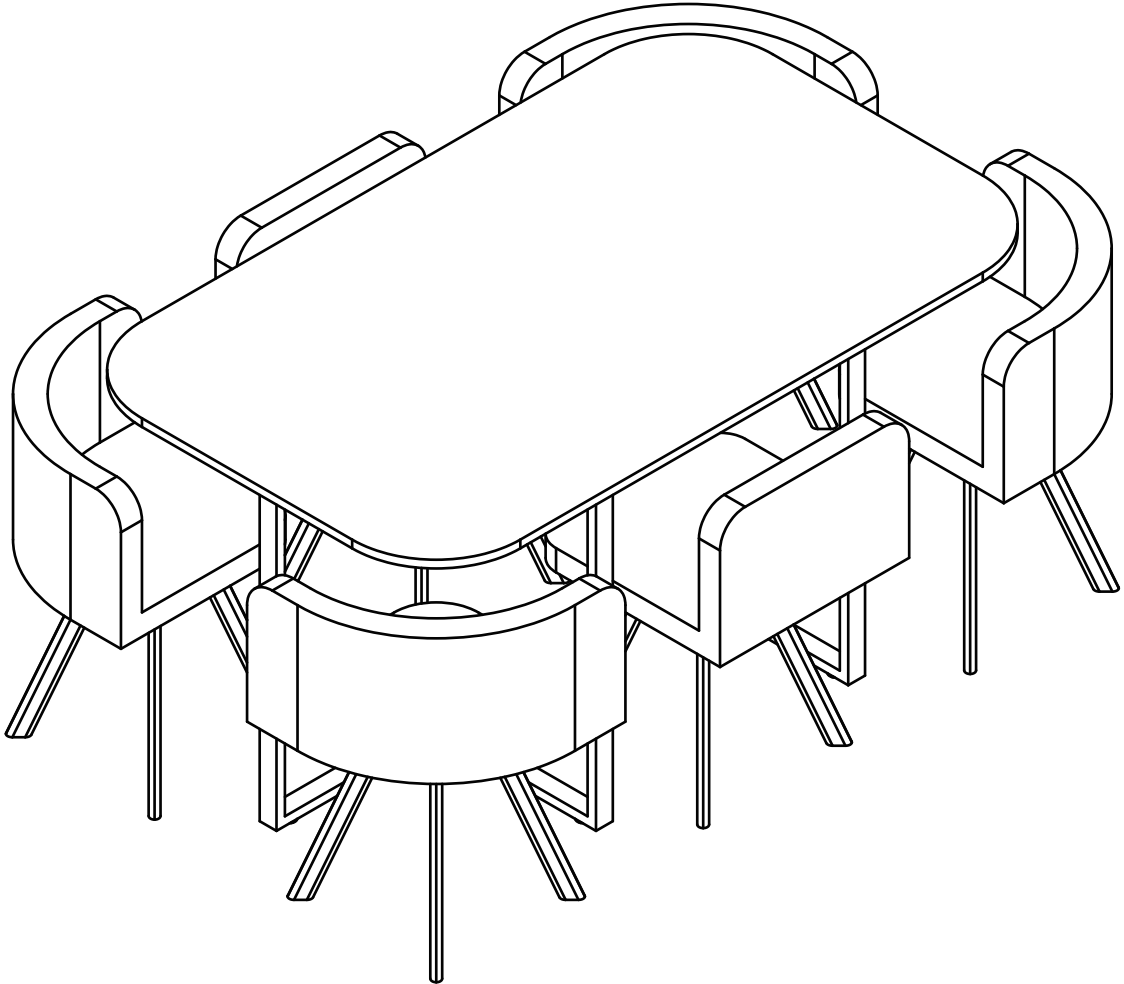
PASO 3
HACER LO MISMO PARA LAS 4 SILLAS



PASO 4
HACER LO MISMO PARA LAS 2 SILLAS



PASO 5





TODOS JUNTOS

Entre todos sí es posible
lograr un impacto real
ahorrando papel.

