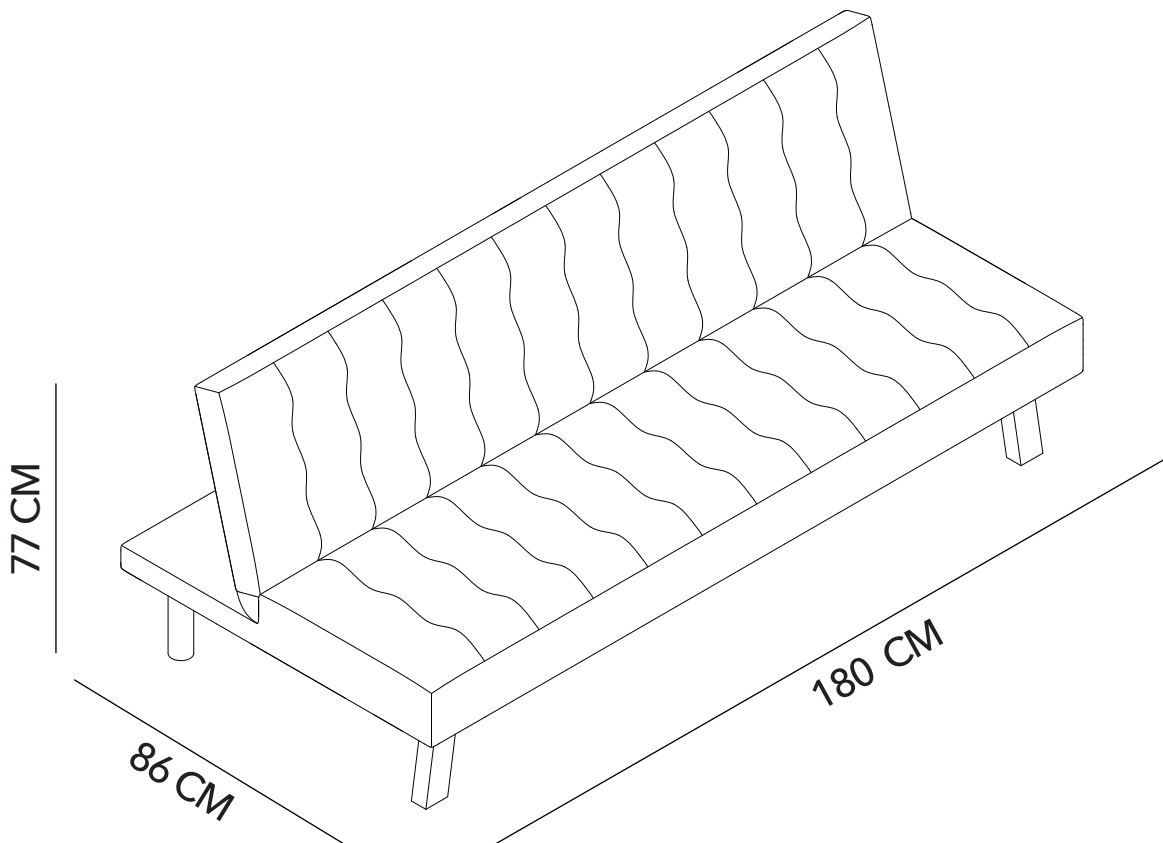
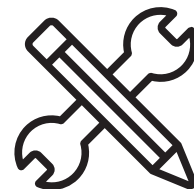


## **MANUAL DE INSTRUCCIONES**

FUTON AMB  
MODELO: MB0080TT18-1AR  
/MB0080TT18-3AR  
/MB2102TT25-6  
/MB2102TT25-6-1  
/MB2102TT25-7





## ADVERTENCIA

Siga las instrucciones que se detallan en el manual, si presenta alguna diferencia en el contenido de sus piezas pongase en contacto con la tienda donde fue adquirido.

## RECOMENDACIONES

- Estudie atentamente las instrucciones antes del montaje.
- Ordene las piezas que componen el mueble.
- Agrupe y ordene la quincallería.
- Prepare una zona despejada para el montaje.
- Monte las piezas sin forzar los ensambles, una vez armada toda la estructura, reaprete de forma definitiva.
- Volver a apretar los tornillos después de un tiempo de uso.
- Conserve estas instrucciones de montaje.



2 personas  
para el armado



Producto contenido  
en 1 caja

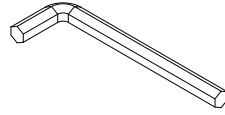


Carga máxima

# QUINCALLERÍA

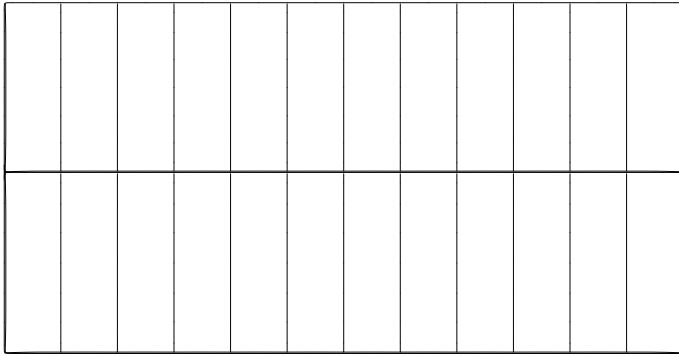


A x 4

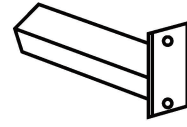


B x 1

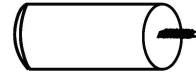
# PIEZAS



① x1

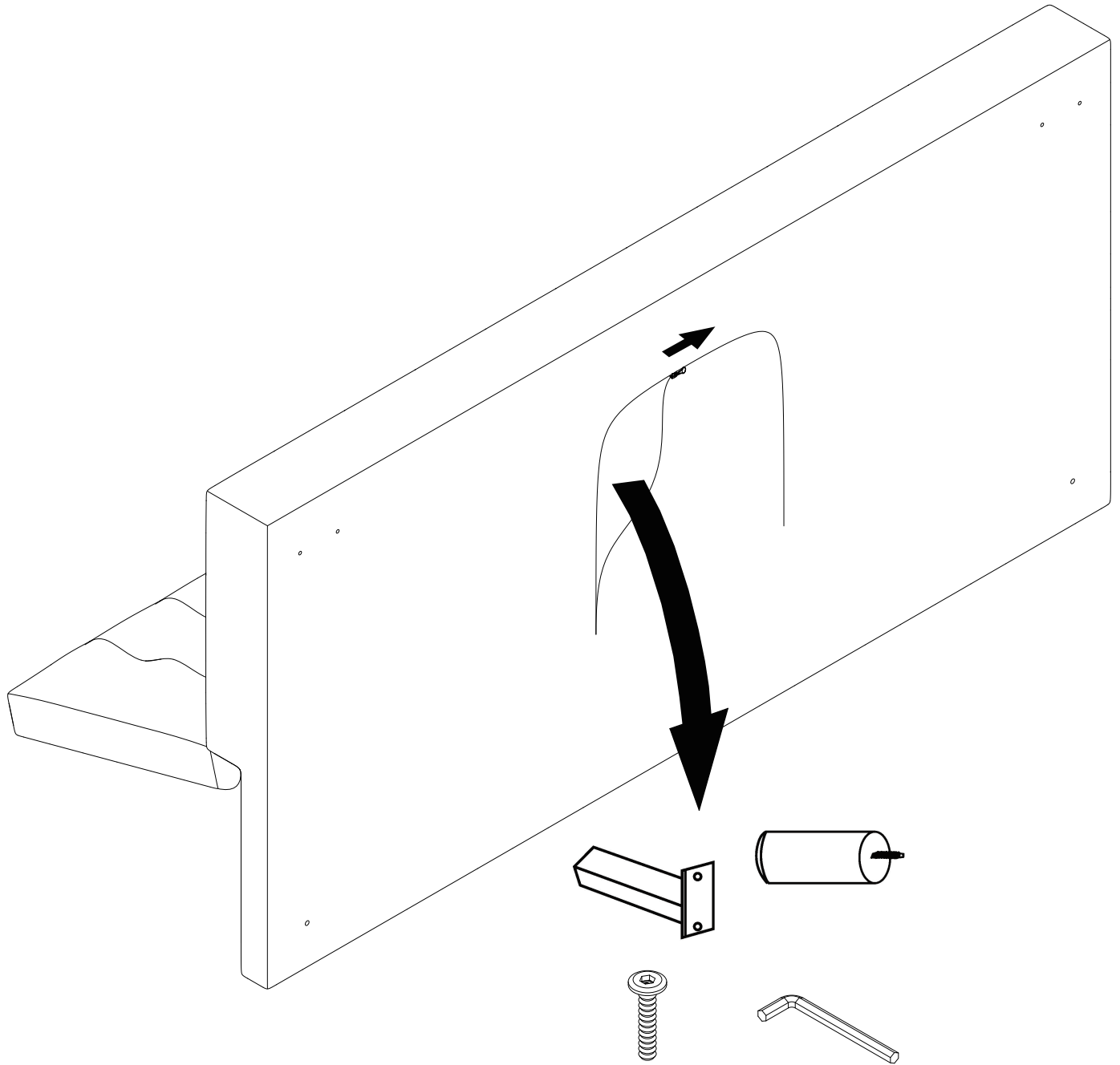


② x2

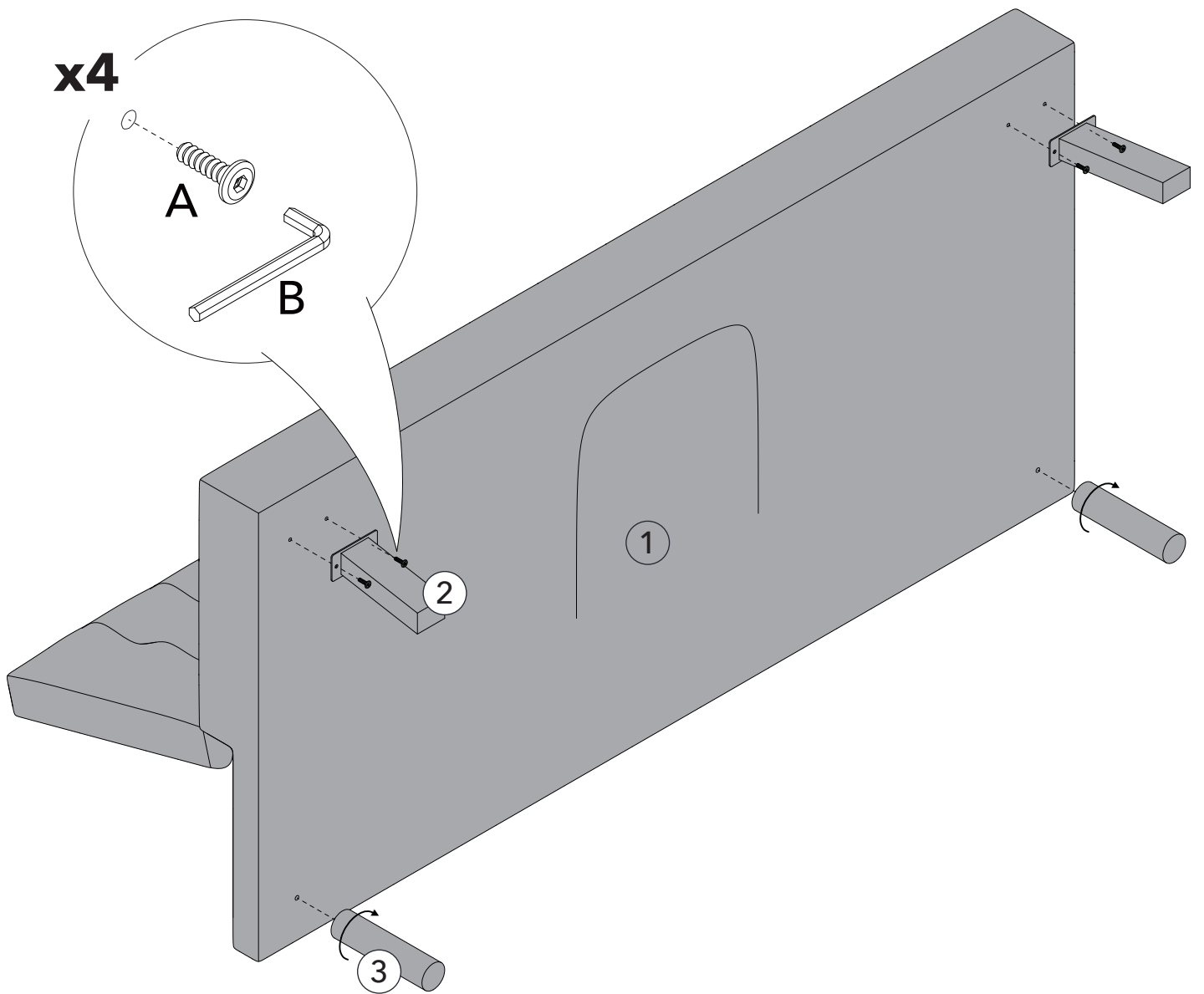


③ x2

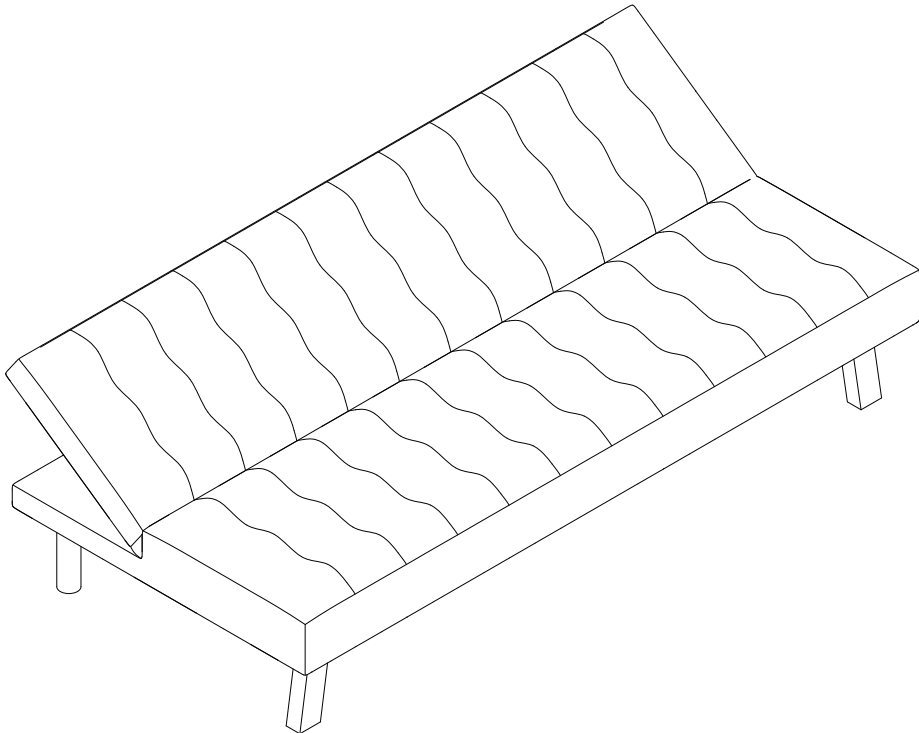
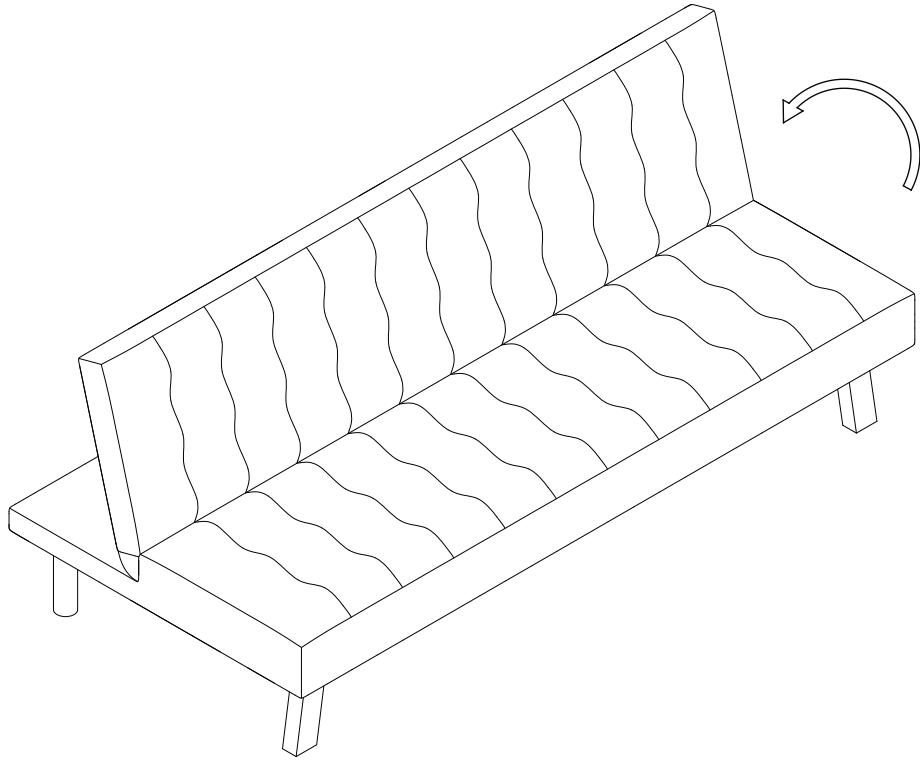
# PASO 1



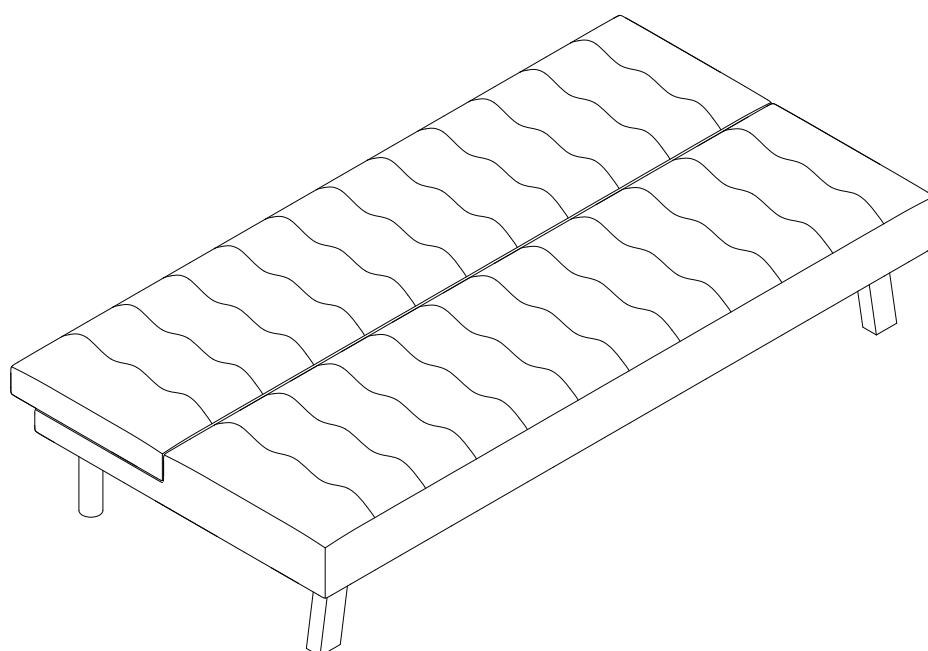
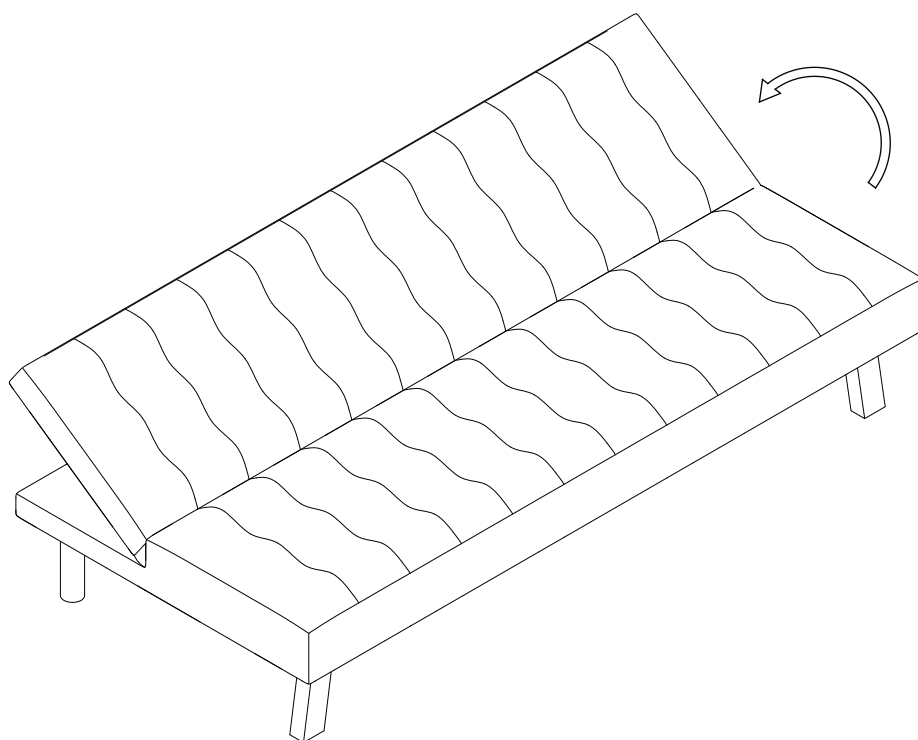
## PASO 2



### PASO 3



## PASO 4





## **TODOS JUNTOS**

Entre todos sí es posible  
lograr un impacto real  
ahorrando papel.

