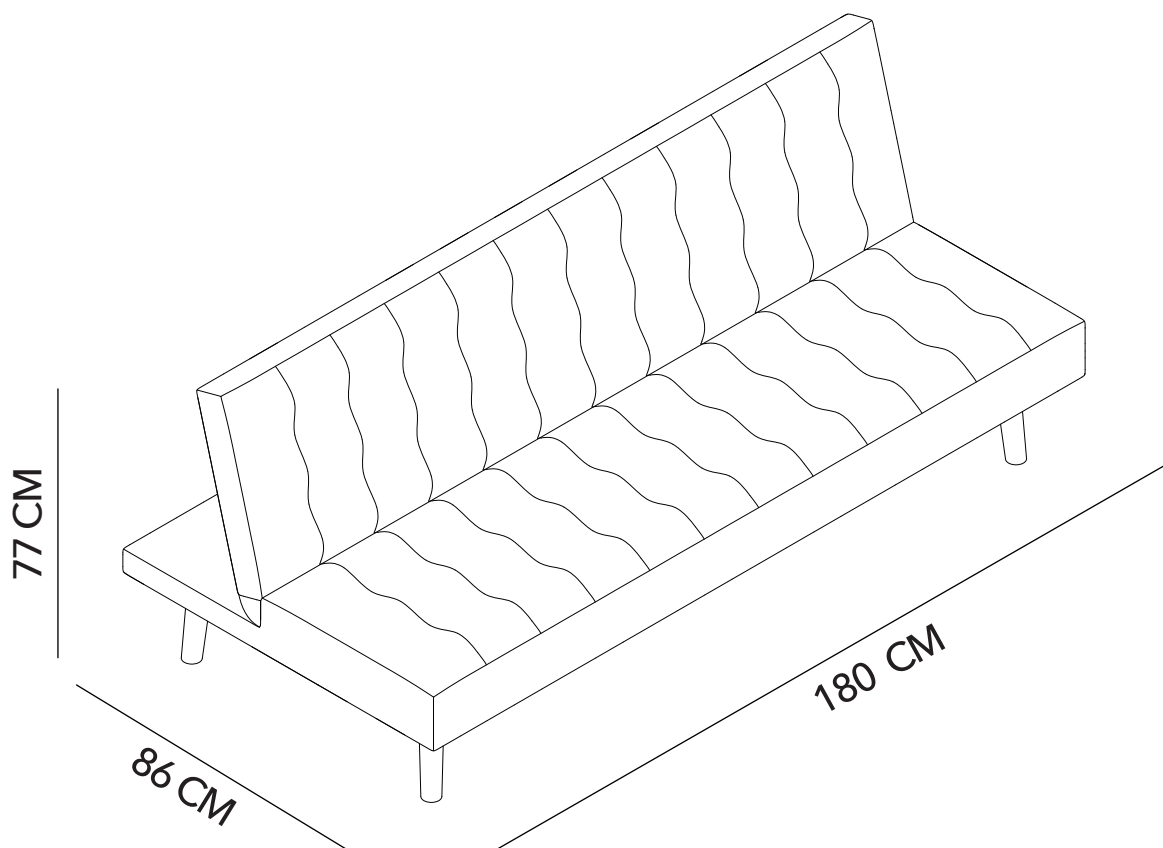




## **MANUAL DE INSTRUCCIONES**

FUTON AMB 2.0  
MODELO: MB2102TT25-18-11  
/MB2102TT25-19-1  
/MB0080TT25-20-12  
/MB2102TT25-18-11-1  
/MB2102TT26-7-4  
/MB2102TT26-7-2





## ADVERTENCIA

Siga las instrucciones que se detallan en el manual, si presenta alguna diferencia en el contenido de sus piezas pongase en contacto con la tienda donde fue adquirido.

## RECOMENDACIONES

- Estudie atentamente las instrucciones antes del montaje.
- Ordene las piezas que componen el mueble.
- Agrupe y ordene la quincallería.
- Prepare una zona despejada para el montaje.
- Monte las piezas sin forzar los ensambles, una vez armada toda la estructura, reaprete de forma definitiva.
- Volver a apretar los tornillos después de un tiempo de uso.
- Conserve estas instrucciones de montaje.



2 personas  
para el armado



Producto contenido  
en 1 caja

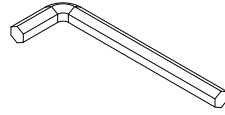


Carga máxima

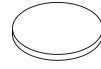
# QUINCALLERÍA



A x 16

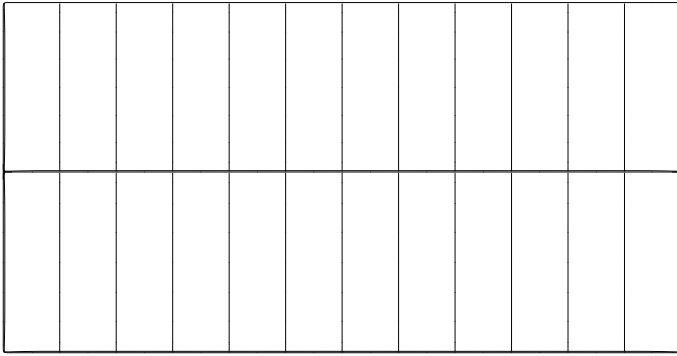


B x 1



C x 4

# PIEZAS

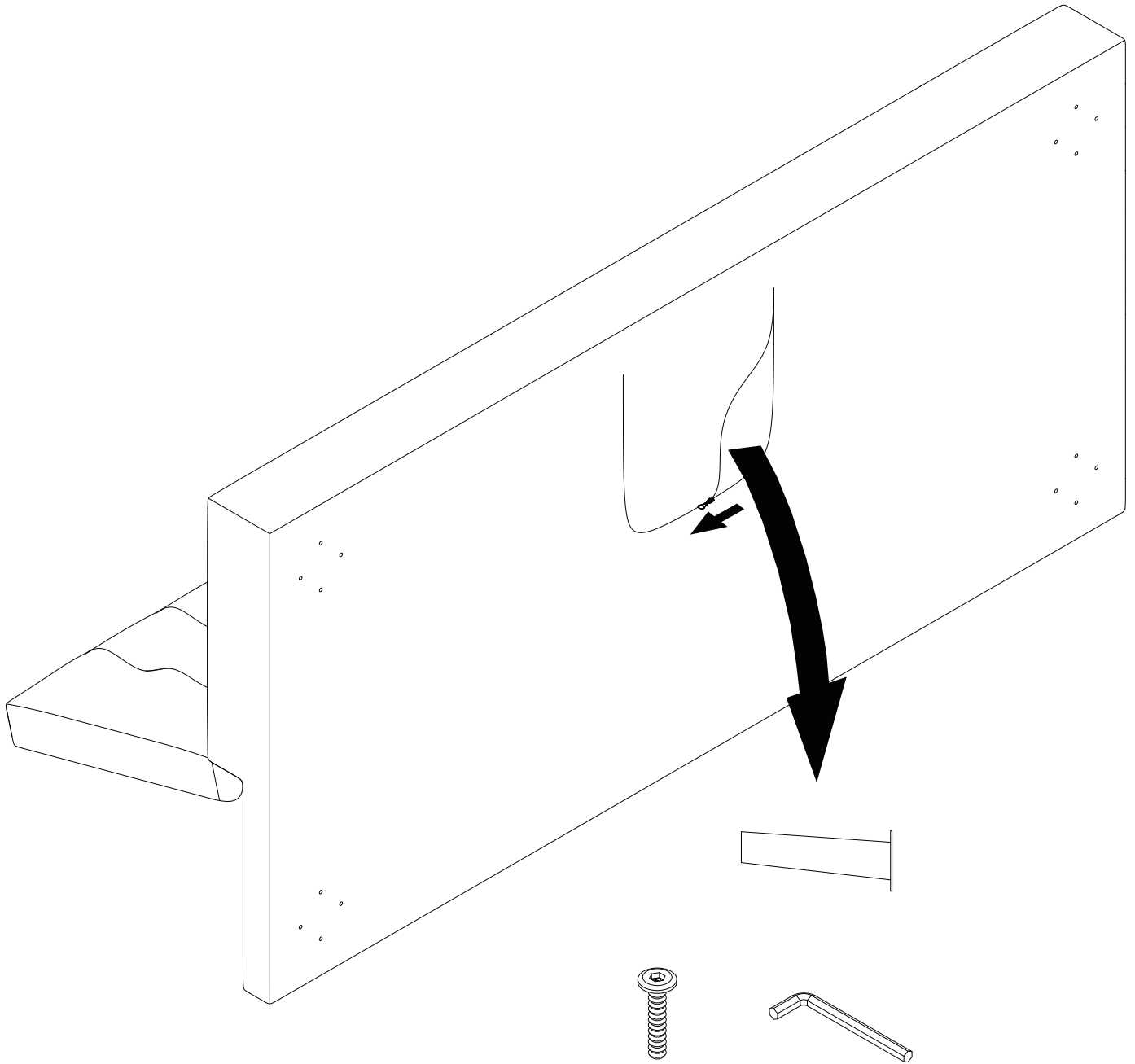


① x1

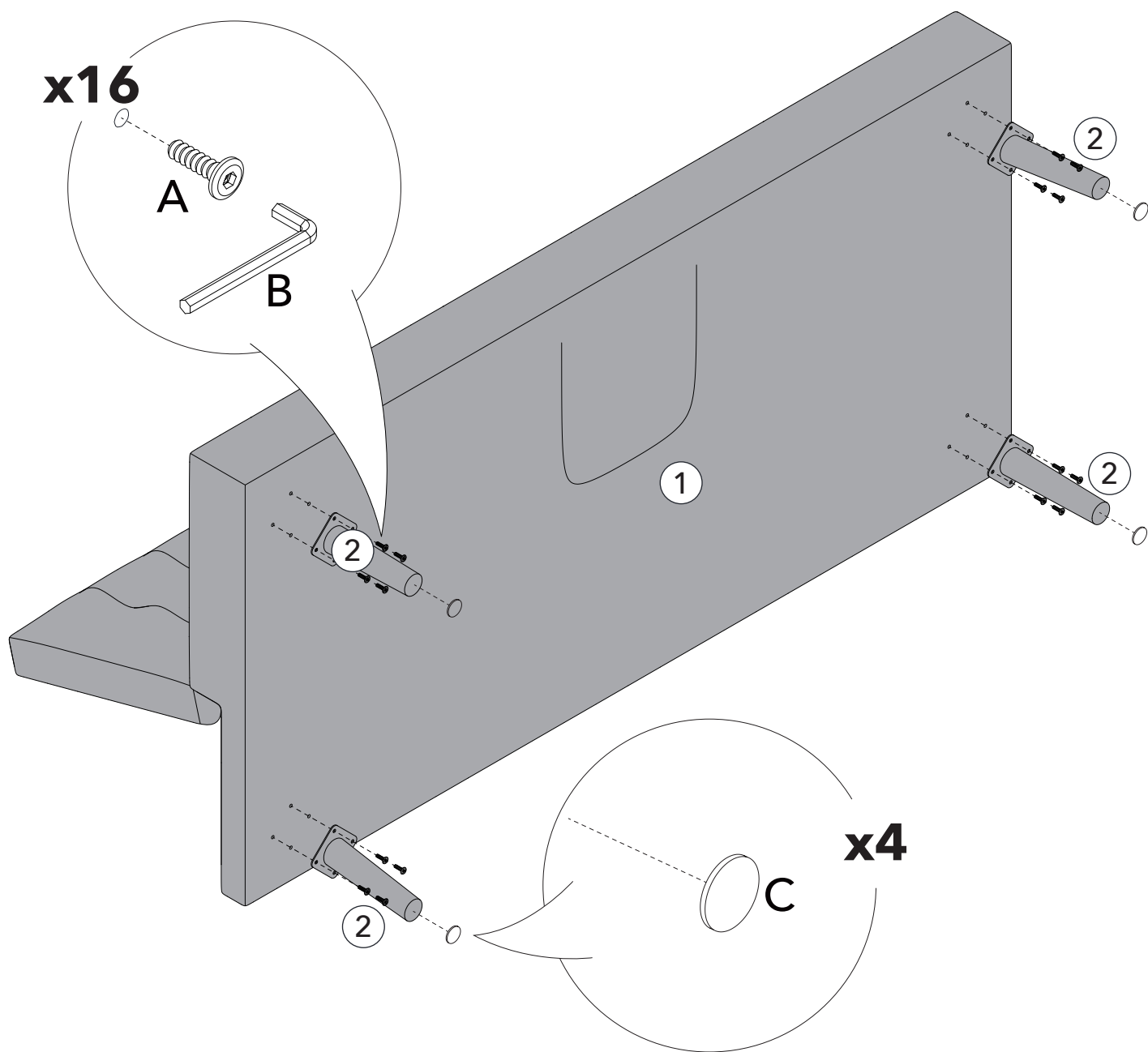


② x4

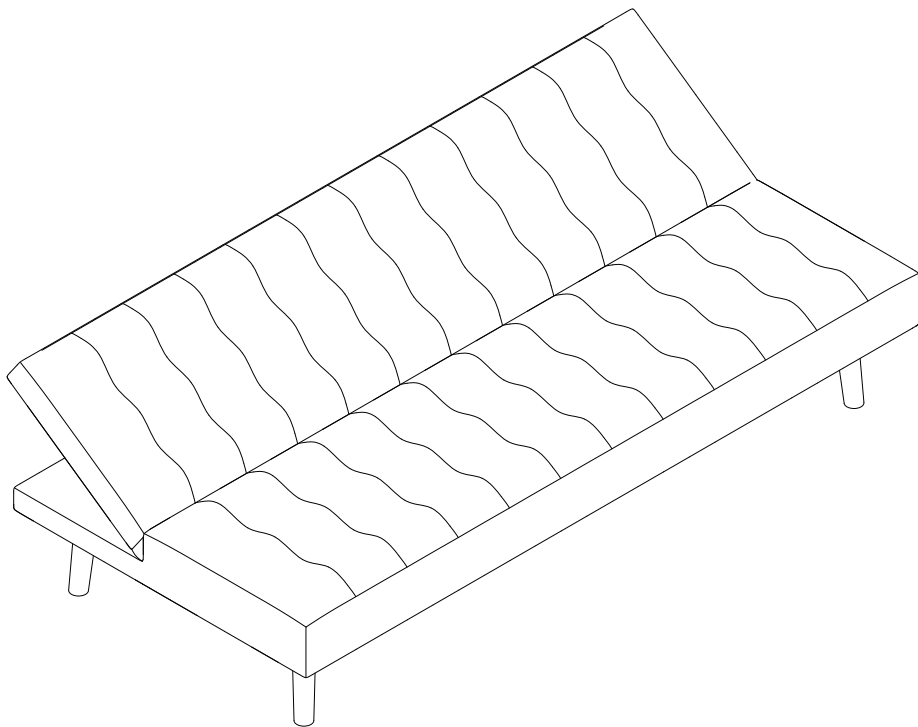
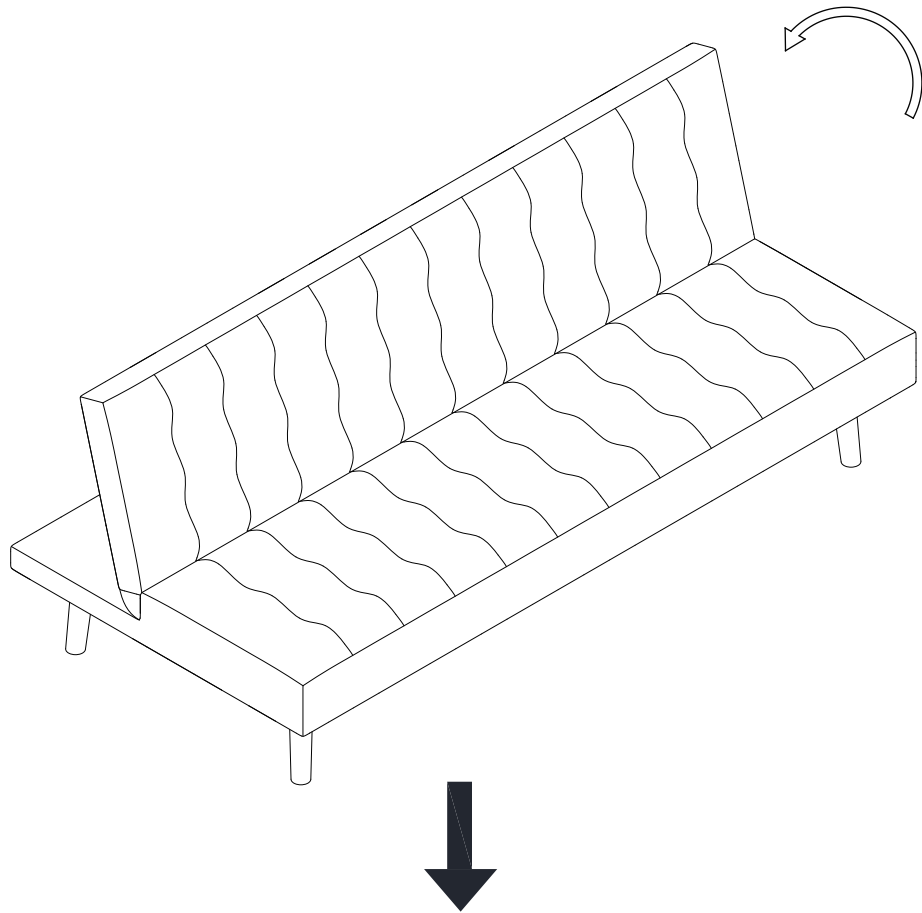
# PASO 1



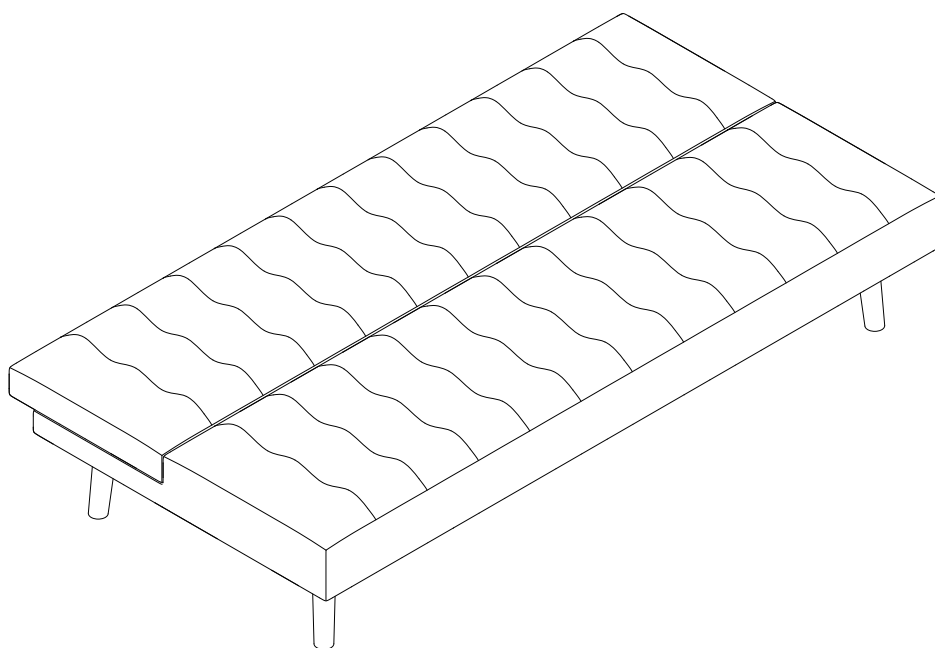
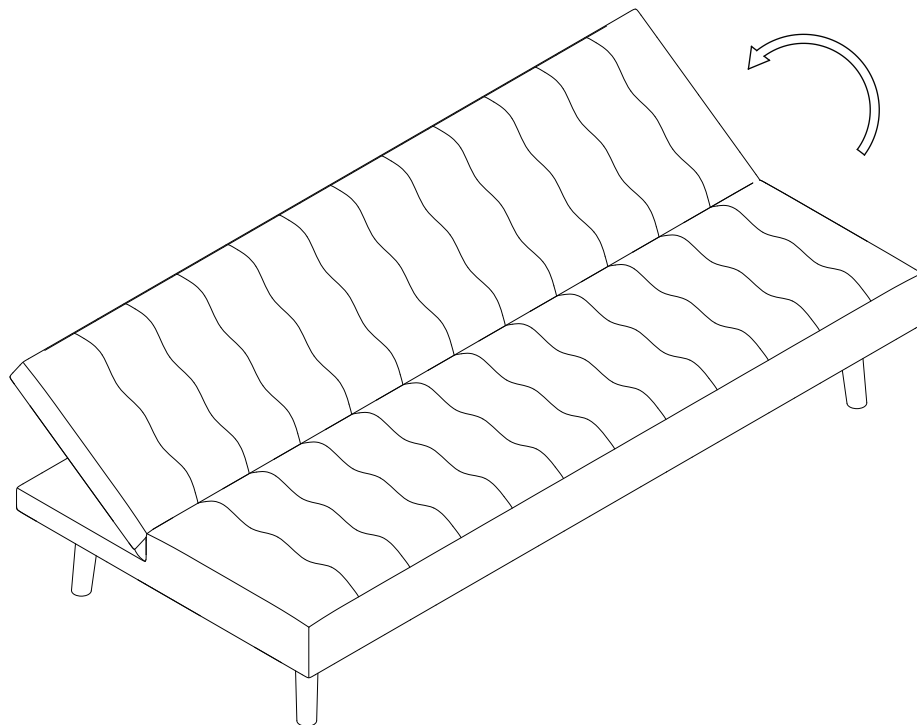
# PASO 2



### PASO 3



# PASO 4





## **TODOS JUNTOS**

Entre todos sí es posible  
lograr un impacto real  
ahorrando papel.

