

NEX



MANUAL DE **INSTRUCCIONES**

Lea cuidadosamente el manual de uso antes de conectar o poner en marcha el equipo

- › SOPORTE INC 100 NEX
- › SOPINC100

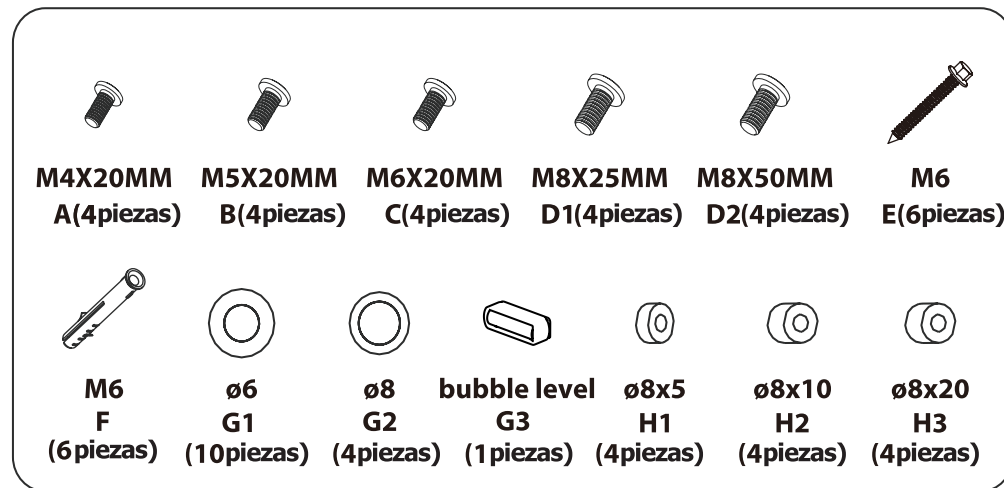
NEX

Soporte de TV de pantalla plana inclinable para

Advertencias

- Las partes montadas en la pared del soporte de TV deben estar firmemente sujetas a una pared de concreto / ladrillo / madera maciza, o montantes de pared detrás de paneles de yeso.
- Apriete los tornillos para que la placa de pared quede firmemente sujeta, pero no apriete demasiado. Apretar demasiado puede dañar los tornillos y aumentar las posibilidades de falla.
- No retire ni afloje ningún tornillo hasta que ya no estén enganchados con el soporte. Si lo hace, puede hacer que la pantalla se caiga.
- Se recomienda que este soporte sea instalado profesionalmente.

Parts



Herramientas

Se recomiendan las siguientes herramientas para esta instalación:

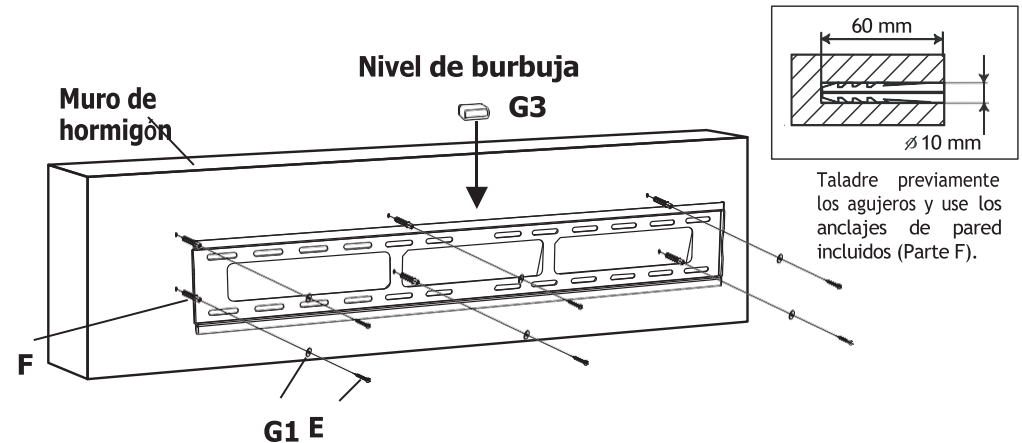
- Perforar
- Broca de 5/32" o 4mm para paneles de yeso
- Broca de 3/8" o 10mm para hormigón
- Buscador de montantes
- Destornillador Phillips
- Cinta métrica

Dimensiones y pesos

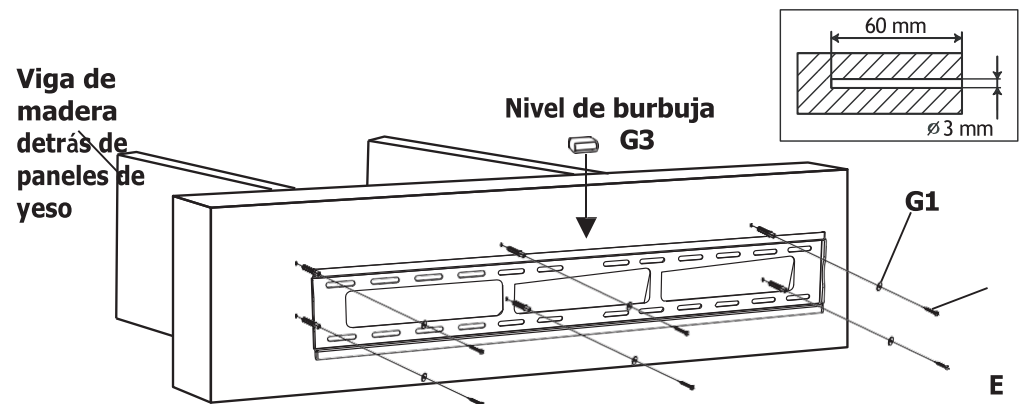
- 840 x 520 x 58 mm / 33 x 20,8 x 2,28"
- Admite VESA de hasta 800 x 500 mm.
- Este soporte está diseñado para soportar un máximo de 130 lbs (60 kg).
- Para TV tamaño 37"-85"

Este soporte para TV se adapta a televisores de hasta 85" con un límite de peso máximo de 130 lbs. Consulte el manual del propietario de su televisor antes de instalarlo. **NO sobrecargue con demasiado peso por riesgo de lesiones o daños que puedan ocurrir.**

Paso 1A: Montaje en pared de hormigón



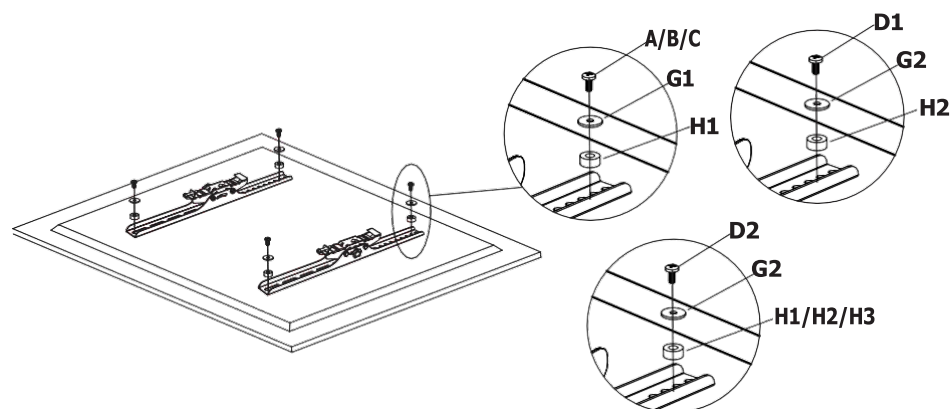
Paso 1B: paneles de yeso con montaje de montantes de madera



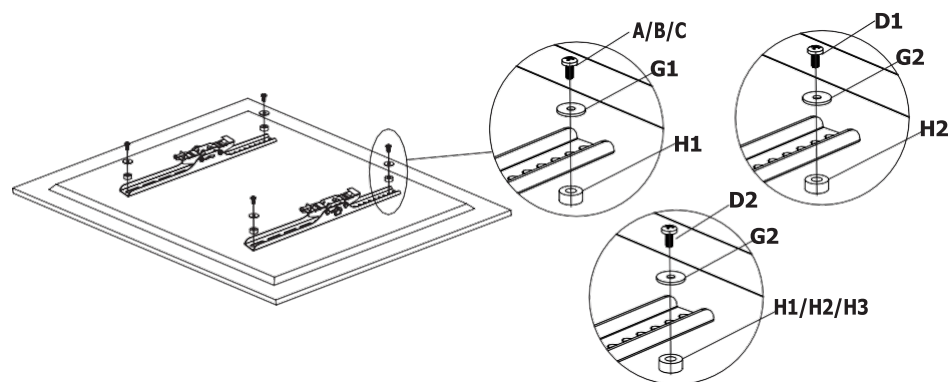
Solo taladre en montantes de madera detrás de paneles de yeso. Use un buscador de montantes para ubicar los montantes si es necesario. **NO TALADRE NI CUELQUE LA PLACA BASE EN PANELES DE YESO O PLACA DE YESO SIN TACOS.** No es lo suficientemente fuerte como para soportar un televisor y causará daños.

Soporte de TV de pantalla plana inclinable para

Paso 2A: Fije el soporte al televisor



Paso 2B: Fije el soporte al televisor con la parte posterior curvada u obstrucción



Fije los dos soportes a la parte posterior de su televisor, asegurándose de que la garra del soporte esté en la posición superior y el tornillo de apriete esté en la posición inferior.

Utilice los tornillos y arandelas incluidos para asegurar el soporte a su televisor. Encuentra el televisor que se adapte a tu televisor y desecha el resto.

Paso 3: Cuelgue el televisor en el soporte de pared

