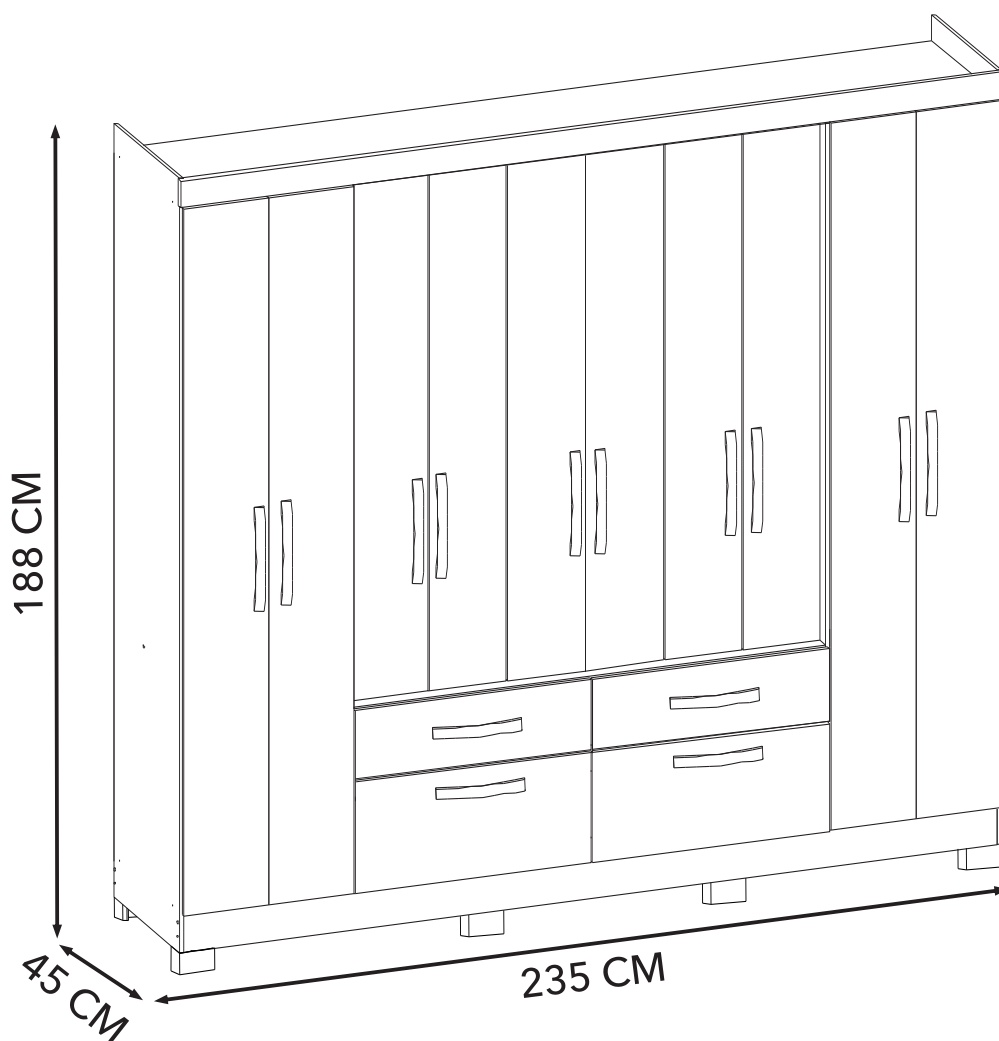
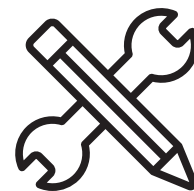


## **MANUAL DE INSTRUCCIONES**

**CLÓSET 10 PUERTAS 2 CAJONES 2 ZAPATERO  
MODELO:MB3701CC25-35-1**





## ADVERTENCIA

Siga las instrucciones que se detallan en el manual, si presenta alguna diferencia en el contenido de sus piezas póngase en contacto con la tienda donde fue adquirido.

## RECOMENDACIONES

- Estudie atentamente las instrucciones antes del montaje.
- Ordene las piezas que componen el mueble.
- Agrupe y ordene la quincallería.
- Prepare una zona despejada para el montaje.
- Monte las piezas sin forzar los ensambles, una vez armada toda la estructura, reaprete de forma definitiva.
- Volver a apretar los tornillos después de un tiempo de uso.
- Conserve estas instrucciones de montaje.



Herramientas requeridas  
(no incluidas)

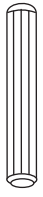


2 personas  
para el armado



Producto contenido  
en 2 cajas

# QUINCALLERÍA



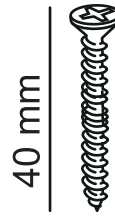
A x36



B x222



C x28



D x68



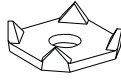
E x130



F x21



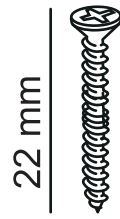
G x29



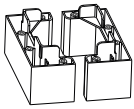
H x28



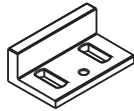
I x08



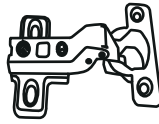
J x6



K x8



L x3



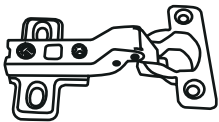
M x28



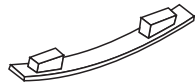
N x6



O x01



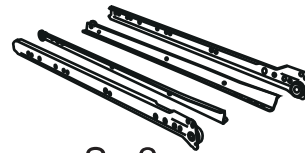
P x06



Q x14



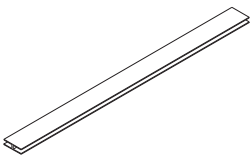
R x1



S x2



T x2



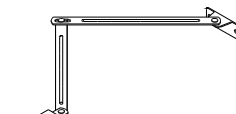
U x2



V x1

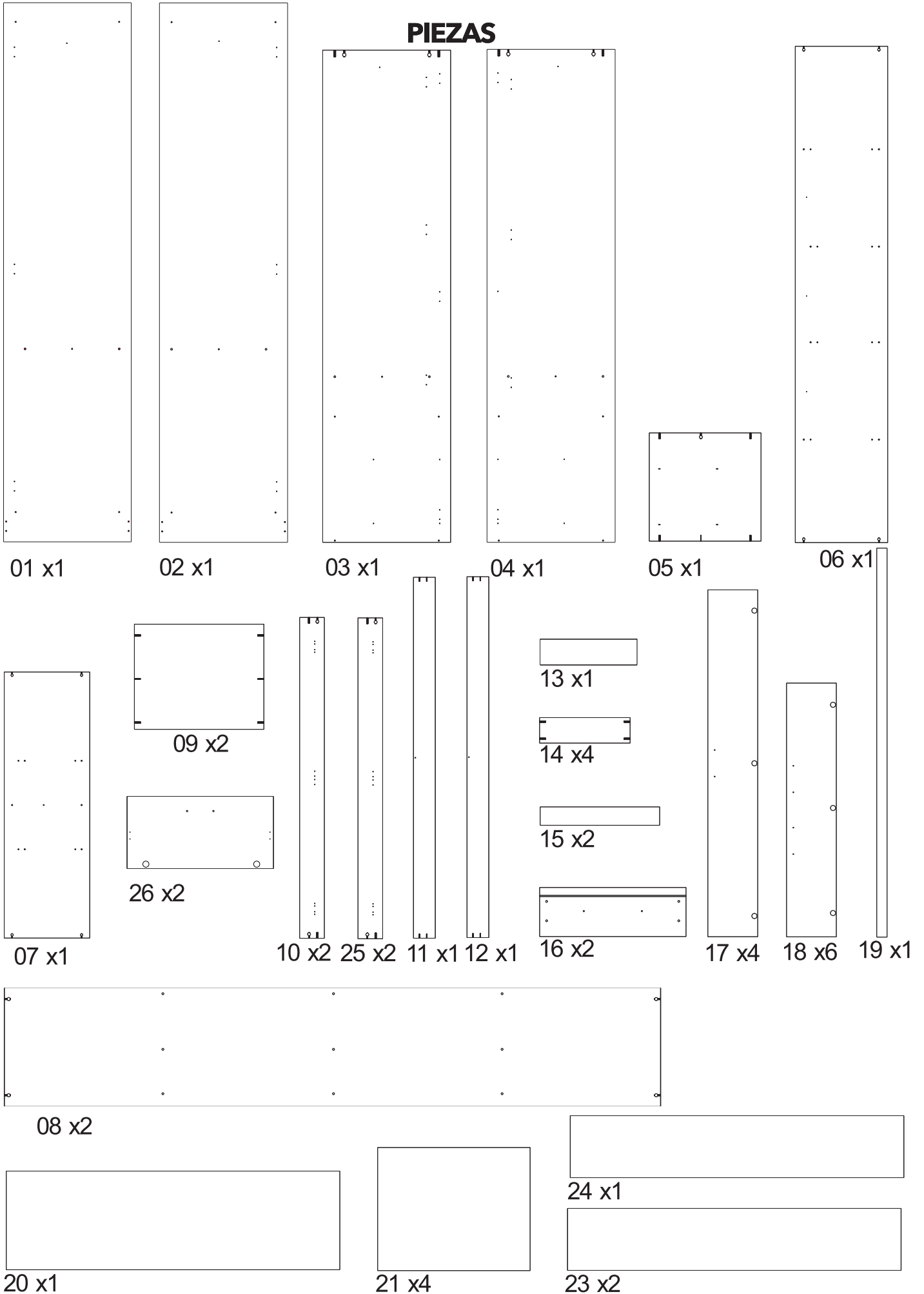


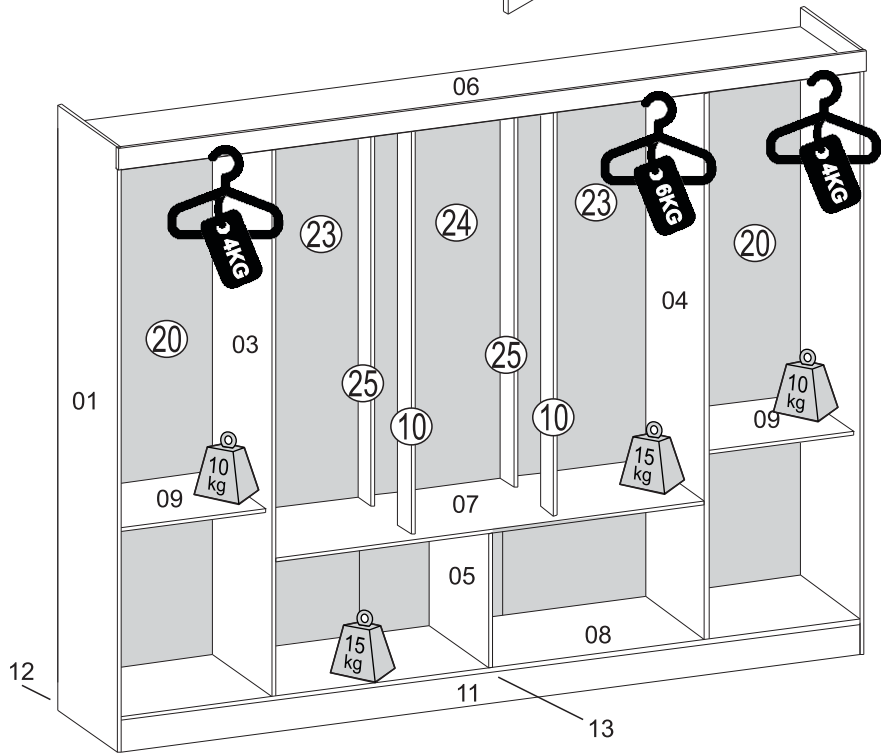
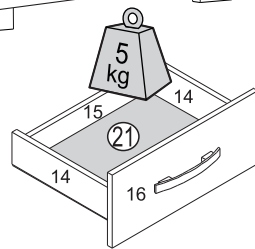
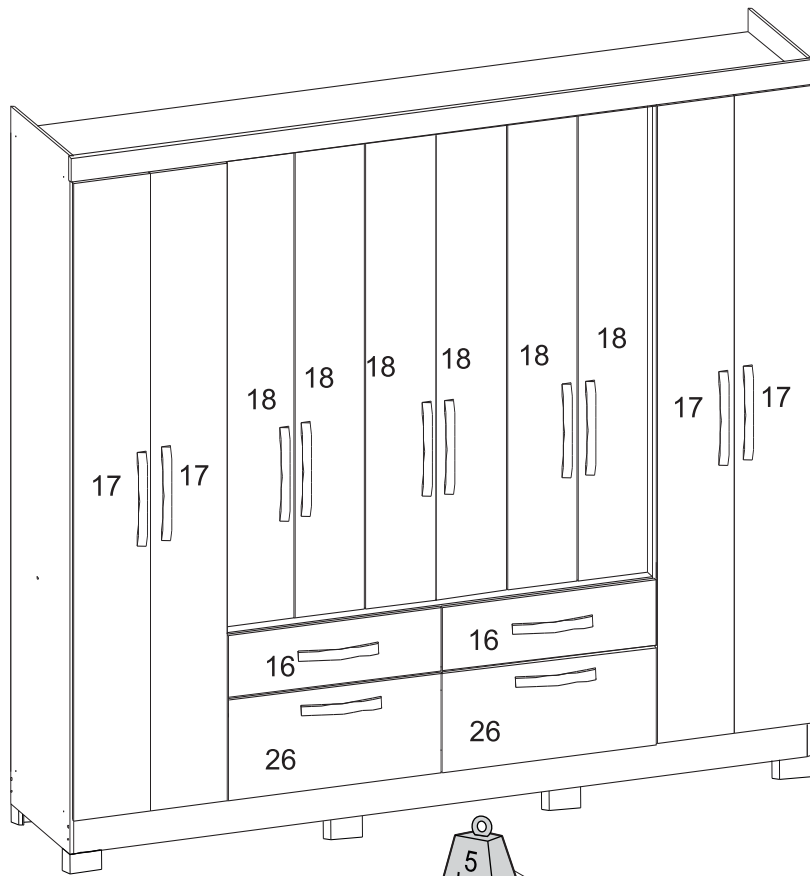
X x02



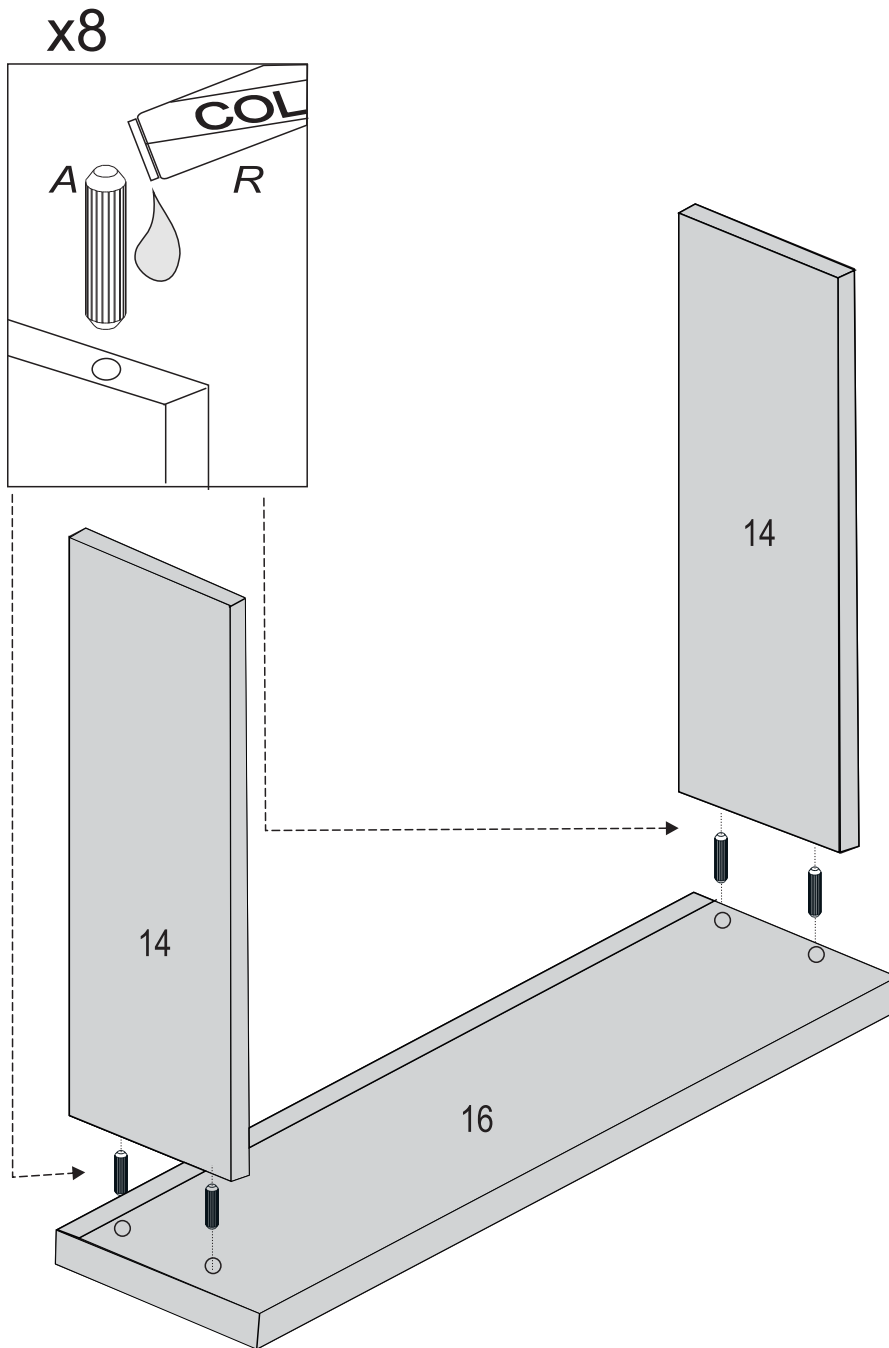
Y x02

# PIEZAS

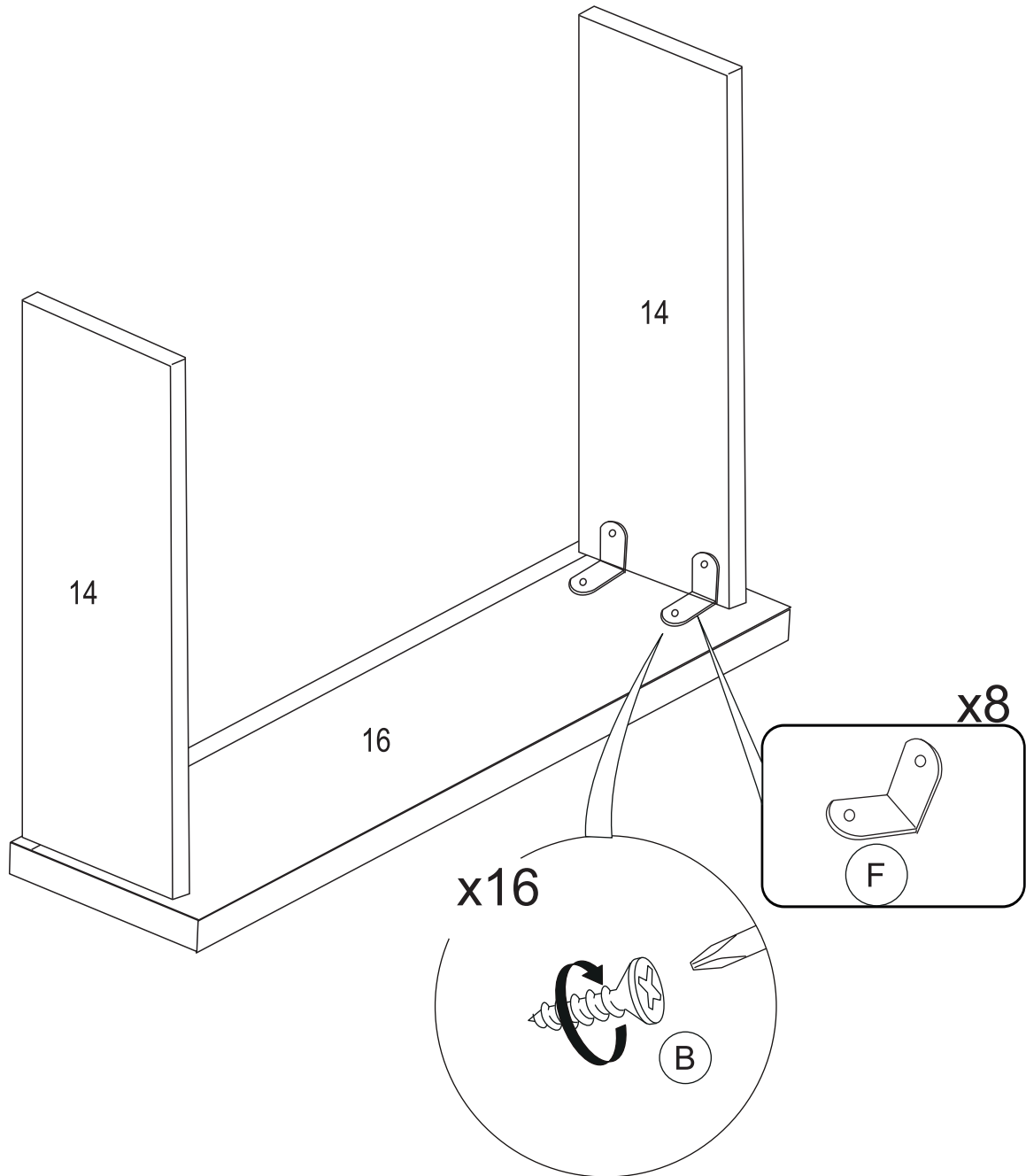




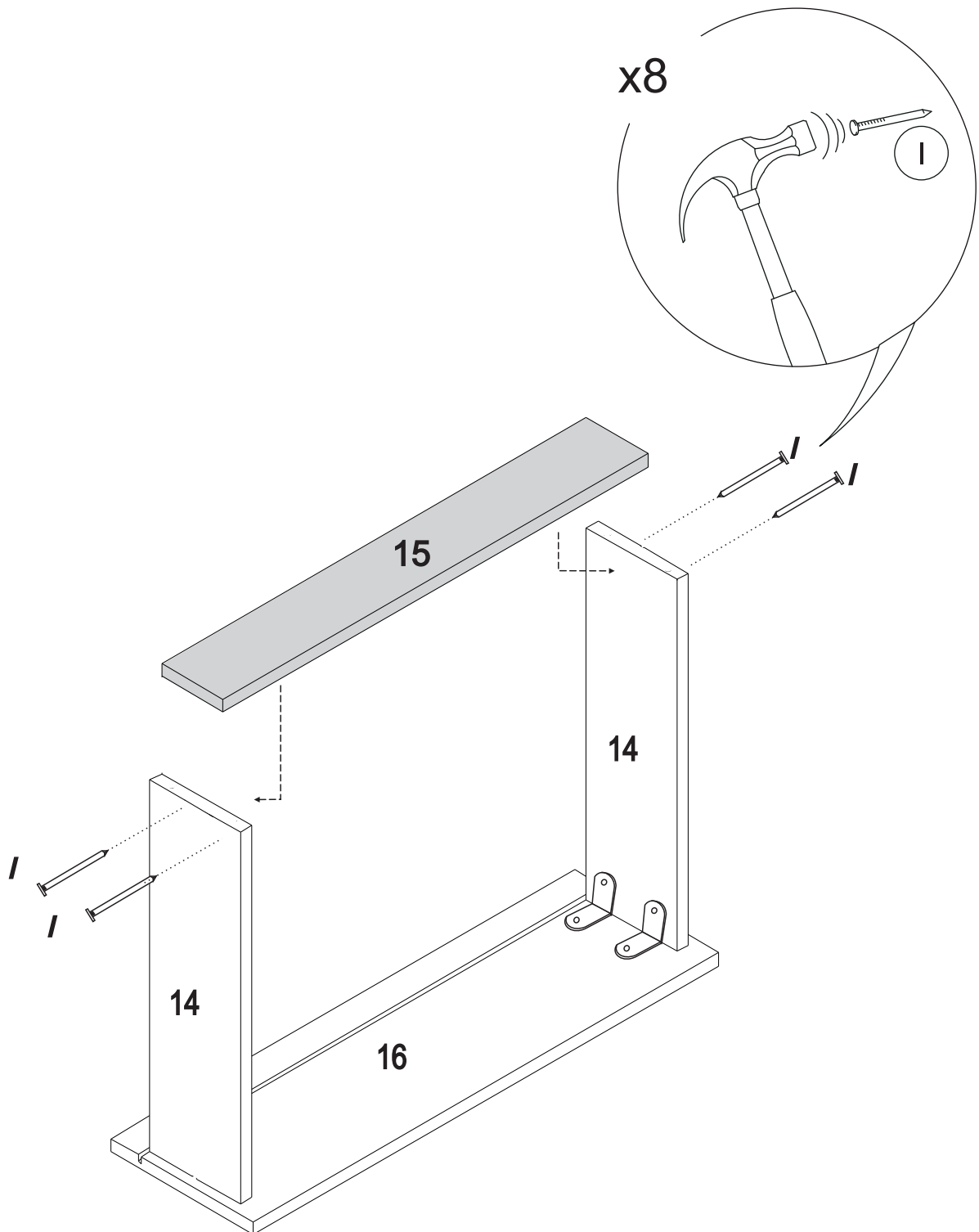
# PASO 1



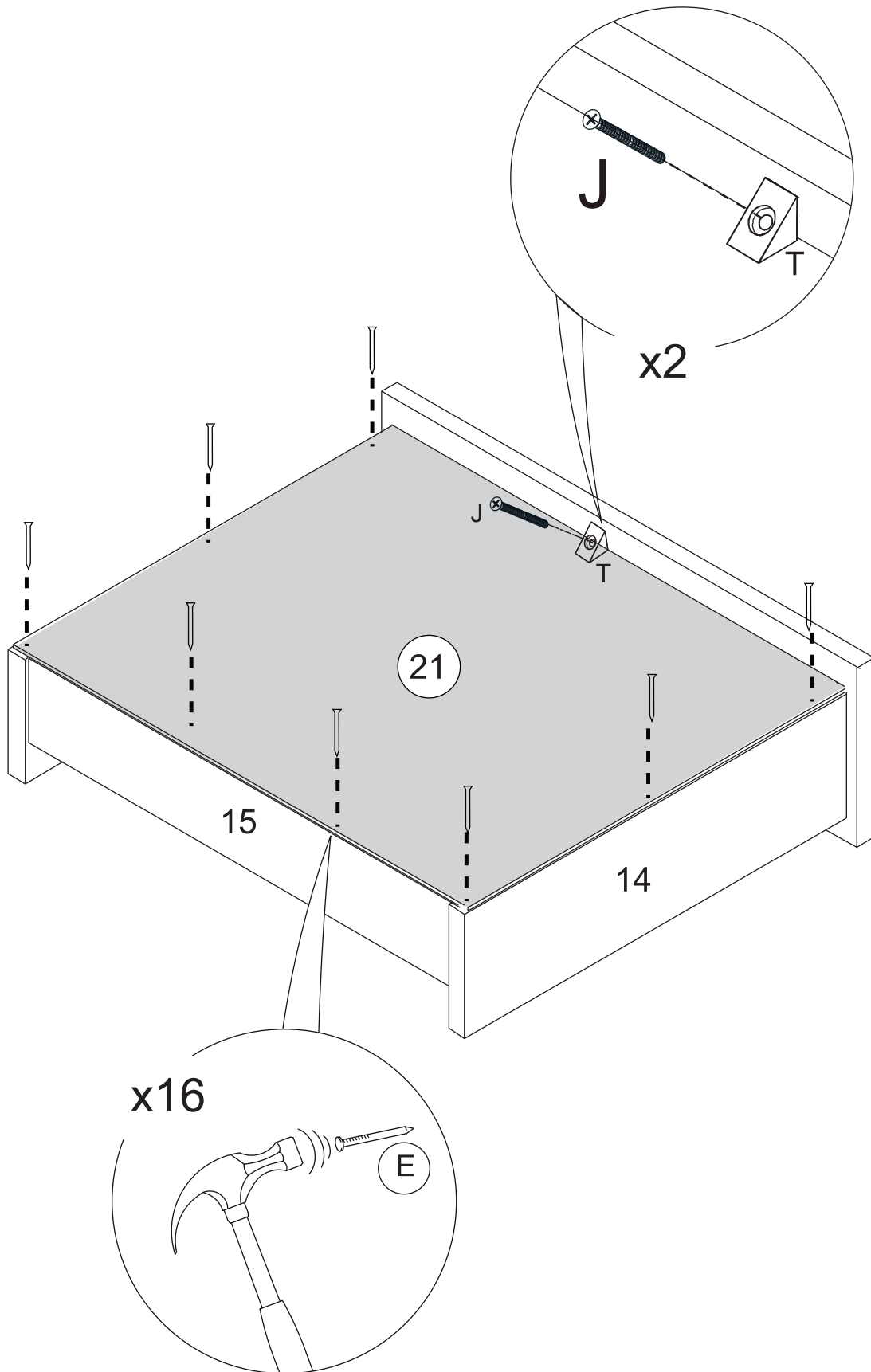
## PASO 2



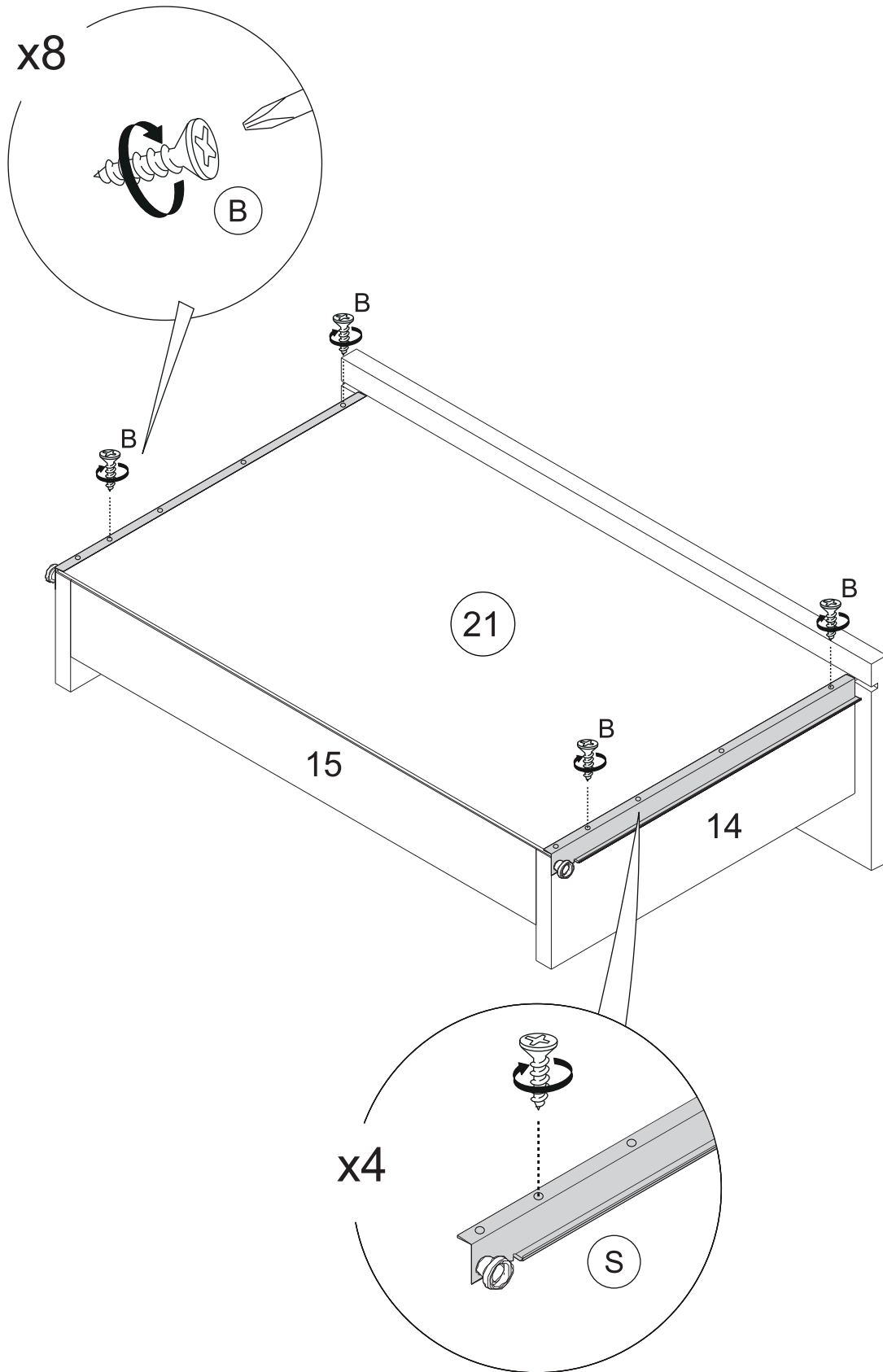
### PASO 3



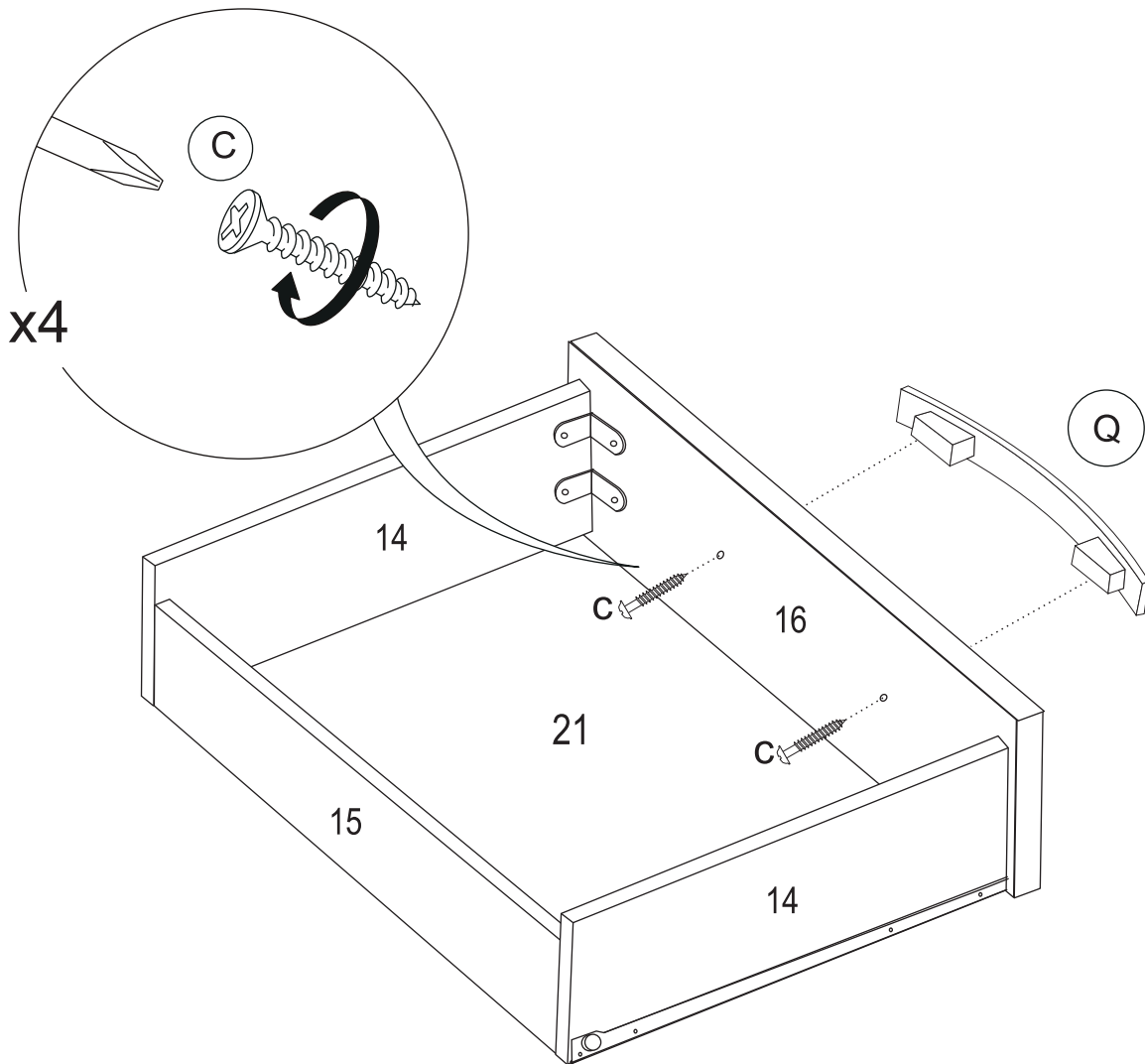
# PASO 4



# PASO 5

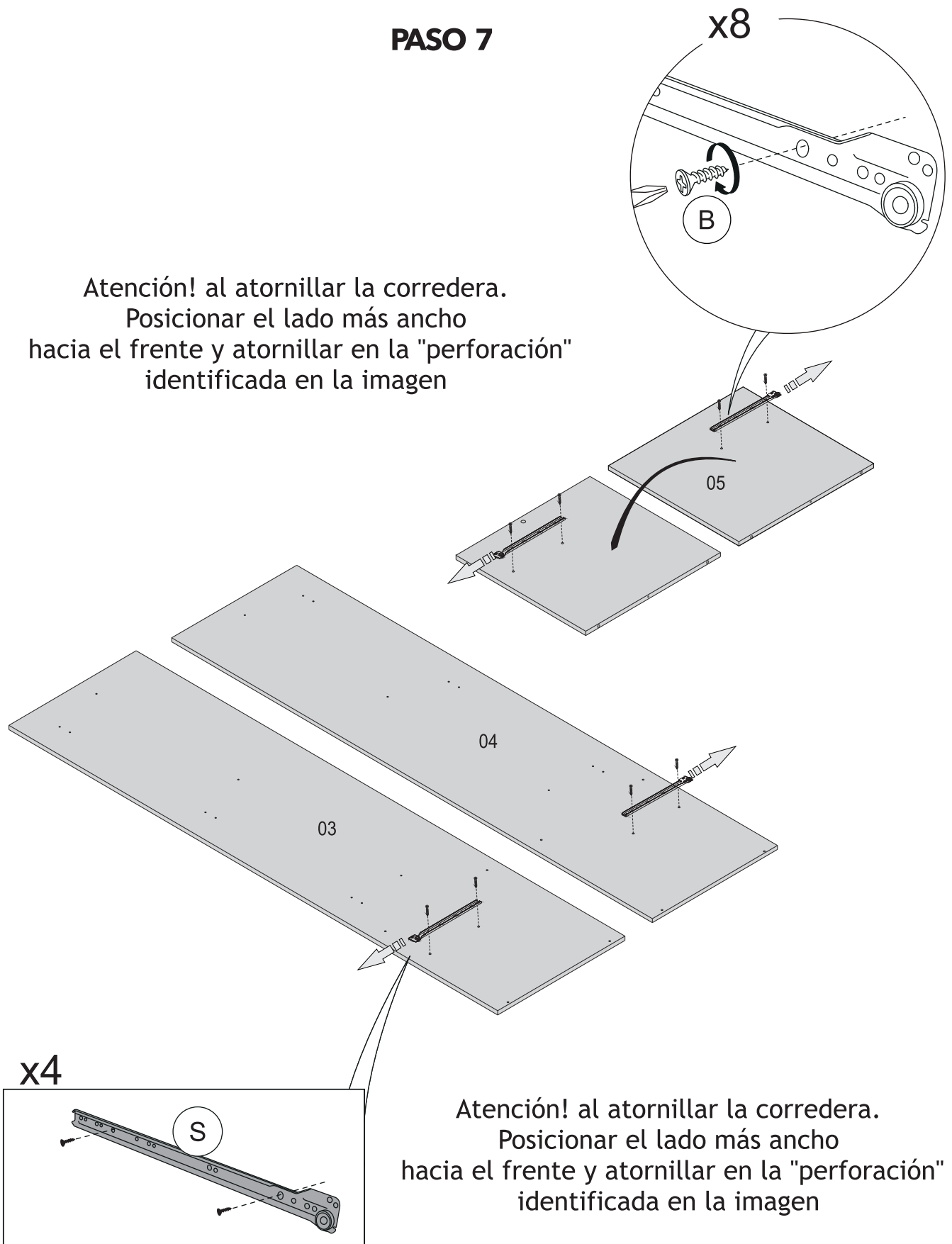


# PASO 6



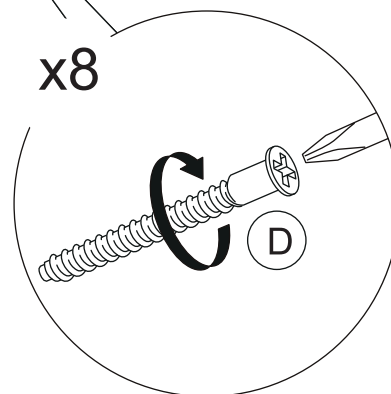
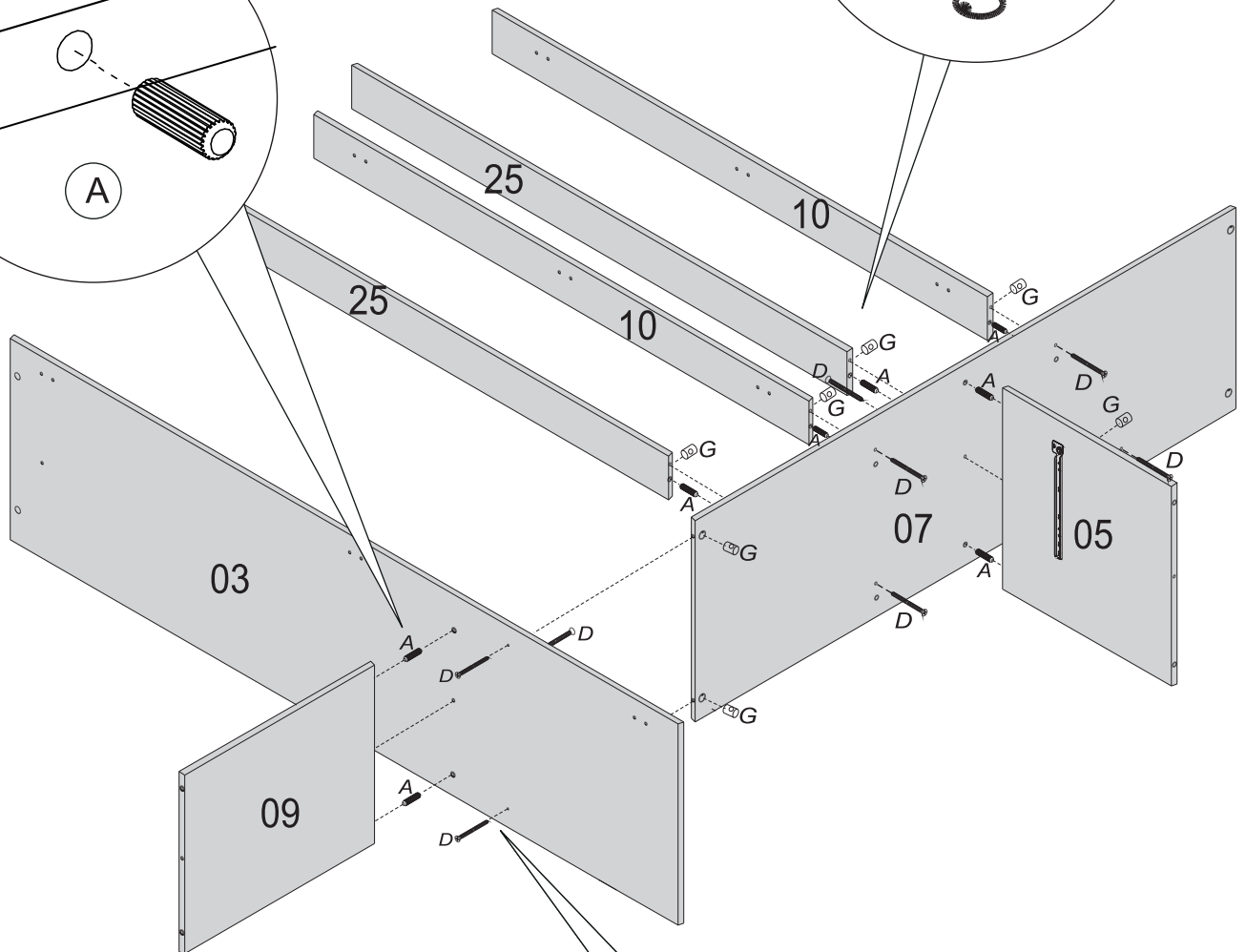
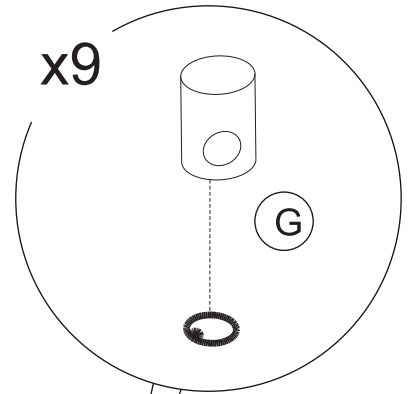
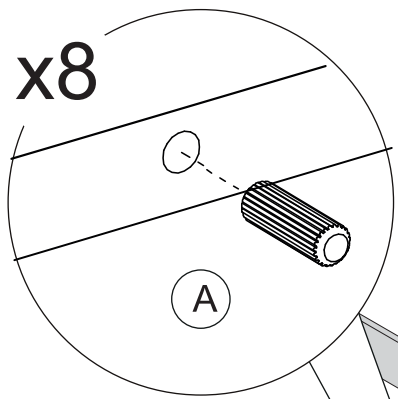
## PASO 7

Atención! al atornillar la corredera.  
Posicionar el lado más ancho  
hacia el frente y atornillar en la "perforación"  
identificada en la imagen

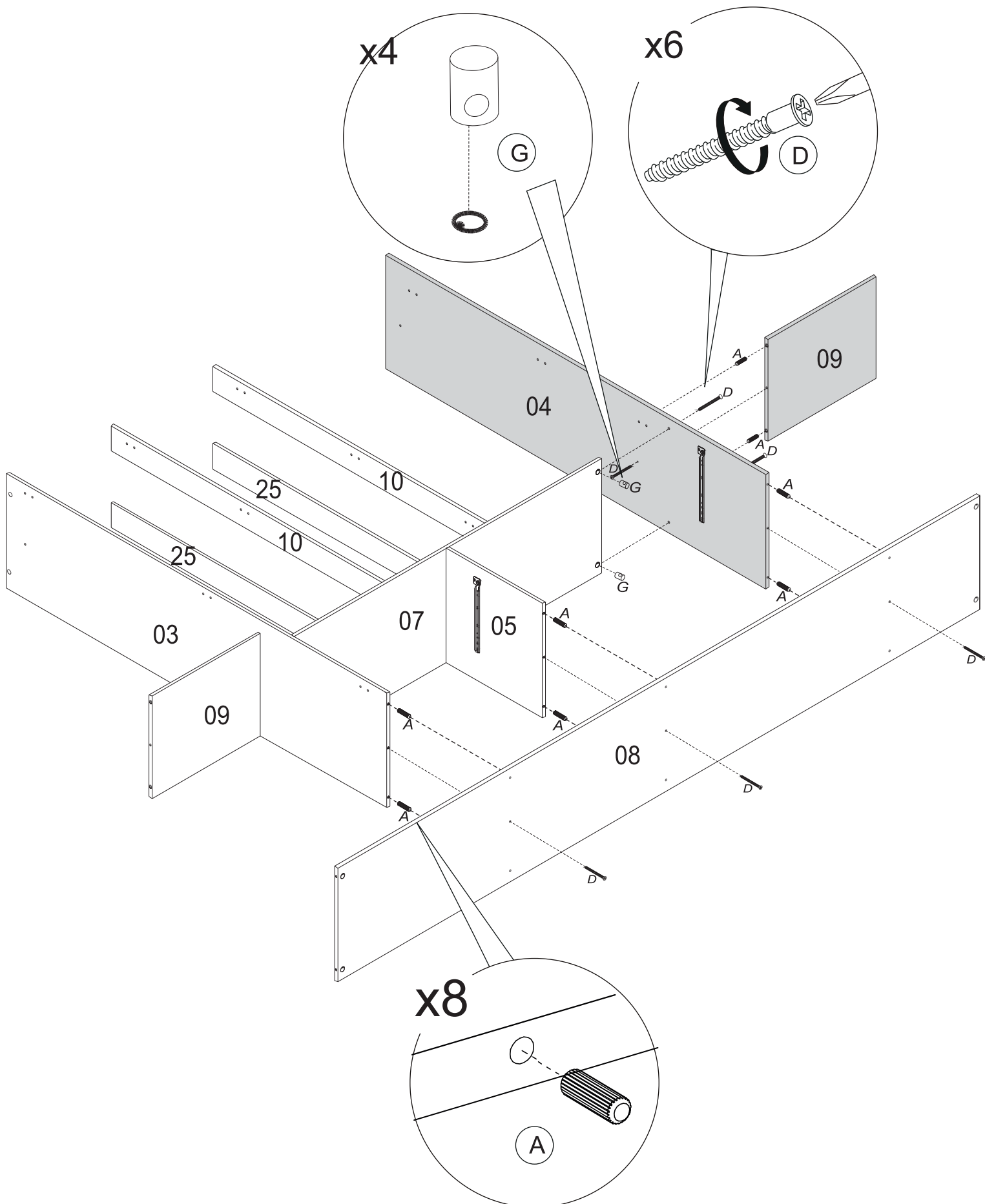


Atención! al atornillar la corredera.  
Posicionar el lado más ancho  
hacia el frente y atornillar en la "perforación"  
identificada en la imagen

# PASO 8

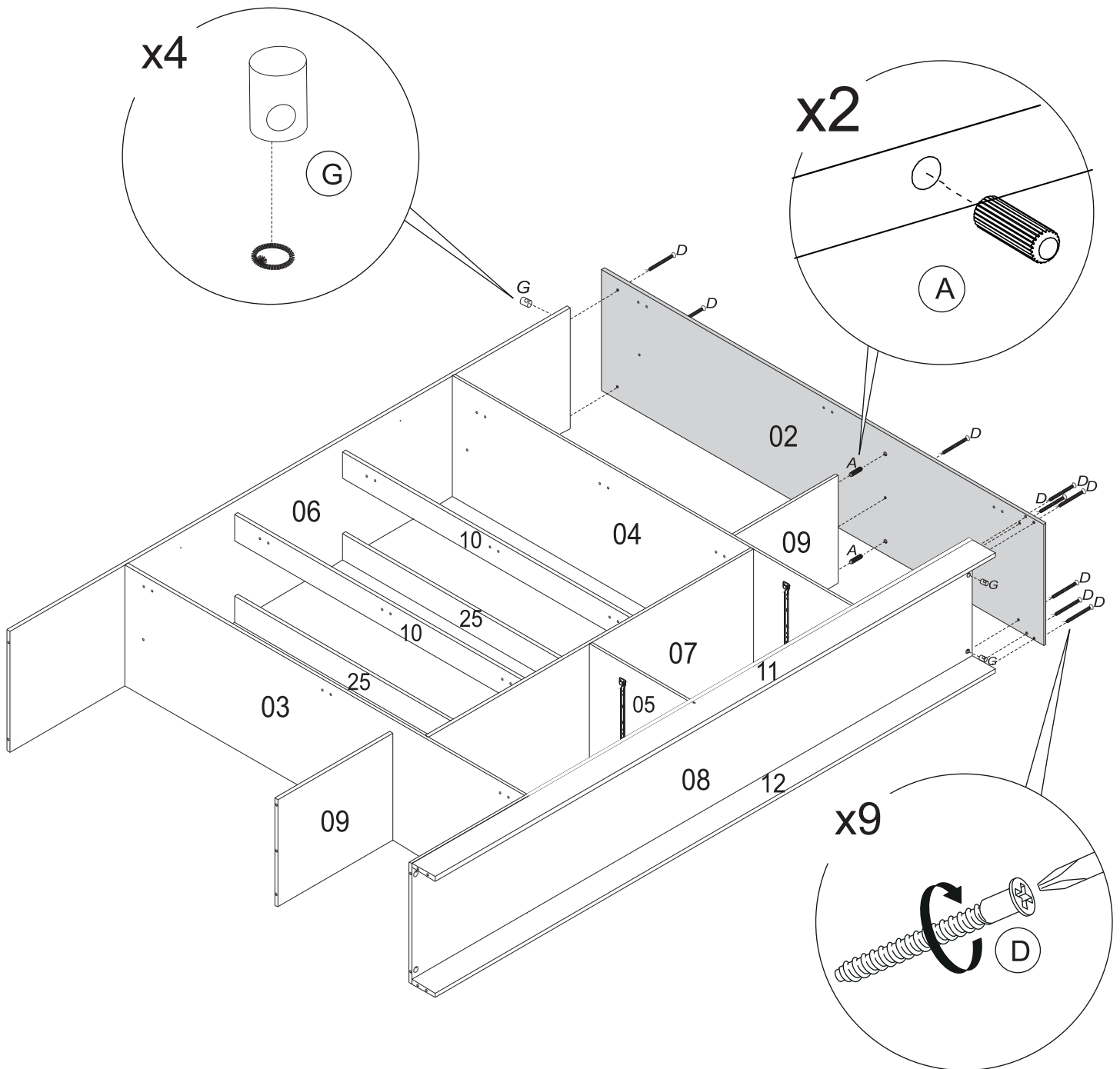


# PASO 9

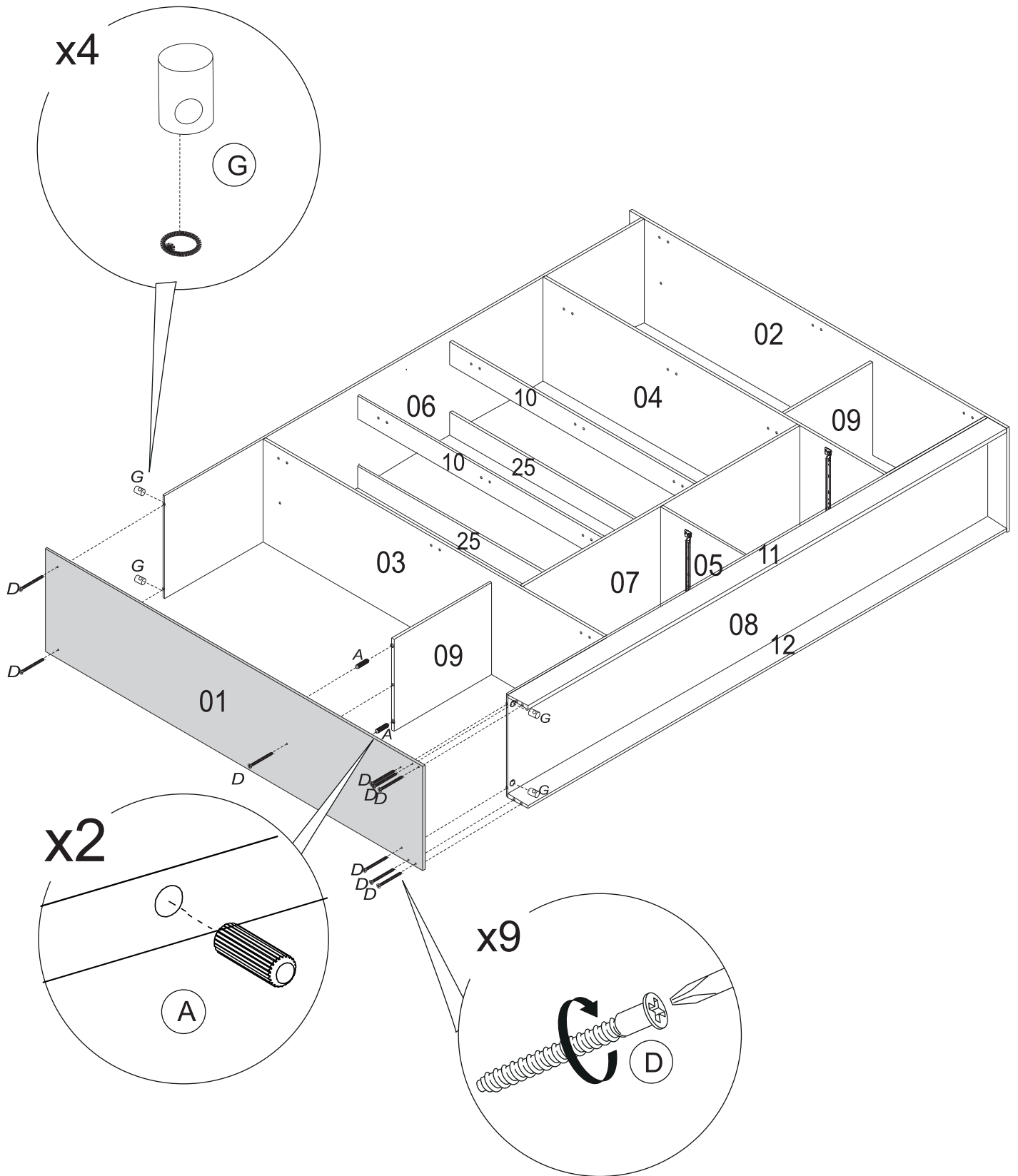




# PASO 11

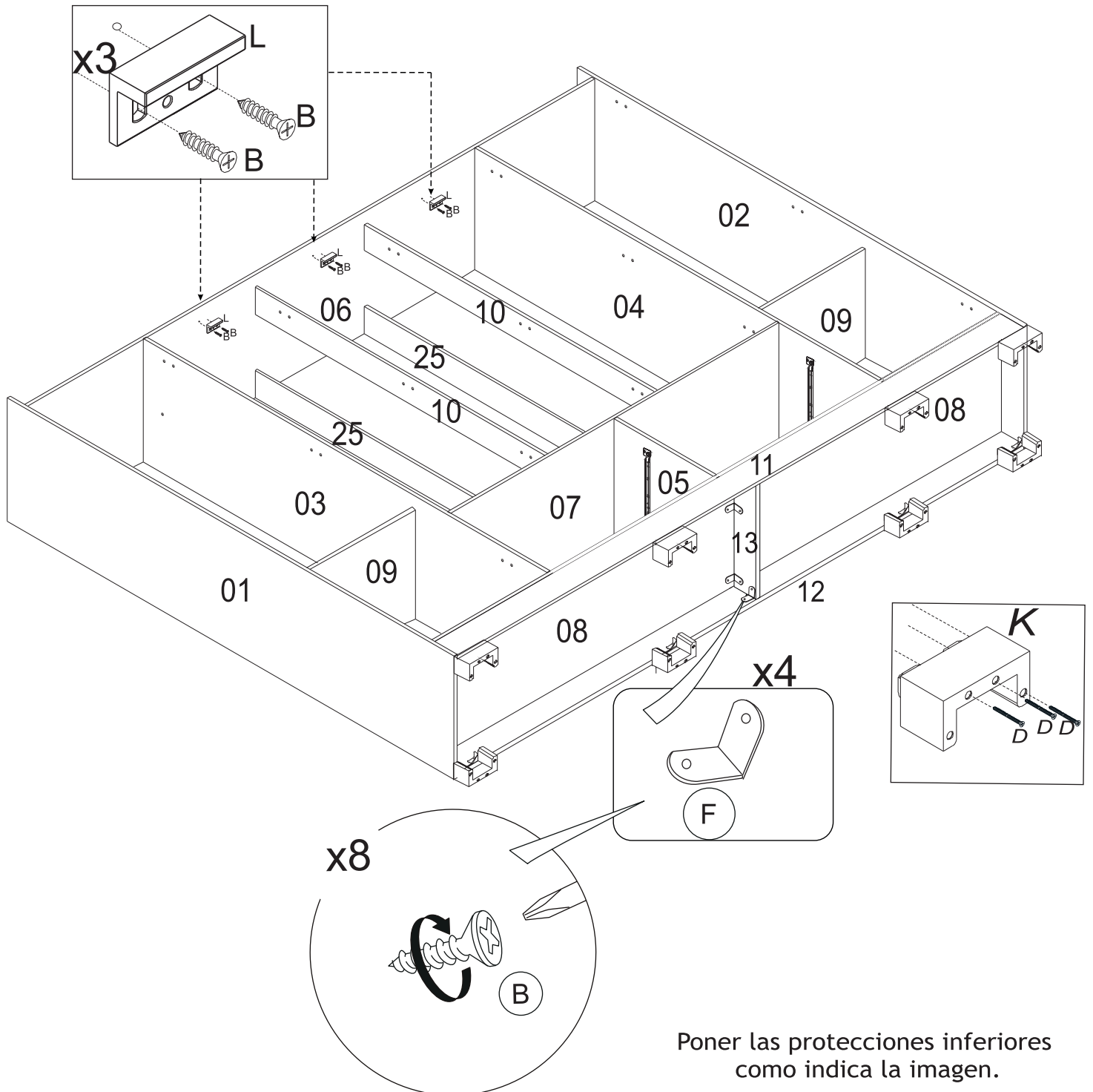


# PASO 12



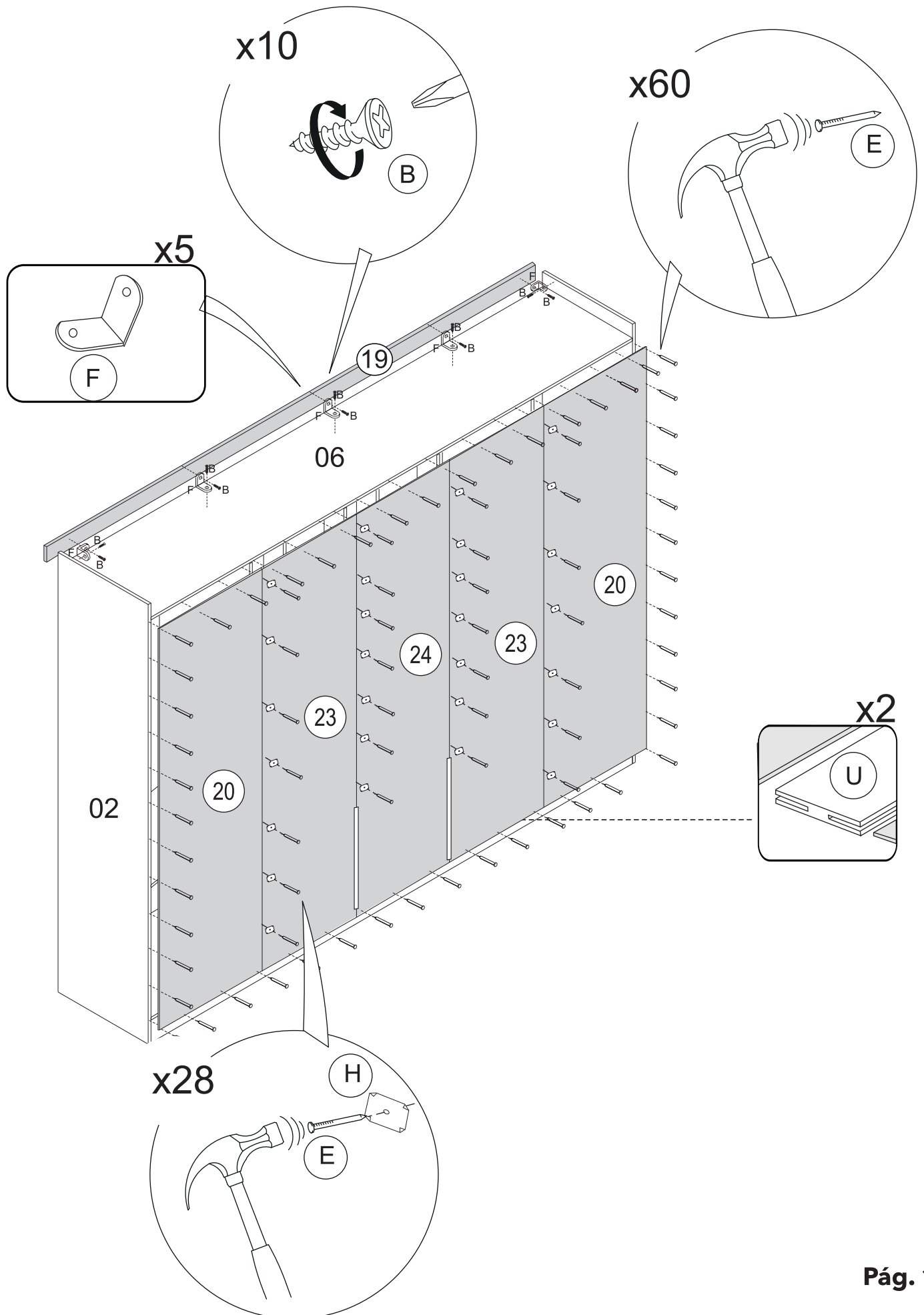
## PASO 13

El accesorio se puede ajustar hacia adelante o hacia atrás



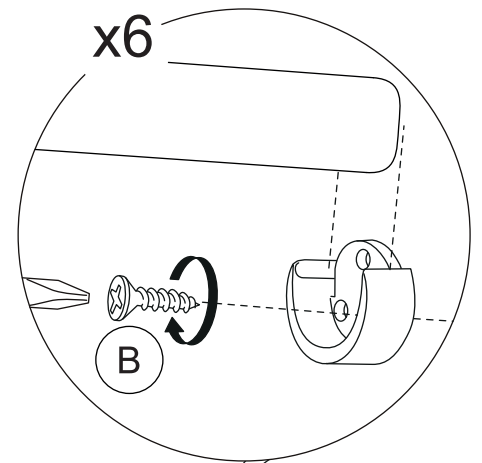
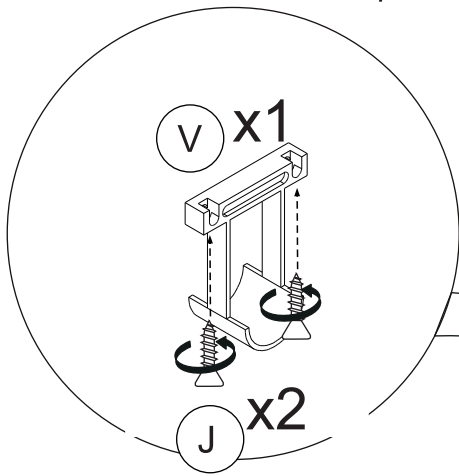
Poner las protecciones inferiores como indica la imagen.

# PASO 14

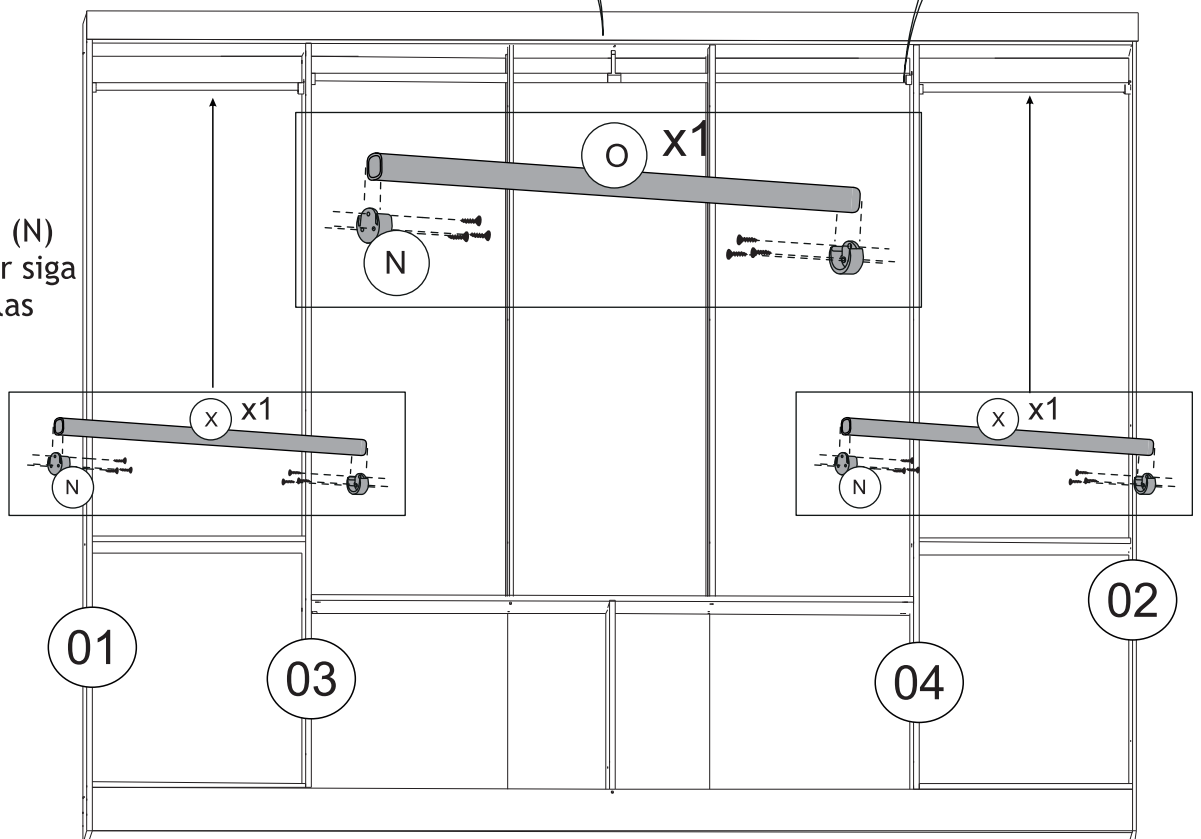


## PASO 15

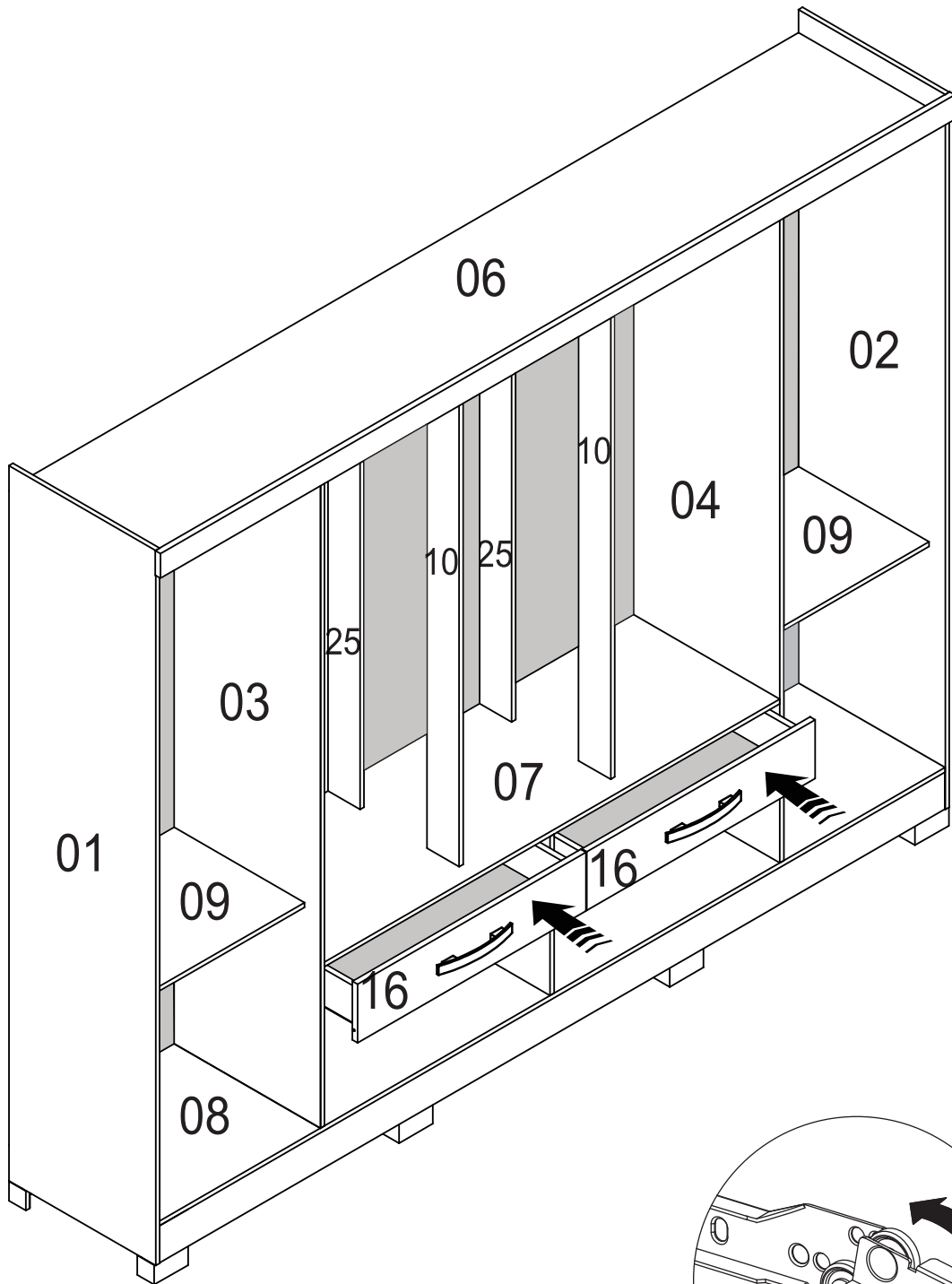
Poner en el centro de la tapa nº06



Para fijar el soporte (N) de la barra de colgar siga las marcaciones de las piezas laterales (01,02,03 y 04)



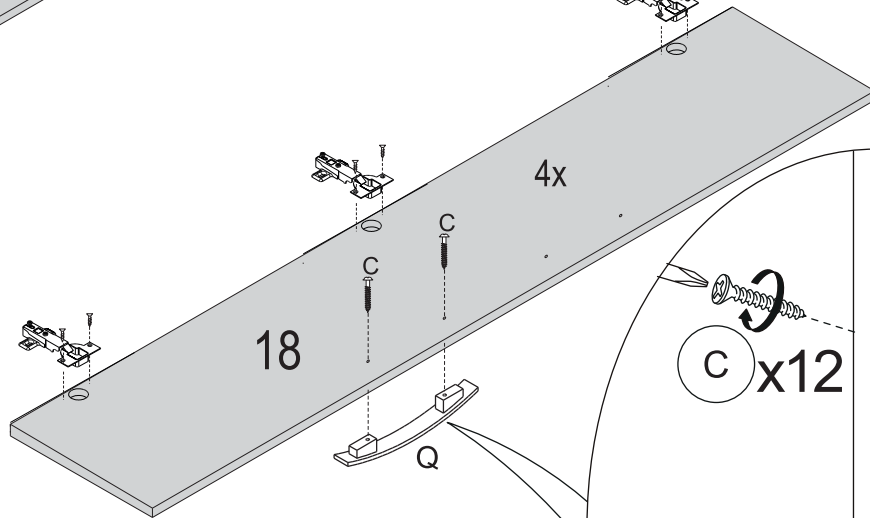
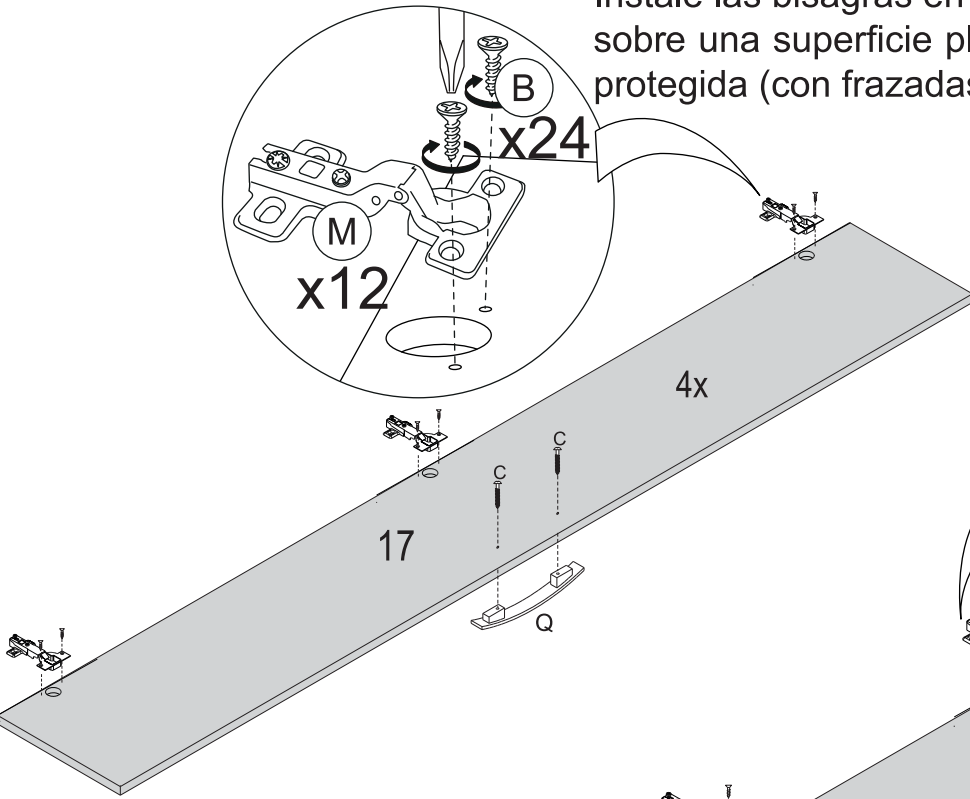
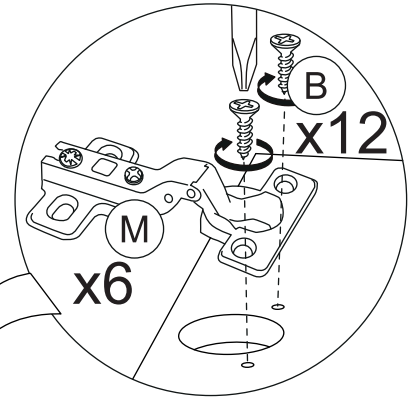
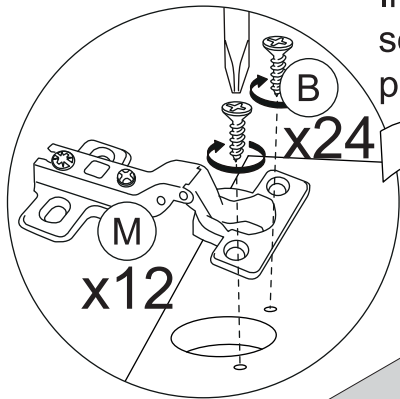
## PASO 16



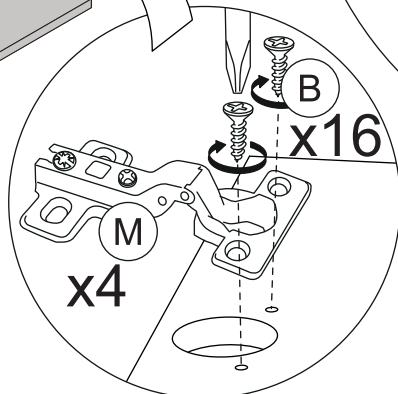
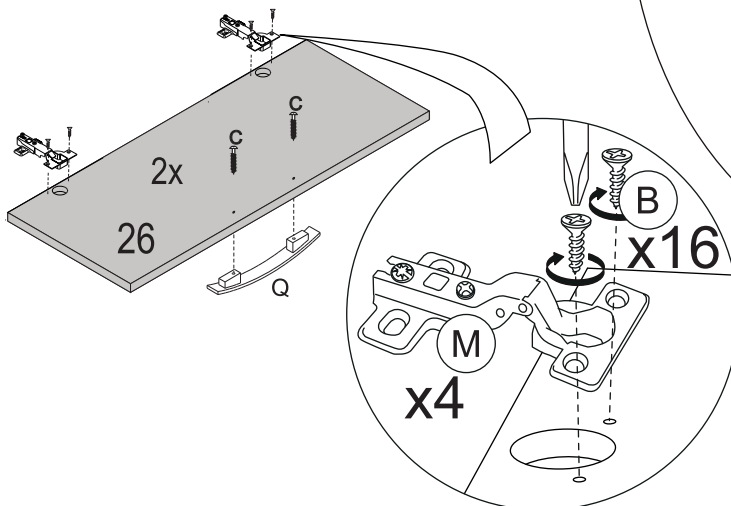
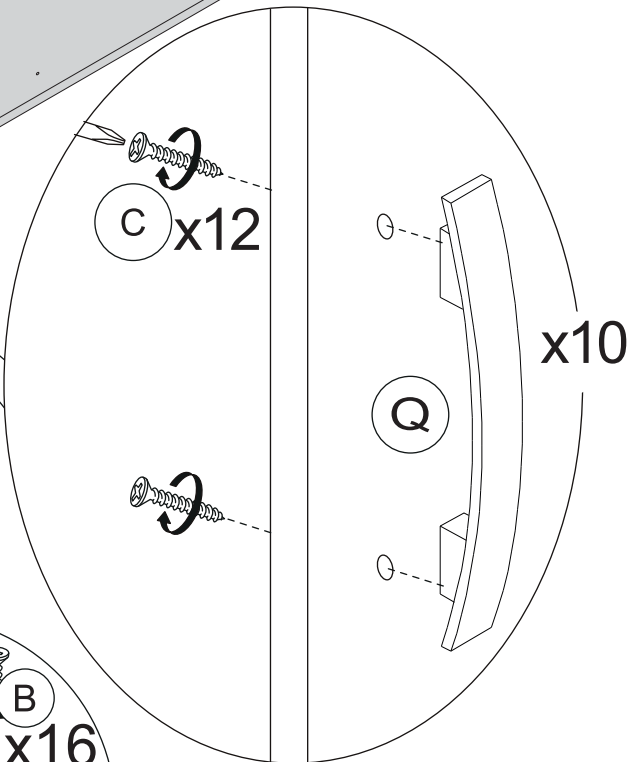
## PASO 17

Montaje de las bisagras en las puertas (17,18,26) Poner la base y bisagra.

Instale las bisagras en las puertas, sobre una superficie plana y protegida (con frazadas o cartones).



Tenga cuidado con la instalación del tirador de la puerta (18).

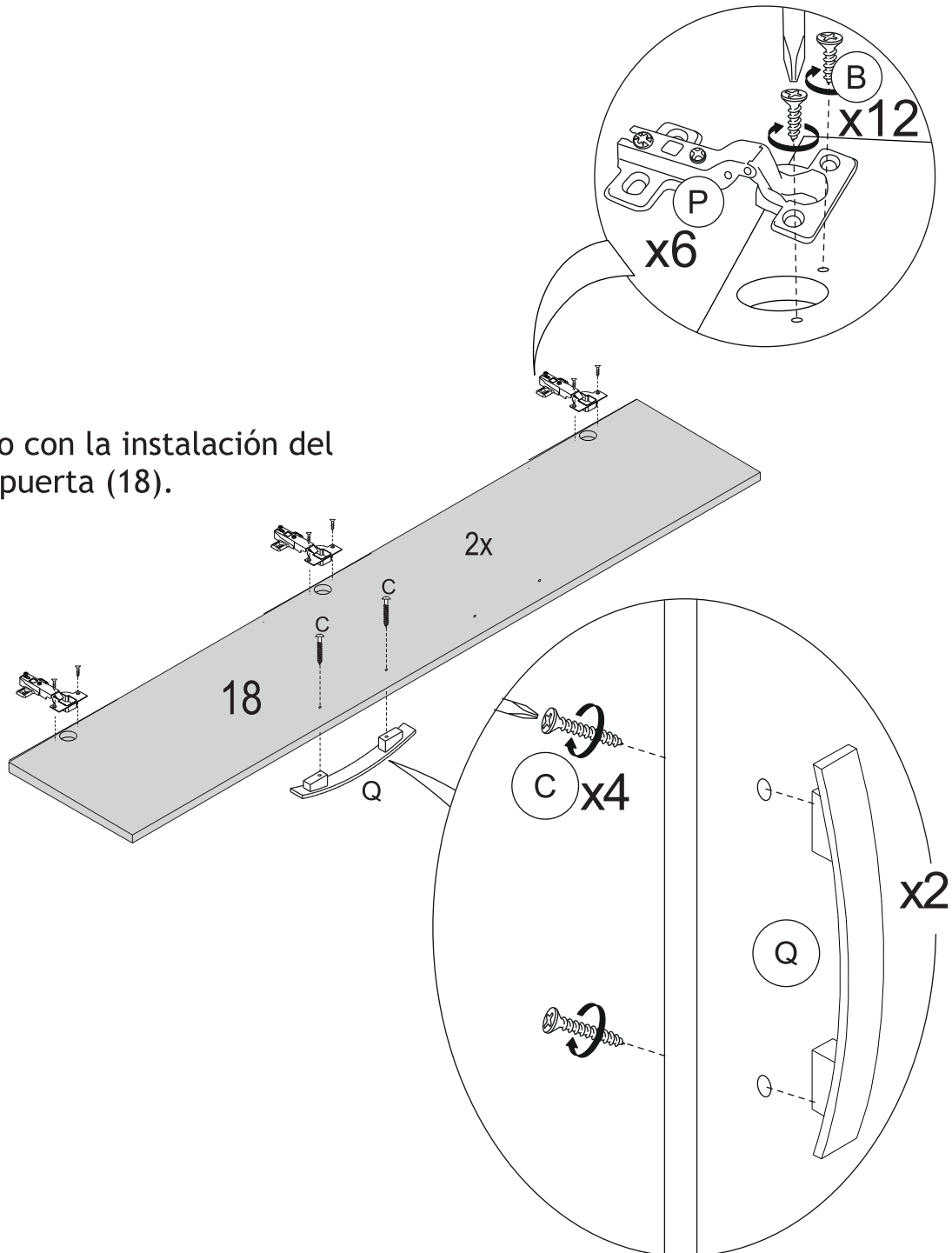


## PASO 18

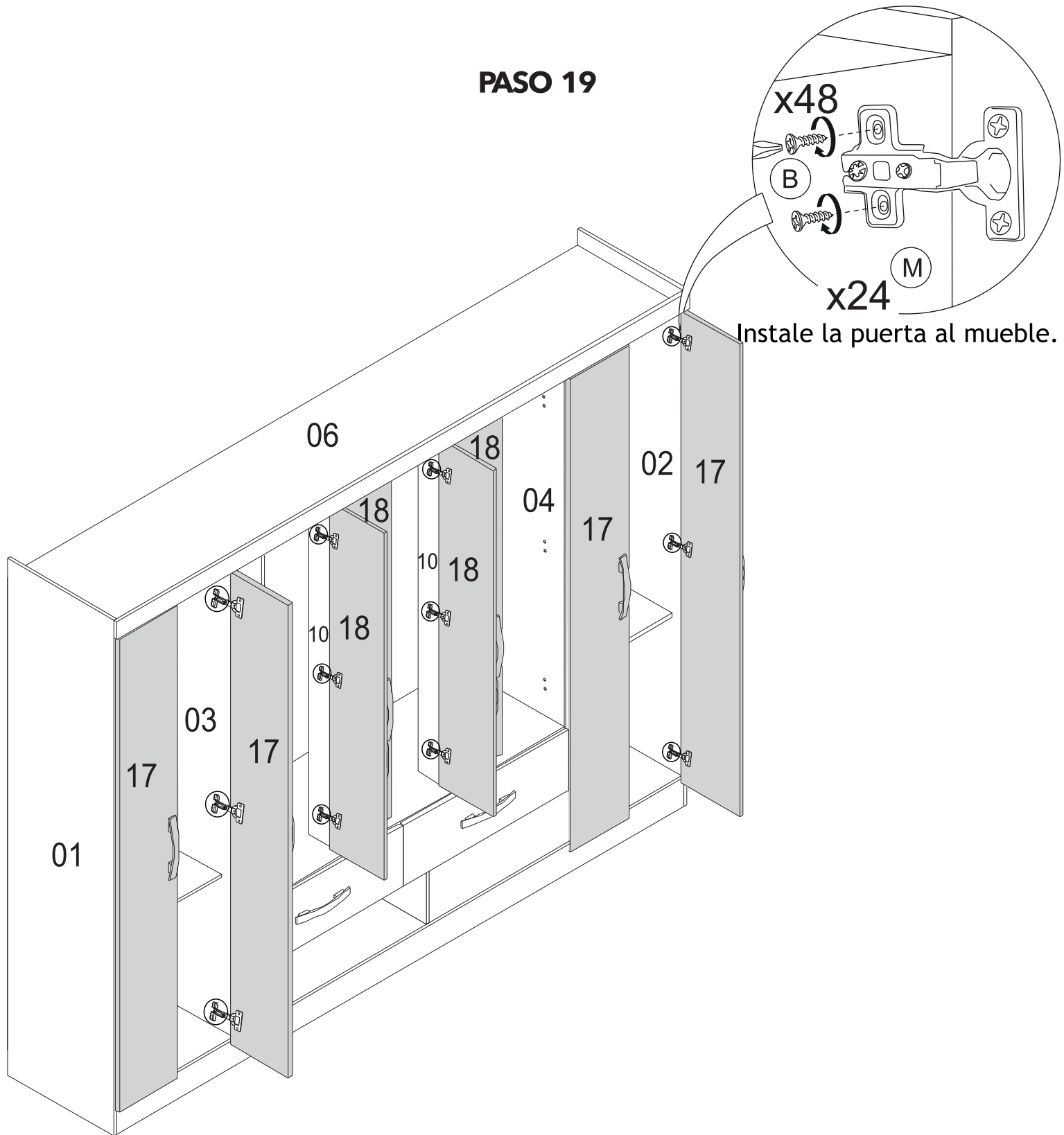
Montaje de las bisagras en las puertas (18) Poner la base y bisagra.

Instale las bisagras en las puertas, sobre una superficie plana y protegida (con frazadas o cartones).

Tenga cuidado con la instalación del tirador de la puerta (18).



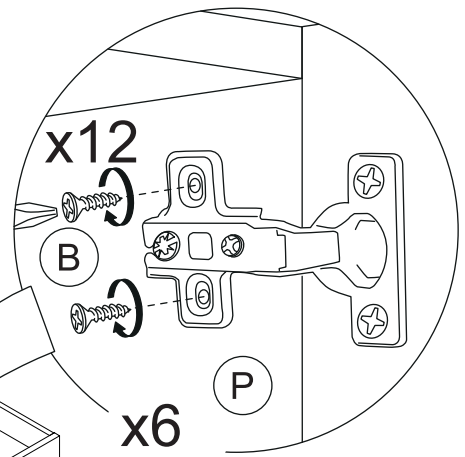
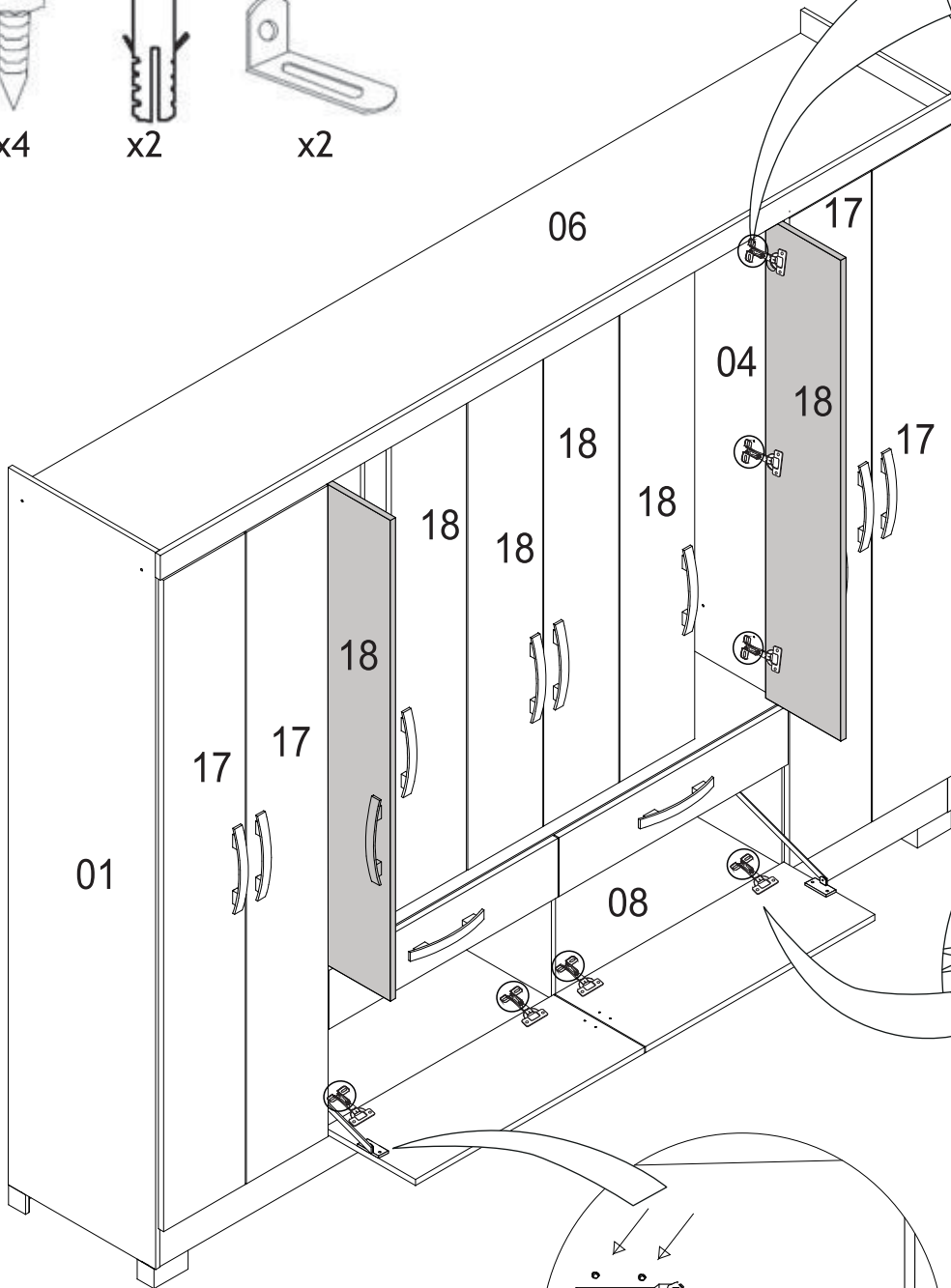
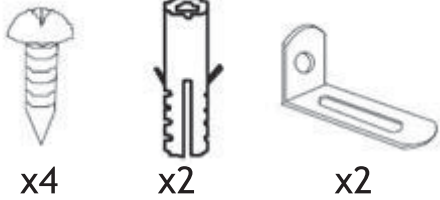
## PASO 19



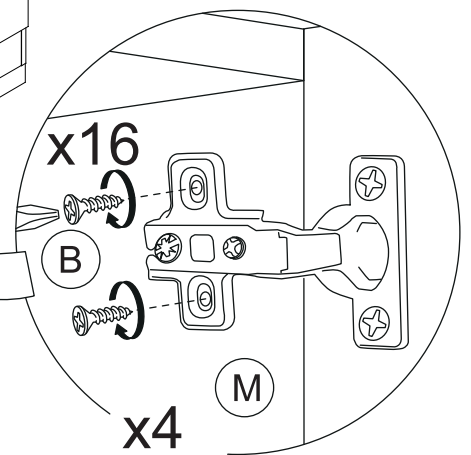
***Recomienda anclar el closet al muro para evitar volteo y/o inestabilidad del mismo, que pudiera ocasionar accidentes severos.***

***Favor adquirir en tiendas especializadas estas piezas de herraje, y sus cantidades, para anclar el closet al muro desde la parte trasera superior.***

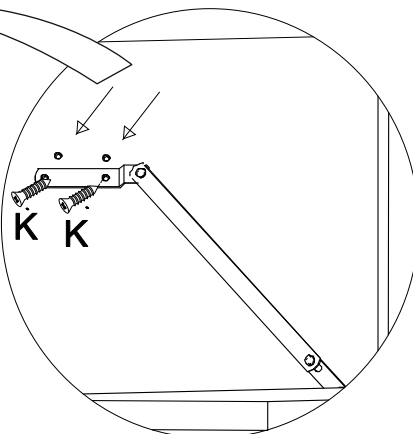
## PASO 20



x6      P  
Instale la puerta al mueble.



x4      M  
Instale la puerta al mueble.



Fije el Articular usando las dos marcas marcadas, en la parte trasera



## **TODOS JUNTOS**

Entre todos sí es posible  
lograr un impacto real  
ahorrando papel.

