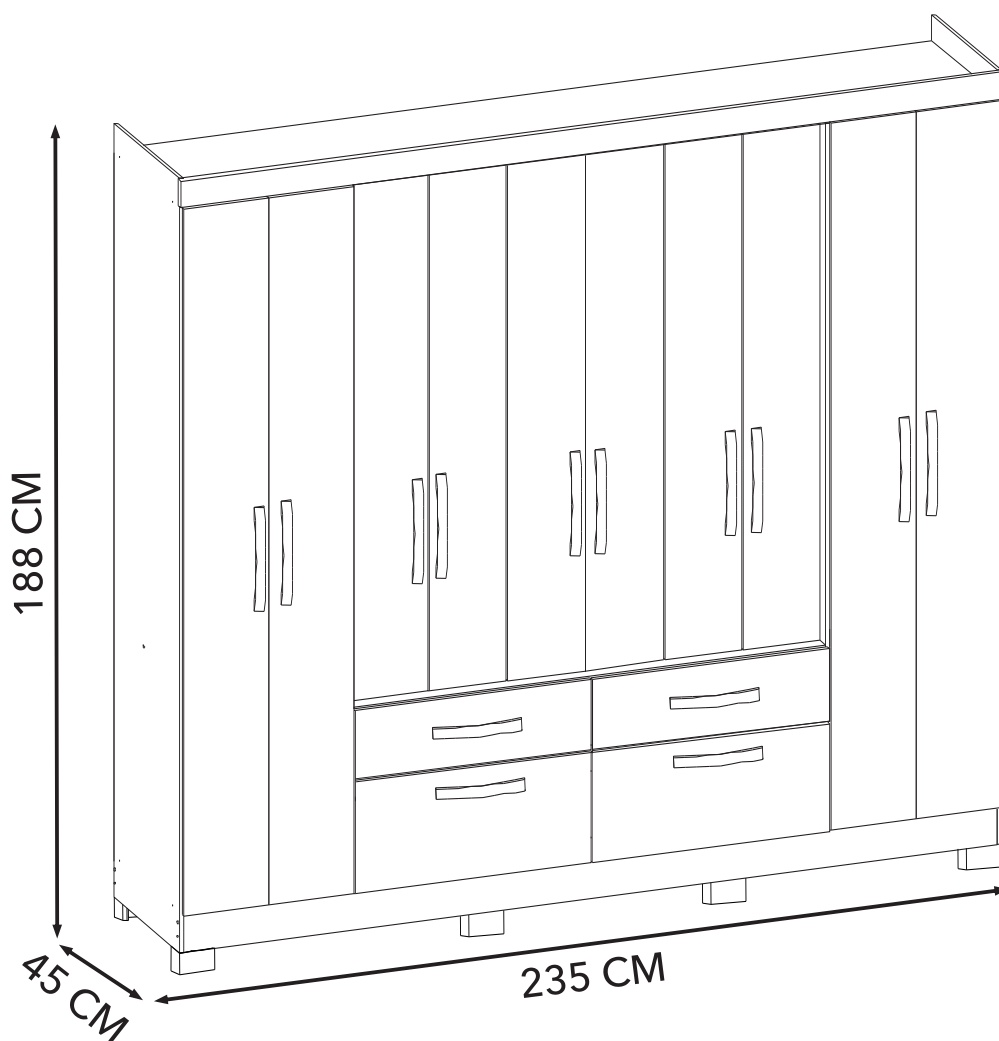
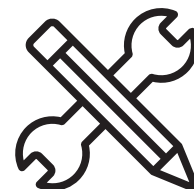


MANUAL DE INSTRUCCIONES

**CLÓSET 10 PUERTAS 2 CAJONES 2 ZAPATERO
MODELO:MB3701CC25-35-4**





ADVERTENCIA

Siga las instrucciones que se detallan en el manual, si presenta alguna diferencia en el contenido de sus piezas póngase en contacto con la tienda donde fue adquirido.

RECOMENDACIONES

- Estudie atentamente las instrucciones antes del montaje.
- Ordene las piezas que componen el mueble.
- Agrupe y ordene la quincallería.
- Prepare una zona despejada para el montaje.
- Monte las piezas sin forzar los ensambles, una vez armada toda la estructura, reaprete de forma definitiva.
- Volver a apretar los tornillos después de un tiempo de uso.
- Conserve estas instrucciones de montaje.



Herramientas requeridas
(no incluidas)

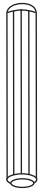


2 personas
para el armado



Producto contenido
en 2 cajas

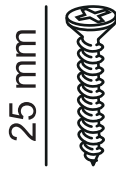
QUINCALLERÍA



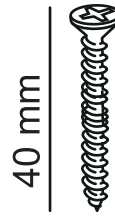
A x36



B x222



C x28



D x68



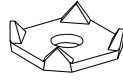
E x130



F x21



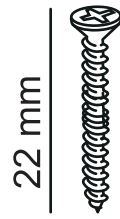
G x29



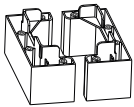
H x28



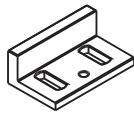
I x08



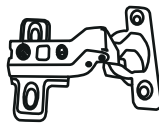
J x6



K x8



L x3



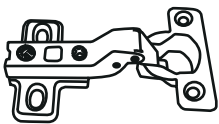
M x28



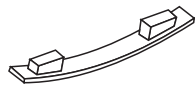
N x6



O x01



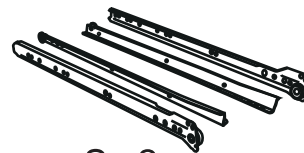
P x06



Q x14



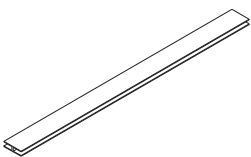
R x1



S x2



T x2



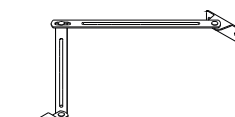
U x2



V x1

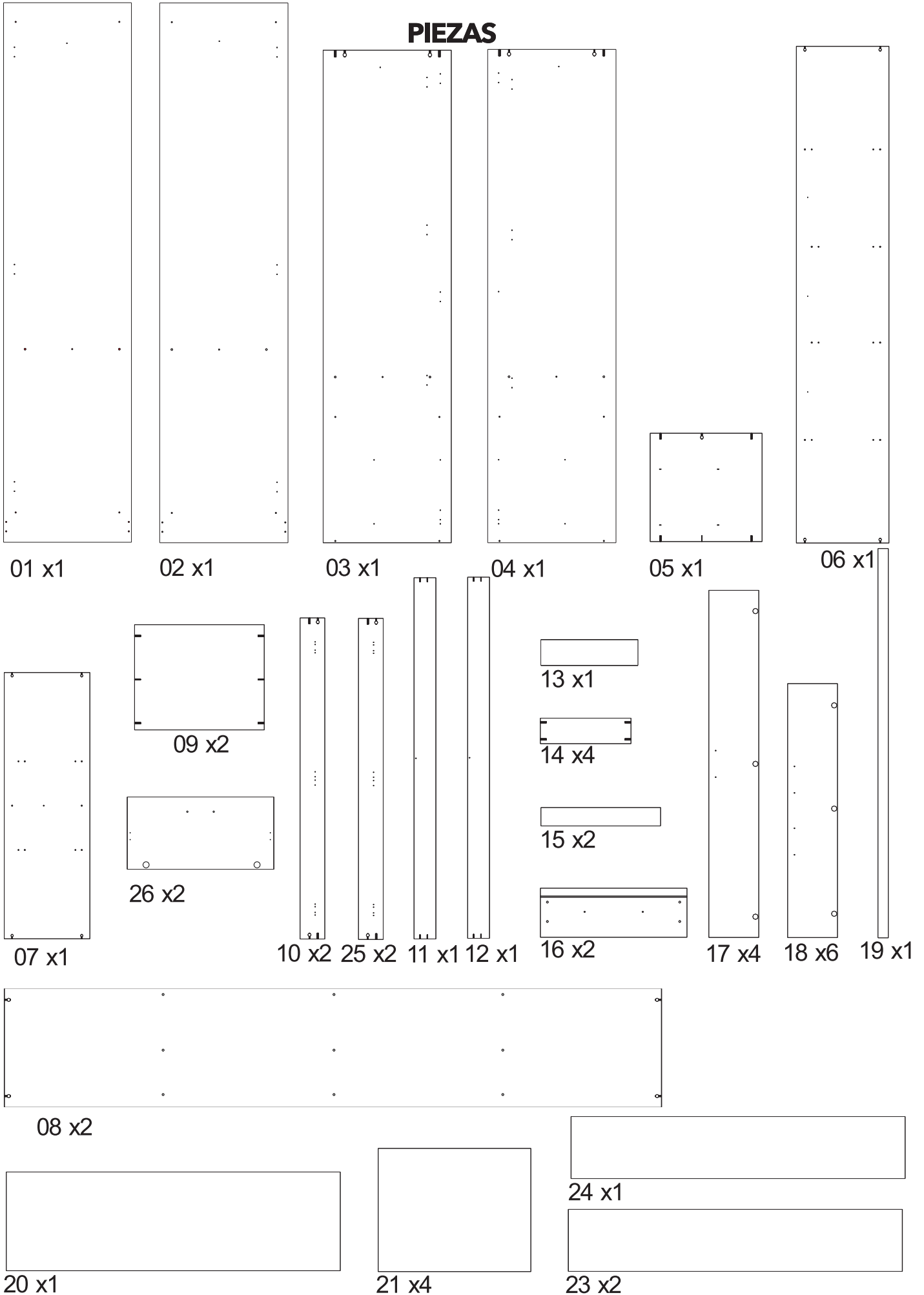


X x02

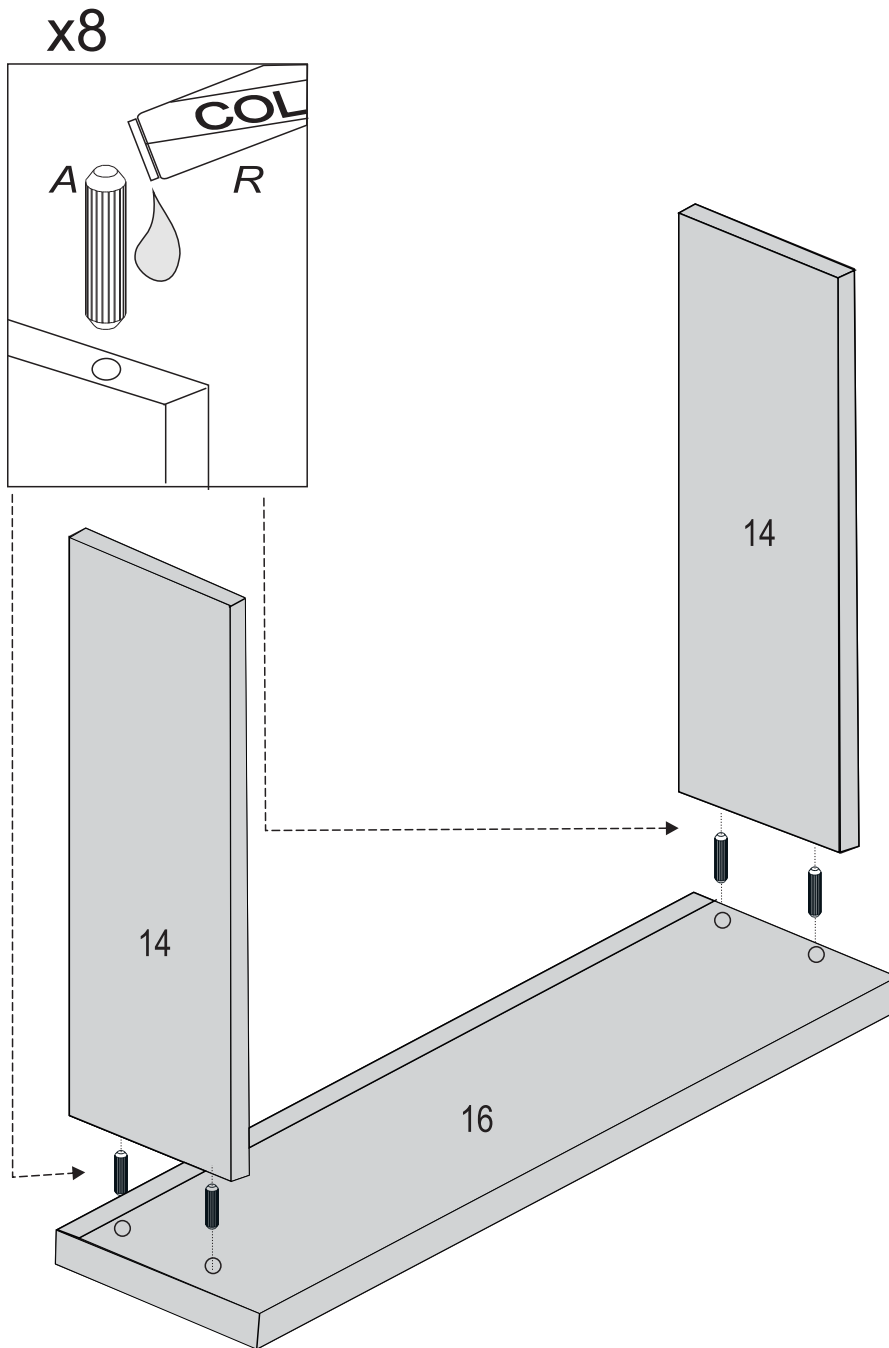


Y x02

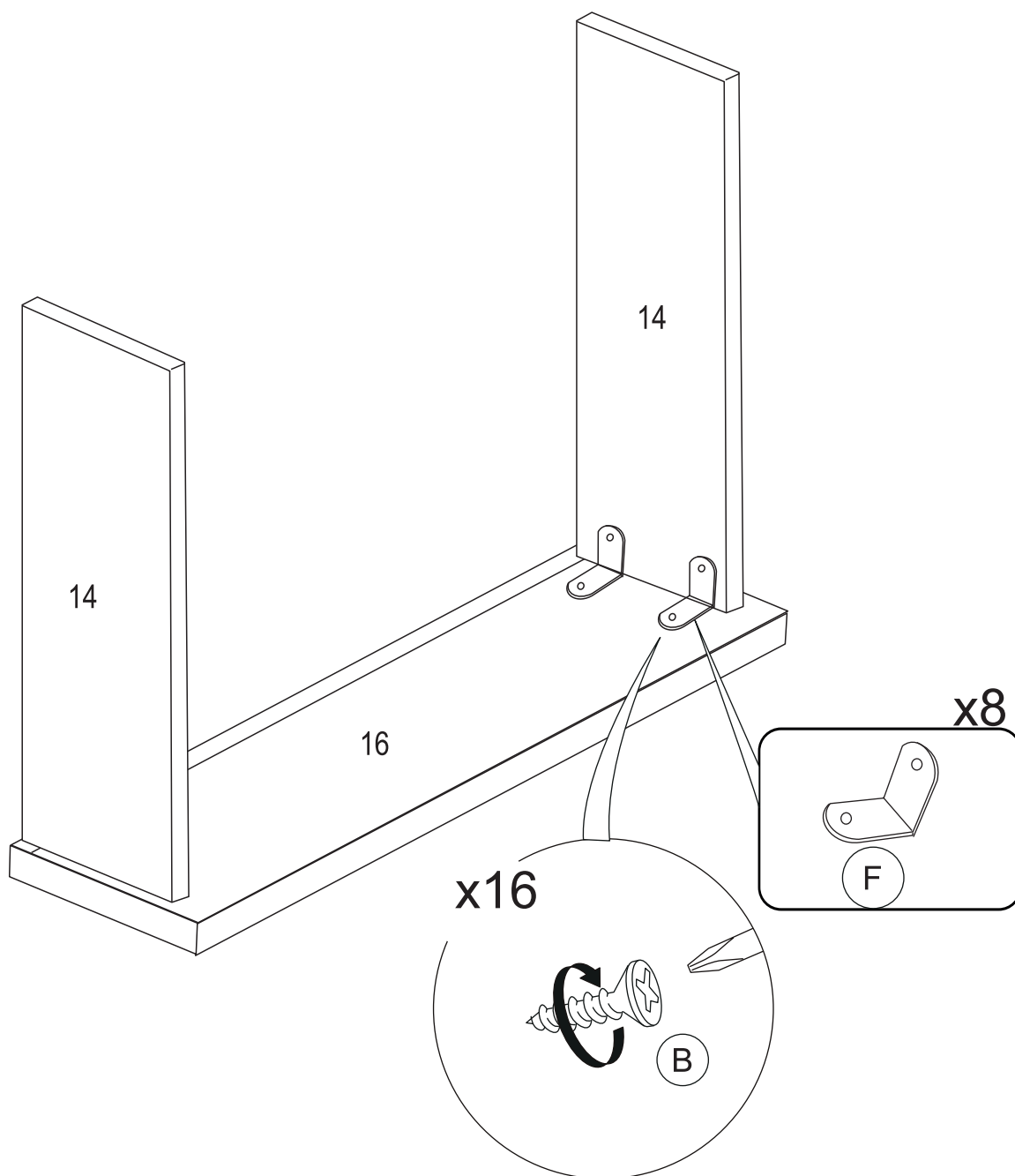
PIEZAS



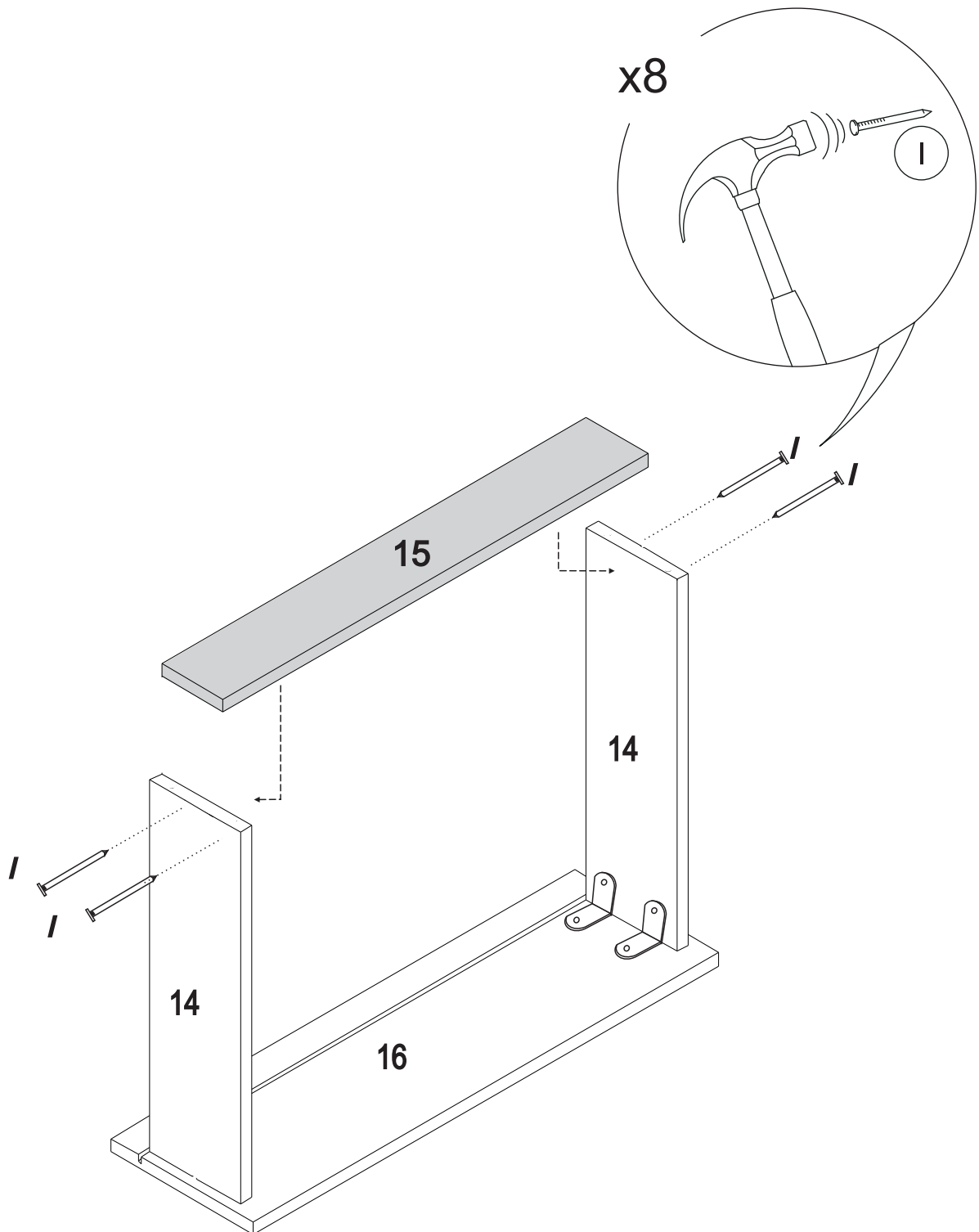
PASO 1



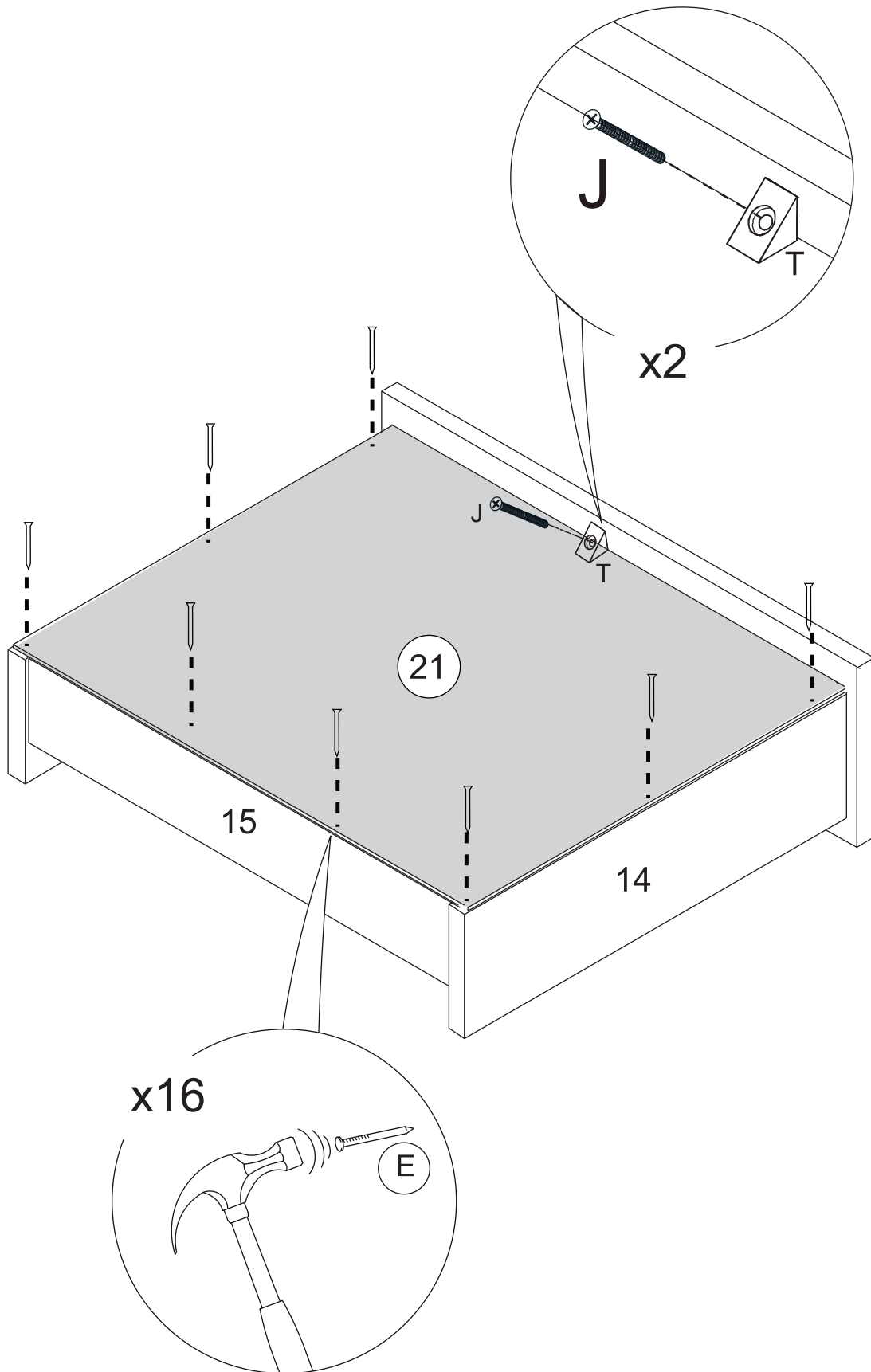
PASO 2



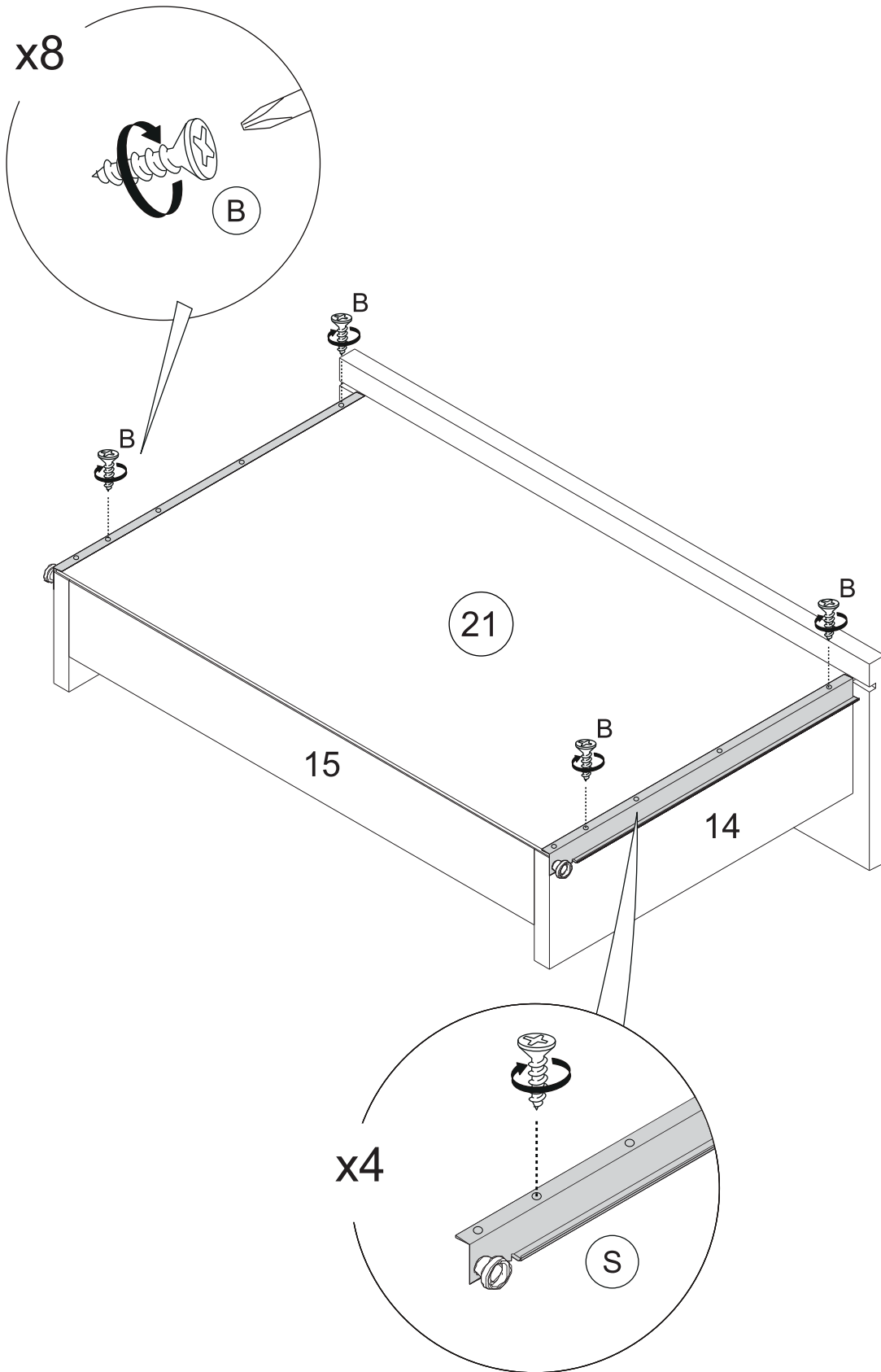
PASO 3



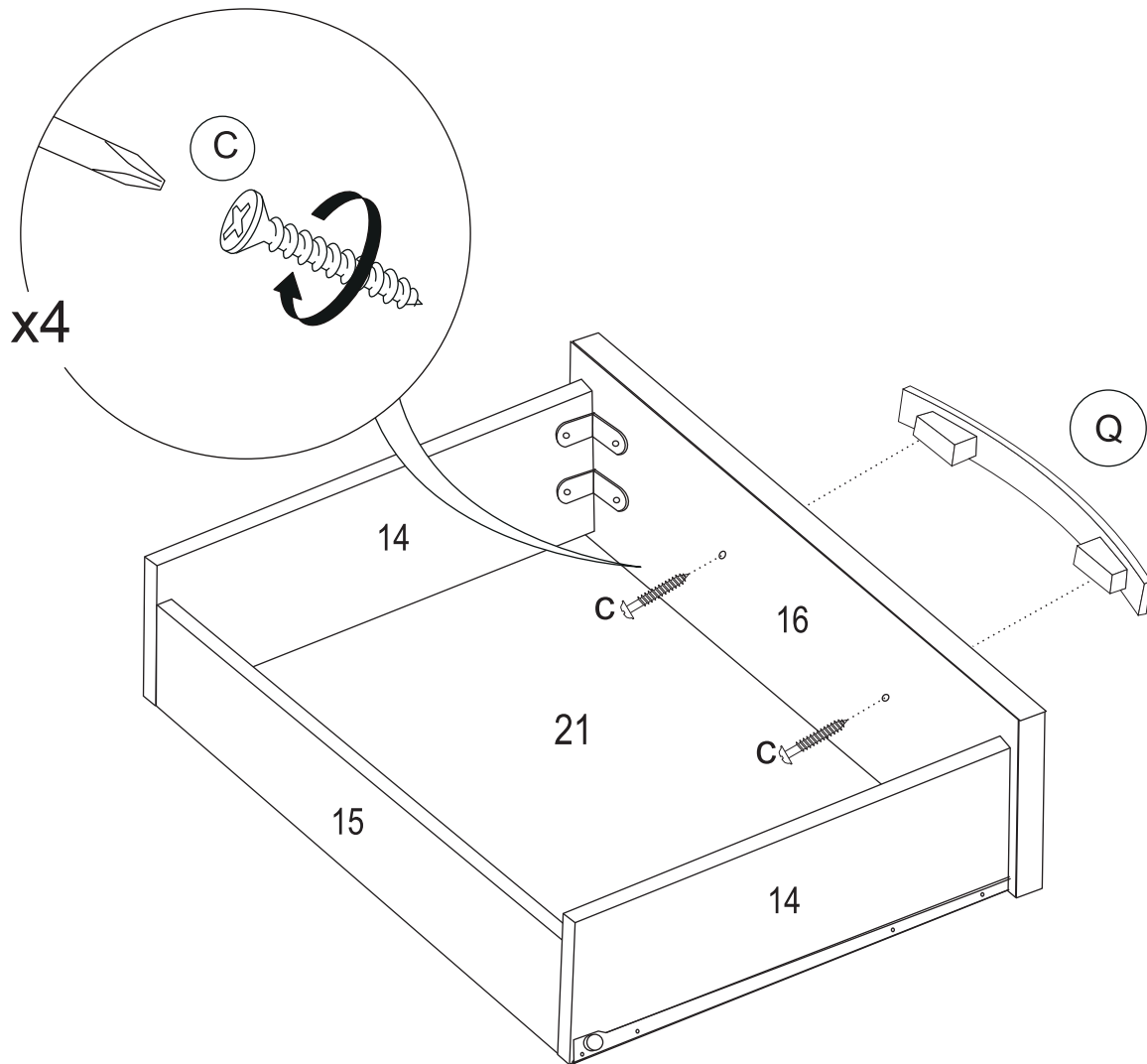
PASO 4



PASO 5

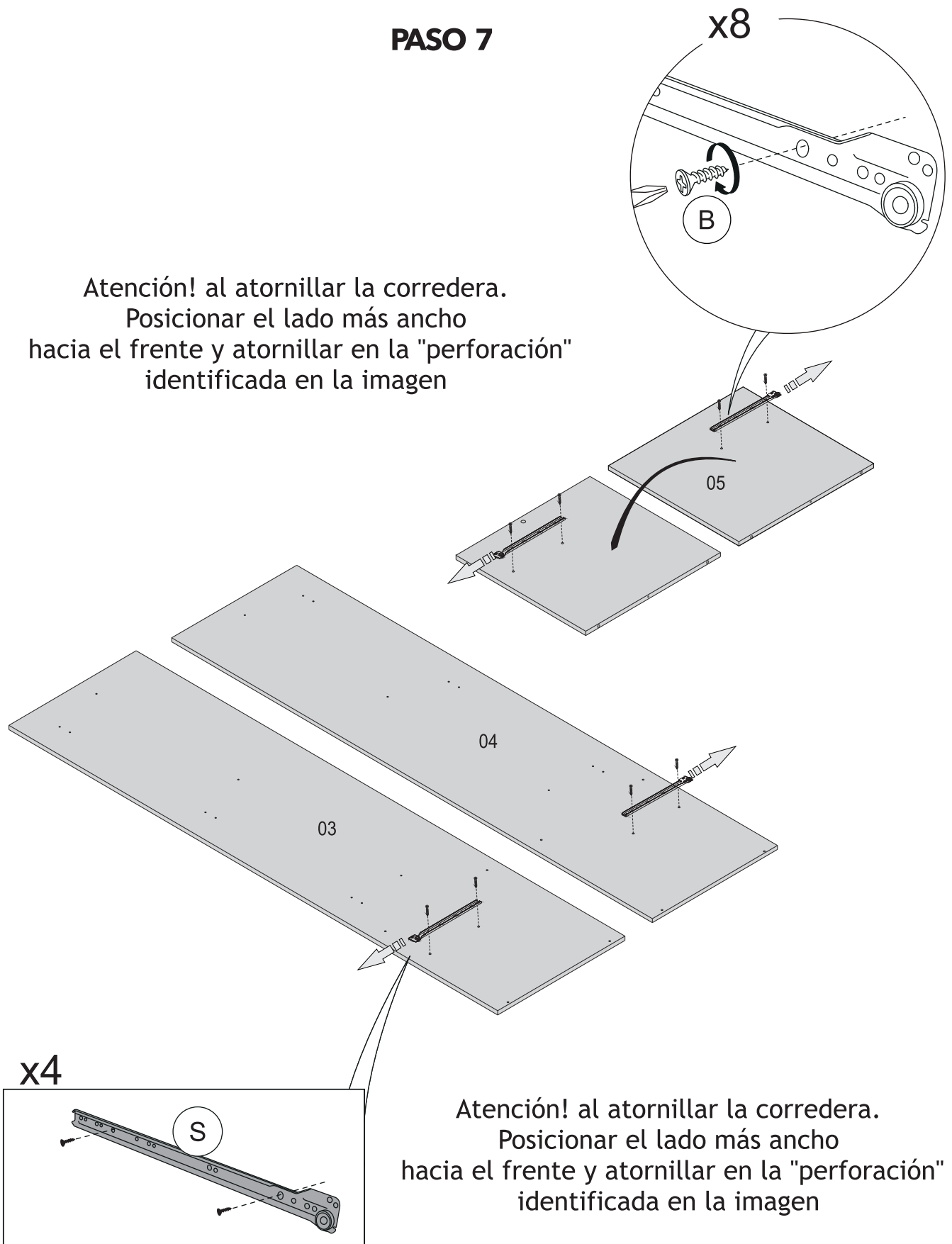


PASO 6



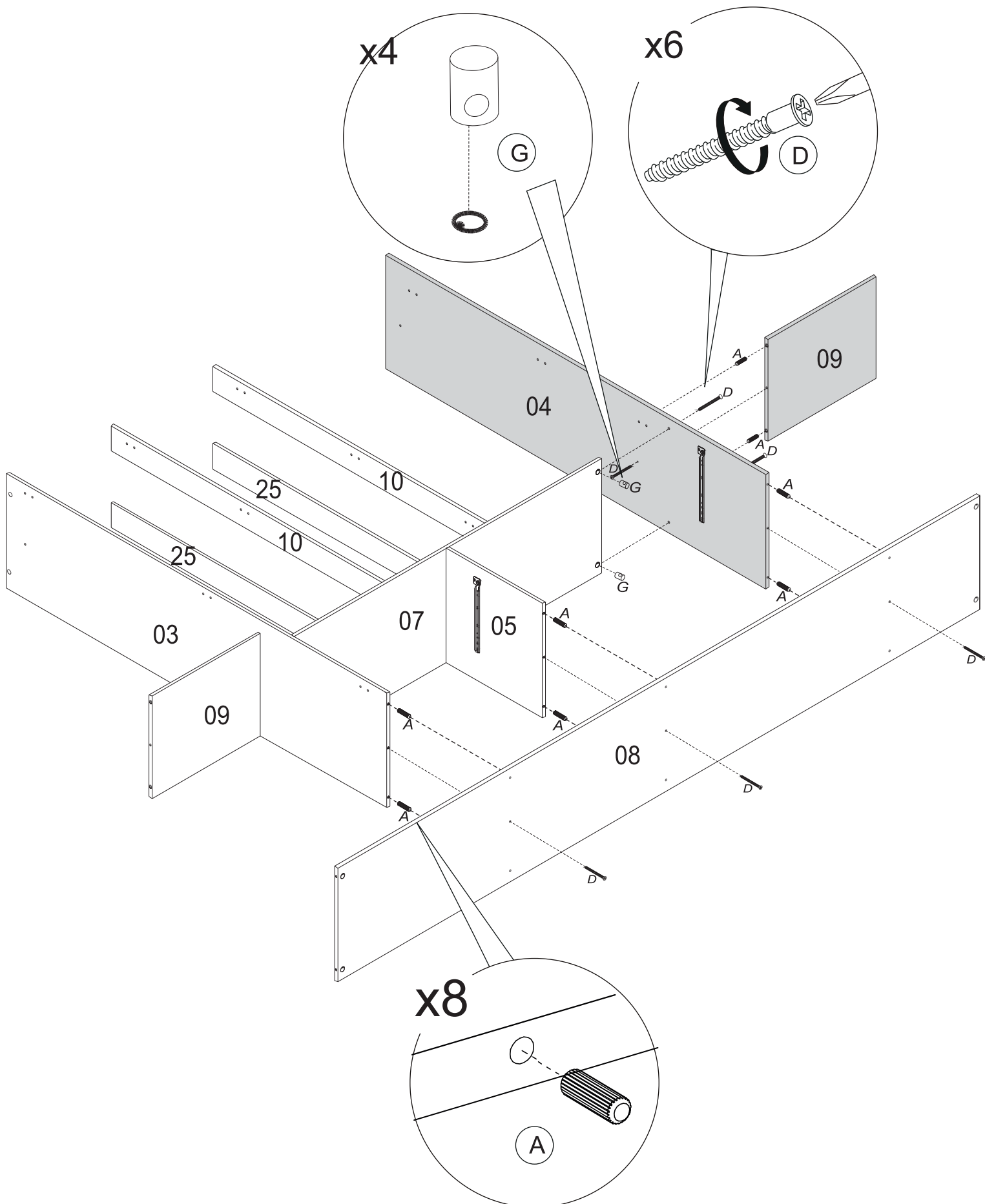
PASO 7

Atención! al atornillar la corredera.
Posicionar el lado más ancho
hacia el frente y atornillar en la "perforación"
identificada en la imagen

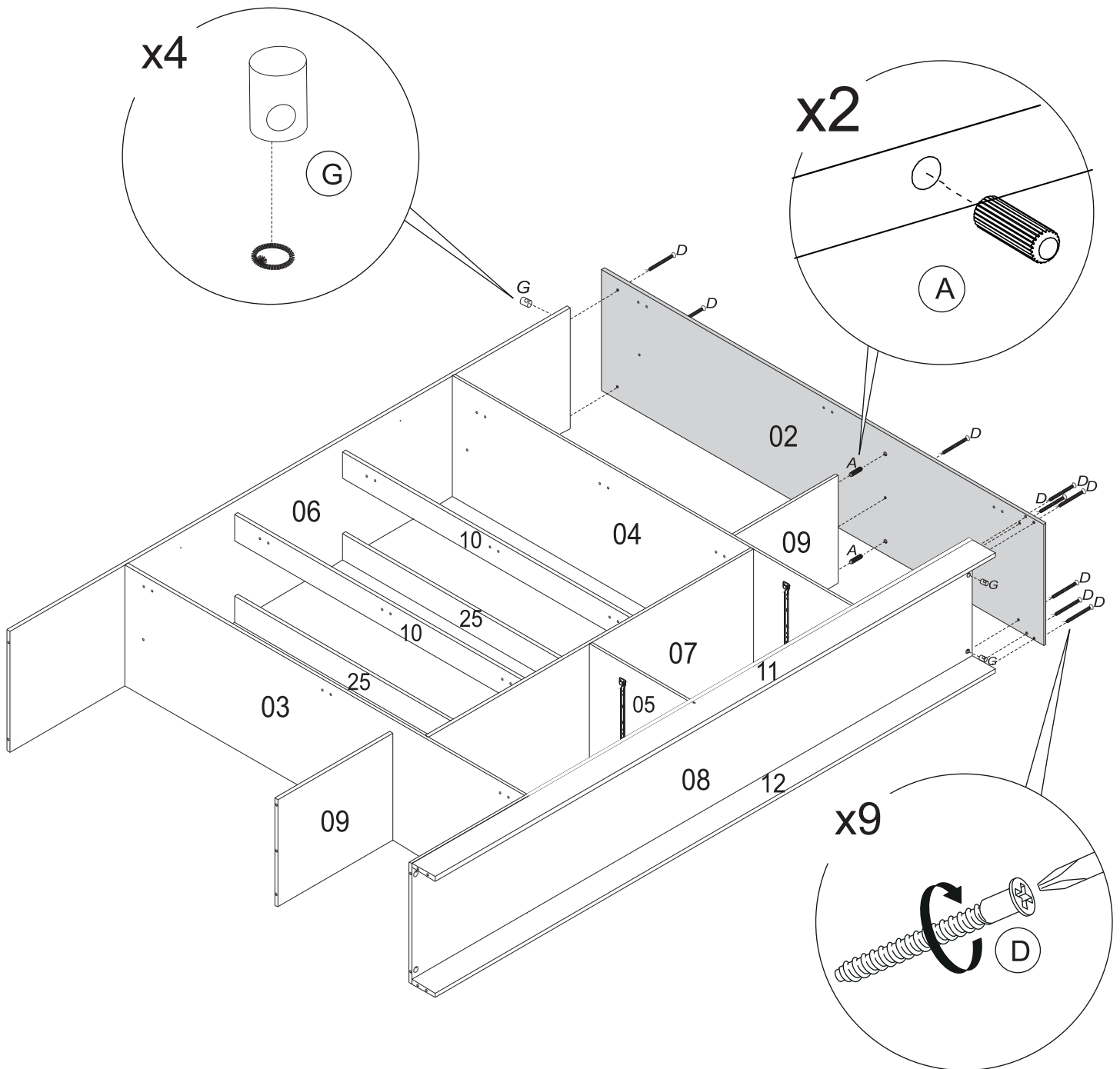


Atención! al atornillar la corredera.
Posicionar el lado más ancho
hacia el frente y atornillar en la "perforación"
identificada en la imagen

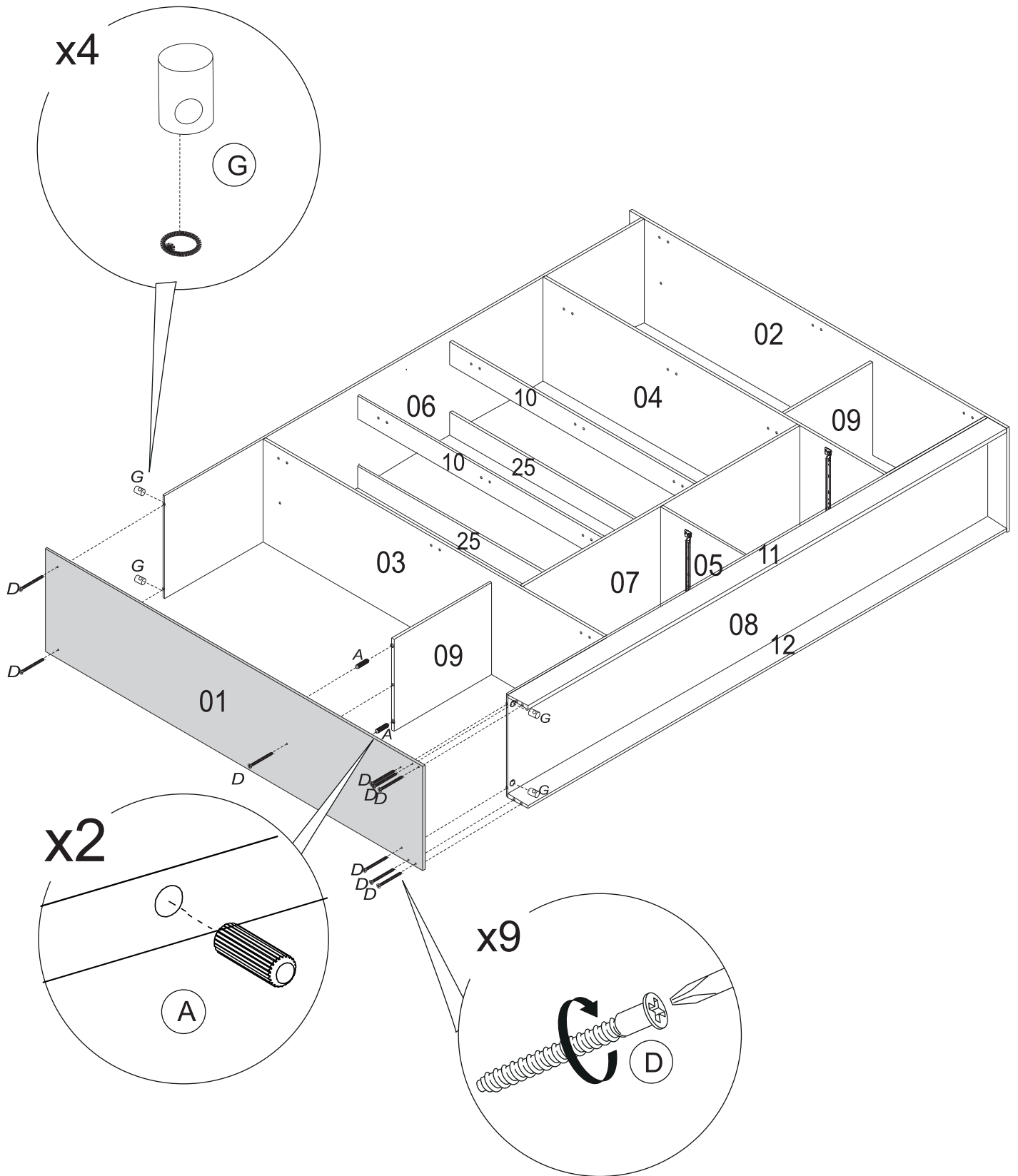
PASO 9



PASO 11

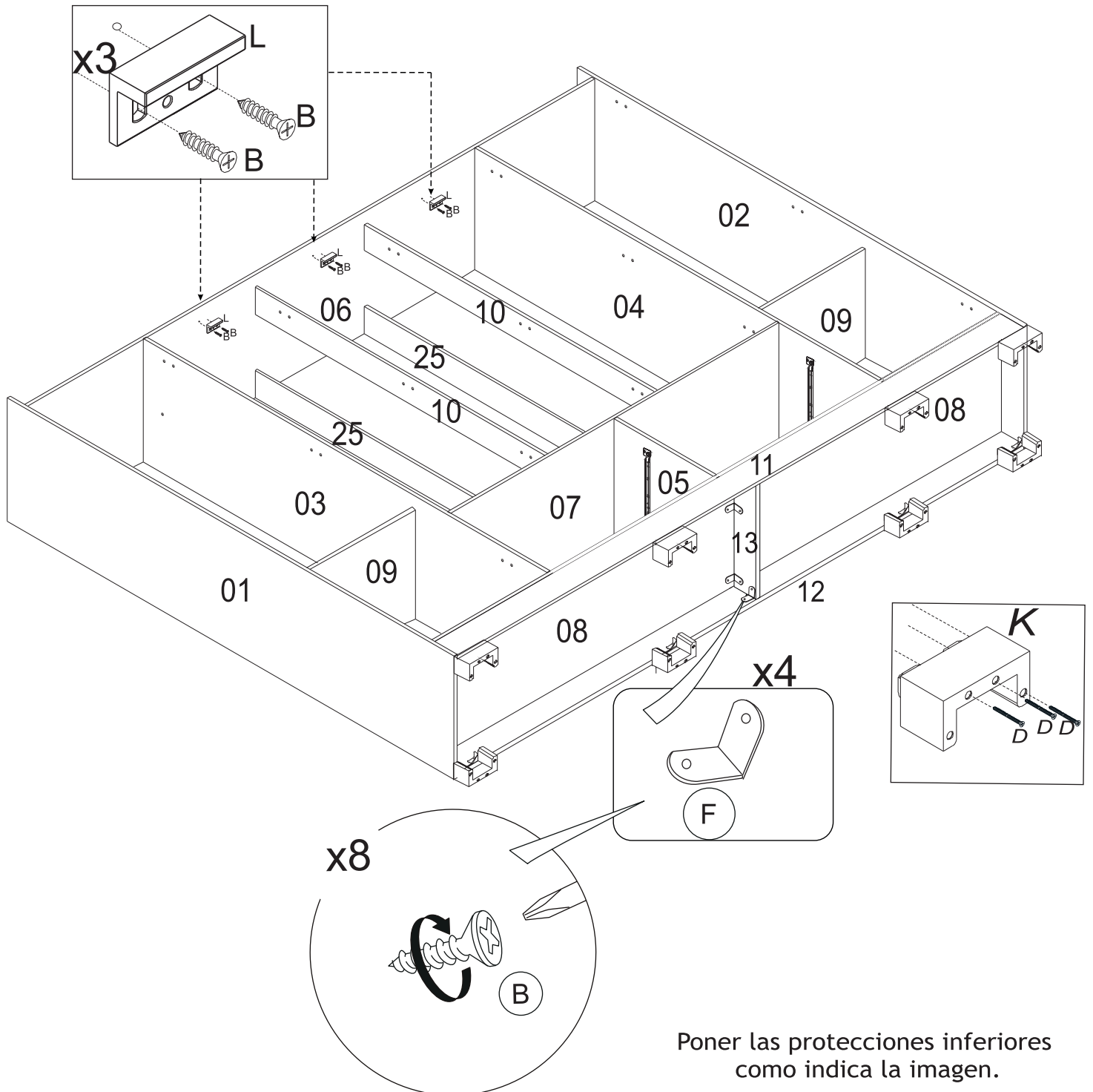


PASO 12

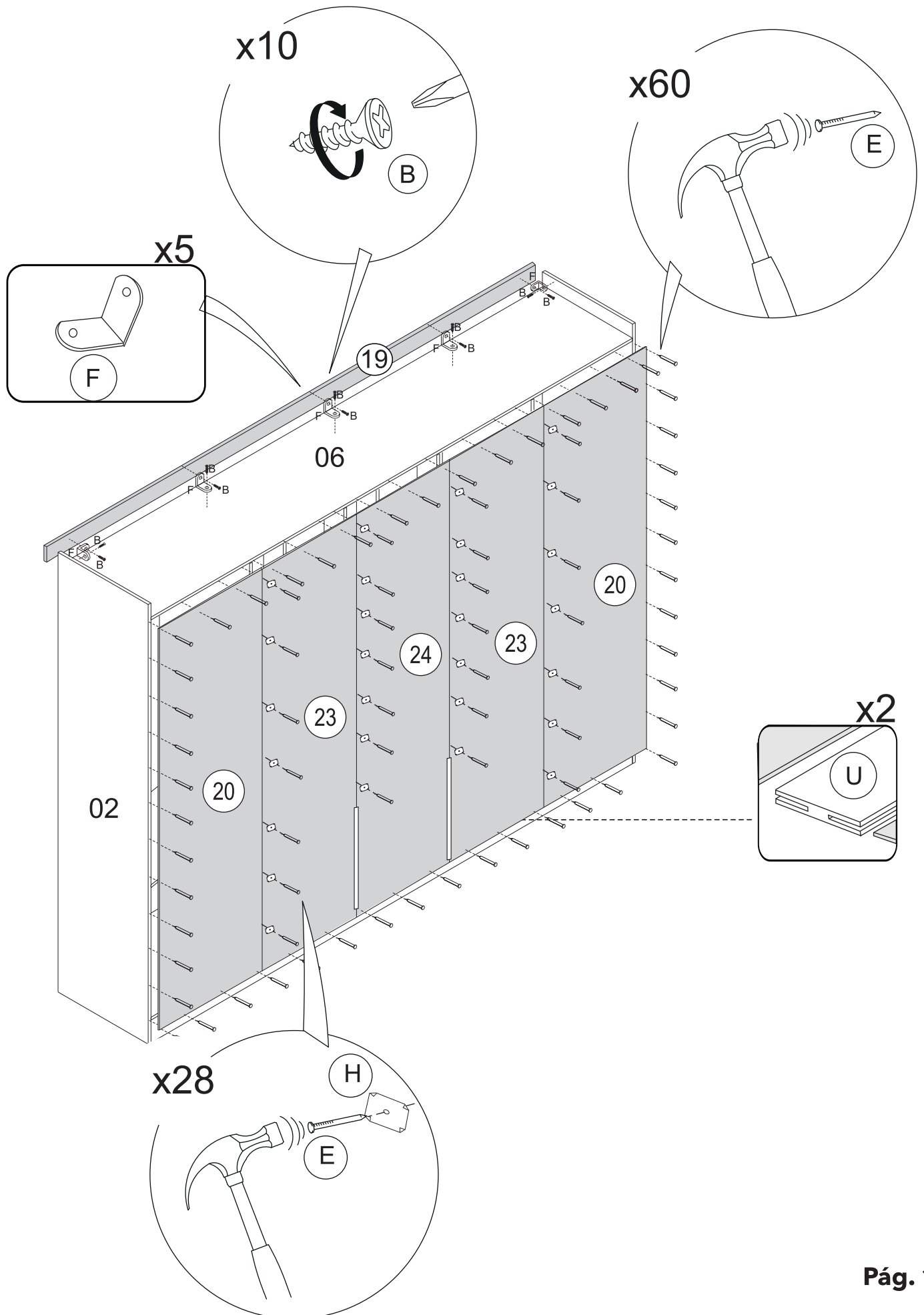


PASO 13

El accesorio se puede ajustar hacia adelante o hacia atrás

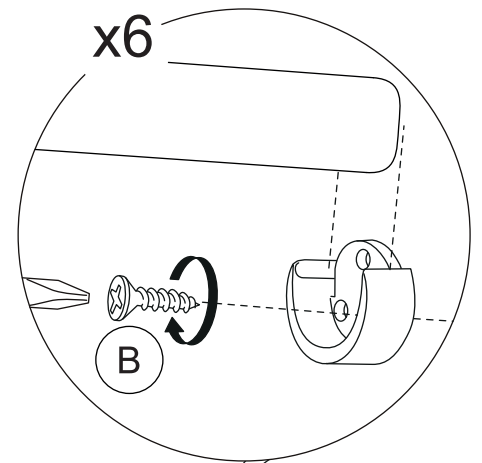
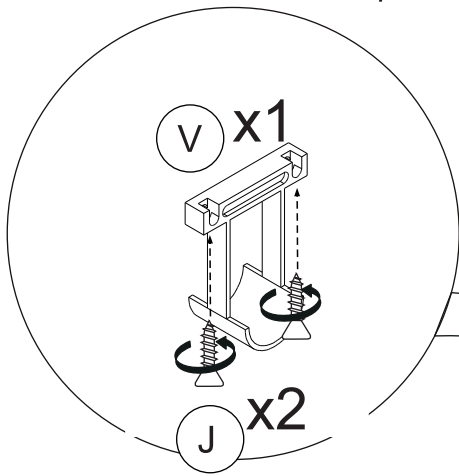


PASO 14

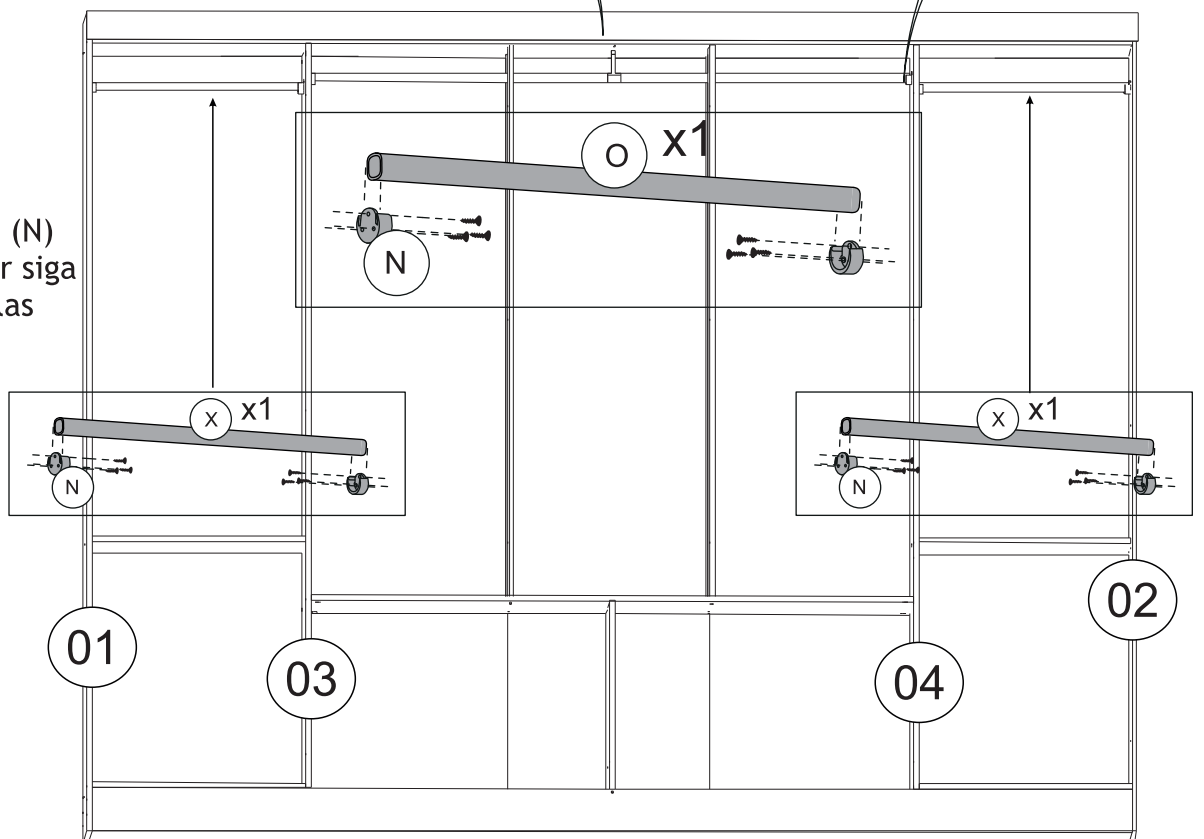


PASO 15

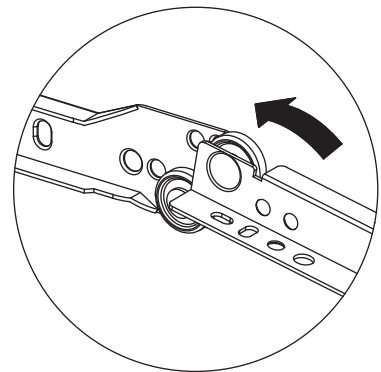
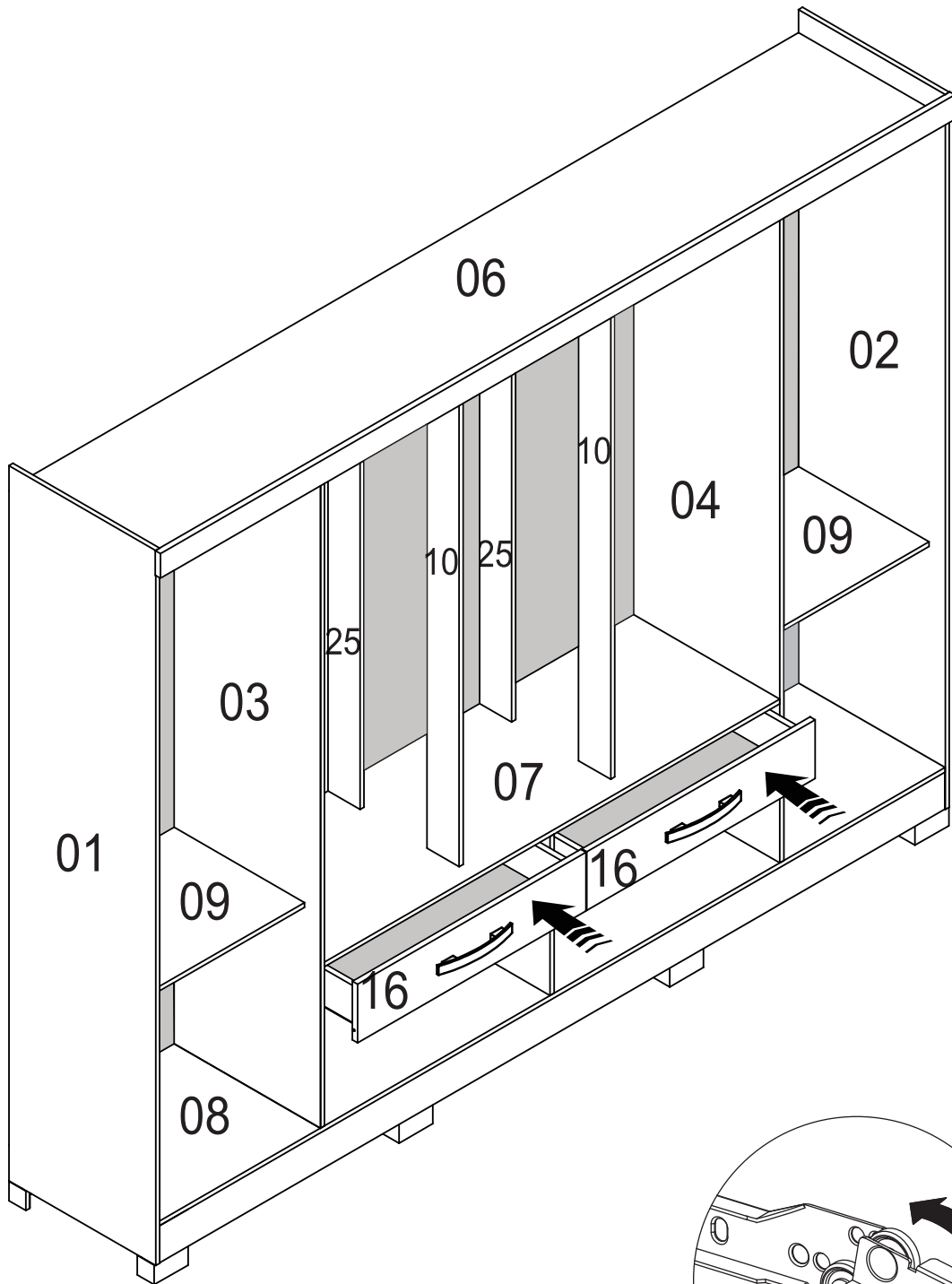
Poner en el centro de la tapa nº06



Para fijar el soporte (N) de la barra de colgar siga las marcaciones de las piezas laterales (01,02,03 y 04)



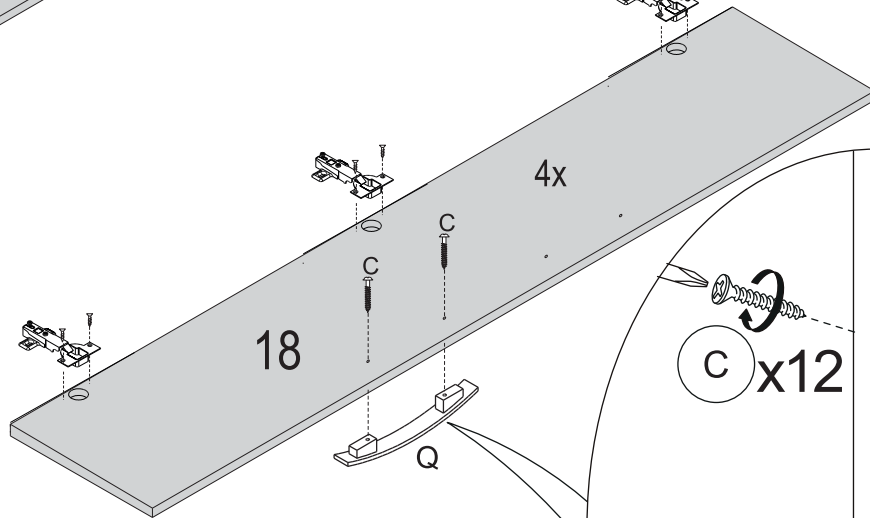
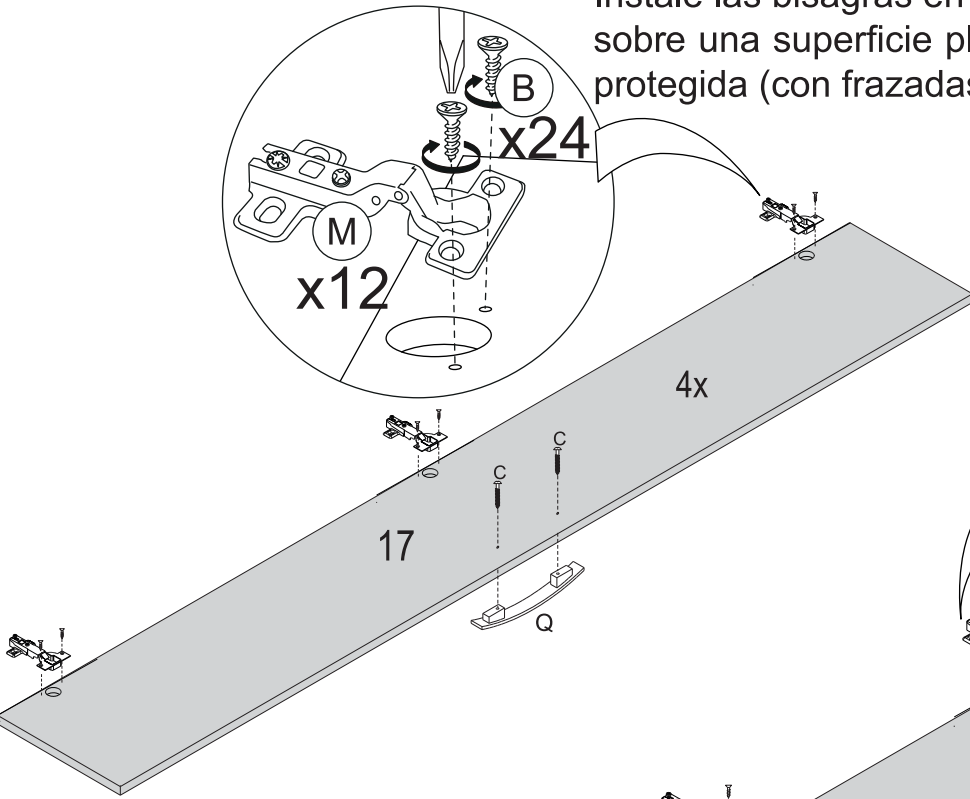
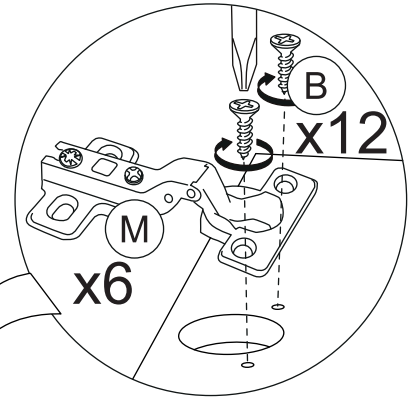
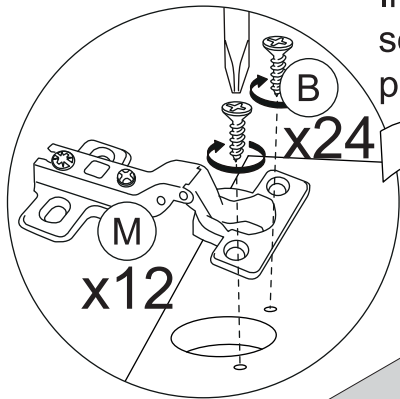
PASO 16



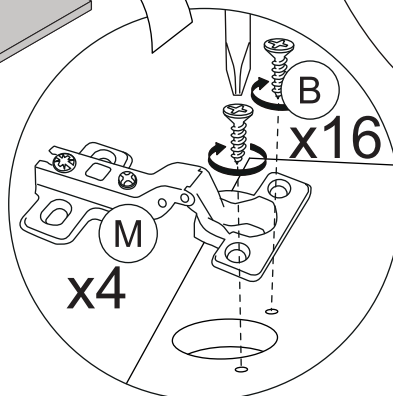
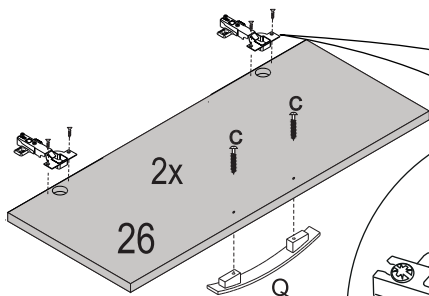
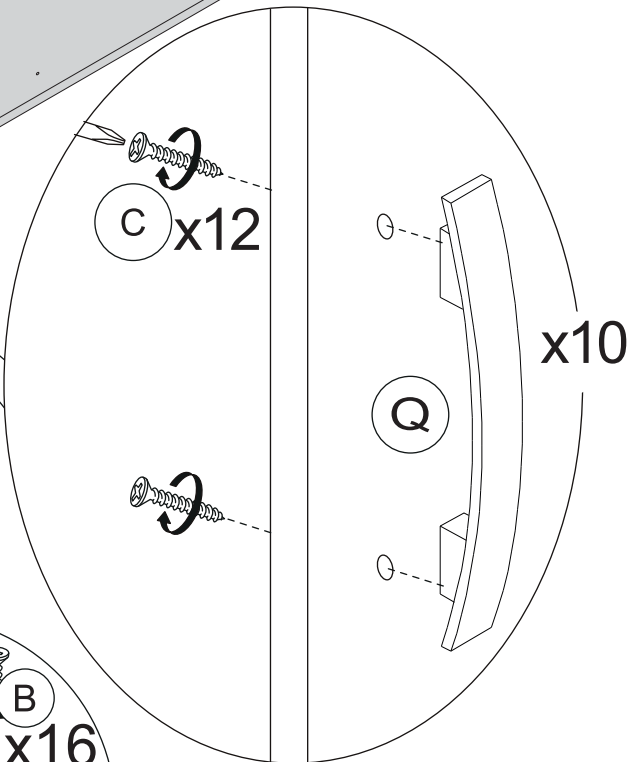
PASO 17

Montaje de las bisagras en las puertas (17,18,26) Poner la base y bisagra.

Instale las bisagras en las puertas, sobre una superficie plana y protegida (con frazadas o cartones).



Tenga cuidado con la instalación del tirador de la puerta (18).

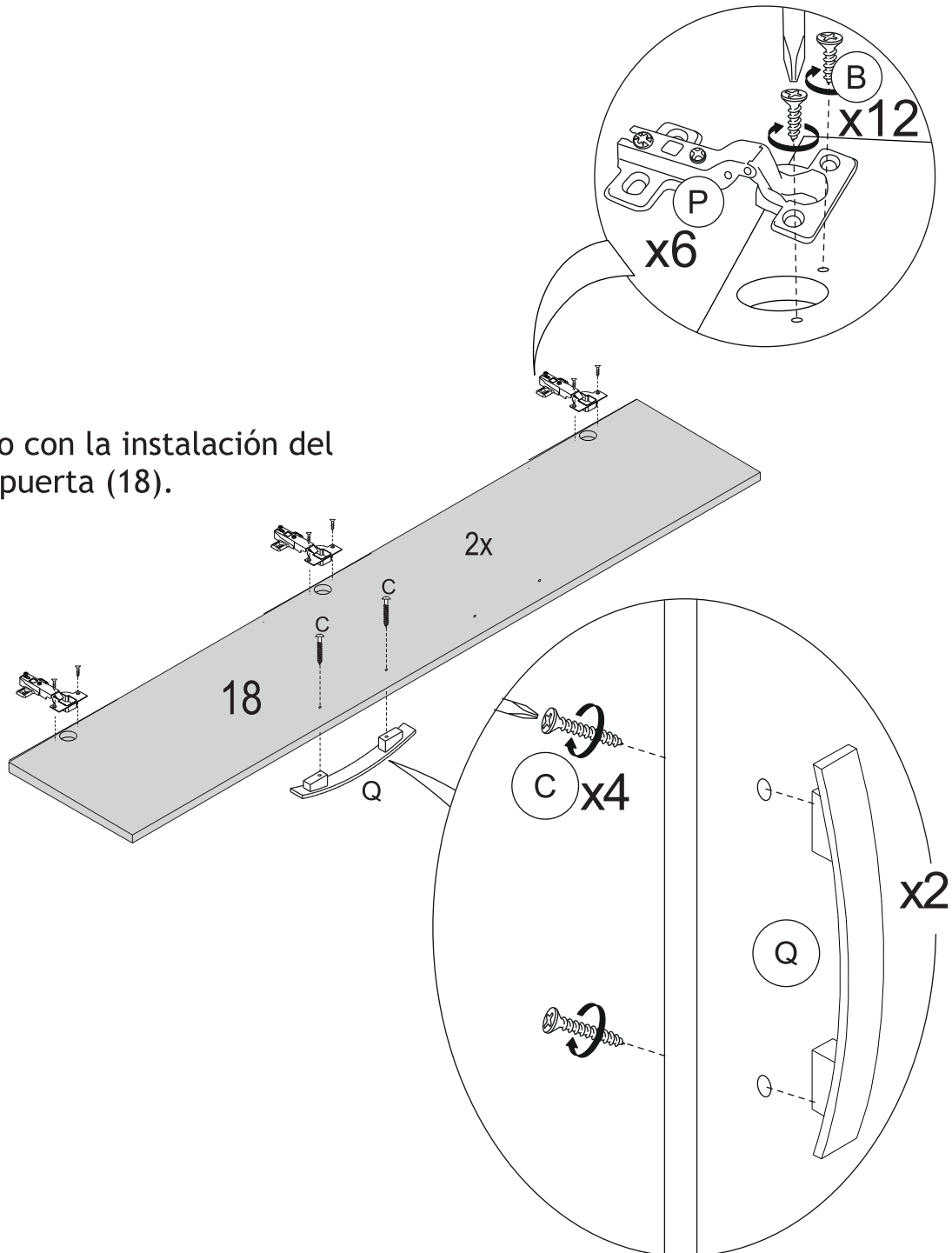


PASO 18

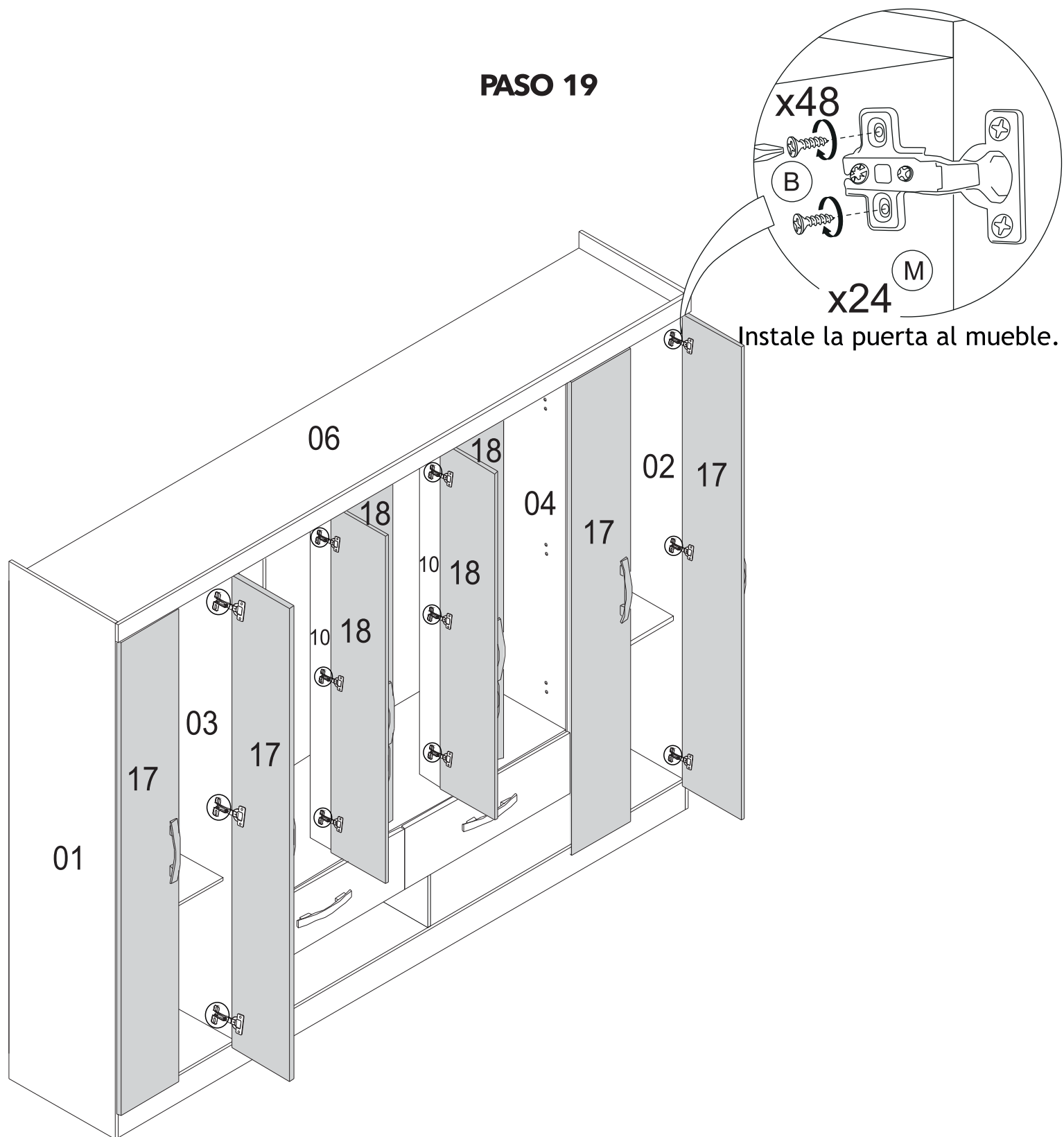
Montaje de las bisagras en las puertas (18) Poner la base y bisagra.

Instale las bisagras en las puertas, sobre una superficie plana y protegida (con frazadas o cartones).

Tenga cuidado con la instalación del tirador de la puerta (18).



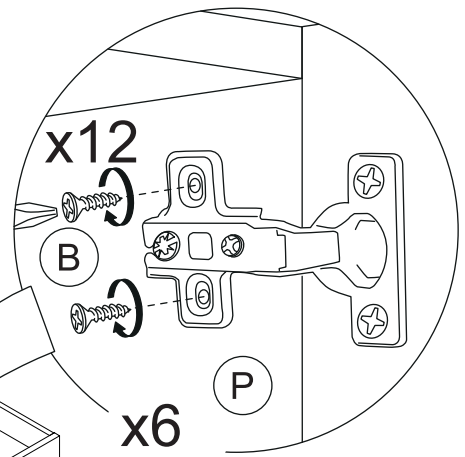
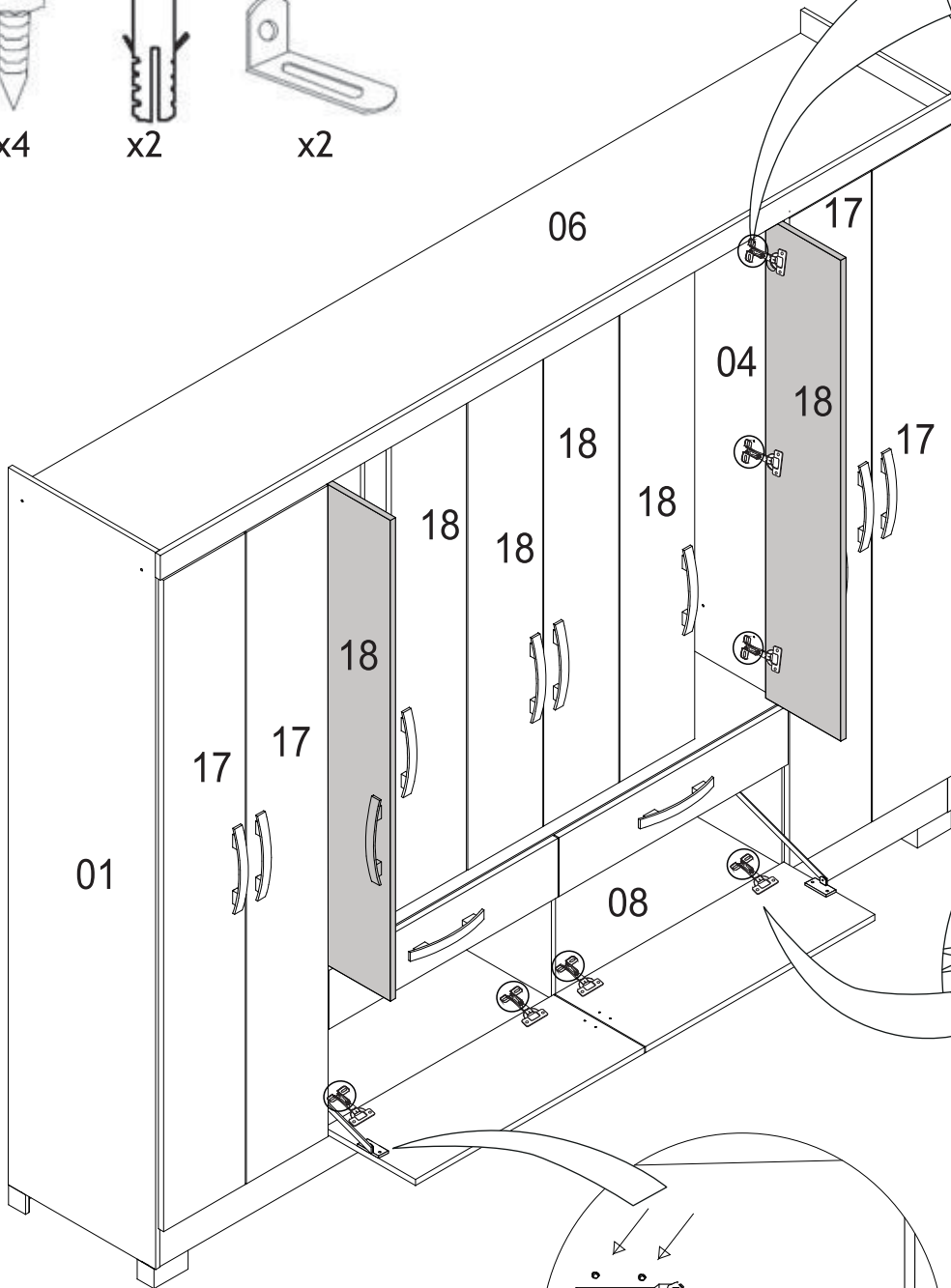
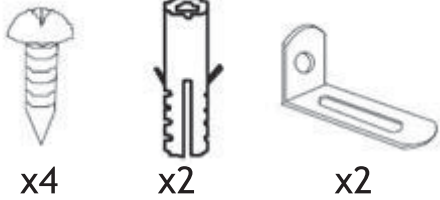
PASO 19



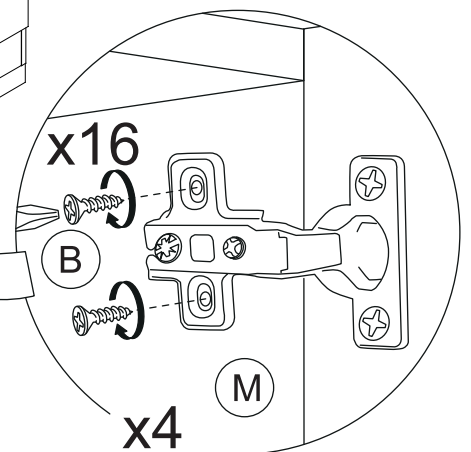
Recomienda anclar el closet al muro para evitar volteo y/o inestabilidad del mismo, que pudiera ocasionar accidentes severos.

Favor adquirir en tiendas especializadas estas piezas de herraje, y sus cantidades, para anclar el closet al muro desde la parte trasera superior.

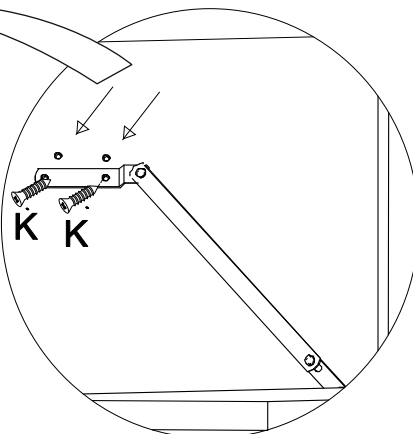
PASO 20



Instale la puerta al mueble.



Instale la puerta al mueble.



Fije el Articular usando las dos marcas marcadas, en la parte trasera



TODOS JUNTOS

Entre todos sí es posible
lograr un impacto real
ahorrando papel.

