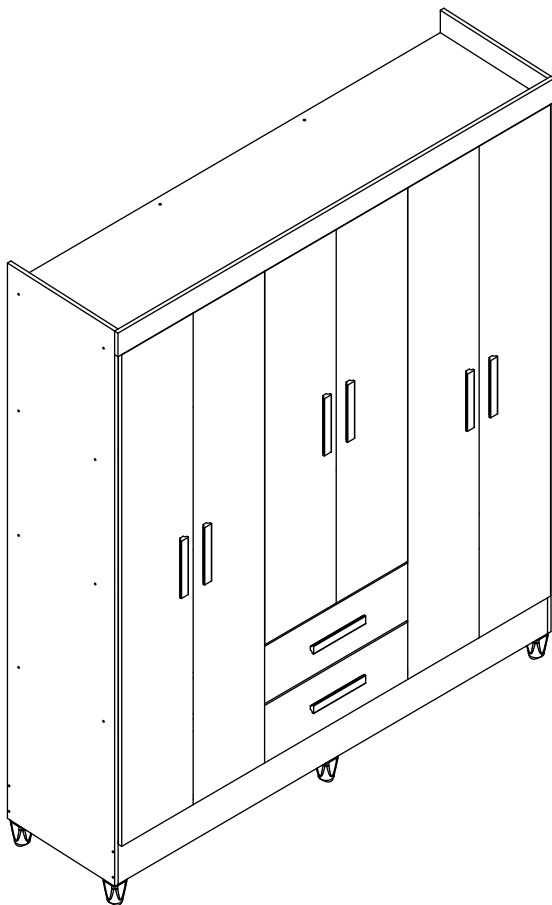


MANUAL DE MONTAGEM
INSTRUCCIONES DE ARMADO
ASSEMBLY INSTRUCTIONS



RP1640-Roupeiro 6 Portas 2 Gavetas
RP1640-Armario 6 Puertas 2 Cajones
RP1640-Closet 6 Doors 2 Drawers



Ferragens/Herrajes/Hardware

A		Cavilha Taquete Dowel 6x30	12
B		Parafuso chato Tornillo de cabeza plana Flat head screw 3,5x40	44
C		Cantoneira Pieza L 22x22	13
D		Prego Clavo Nail 13x15	08
E		Cavilha Taquete Dowel 6x50	04
F		Prego Clavo Nail 10x10	70
G		Parafuso chato Tornillo de cabeza plana Flat head screw 3,5x12	106
H		Parafuso chato Tornillo de cabeza plana Flat head screw 3,5x25	24
J		Corrediça 350mm Corredera 350mm Sliding 350mm	02
K		Puxador Tirador 180mm	08
L		Bisnaga de cola Pegamento Glue	01
M		Parafuso chato Tornillo de cabeza plana Flat head screw 3,5x16	04
N		Pé plástico Pata plástica Plastic foot	06
O		Parafuso Flang Tornillo de cabeza Flang Flanged head screw 3,5x14	20
P		Cabideiro Perchero Hatstand support 320mm	02
Q		Calço/Dobradiça Bisagra con base Hinge with base	16
R		União costas Union back Union revés	24
S		Suporte cabideiro Soporte perchero Hatstand support	04
T		Parafuso chato Tornillo de cabeza plana Flat head screw 6,0x10	08
U		Suporte batente Soporte batiente Stop support	04

Relação de peças/ Relación de las piezas/Parts list

Nº	Código Código Code	Descrição/Descripción/Description	Qtde Cant Qty	Medidas mm Medidas mm Measures mm
01	0501006	Base superior/Base superior/Lower base	01	1479x385x12
02	0500996	Lateral direita/Lateral derecha/Right side	01	1740x385x12
03	0500997	Lateral esquerda/Lateral izquierda/Left side	01	1740x385x12
04	0500998	Pilastra frontal/Travessaño delantero/Front crossbar	02	1157x80x12
05	0500999	Pilastra traseira/Travessaño trasero/Back crossbar	02	1157x80x12
06	0501008	Rodaforro/Detalle superior/Superior detail	01	1503x74x12
07	0501001	Rodapé frontal/Zócalo delantero/Front crossbar	01	1479x130x12
08	0501012	Rodapé tras/Zócalo trasero/Back crossbar	01	1479x130x12
09	0501005	Base inferior/Base inferior/Lower base	01	1479x385x12
10	0501004	Divisão direita/Divisoria derecha/Right division	01	359x385x12
11	0501003	Divisão esquerda/Divisoria izquierda/Left division	01	359x385x12
12	0501002	Prateleira fixa/Repisa fija/Fixed shelf	02	485x335x12
13	0501013	Apoio da base/Soporte da base/Base support	02	360x60x12
14	0501000	Lateral Gaveta/Lateral cajón/Drawer side	04	350x100x12
15	0501007	Costa gaveta/Revés cajón/Drawer back	02	435x80x12
16	0501011	Frente gaveta/Frente cajón/Drawer front	02	493x180x12
17	P00003	Costa/Revés/Back	03	1560x499x3
18	0501009	Porta/Puerta/Door	04	1540x246x12
19	0501010	Porta/Puerta/Door	02	1170x246x12
20	P00002	Base 3mm/Base 3mm/3mm lower base	02	485x384x3
21	P04836	Fundo Gaveta/Fondo cajón/Drawer bottom	02	458x355x3

VOCÊ VAI PRECISAR DE / USTED NECESITARÁ / YOU WILL NEED

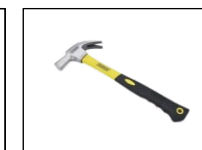
Ferramentas não fornecidas / Herramientas no incluidas / Tools not supplied



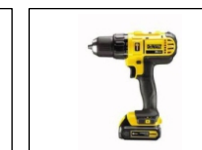
Chave Phillips
Destornillador cruz
Screwdriver Phillips



Trena
Cinta de medición
Measuring tape

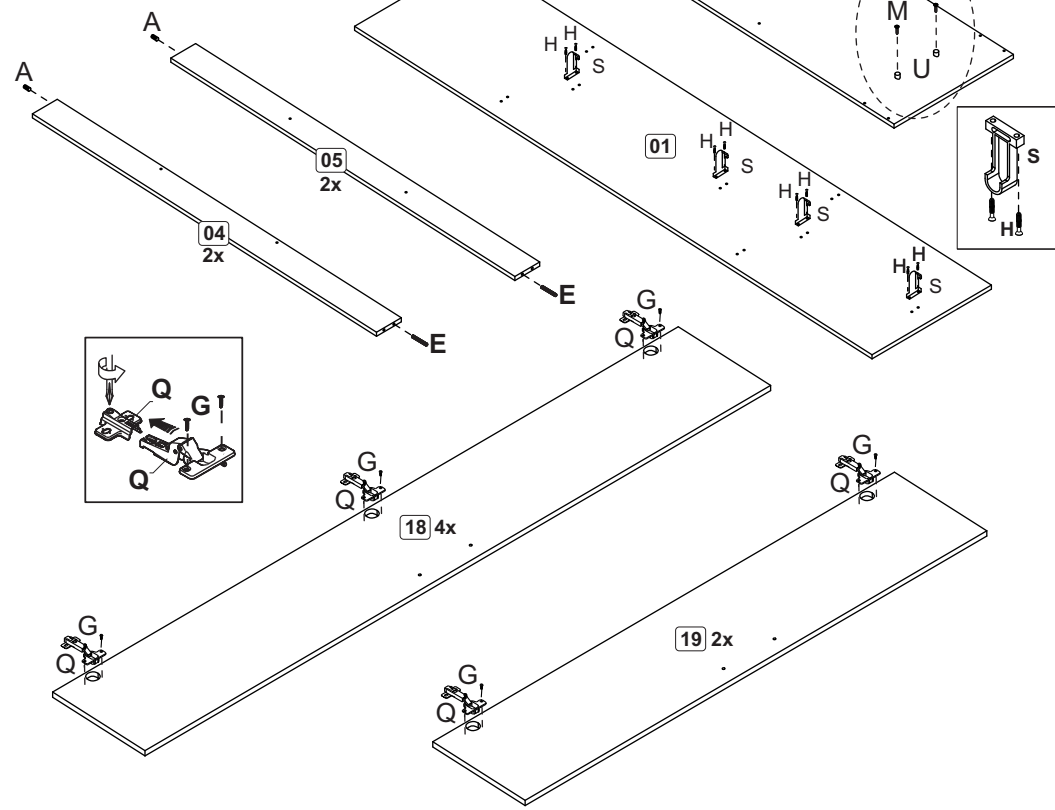
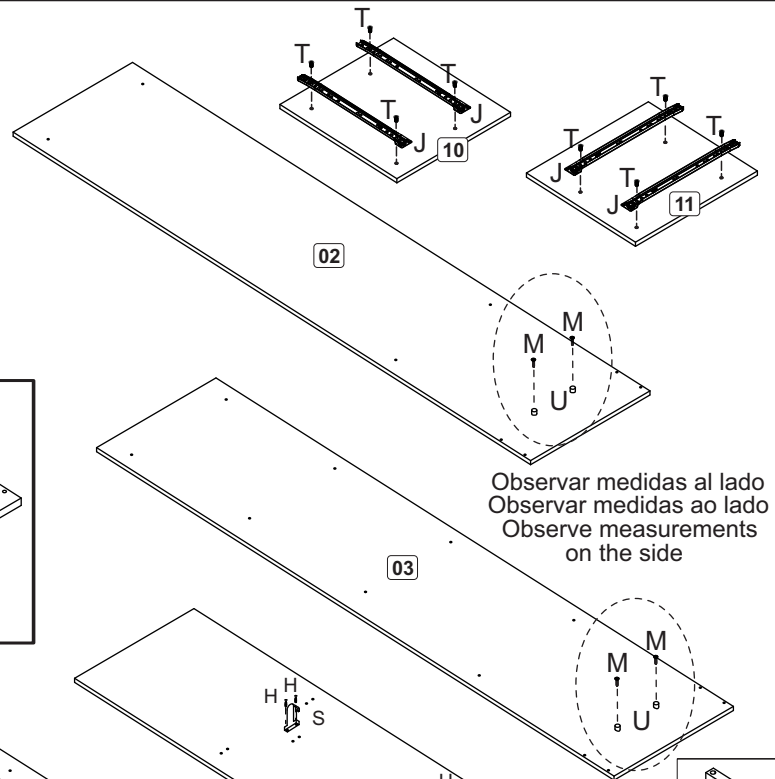
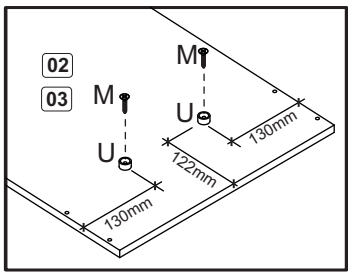
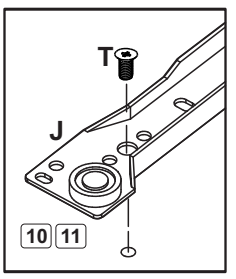


Martelo
Martillo
Hammer



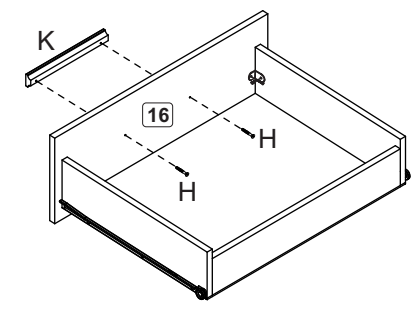
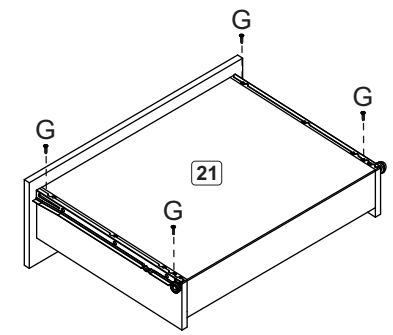
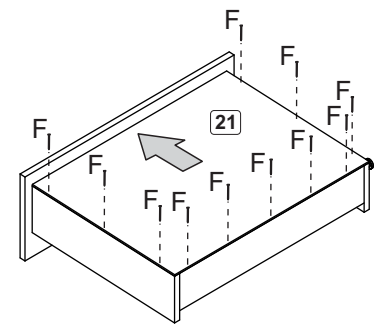
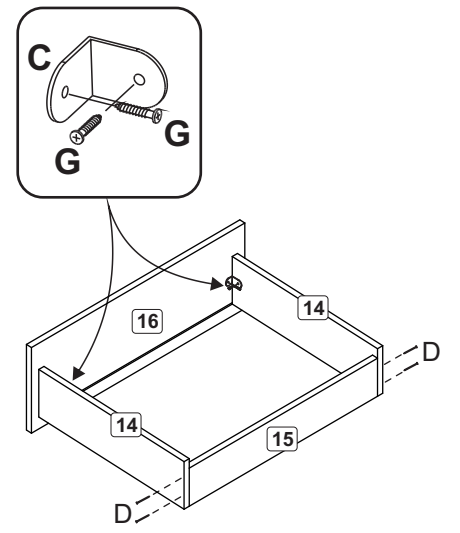
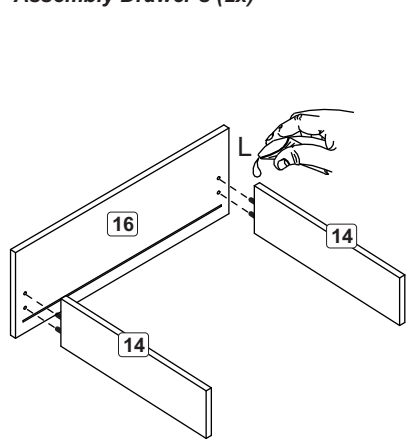
Furadeira
Taladro
Drill machine

1

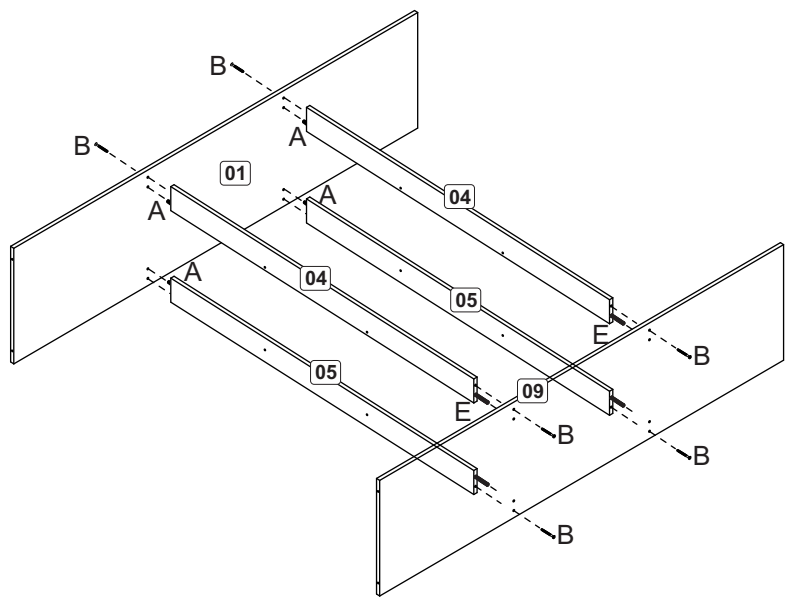


2

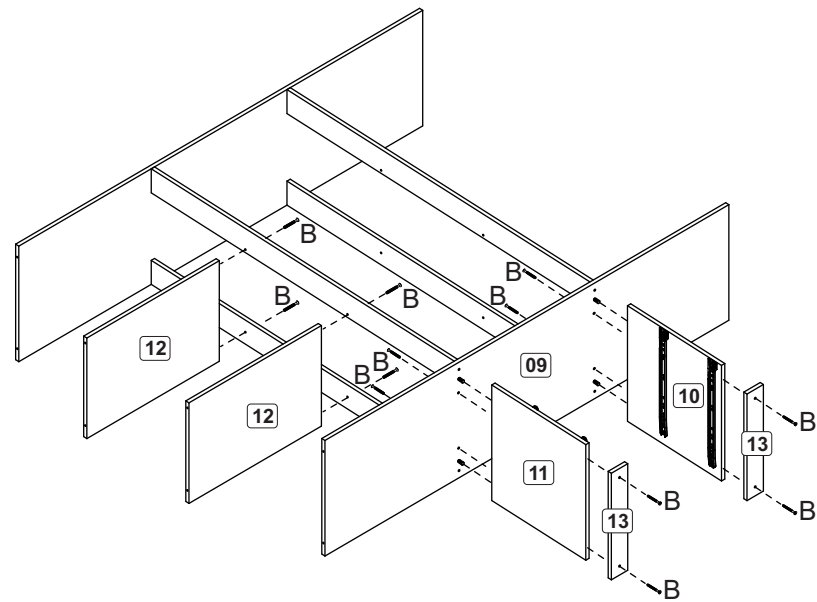
Montagem Gavetas (2x)
Montaje Cajones (2x)
Assembly Drawers (2x)



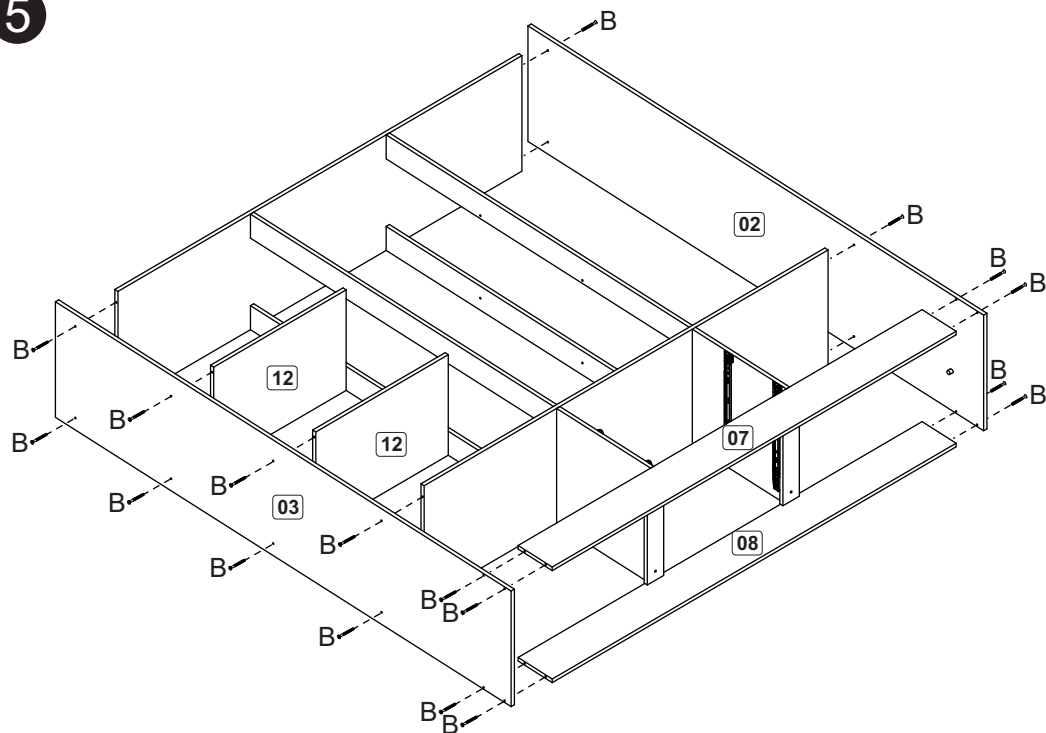
3



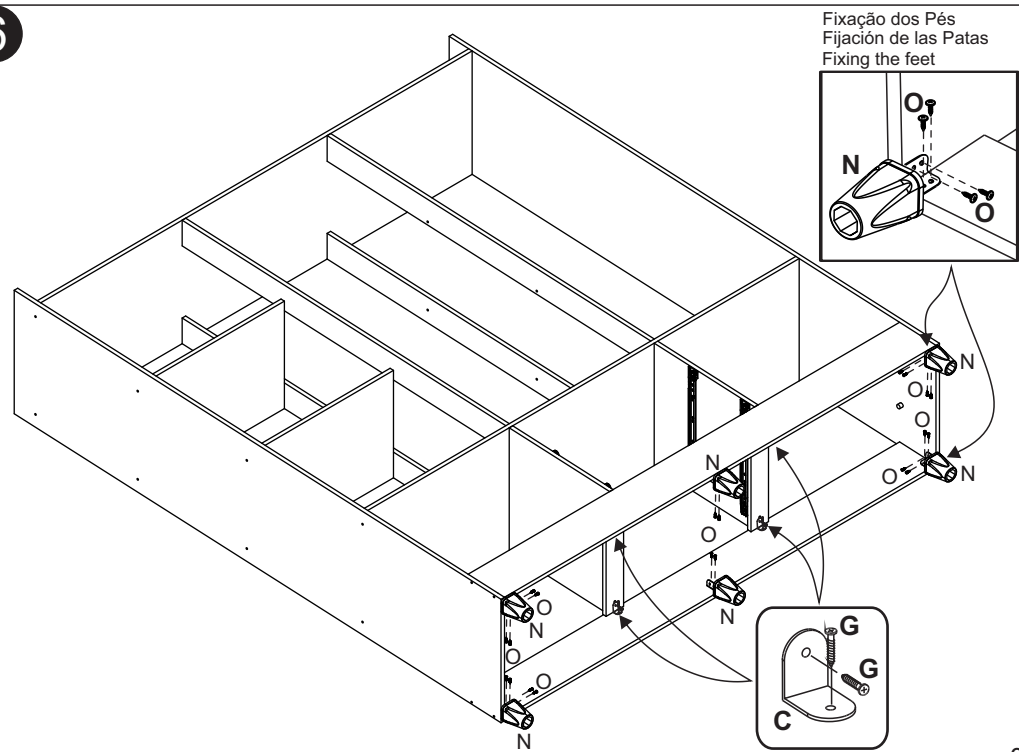
4



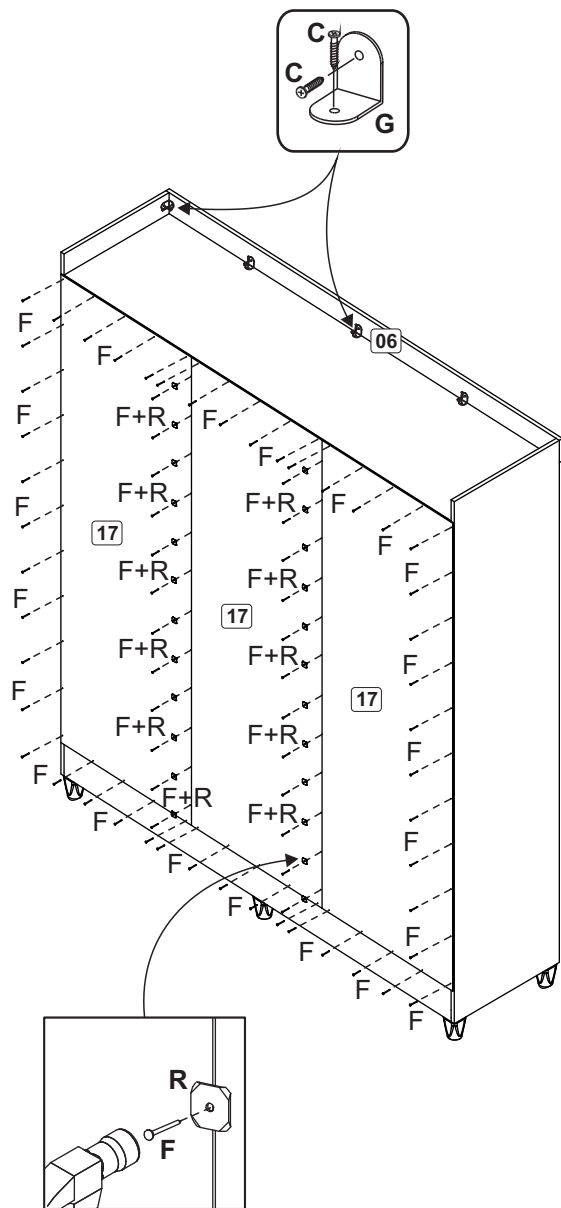
5



6

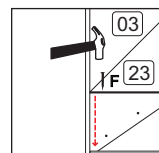
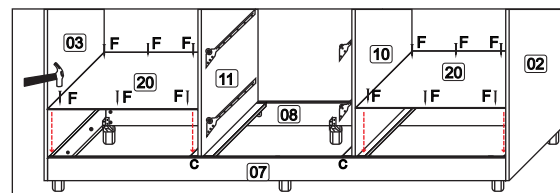
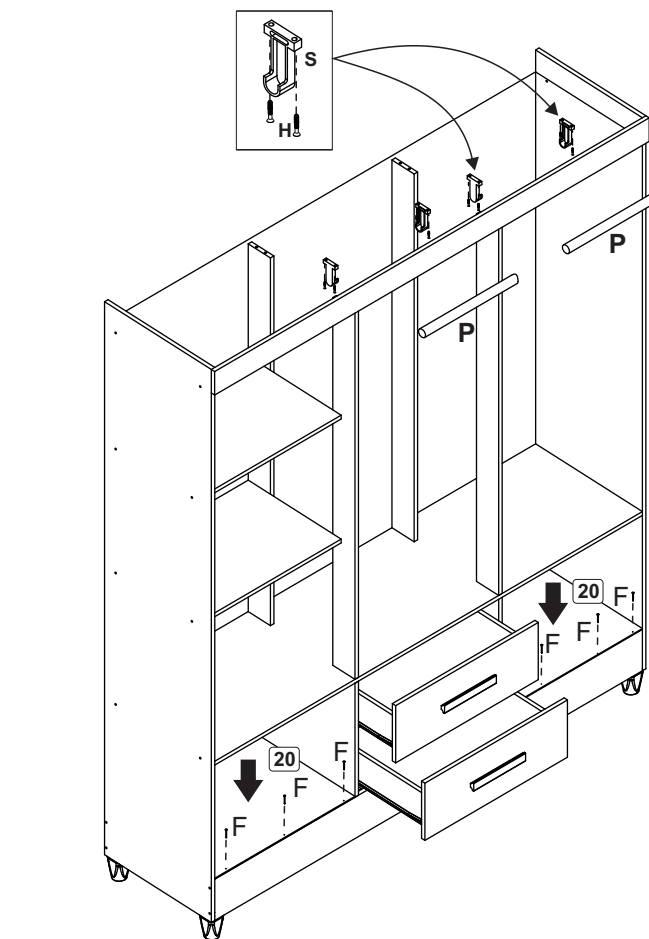


7



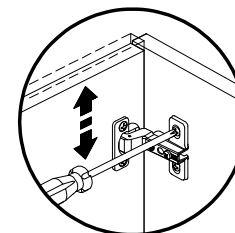
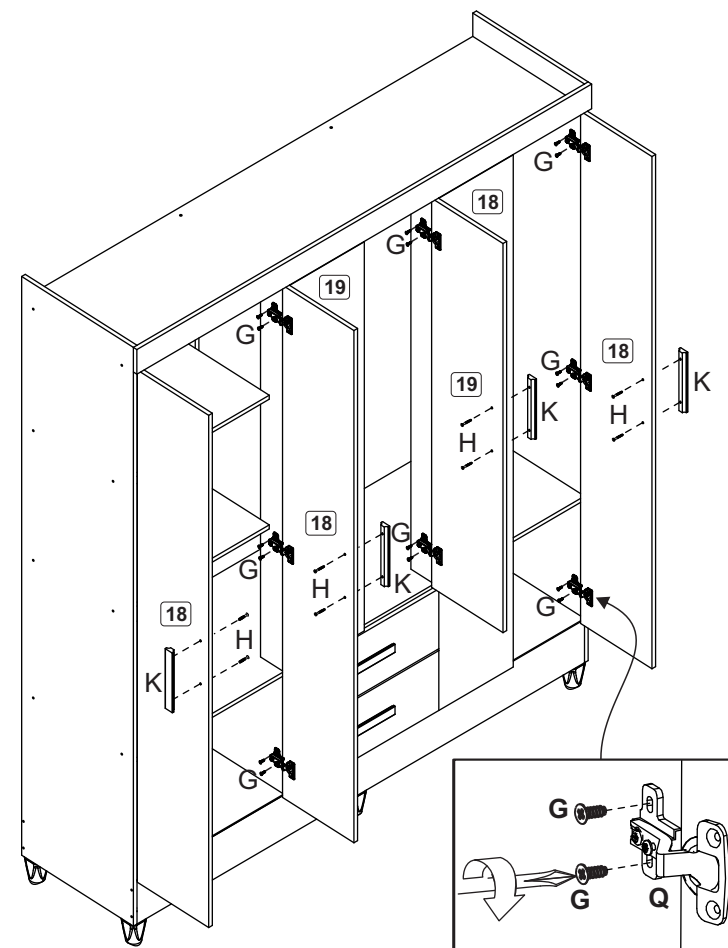
8

Fixar suporte cabideiro nas marcações.
 Fije el soporte de suspensión a las marcas.
 Attach the hanger bracket to the markings.

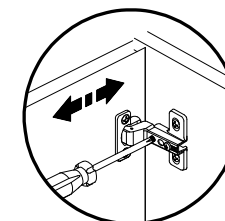


Fixação da base nos rodapés
 Fijación del zócalo a los rodapiés
 Fixing the base to the skirting boards

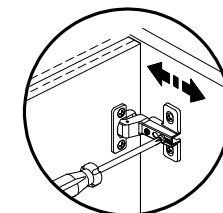
9



Regulagem Vertical
 Reglaje Vertical
 Vertical Adjustment



Regulagem Horizontal
 Reglaje Horizontal
 Horizontal Adjustment



Regulagem Profundidade
 Reglaje Profundidade
 Depth Adjustment