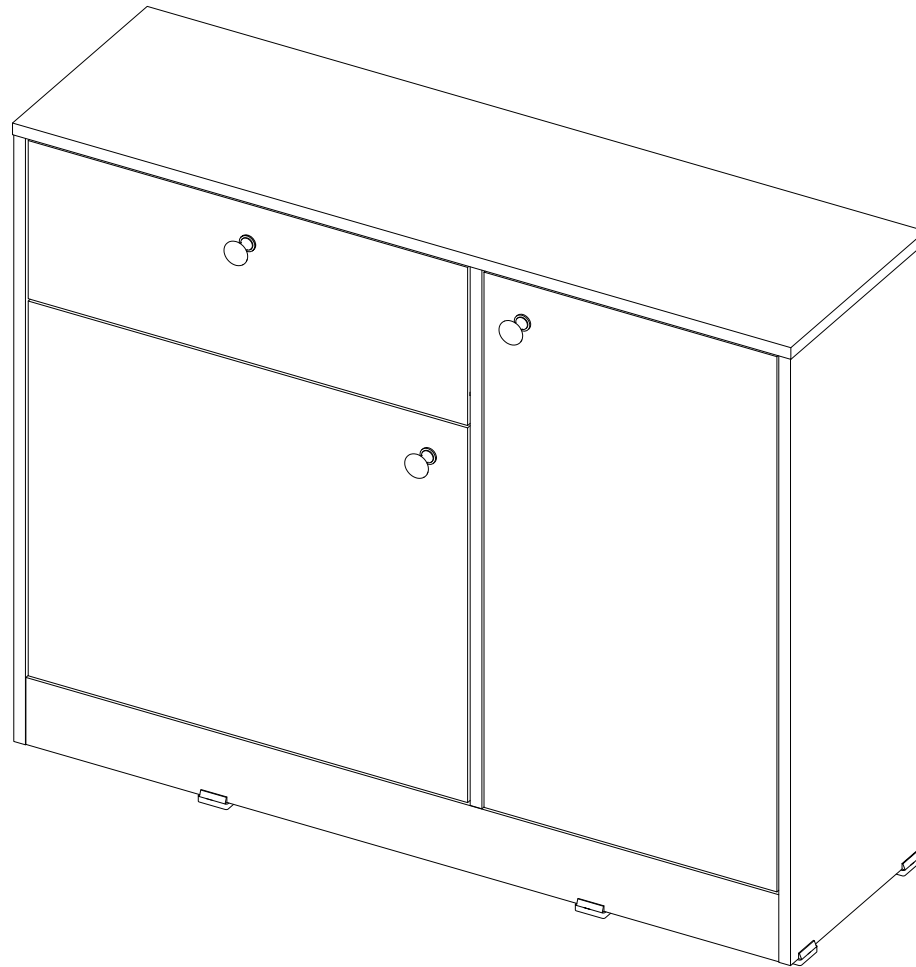


**INSTRUCCIONES DE ARMADO / ASSEMBLY INSTRUCTIONS**  
**COMODA PRAGA 1 CAJÓN 2 PUERTAS /**  
**PRAGA CHEST OF DRAWERS 1 DRAWER 2 DOORS**



LOT N°

**RTA**<sup>®</sup>  
m u e b l e s

Tel: (602) 695 9581 / 695 91 81 | EXT 118  
La Nueva Estancia, Yumbo - Valle del Cauca - Colombia  
[www.rta.com.co](http://www.rta.com.co)

# ¡ATENCIÓN! / ATTENTION!

En las próximas páginas está el contenido de las piezas y herrajes del mueble. Asegúrate de que la cantidad de herrajes y piezas que hay en la caja sea la correcta y todo esté en buen estado. Ya que cuando el mueble esté armado no podrás realizar ninguna reposición.

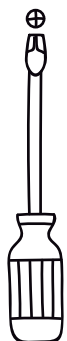
On the next pages is the content of the pieces and hardware of the furniture.

Make sure the number of hardware and parts in the box is correct and everything is in good condition. When the furniture is assembled you will not be able to make any replacement

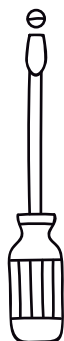
## Recomendaciones Importantes / Key Recommendations

- Ensamble el mueble entre dos personas. / Assemble the cabinet between two people.
- Ensamble el mueble sobre una superficie plana y lisa, preferiblemente sobre un tapete o el cartón de la caja. / Assemble the cabinet on a flat smooth surface, preferably on a carpeted floor or the box carton.
- Se recomienda utilizar un destornillador eléctrico para facilitar el ensamble / It is recommended to use an electric screwdriver to facilitate assembly.

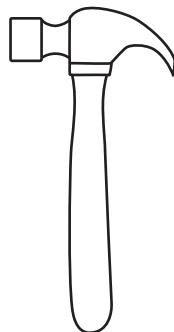
## Herramientas Necesarias / Required Tools



Destornillador de estrella  
Phillips Head  
Screwdriver



Destornillador de pala  
Flat Head  
Screwdriver

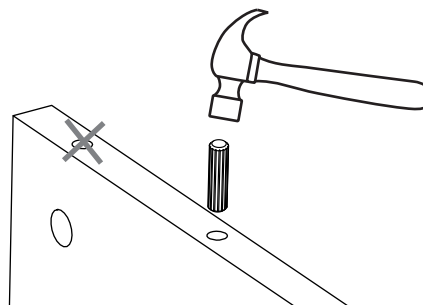


Martillo  
Hammer

## Herrajes Básicos / Basic Hardware

Aplica estas instrucciones cada vez que vayas a utilizar uno de estos herrajes durante el armado. / Apply these instructions everytime you're using one of these connectors during the assembly.

### Tarugos / Wood Dowels



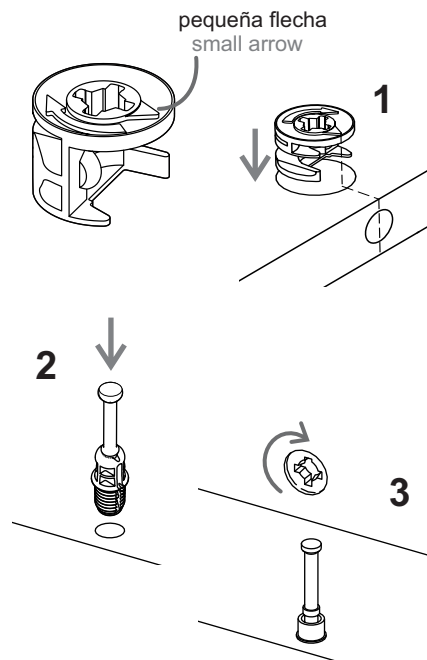
1. Inserta el tarugo en la perforación indicada y golpéalo suavemente hasta que llegue hasta el final de la perforación. / Put in the dowel inside the indicated hole and softly hit it until it's fully inside.

2. Verifica que NO se inserte el tarugo en la perforación de la caja minifix. / Verify that the dowel is NOT inserted into the perforation of the minifix cam.



Para más información  
escanea AQUÍ  
Scan for more info

### Minifix y Pernos / Minifix Cam & Spreading Bolt

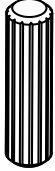




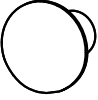

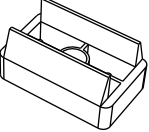

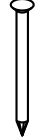
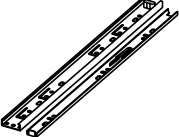
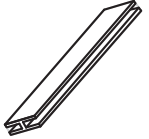
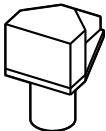

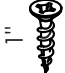



1. La caja minifix tiene una pequeña flecha en su parte superior, se debe insertar las cajas minifix con la flecha apuntando hacia la perforación que hay en el borde de la pieza. / The Minifix cam has a little arrow on its upper surface you should insert these cams with the little arrow pointing towards the drilling on the panel's edge.

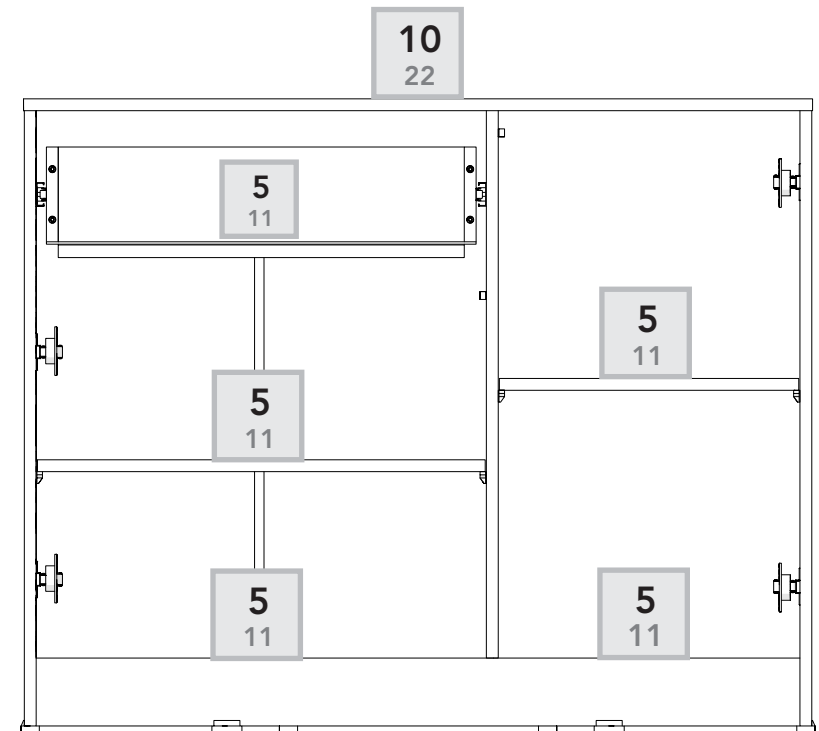
2. Se debe insertar el perno con la parte plástica hacia abajo. / The spreading bolt should be put with the black plastic part facing down edge.

3. Luego de unir las piezas, se deben girar 180° las cajas minifix con un destornillador de estrella para ajustar y asegurar el ensamble. / After joining two panels together you should turn the cams 180° with a phillips head screwdriver to adjust and secure the joint.

## Herrajes / Hardware

			
Tarugo / Wood dowel	Perno Minifix / Spreading Bolt	Caja Minifix / Minifix Cam	Tapa Minifix / Cover Caps <b>Color 1</b>
x20	x31	x31	x20
			
Bisagra interior + tornillos / Inset overlay hinge + screws	Botón / Knob	Chazo + Tornillo/ Wall anchor + screw	Deslizador en U / Plastic leg
x4	x3	x2	x8
			
Tornillo Lámina / Flat Head Screw	Puntilla / nail	Rieles + tornillos / Slides + screws	Perfil H / H Profile
x8	x40	x1	x1
			
Soporte entrepaño / Shelf support	Tornillo ensamble / Drywall screw	Tornillo Lámina 1" / Flat Head Screw 1"	Grapa para fondo / Rear Panel Clamp
x10	x4	x4	x3

## Cargas Máximas / Max Suggested Loads

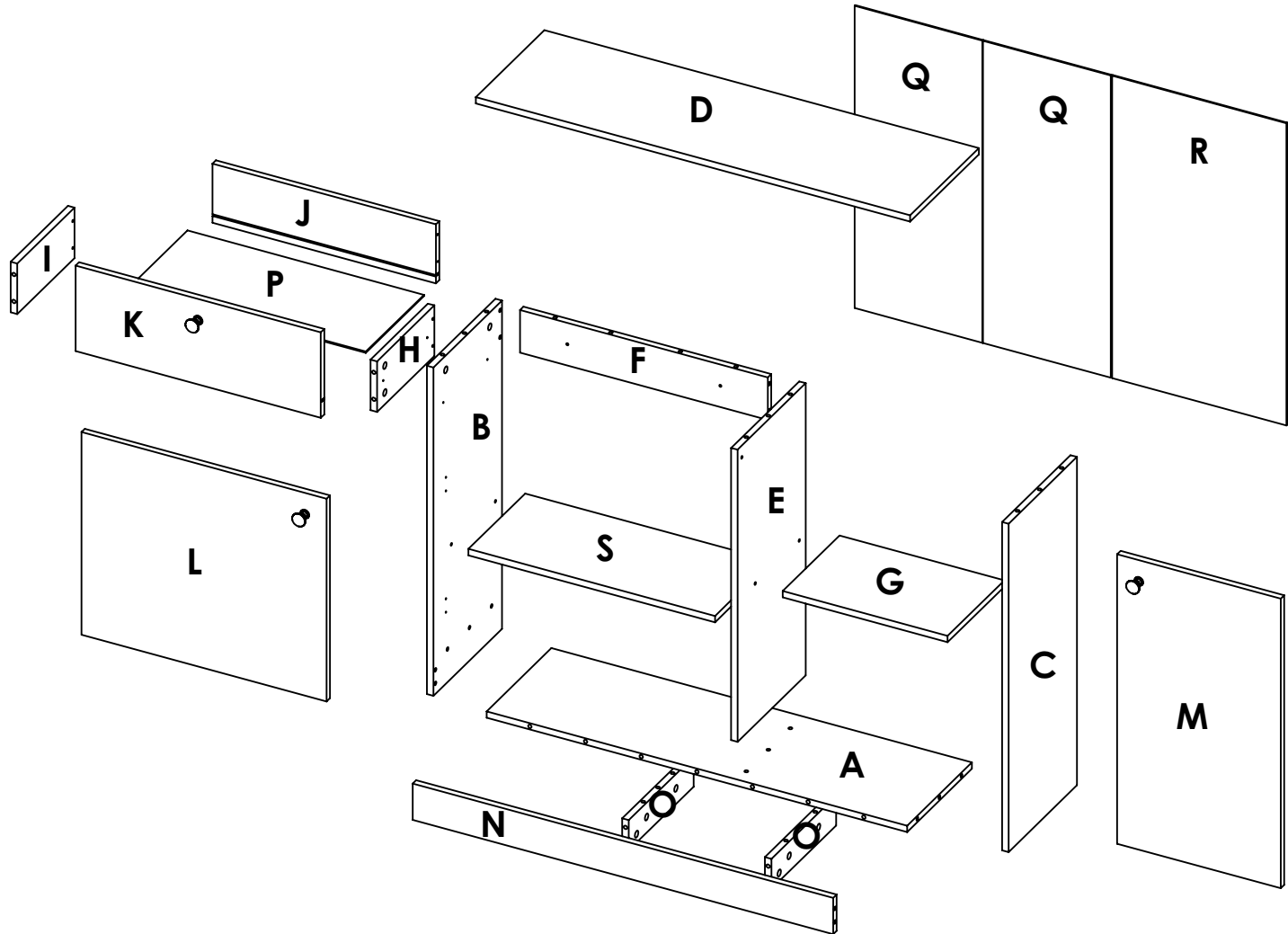


\*Peso en Kg / Weight in Kg.

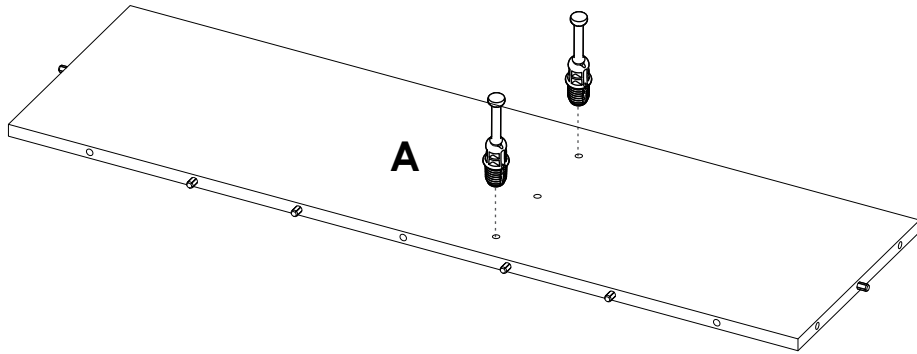
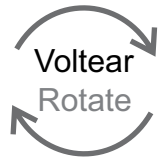
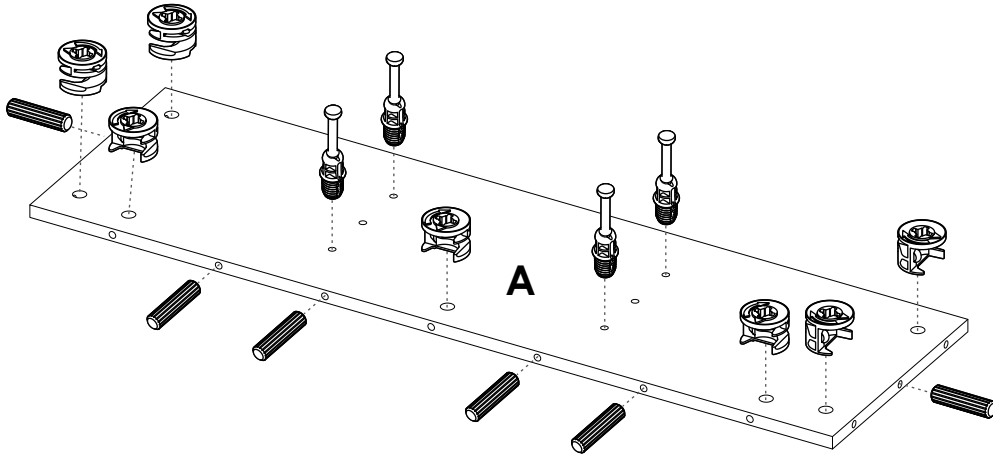
\*Peso en Libras / Weight in Lb

# Piezas de Armado / Assembly Parts

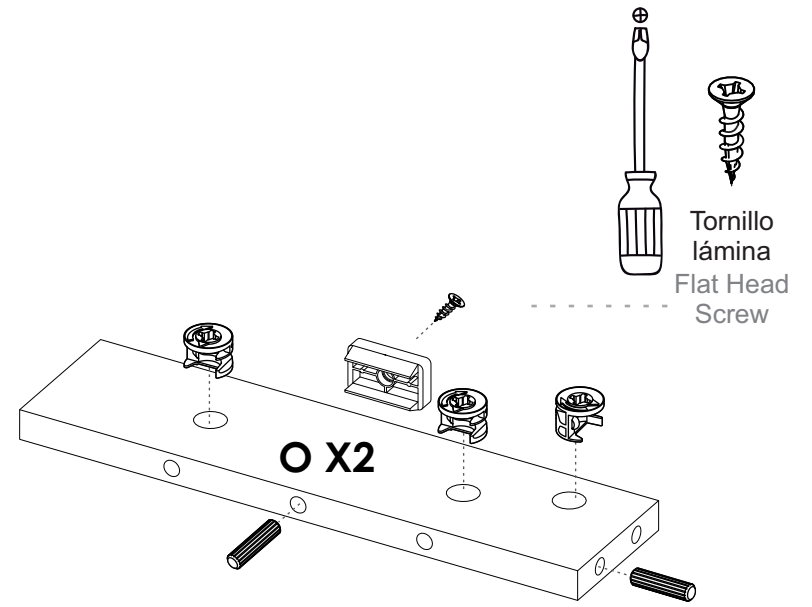
A - x1
B - x1
C - x1
D - x1
E - x1
F - x1
G - x1
H - x1
I - x1
J - x1
K - x1
L - x1
M - x1
N - x1
O - x2
P - x1
Q - x2
R - x1
S - x1



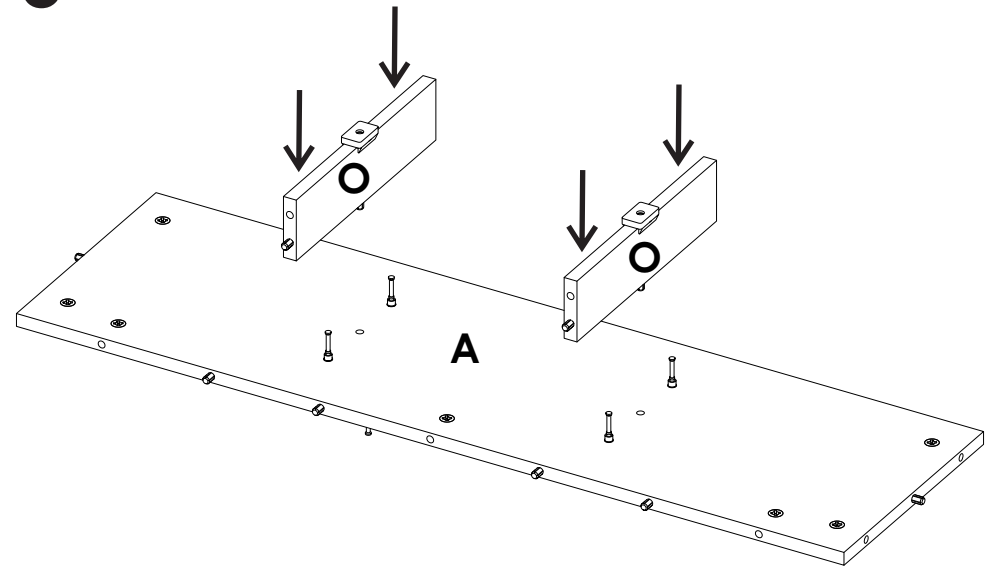
1



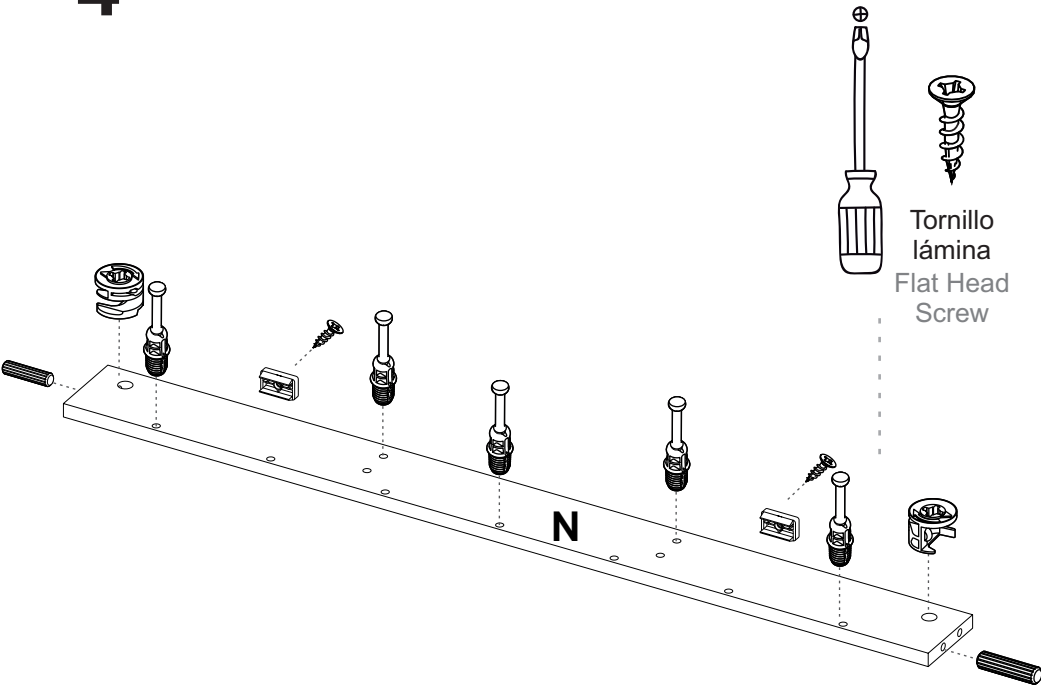
2



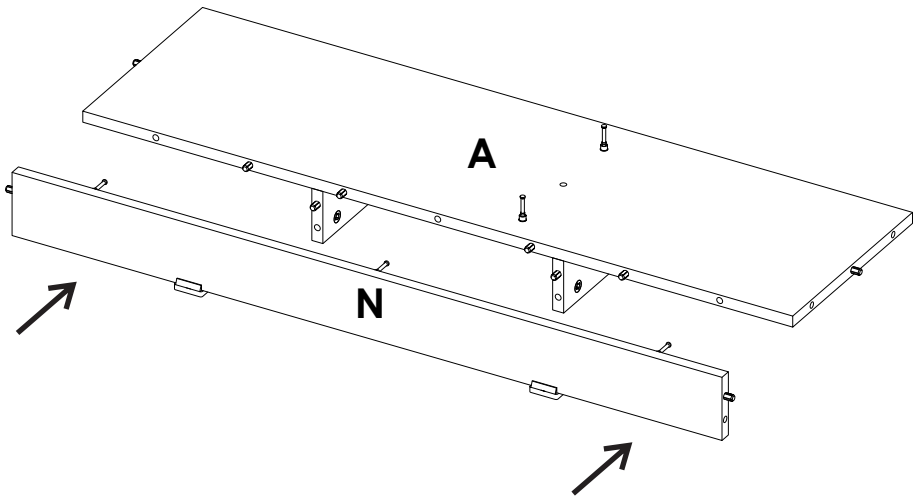
3



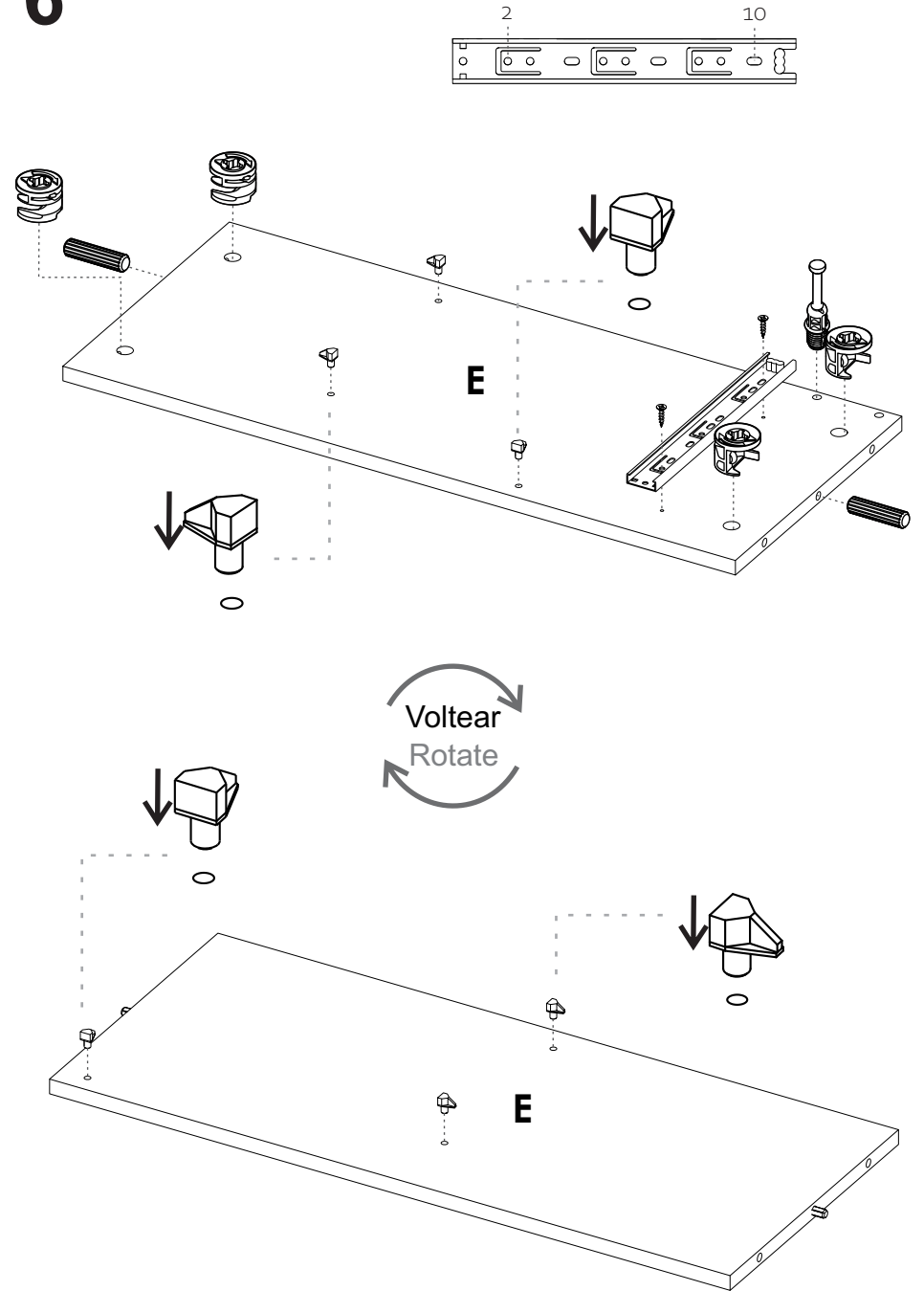
4



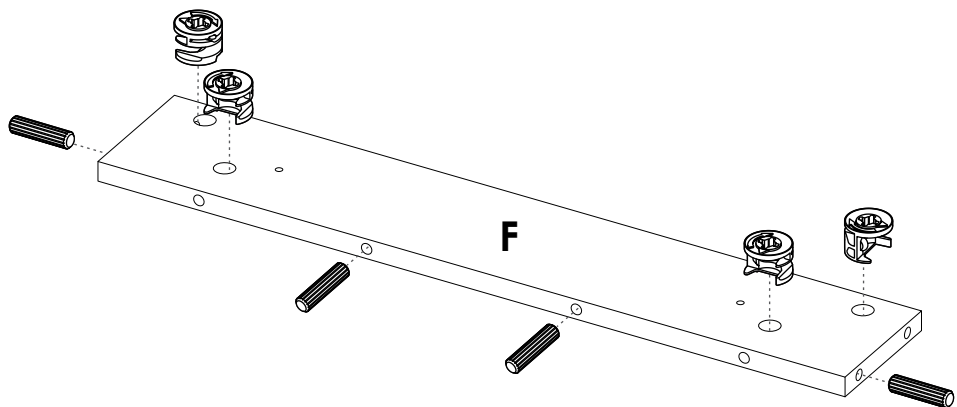
5



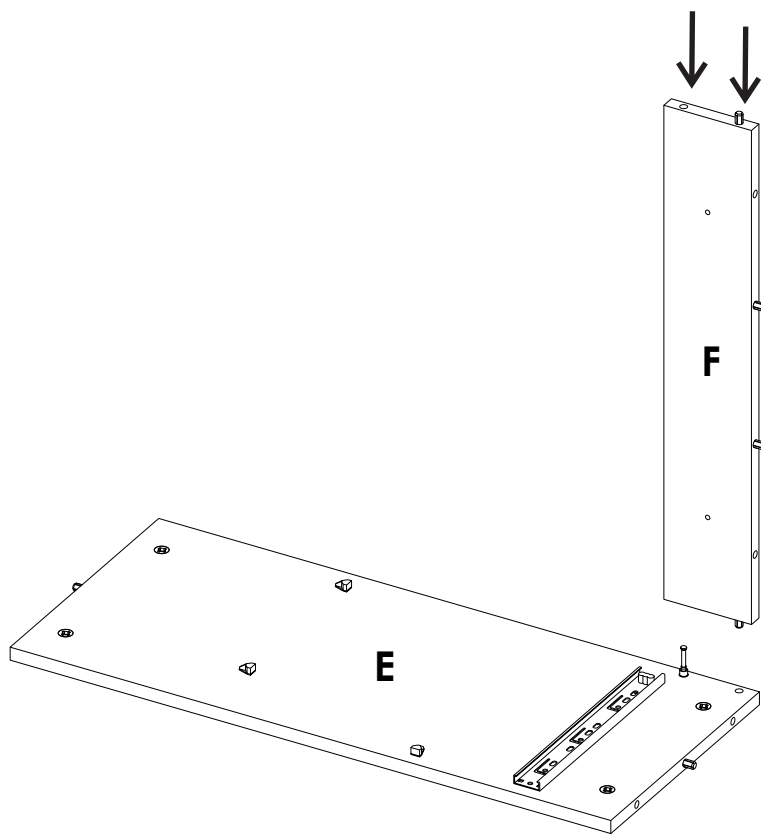
6



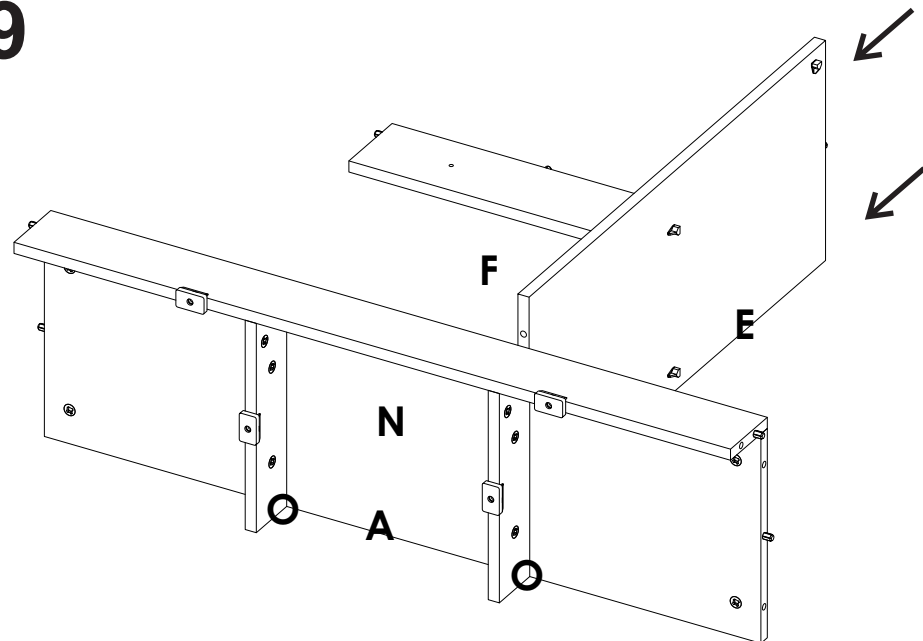
7



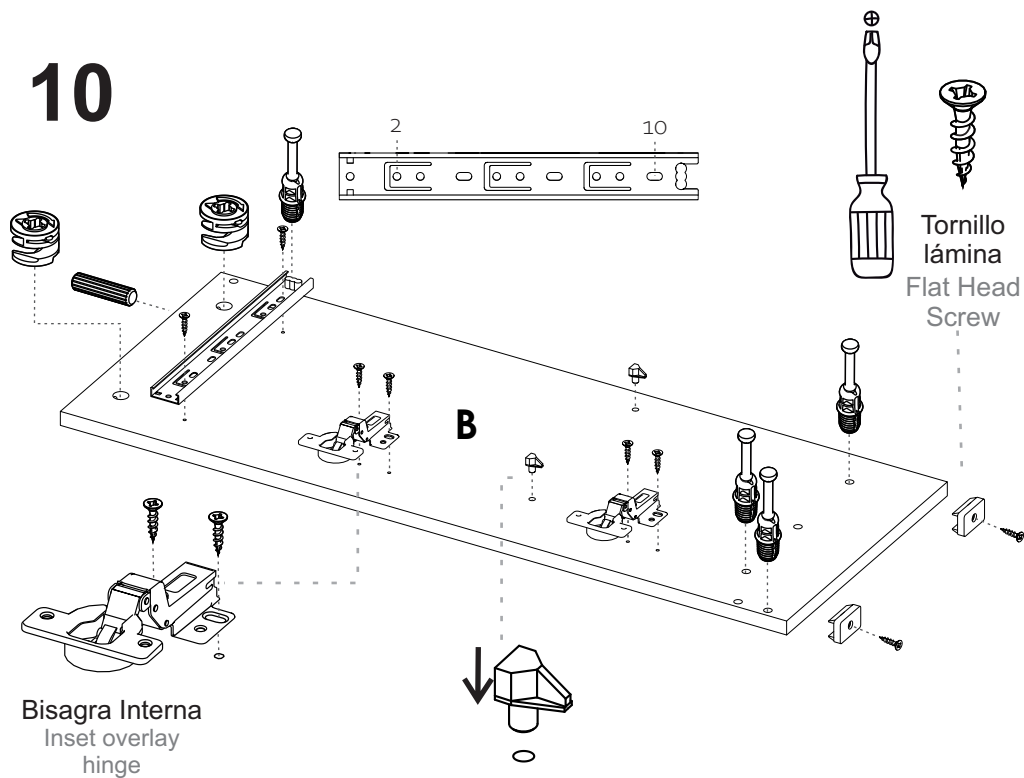
8



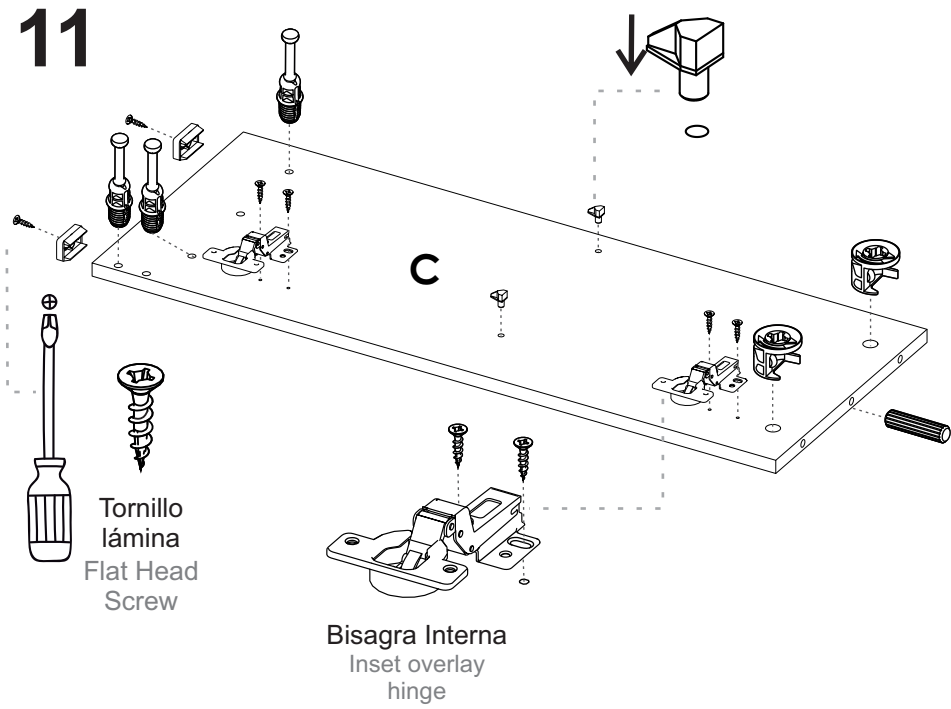
9



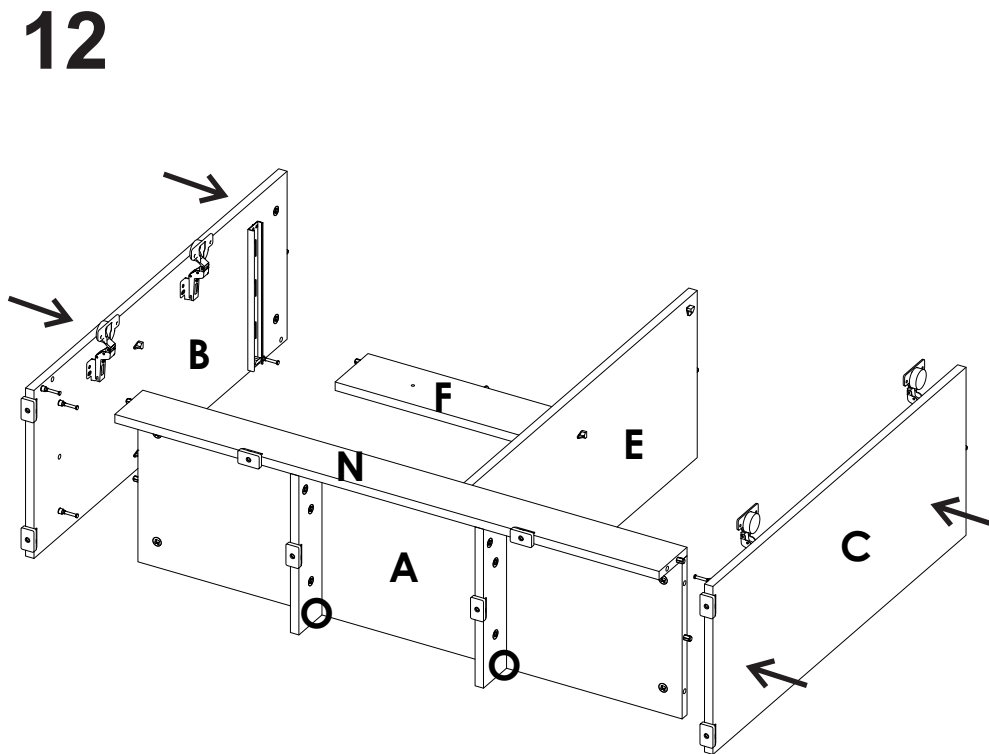
10



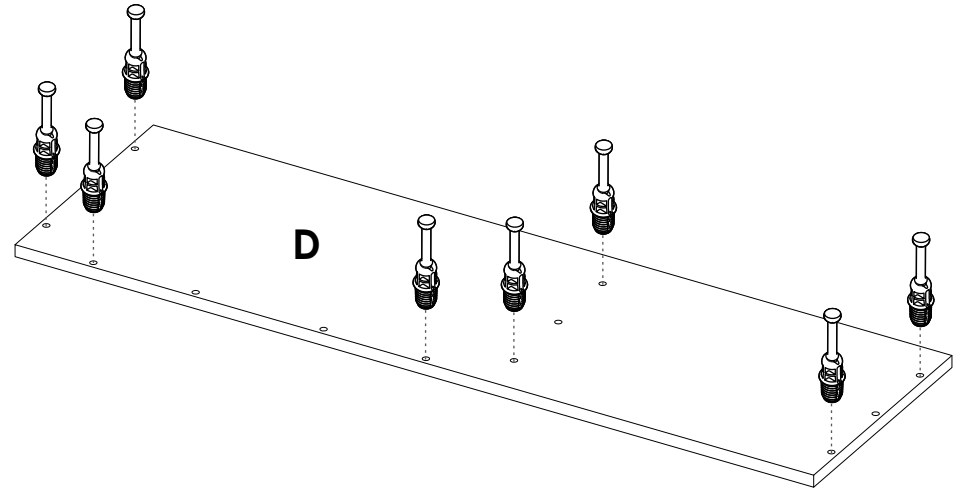
# 11



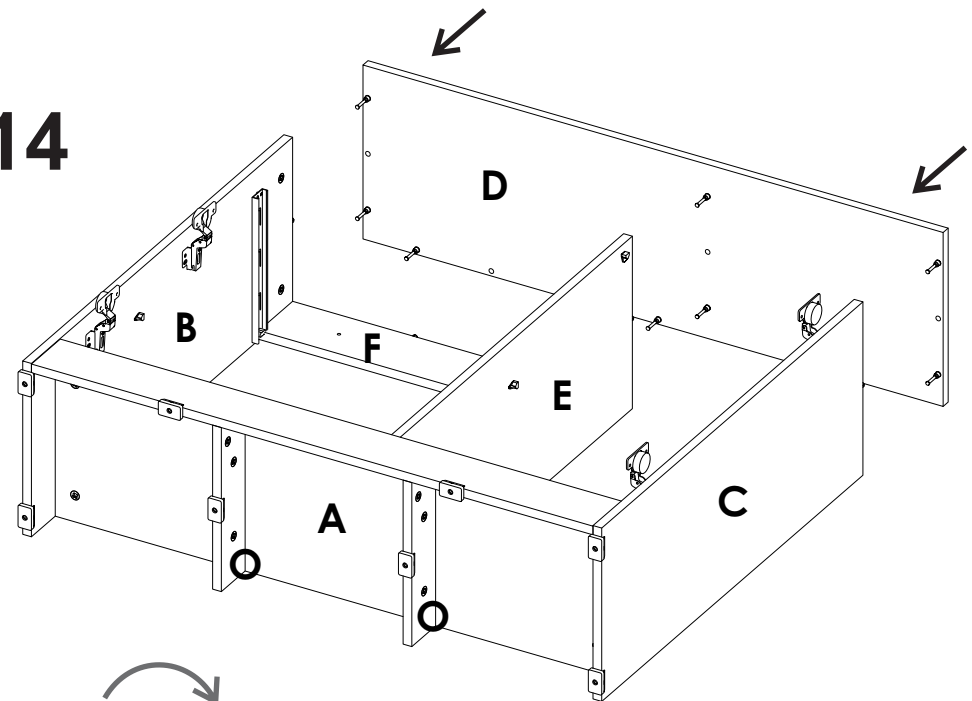
# 12



# 13



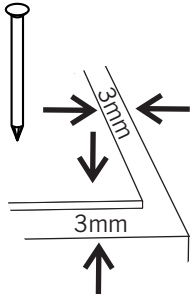
# 14



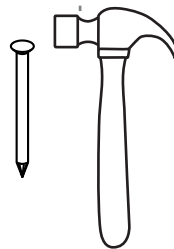
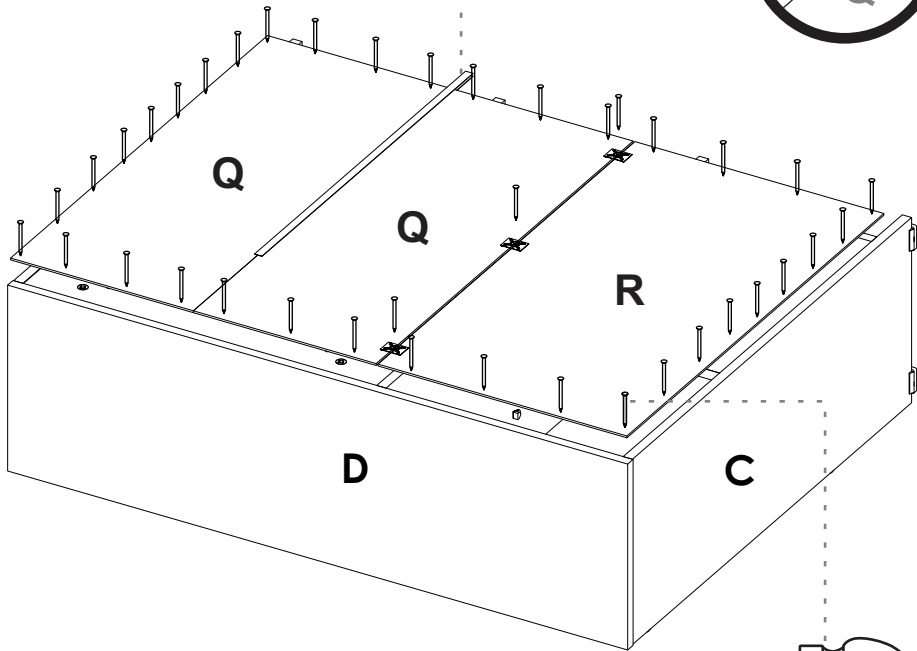
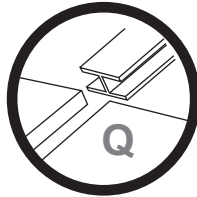
Voltea el mueble  
Turn over the cabinet

¡Con mucho cuidado!  
very carefully!

# 15



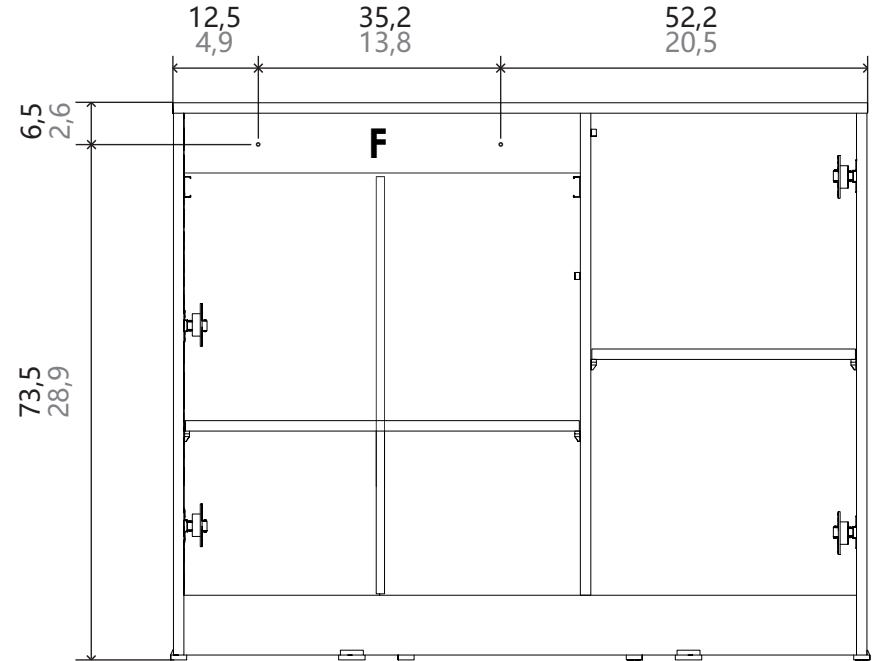
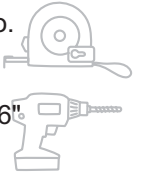
Desliza el perfil en H entre los fondos.  
Slide the H profile between the panels.



# 16

## Fija el mueble a la pared Fix your cabinet to the wall

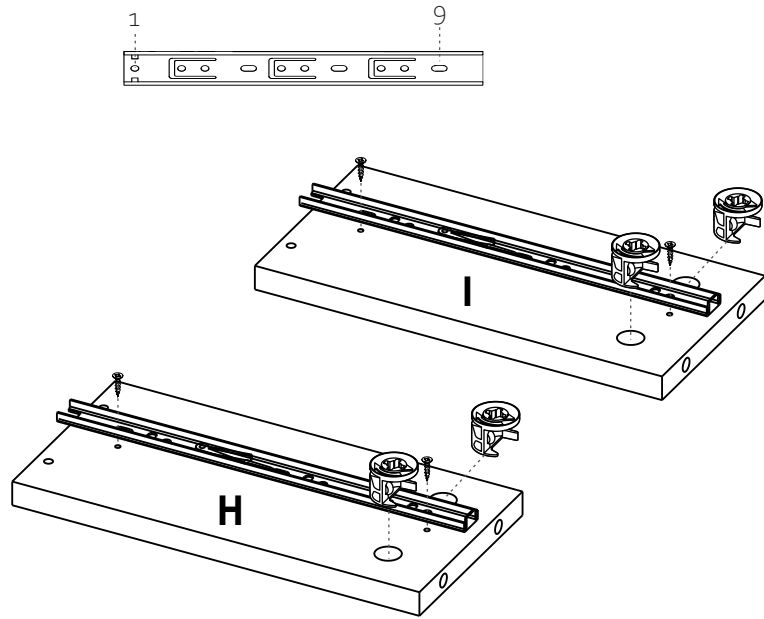
- 1 En la pared, mide y marca los puntos que te indicamos abajo.  
On the wall, measure and mark the points shown below.
- 2 Debes perforar en los puntos con taladro y una broca de 5/16".  
Drill on the markings with a 5/16" drill bit.
- 3 Inserta los chazos plásticos en las perforaciones.  
Insert the wall anchors inside the drillings.
- 4 Ubica el mueble y asegúralo con los tornillos.  
Place the cabinet and secure it with the screws.



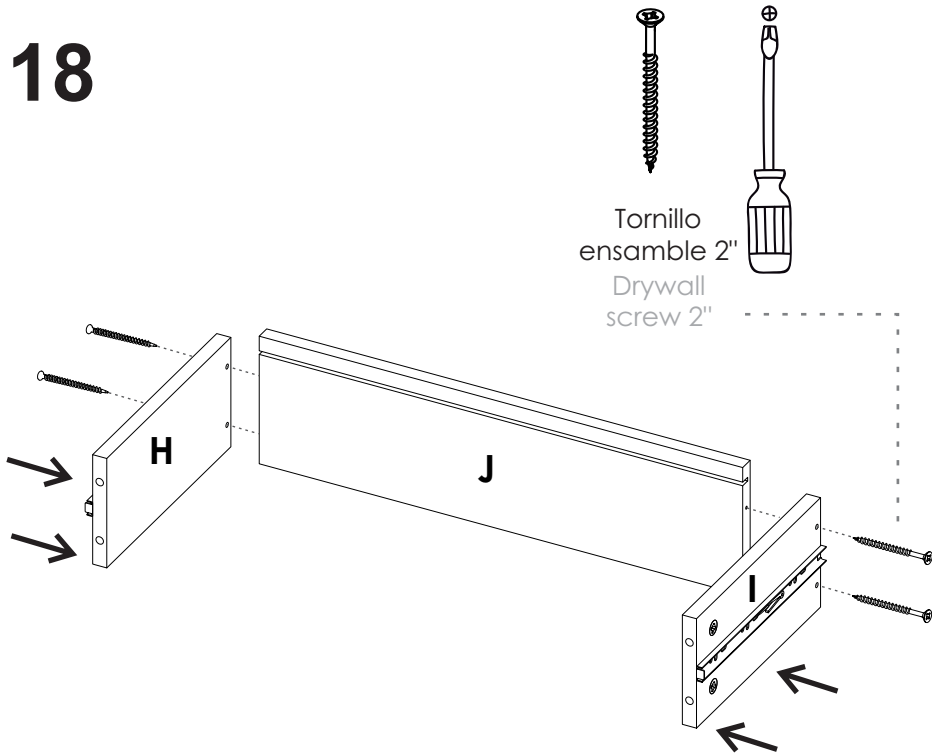
\*Medidas en cm / Measurements in cm

\*Medidas en pulgadas / Measurements in inches

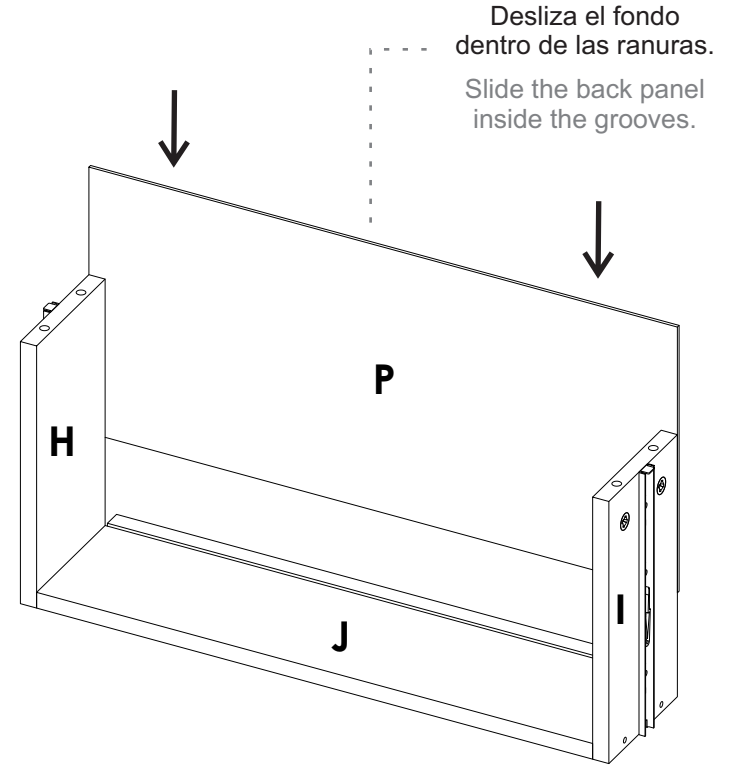
17



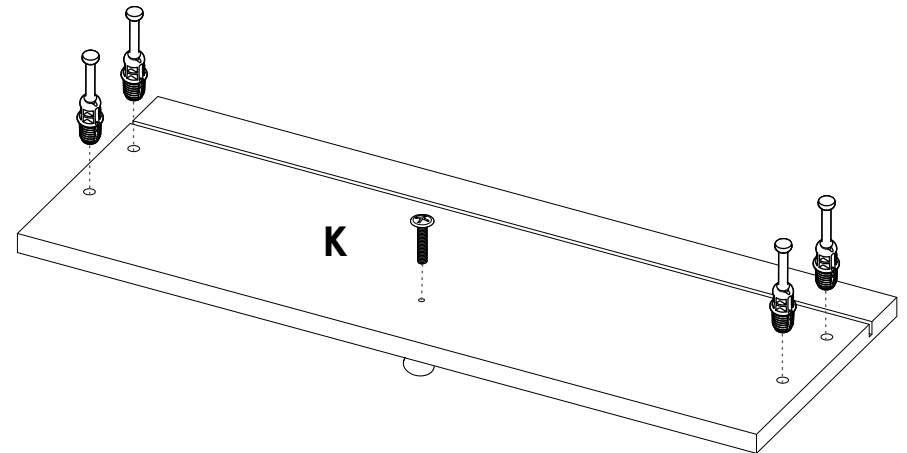
18



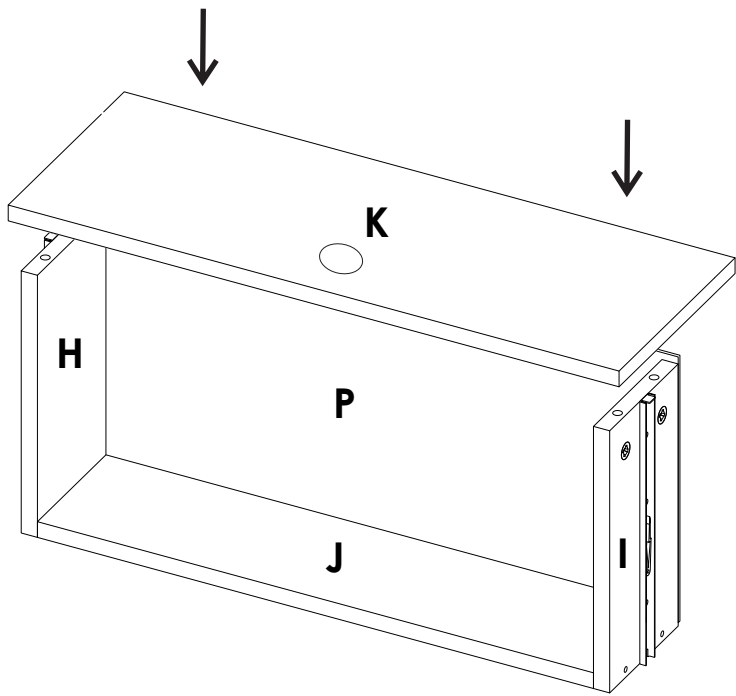
19



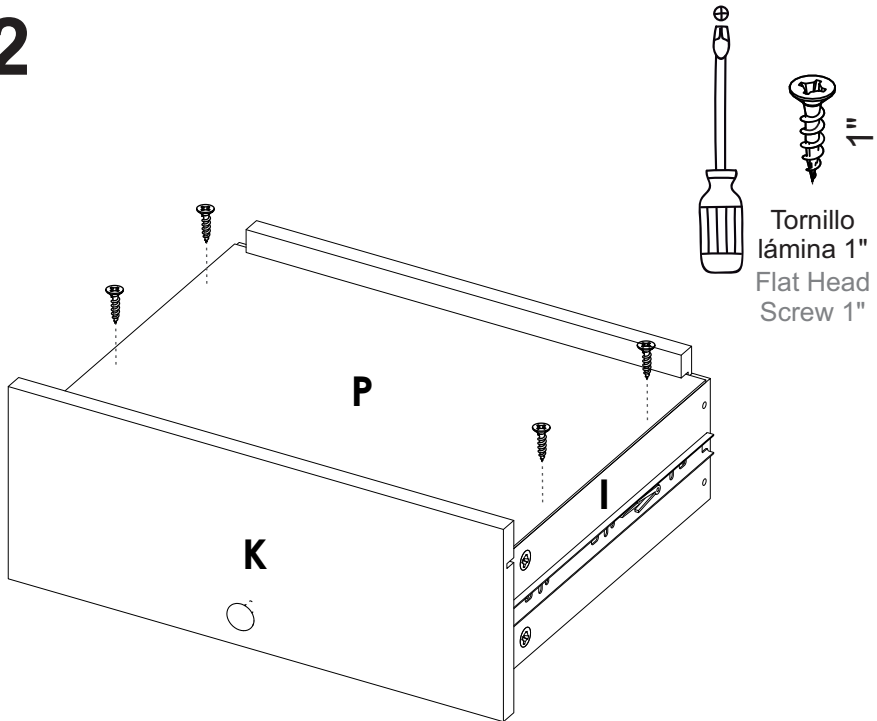
20



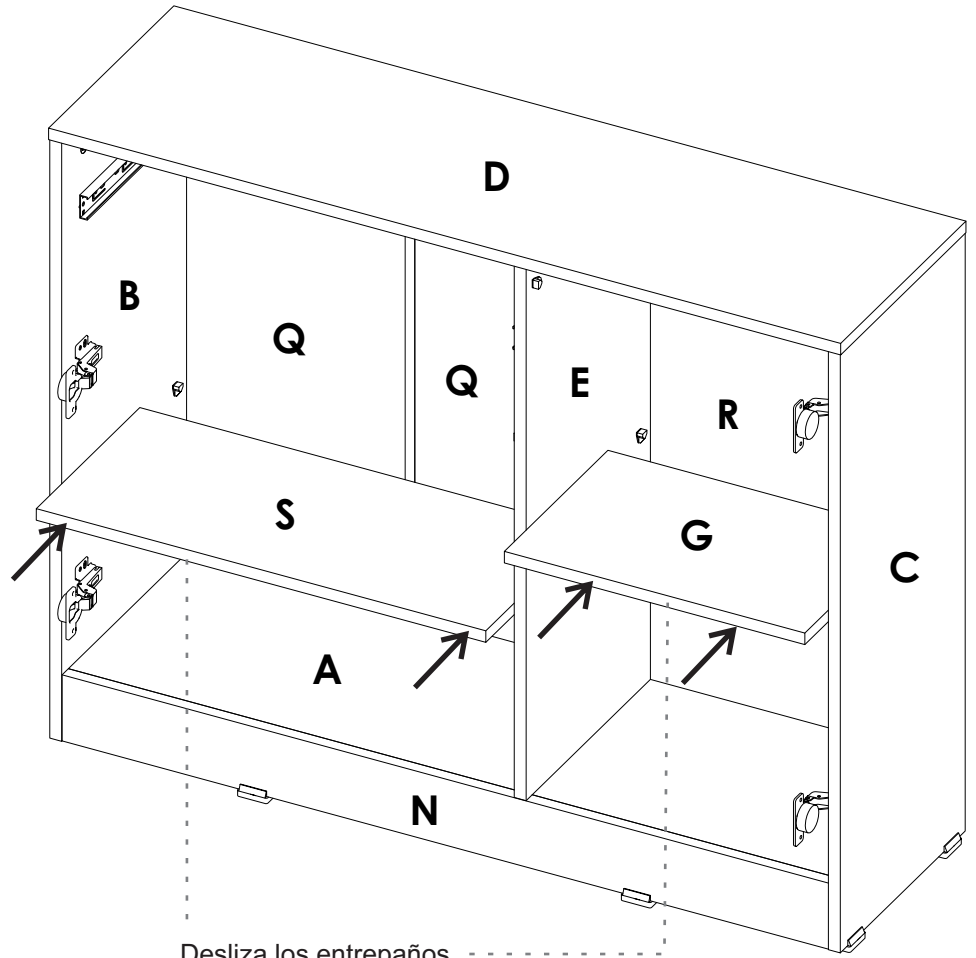
21



22



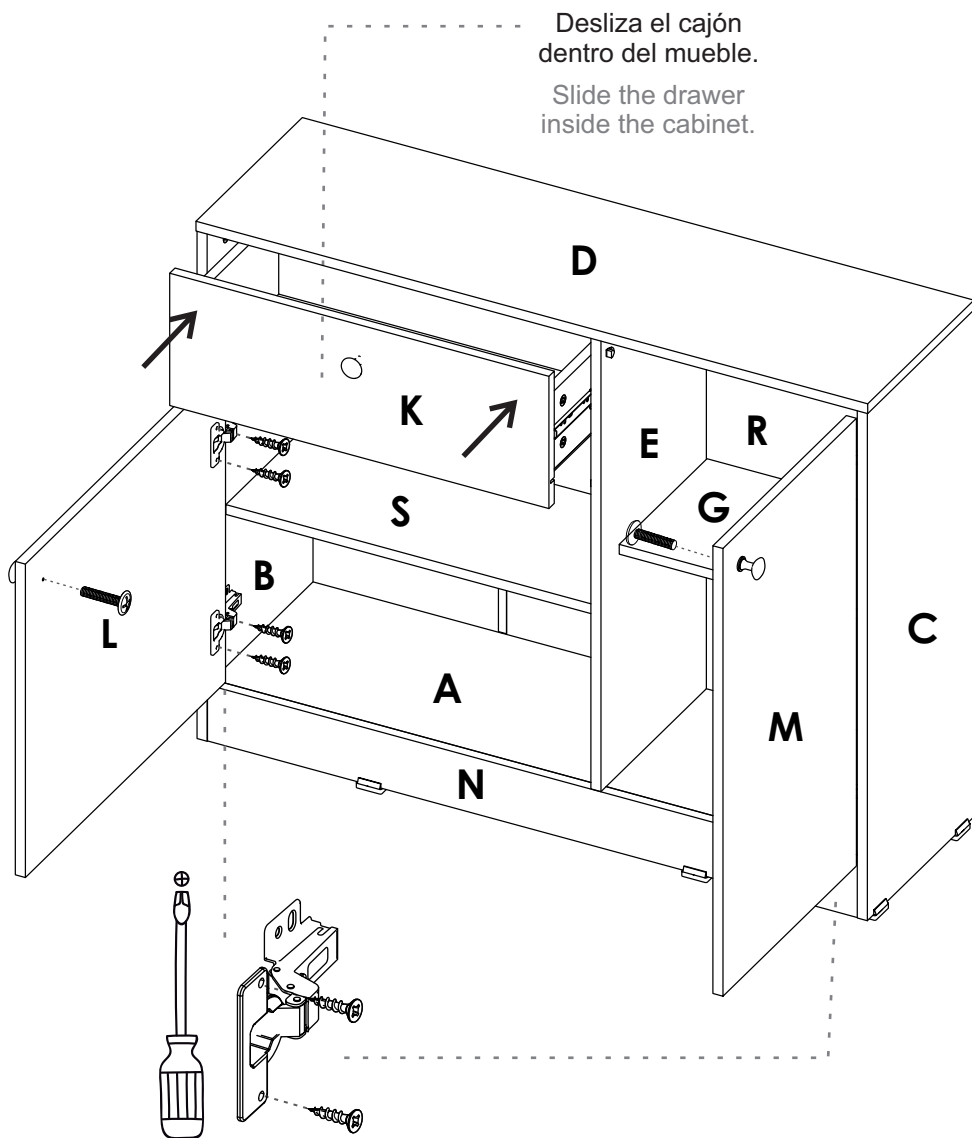
23



Desliza los entrepaños dentro del mueble.

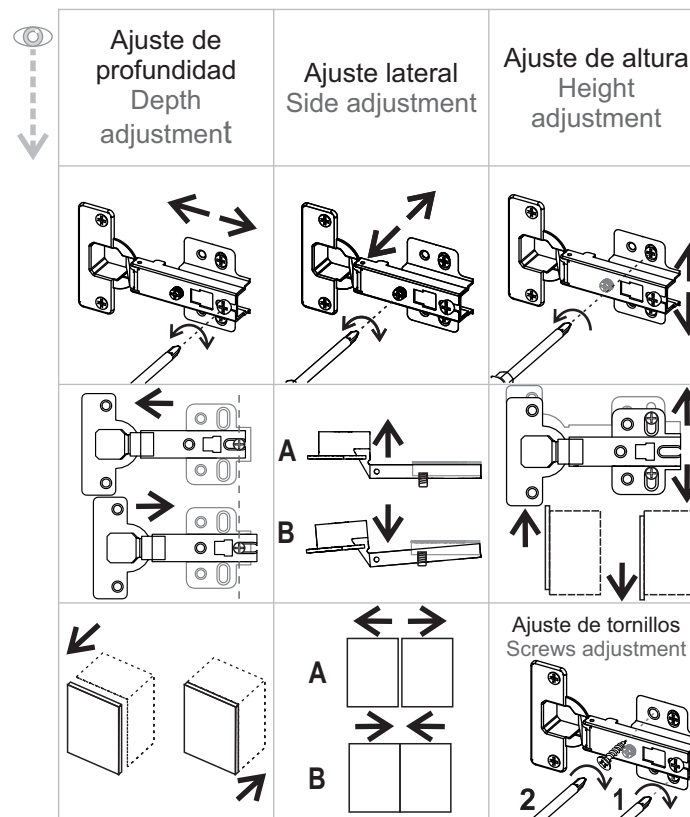
Slide the shelves inside the cabinet.

# 24 Instalación de la puerta Door Installation



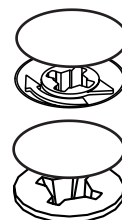
Seguir las instrucciones de ajuste de la siguiente página.  
Follow the adjustment instructions on the next page. →

# 25 Ajuste de las bisagras Hinge adjustment



Usar los ajustes según la necesidad específica.  
Use the settings according to the specific need.

Para más información escanea AQUÍ/Scan for more info



Después de ajustar todas las cajas minifix y los tornillos, cúbralas con las tapas adhesivas.  
After you finish the adjustment of the cams and screws, cover them with the cover caps.



Al terminar de armar, desprenda las letras adhesivas.  
After you finish assembling the cabinet, take off the adhesive letters.