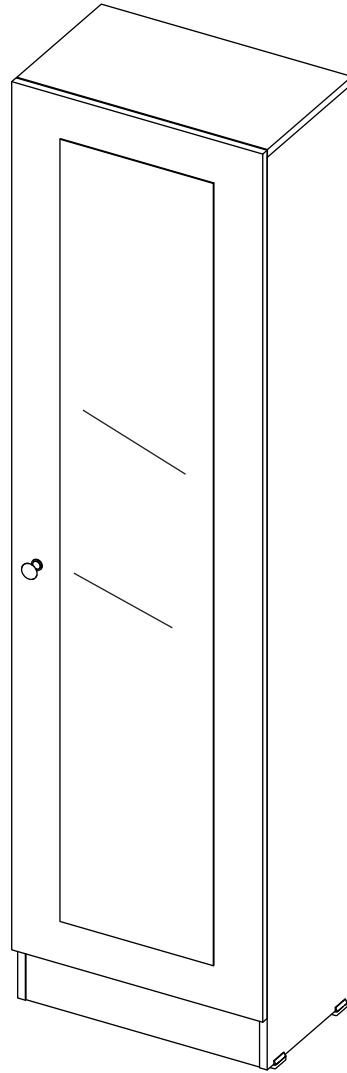


# INSTRUCCIONES DE ARMADO / ASSEMBLY INSTRUCTIONS MODULO AUXILIAR PRAGA / PRAGA SIDE TABLE



LOT N°

**RTA**<sup>®</sup>  
m u e b l e s

Tel: (602) 695 9581 / 695 91 81 | EXT 118  
La Nueva Estancia, Yumbo - Valle del Cauca - Colombia  
[www.rta.com.co](http://www.rta.com.co)

# ¡ATENCIÓN! / ATTENTION!

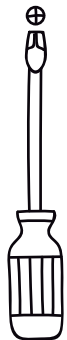
En las próximas páginas está el contenido de las piezas y herrajes del mueble. Asegúrate de que la cantidad de herrajes y piezas que hay en la caja sea la correcta y todo esté en buen estado. Ya que cuando el mueble esté armado no podrás realizar ninguna reposición.

On the next pages is the content of the pieces and hardware of the furniture. Make sure the number of hardware and parts in the box is correct and everything is in good condition. When the furniture is assembled you will not be able to make any replacement

## Recomendaciones Importantes / Key Recommendations

- Ensamble el mueble entre dos personas. / Assemble the cabinet between two people.
- Ensamble el mueble sobre una superficie plana y lisa, preferiblemente sobre un tapete o el cartón de la caja. / Assemble the cabinet on a flat smooth surface, preferably on a carpeted floor or the box carton.
- Se recomienda utilizar un destornillador eléctrico para facilitar el ensamble / It is recommended to use an electric screwdriver to facilitate assembly.

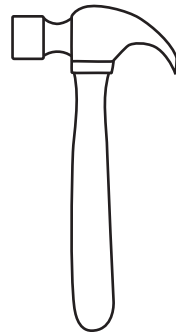
## Herramientas Necesarias / Required Tools



Destornillador de estrella  
Phillips Head  
Screwdriver



Destornillador de pala  
Flat Head  
Screwdriver

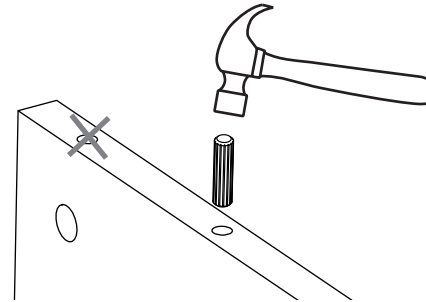


Martillo  
Hammer

## Herrajes Básicos / Basic Hardware

Aplica estas instrucciones cada vez que vayas a utilizar uno de estos herrajes durante el armado. / Apply these instructions everytime you're using one of these connectors during the assembly.

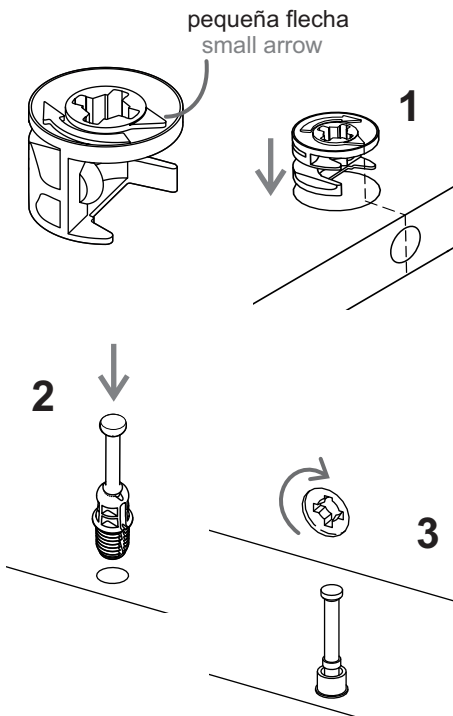
### Tarugos / Wood Dowels



1. Inserta el tarugo en la perforación indicada y golpéalo suavemente hasta que llegue hasta el final de la perforación. / Put in the dowel inside the indicated hole and softly hit it until it's fully inside.

2. Verifica que NO se inserte el tarugo en la perforación de la caja minifix. / Verify that the dowel is NOT inserted into the perforation of the minifix cam.

### Minifix y Pernos / Minifix Cam & Spreading Bolt


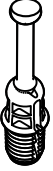

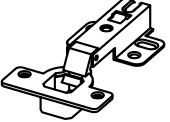

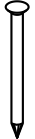

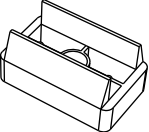

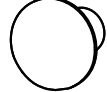

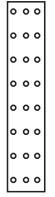
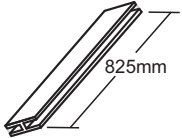
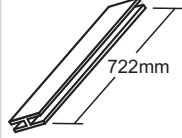


1. La caja minifix tiene una pequeña flecha en su parte superior, se debe insertar las cajas minifix con la flecha apuntando hacia la perforación que hay en el borde de la pieza. / The Minifix cam has a little arrow on its upper surface you should insert these cams with the little arrow pointing towards the drilling on the panel's edge.

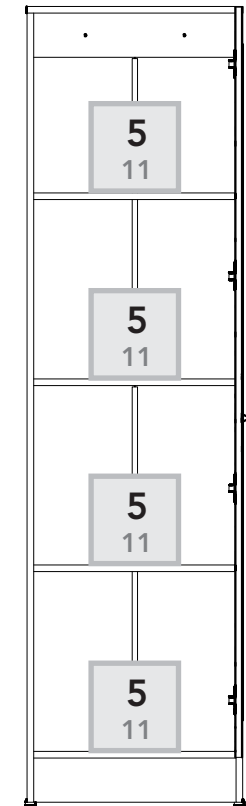
2. Se debe insertar el perno con la parte plástica hacia abajo. / The spreading bolt should be put with the black plastic part facing down.

3. Luego de unir las piezas, se deben girar 180° las cajas minifix con un destornillador de estrella para ajustar y asegurar el ensamble. / After joining two panels together you should turn the cams 180° with a phillips head screwdriver to adjust and secure the joint.

## Herrajes / Hardware

			
Tarugo / Wood dowel	Perno Minifix / Spreading Bolt	Caja Minifix / Minifix Cam	Bisagra parche + tornillos / Full overlay hinge + screws
x19	x24	x24	x4
			
Tapa Minifix / Cover Caps	Puntilla / nail	Chazo + Tornillo/ Wall anchor + screw	Deslizador en U / Plastic leg
x24	x32	x2	x4
			
Tornillo Lámina / Flat Head Screw	Botón + Tornillo / Knob + Screws	Grapa para fondo / Rear Panel Clamp	Espejo + Dot's / Mirror + dot's
x4	x1	x4	x1
			
Perfil H / H Profile	Perfil H / H Profile		
x1	x1		

## Cargas Máximas / Max Suggested Loads

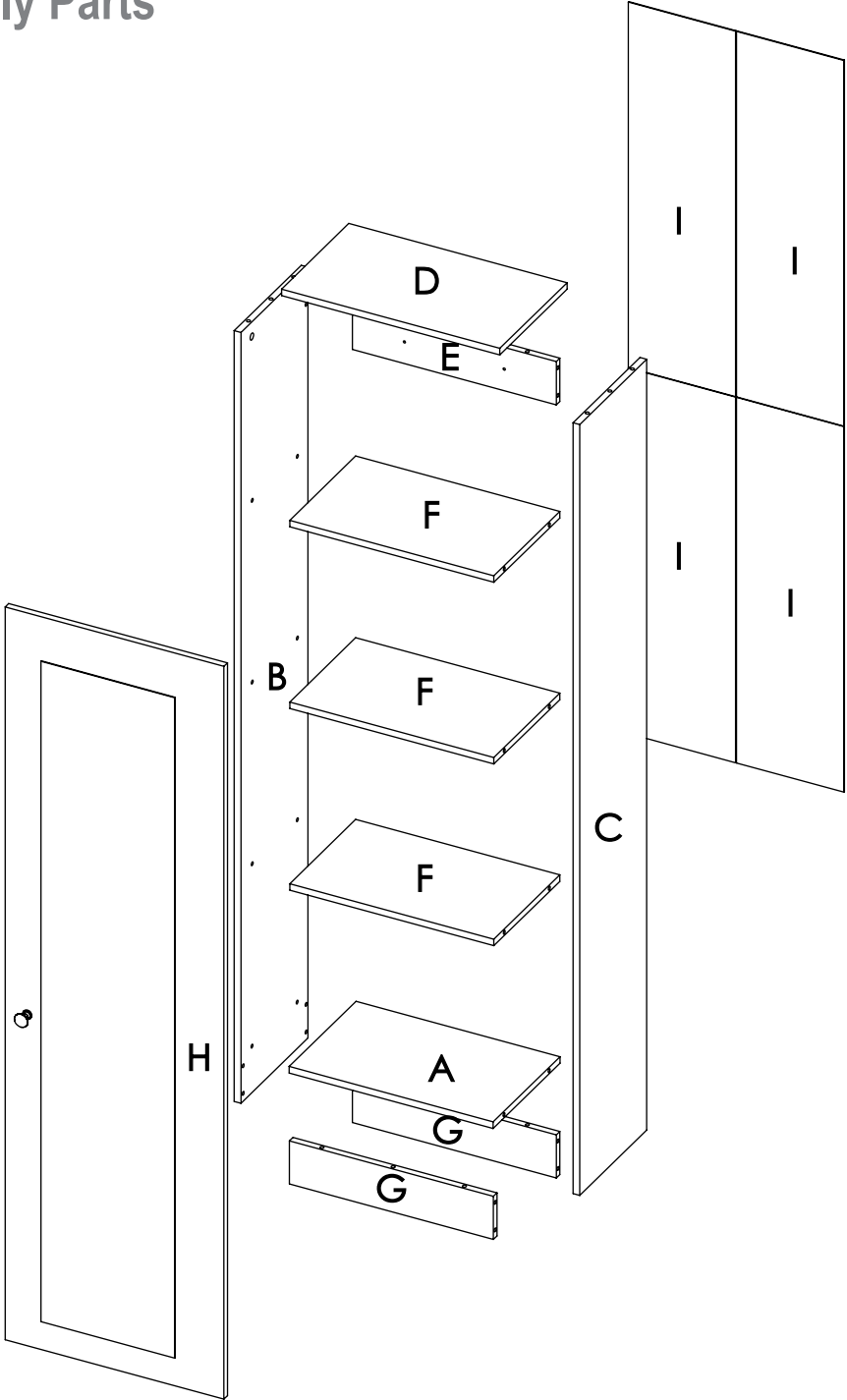


\*Peso en Kg / Weight in Kg.

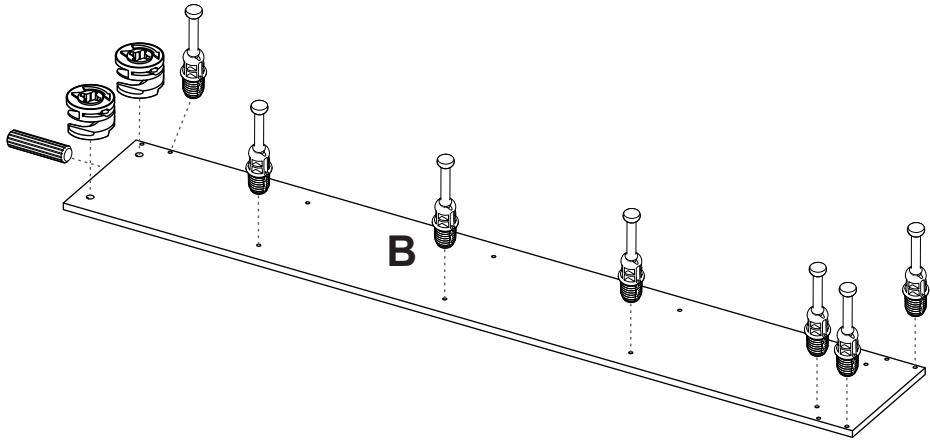
\*Peso en Libras / Weight in Lb

# Piezas de Armado / Assembly Parts

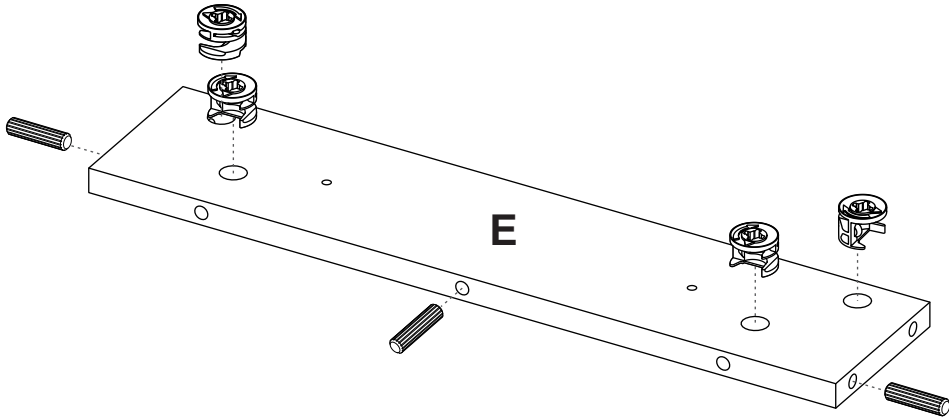
A - x1
B - x1
C - x1
D - x1
E - x1
F - x3
G - x2
H - x1
I - x4



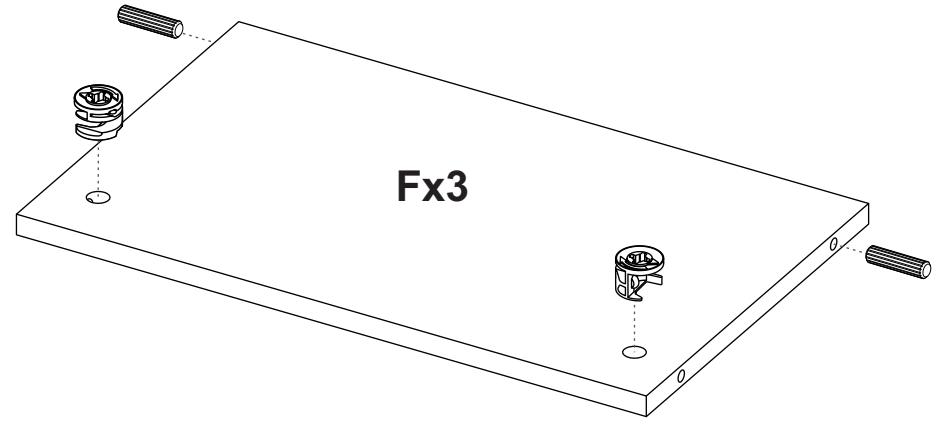
1



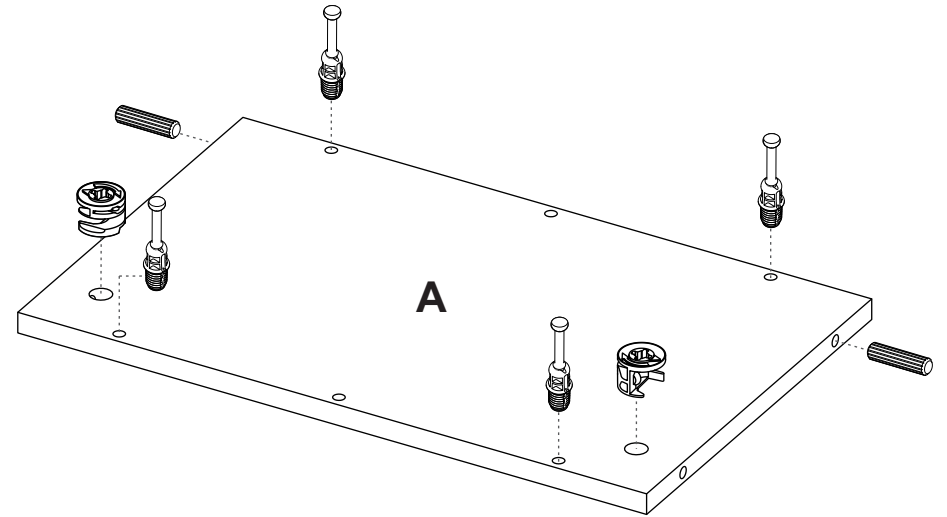
2



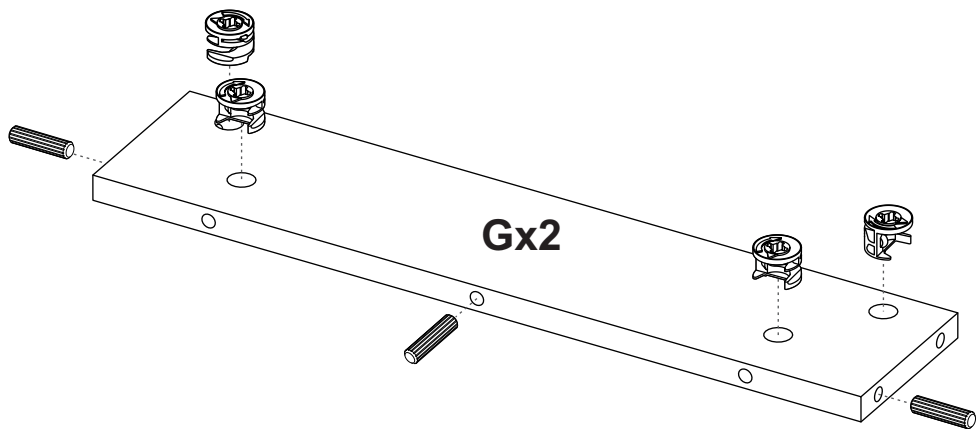
3



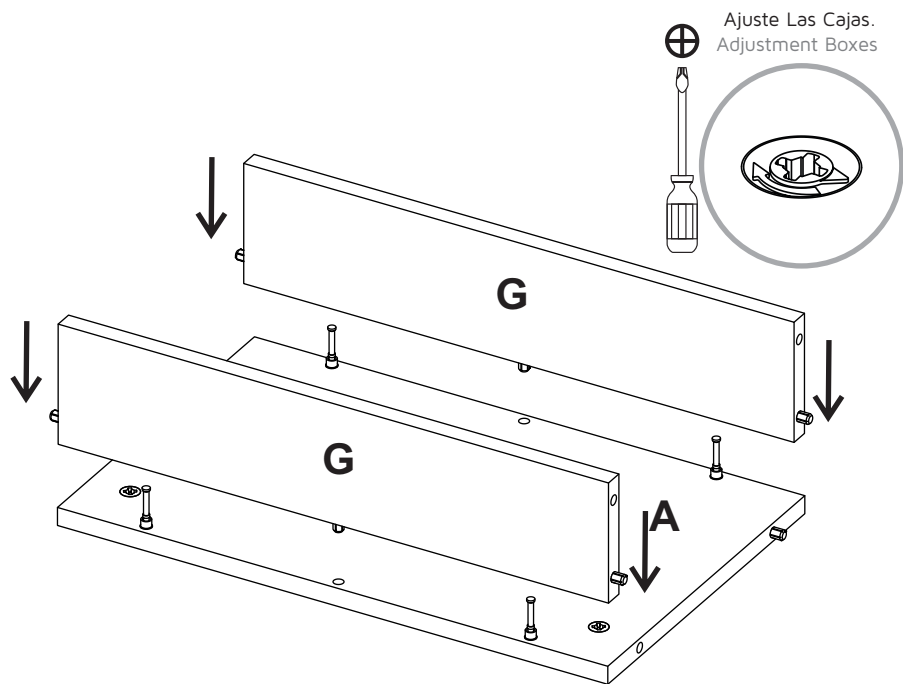
4



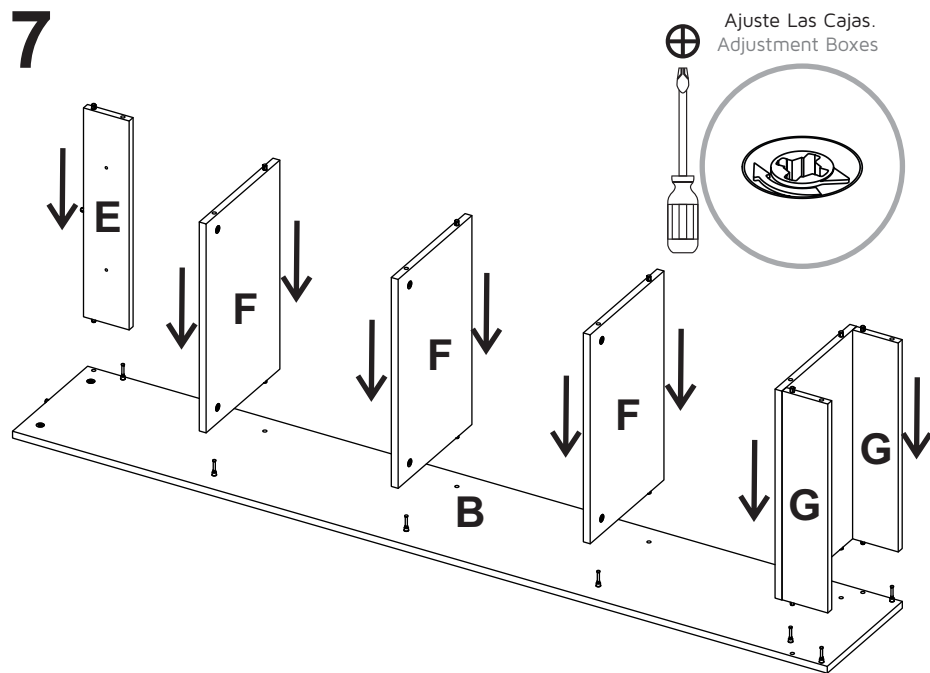
5



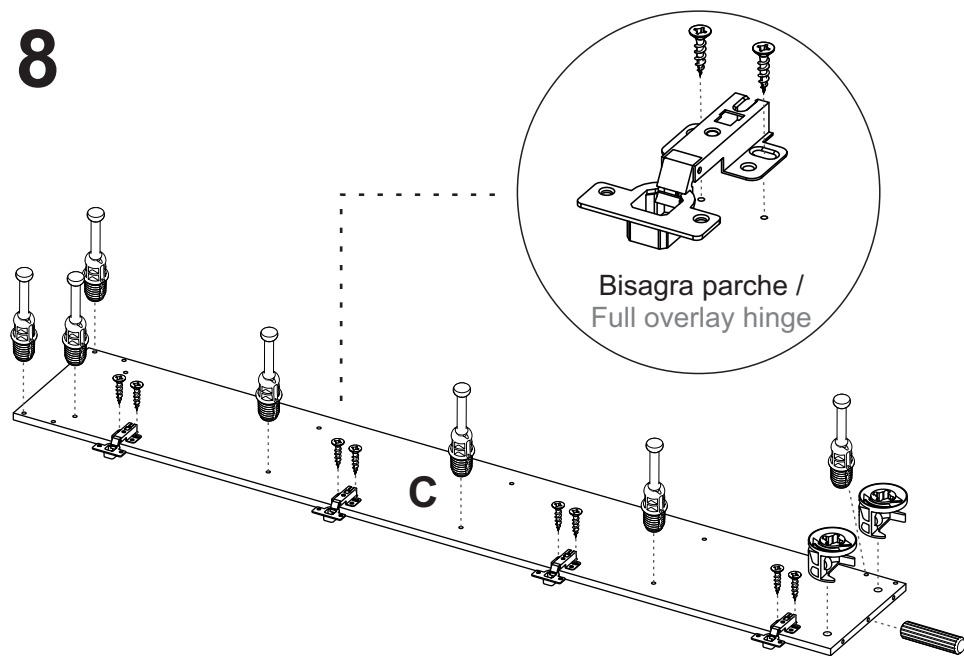
6



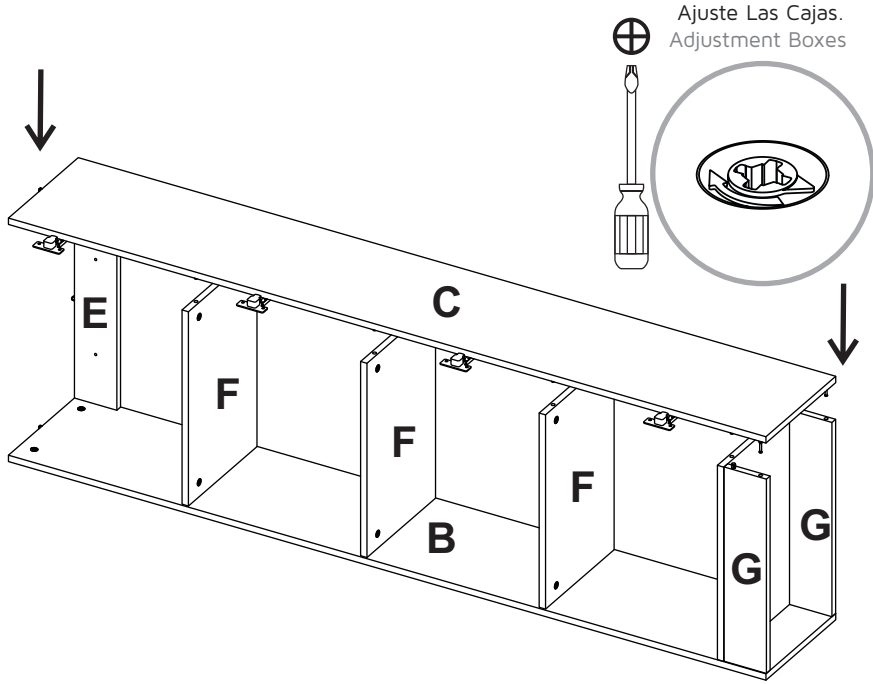
7



8

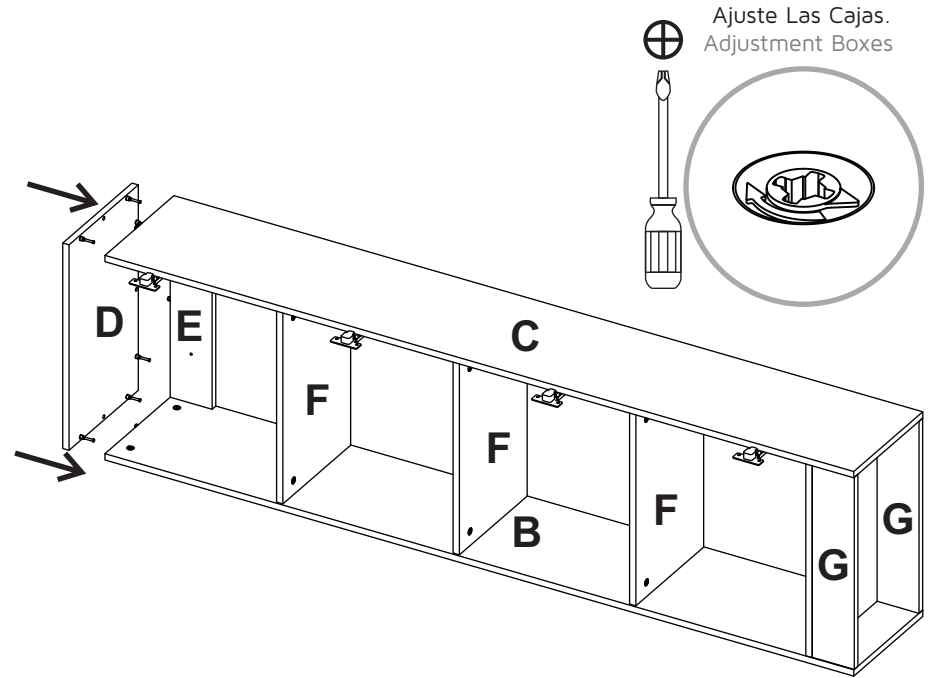


9



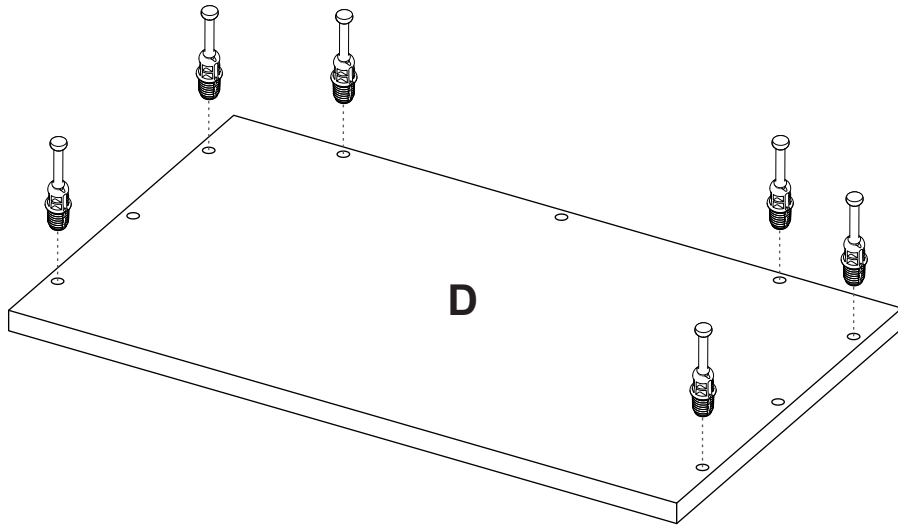
Ajuste Las Cajas.  
Adjustment Boxes

11

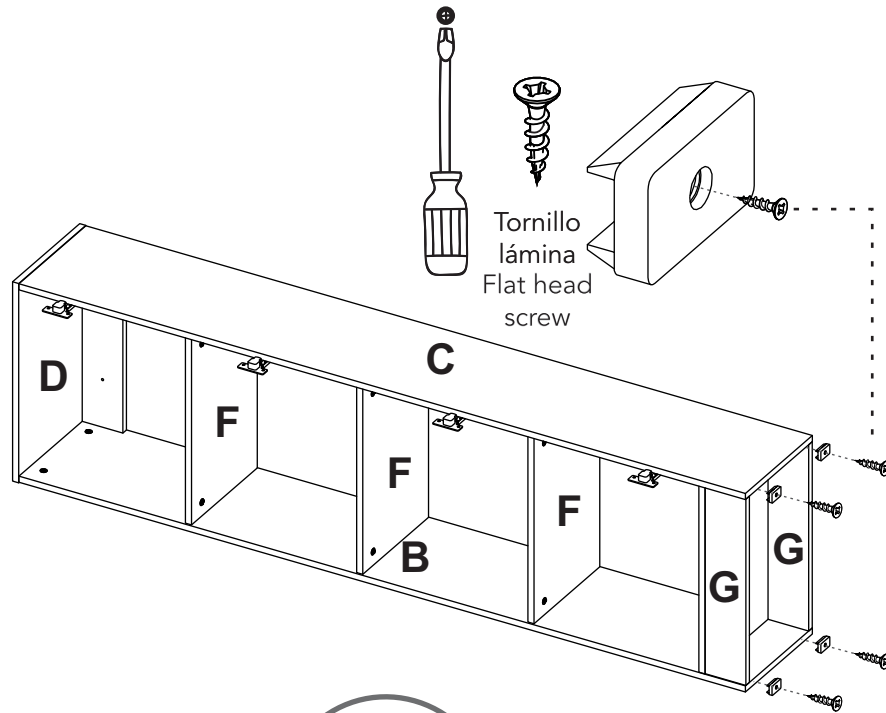


Ajuste Las Cajas.  
Adjustment Boxes

10



# 12

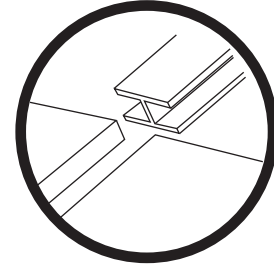


Voltea el mueble  
Turn over the cabinet



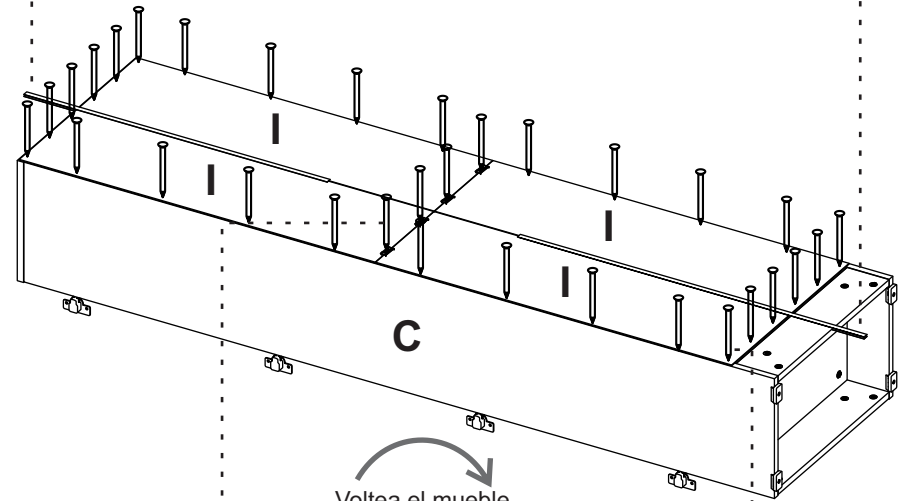
# 13

Desliza el perfil en H  
entre los fondos.  
Slide the H profile  
between the panels.



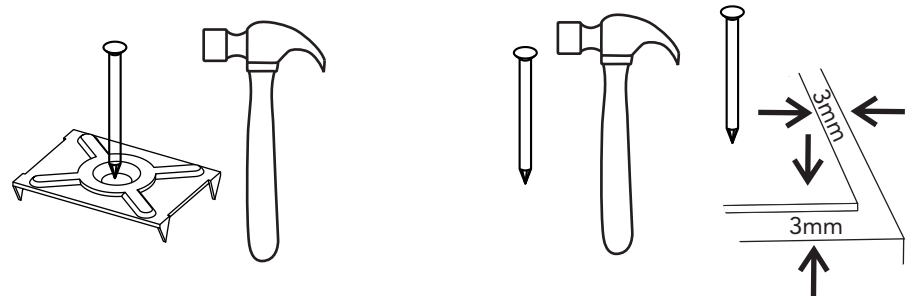
Perfil de  
722mm

Perfil de  
825mm



Voltea el mueble  
Turn over the cabinet

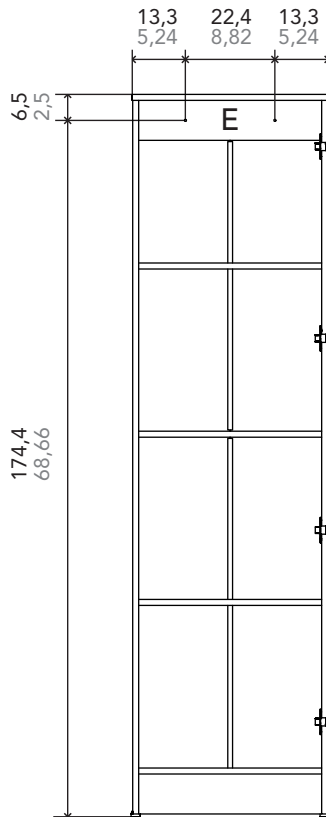
**¡Con mucho cuidado!**  
very carefully!



# 14

## Fija el mueble a la pared Fix your cabinet to the wall

- 1 Debes perforar los fondos guiandote de las perforaciones de las estructuras con una broca 3/16". / You must drill the bottoms guided by the holes in the structures with a 3/16" drill bit.
- 2 En la pared, mide y marca los puntos que te indicamos abajo. / On the wall, measure and mark the points shown below.
- 3 Debes perforar en los puntos con taladro y una broca de 5/16". / Drill on the markings with a 5/16" drill bit.
- 4 Inserta los chazos plásticos en las perforaciones. / Insert the wall anchors inside the drillings.
- 5 Ubica el mueble y asegúralo con los tornillos 2"1/2". / Place the cabinet and secure it with the screws 2"1/2".

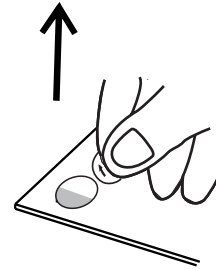


\*Medidas en cm / Measurements in cm  
\*Medidas en pulgadas / Measurements in inches

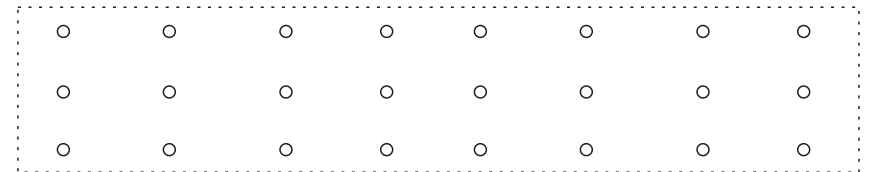
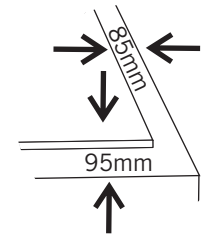
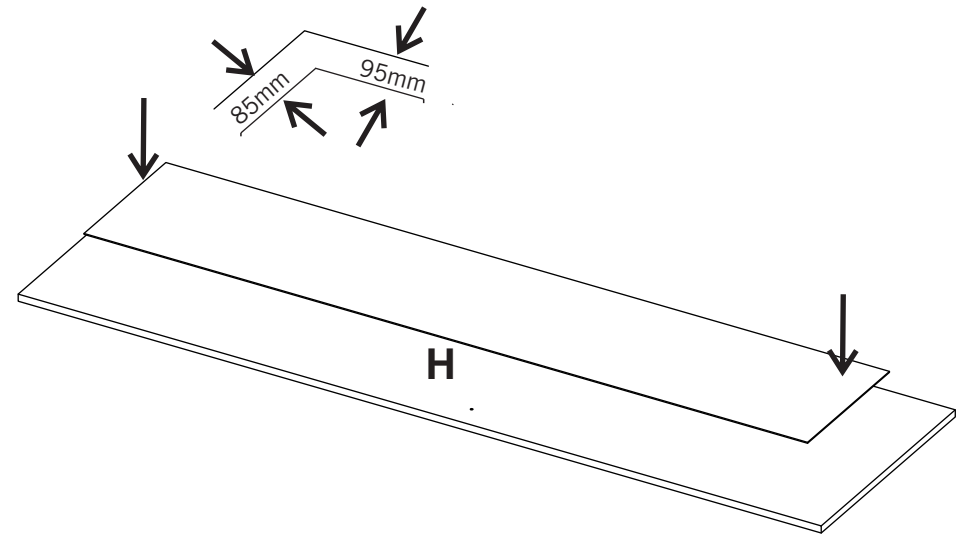
# 15

## Instalación de espejo Mirror installation

1

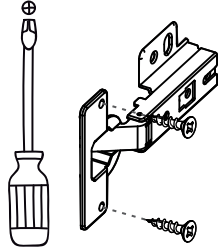
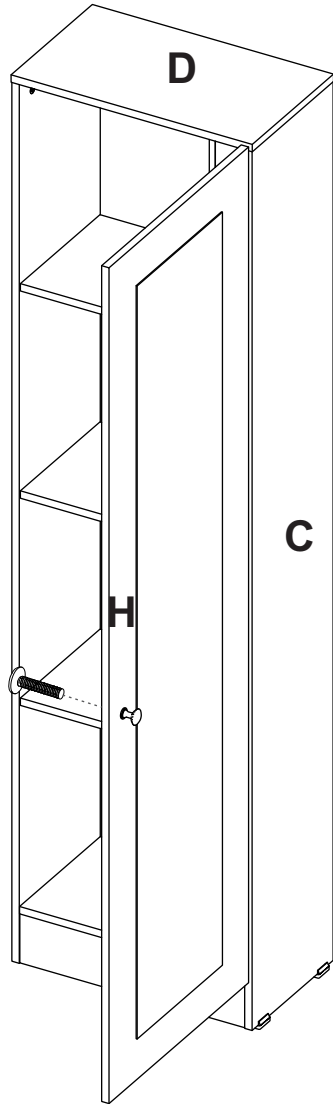
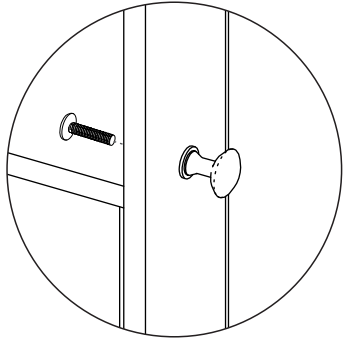


- 2 Haz presión sobre el espejo y las cintas. / Put pressure on the mirror and tapes



# 16

## Instalación de la puerta Door Installation



Seguir las instrucciones de ajuste de la siguiente pagina.  
Follow the adjustment instructions on the next page.

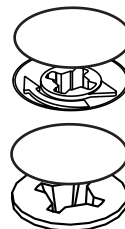


# 17

## Ajuste de las bisagras Hinge adjustment

Ajuste de profundidad Depth adjustment	Ajuste lateral Side adjustment	Ajuste de altura Height adjustment
		<p>Ajuste de tornillos Screws adjustment</p>

Usar los ajustes según la necesidad específica.  
Use the settings according to the specific need.



Después de ajustar todas las cajas minifix y los tornillos, cúbralas con las tapas adhesivas.  
After you finish the adjustment of the cams and screws, cover them with the cover caps.



Al terminar de armar, desprenda las letras adhesivas.  
After you finish assembling the cabinet, take off the adhesive letters.