

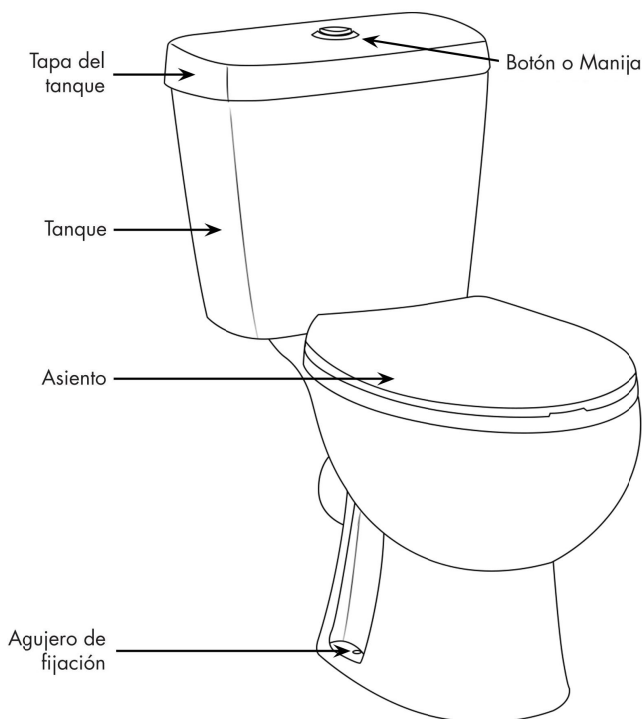
## INSTRUCCIONES DE ENSAMBLADO

Para garantizar una correcta instalación del inodoro, lea atentamente el instructivo antes de iniciar.

Valide que la instalación cumpla con las normas locales.

Las imágenes presentadas en este instructivo, pueden diferir dependiendo del modelo, nos reservamos el derecho de realizar cambios del producto en cualquier característica sin previo aviso.

**Advertencia:** Producto frágil, manéjelo con cuidado.

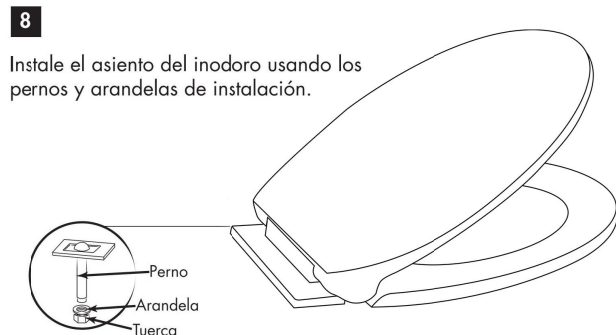
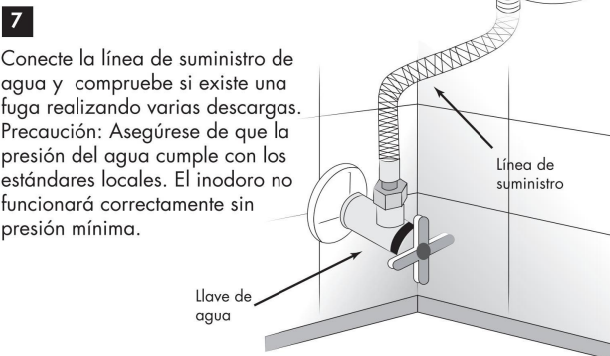
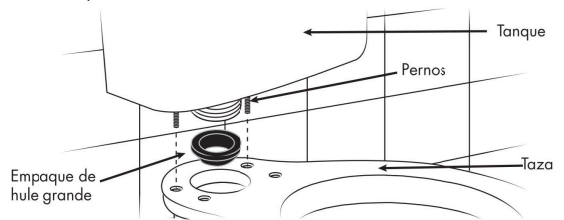
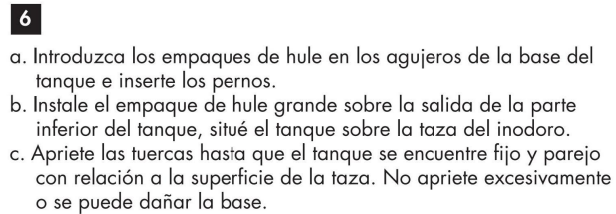
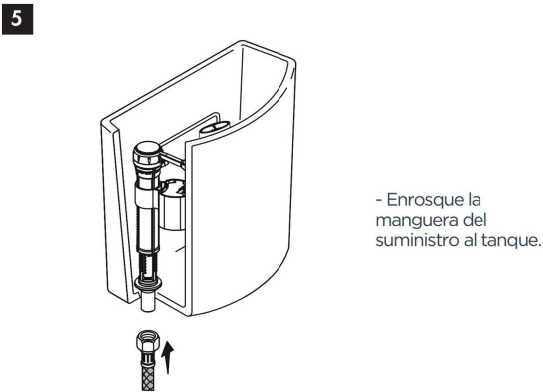
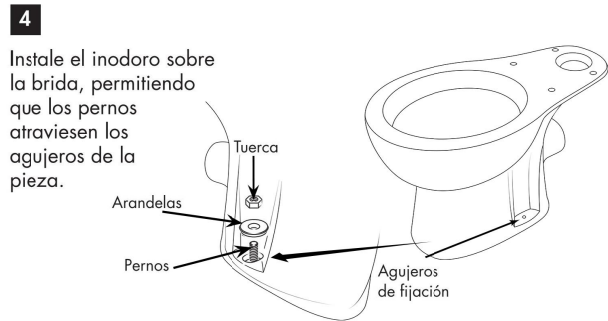
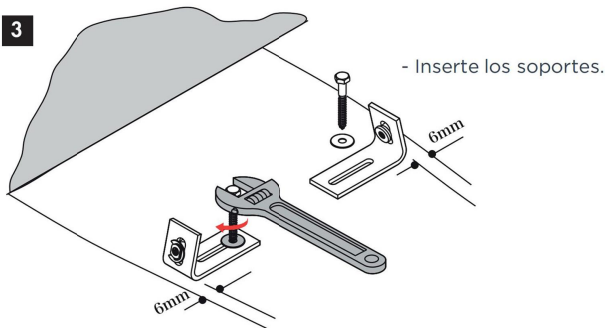
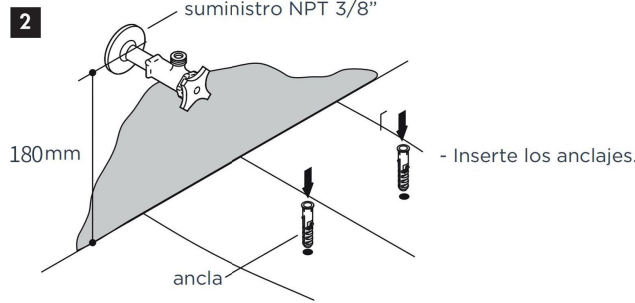
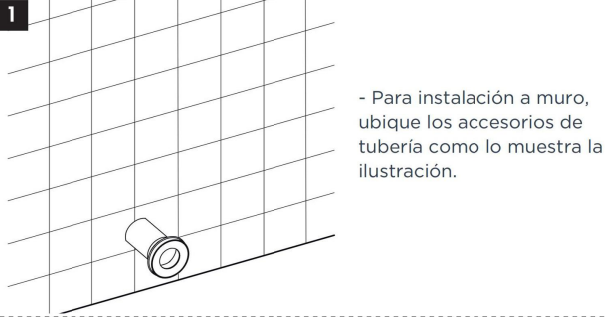


### QUITAR EL INODORO ANTERIOR

- Cierre el suministro de agua.
- Descargue el tanque del inodoro.
- Seque el exceso de agua de la taza y del tanque.
- Retire los pernos del inodoro.
- Remueva el inodoro.

**NOTA:** La superficie debe de estar nivelada y limpia para una correcta instalación.

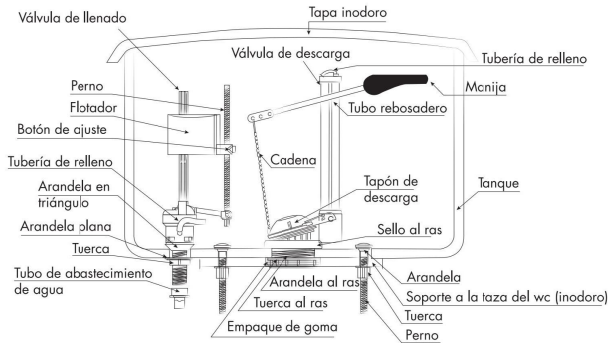
# PASOS PARA LA INSTALACIÓN



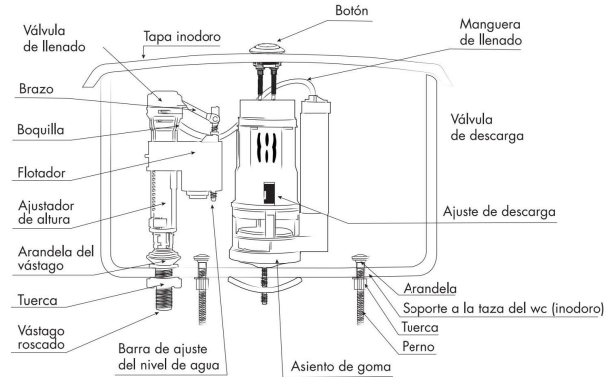
## SISTEMA DE DESCARGA

El tipo de sistema de descarga de su inodoro dependerá del modelo que haya comprado

### a.- Sistema de descarga con palanca



### b.- Sistema de descarga con botón



## LIMPIEZA Y CUIDADO

Para la limpieza del inodoro utilice una esponja suave o una toalla humedecida. No utilice abrasivos o detergentes fuertes.

**Advertencia:** No use limpiadores dentro del tanque, los productos con cloro pueden dañar seriamente el sistema de descarga.

## SOLUCIÓN A PREGUNTAS FRECUENTES

PROBLEMAS	POSIBLES RAZONES	ACCIONES CORRECTIVAS
Válvula de llenado	No hay suficiente suministro de agua o pierde presión.	a. Limpie el suministro de agua de la manguera flexible b. Abra la llave de agua. c. Asegúrese que el flotador se mueva hacia arriba y abajo libremente.
Válvula de descarga	El nivel de agua es alto, bajo o deficiente.	a. Verifique la posición del flotador, entre más alto este el flotador la descarga será menor, entre más bajo este flotador la descarga será mayor. b. Asegúrese que el flotador no tenga fugas. c. Revise que el flotador no este obstruido por otro objeto.
Sistema de descarga	a. La cadena esta desconectada b. El tapón de descarga no está bien sellado.	a. Ajuste el largo de la cadena. b. Cambie el largo de la cadena según sea necesario.
Asiento del inodoro	La tapa presenta movimiento.	Ajuste los pernos

## GARANTÍA

El producto que acaba de adquirir está garantizado de por vida en el acabado de la cerámica, 2 años en el asiento y 1 año en el funcionamiento del sistema de descarga.

Esta garantía se encuentra limitada a defectos funcionales de fábrica, no aplicable por: desgaste natural del producto, incorrecta instalación, daños provenientes de sustancias químicas y golpes por mala manipulación.

En caso de defectos de fábrica, se realizará el reemplazo del inodoro.

Para hacer efectiva la garantía deberá presentar el producto junto con el comprobante de compra en las oficinas del distribuidor.