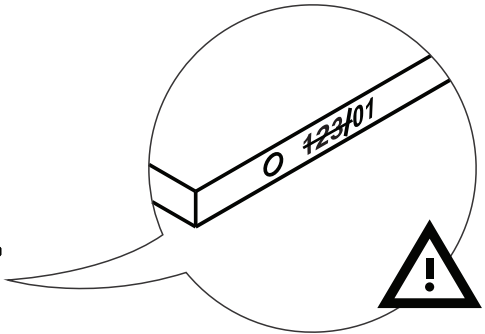
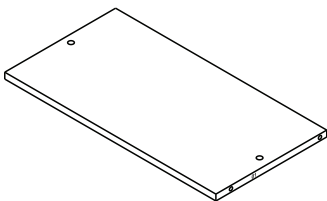
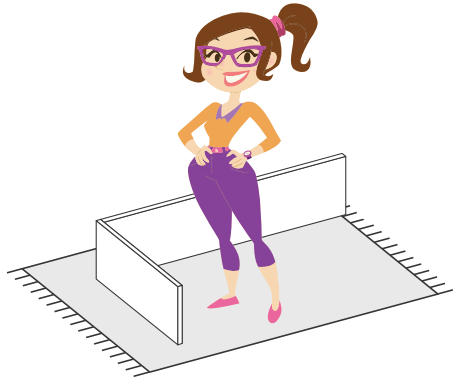
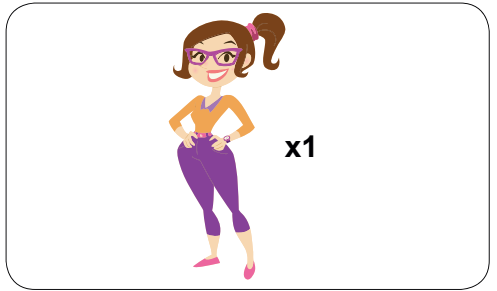
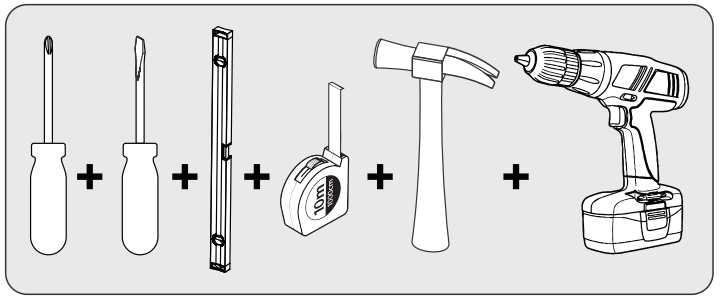
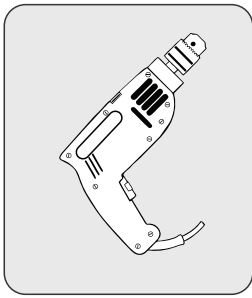


PAINEL

V-3 01/06/23



INSTRUÇÕES DE LIMPEZA E CONSERVAÇÃO

INSTRUCCIONES PARA LA LIMPIEZA E CONSERVACION / CLEAN AND PRESERVATION INSTRUCTURE

Para retirar o pó, utilize um pano seco, espanador ou aspirador. Se necessário, para uma limpeza mais efetiva, utilize um pano levemente umedecido com água. Finalize com uma flanela limpa e seca.

Para eliminar el polvo, utilice un paño seco, mopa o la aspiradora. Si es necesario, para una limpieza más eficaz, utilice un paño ligeramente humedecido con agua. Terminar con un paño limpio y seco.

To take dirty, use a dry cloth, duster or vaccum. If necessary to take the dust, use a wet cloth. Finish with a clean and dry flannel.

IMPORTANTE / IMPORTANTE / IMPORTANT



Não utilize produtos abrasivos como álcool e detergentes, como também esponjas rígidas ou palha de aço na limpeza dos móveis.
No use limpiadores abrasivos como alcohol y detergentes, así como esponjas rígidas o lana de acero para limpiar los muebles.
Do not use abrasives such as alcohol and detergent, taugh soaker also steel wool to clean the furniture.



Proteja a superfície do móvel de objetos que transmitam calor ou umidade.
Proteja la superficie del mueble de objetos que transmitan calor o humedad.
Protect the surface of the furniture against objects that can pass heat and humidity.



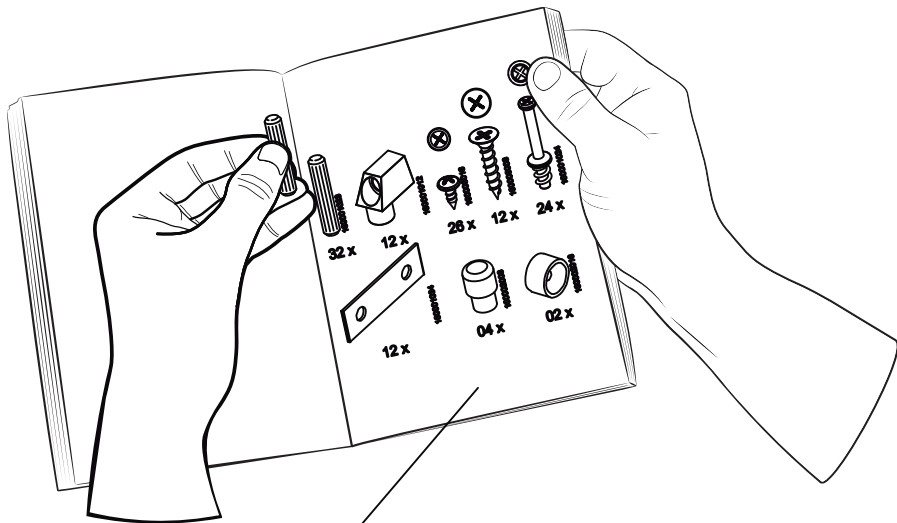
Evitar o contato de água e produto de limpeza com o rodapé do produto, pois poderá danificá-lo.
Evitar el contacto con agua y producto de limpieza con el rodapé del producto, pues poderá dañarlo.
Avoid the contact of water and cleaning products with baseboard, cause it should damage your product.



Procure sempre utilizar flanela limpa e seca para a limpeza.
Busque siempre utilizar franela limpia y seca para la limpieza.
Try always to use a clean and dry flannel to cleaning.



Cuidado com objetos pontiagudos, eles podem arranhar a superfície das portas e tampo.
Cuidado con objetos afilados, ellos pueden rayar la superficie de las puertas e la tapa.
Take care with sharp objects, they can scratch the door/lid surface.



Preste Atenção! ¡Preste atención! Attention!



As ferragens dos nossos manuais são sempre apresentadas nas mesmas proporções da peça na vida real. Caso apareça alguma dúvida no decorrer do processo de montagem, coloque a ferragem ao lado do desenho e faça a consulta :D

Los accesorios de nuestros manuales siempre se presentan en las mismas proporciones que la pieza en la vida real. Si tiene alguna duda durante el proceso de montaje, coloque los accesorios junto al dibujo y haga una consulta :D

The accessories in our manuals are always presented in the same proportions as the spare part in real life. If you have any questions during the assembly process, place the accessory next to the drawing and make an inquiry :D

Símbolos: Simbolos: Symbols:



- + Parafuso Phillips
- Parafuso Fenda
- ⬡ Parafuso Allen

- + Tornillo Philips
- Tornillo Ranurado
- ⬡ Tornillo Allen

- + Phillips screw
- Slotted Screw
- ⬡ Allenscrew

02 x
160002015

04 x
160001003

16 x
160001023

02 x
160001005

06 x
160001009

01 x
160006003

19 x
160006016

20 x
160006008

11 x
160006006

09 x
160006010

05 x
160006015

04 x
160006020

05 x
160002006

05 x
160001024

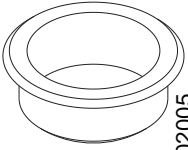
06 x
160002002

05 x
160001025

06 x
160001034

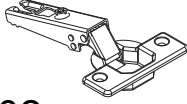
04 x
160006022

1:1



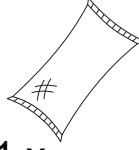
02 x

160002005



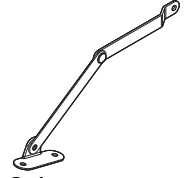
02 x

160003002



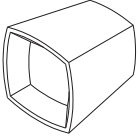
01 x

160001001



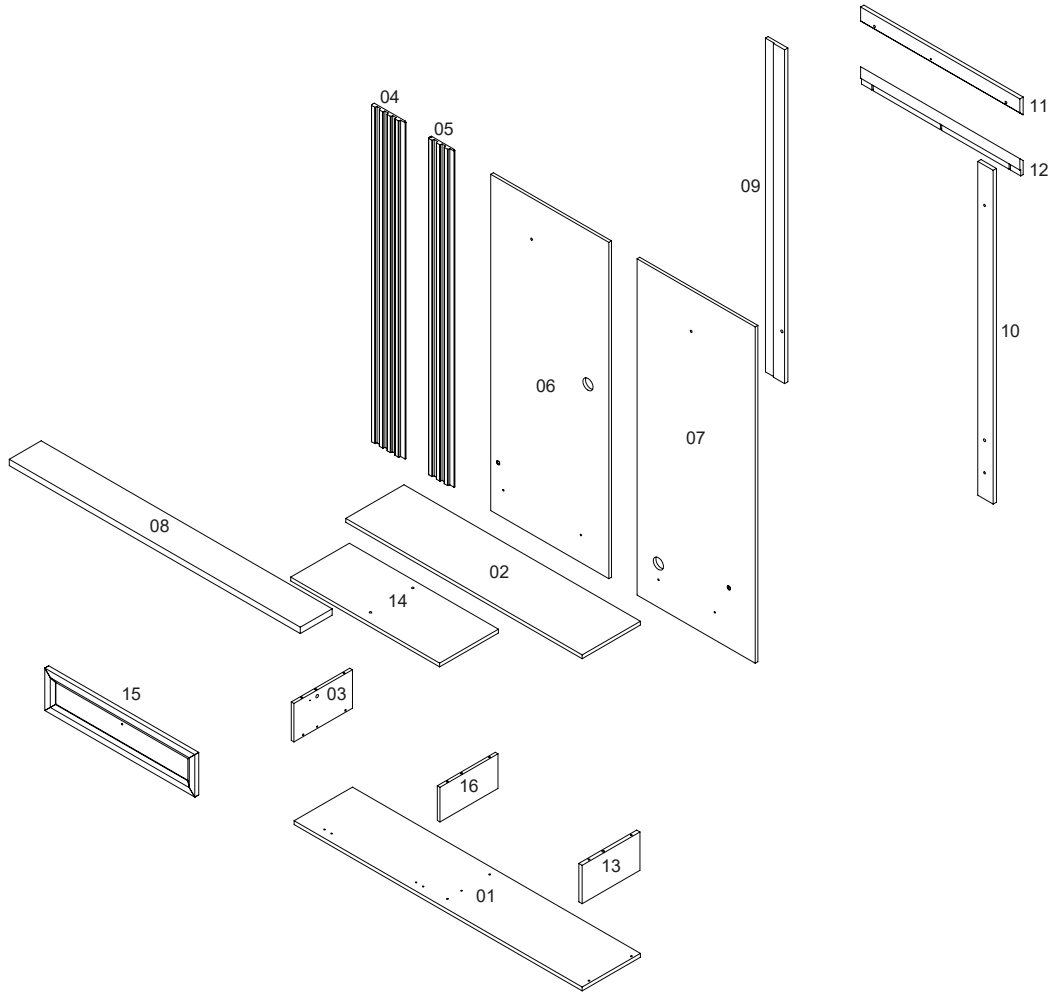
01 x

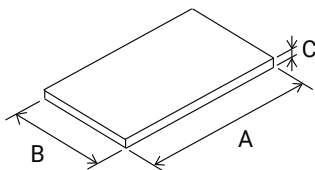
160001033



01 x

160005042



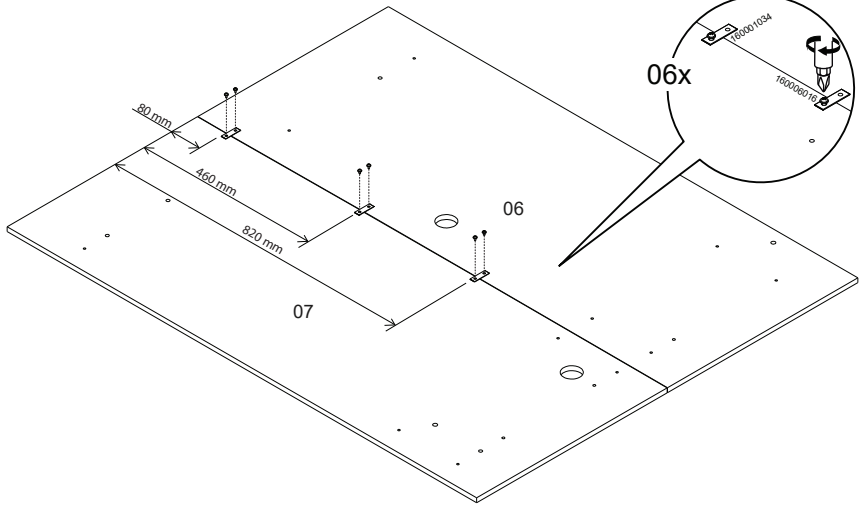
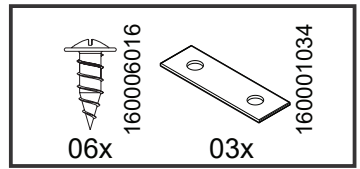


VOLUME Caja Box	ITEM Artículo Item	PEÇA Pieza Part	DESCRIÇÃO Descripción Description	DIMENSÕES (mm) Dimensión/Dimension			QUANTIDADE Cantidad Amount	MATERIAL
				A	B	C		
1	1	510257001	BASE	1308	265	15	1	MDP
1	2	510257002	TAMPO TV	1074	265	15	1	MDP
1	3	510257003	LATERAL ESQUERDA	266	151	12	1	MDP
1	4	510257004	MOLDURA LATERAL ESQUERDA	1322	147	15	1	MDF
1	5	510257005	MOLDURA LATERAL DIREITA	1322	110	15	1	MDF
1	6	510257006	PAINEL TV ESQUERDO	1322	537	12	1	MDP
1	7	510257007	PAINEL TV DIREITO	1322	537	12	1	MDP
1	8	510257008	PRATELEIRA SUPERIOR	1322	145	25	1	MDP
1	9	510257009	TRAVESSA LATERAL ESQUERDA	1317	90	15	1	MDP
1	10	510257010	TRAVESSA LATERAL DIREITA	1312	70	15	1	MDP
1	11	510257011	TRAVESSA PAINEL	723	70	15	1	MDP
1	12	510257012	TRAVESSA PAREDE	723	70	15	1	MDP
1	13	510257013	LATERAL DIREITA	263	151	15	1	MDP
1	14	510257014	TAMPO ESQUERDO	677	267	15	1	MDP
1	15	510257015	PORTA	681	167	18	1	MDF
1	16	510257016	DIVISÃO	264	136	12	1	MDP

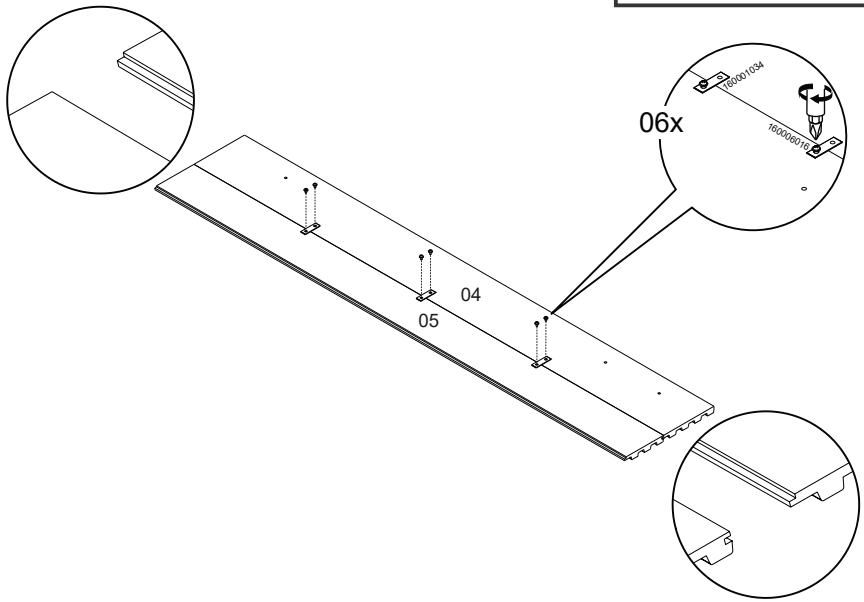
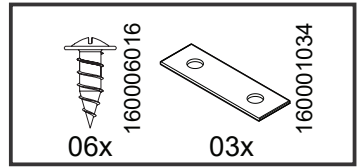
ARTÍCULO	DESCRIPCIÓN
1	BASE
2	BASE TV
3	LATERAL IZQUIERDA
4	MARCO LATERAL IZQUIERDO
5	MARCO LATERAL DERECHO
6	PANEL TV IZQUIERDO
7	PANEL TV DERECHO
8	ESTANTE SUPERIOR
9	PLATO LATERAL IZQUIERDO
10	PLATO LATERAL DERECHO
11	PLATO PANEL
12	PLATO DEL PARED
13	LATERAL DERECHA
14	BASE IZQUIERDA
15	PUERTA
16	DIVISIÓN

ITEM	DESCRIPTION
1	BASE
2	BASE TV
3	SIDE LEFT
4	SIDE FRAME LEFT
5	SIDE FRAME RIGHT
6	PANEL TV LEFT
7	PANEL TV RIGHT
8	UPPER SHELF
9	SIDE PLATE LEFT
10	SIDE PLATE RIGHT
11	PLATE PANEL
12	WALL PLATE
13	SIDE RIGHT
14	BASE IZQUIERDA
15	DOOR
16	DIVISION

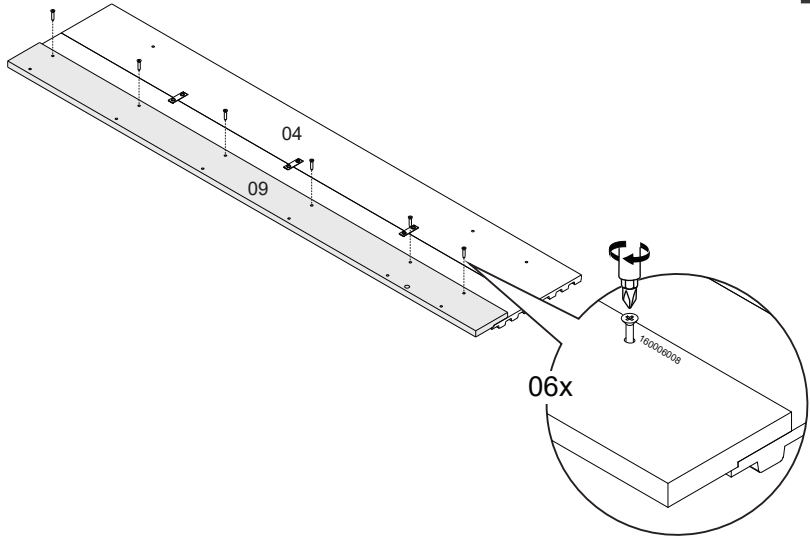
1



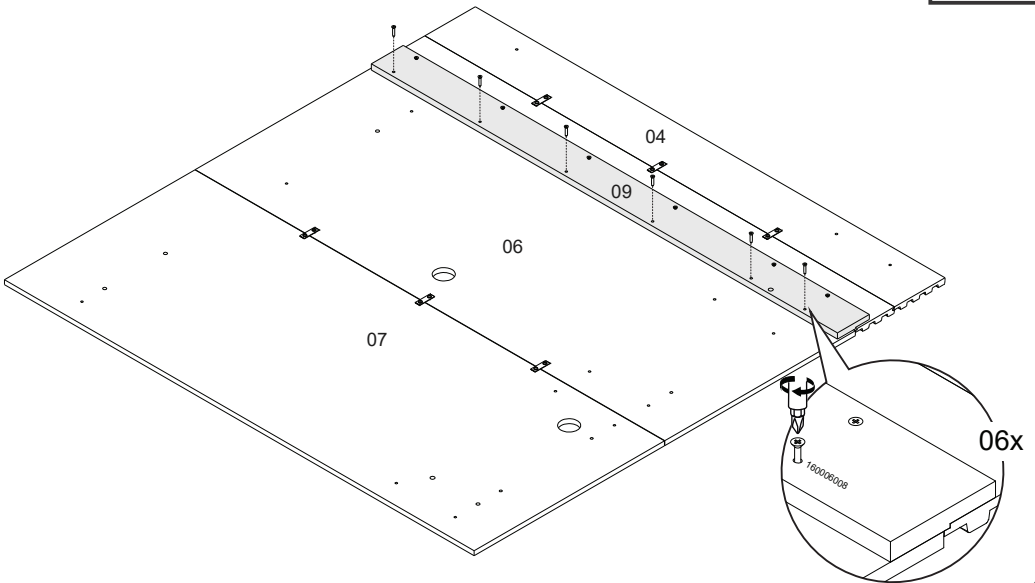
2



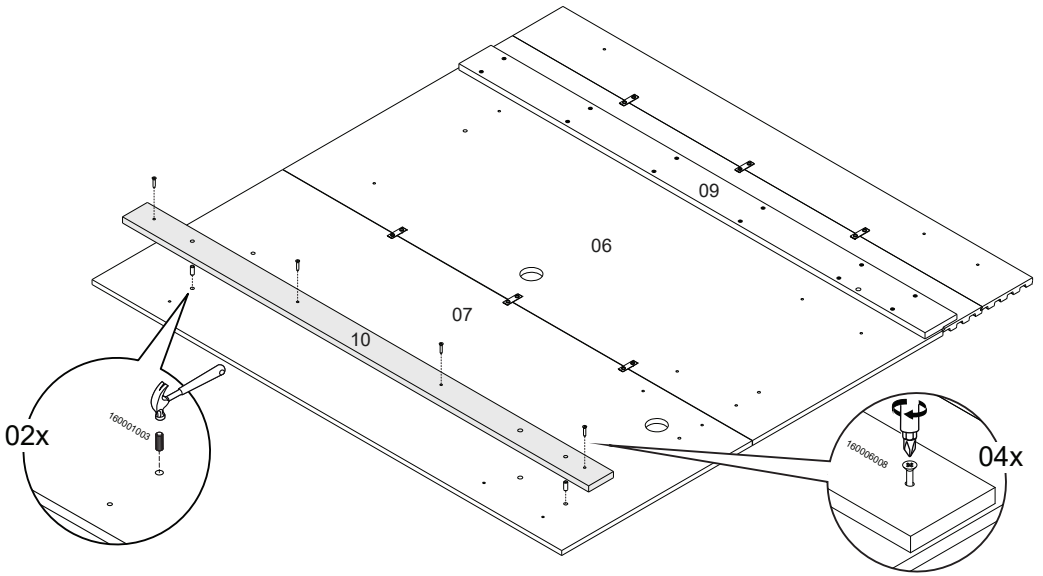
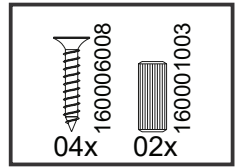
3



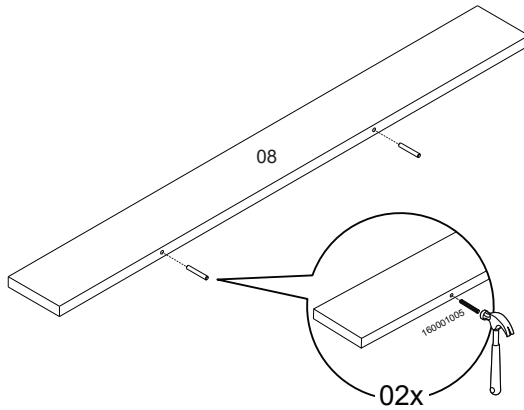
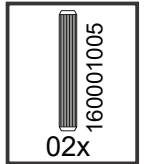
4



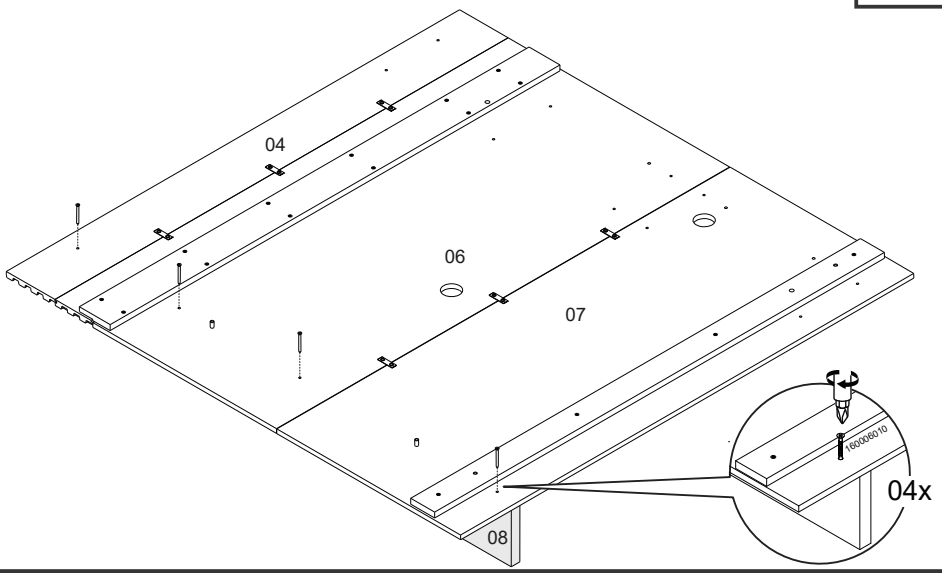
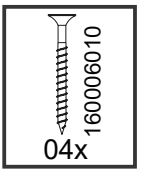
5



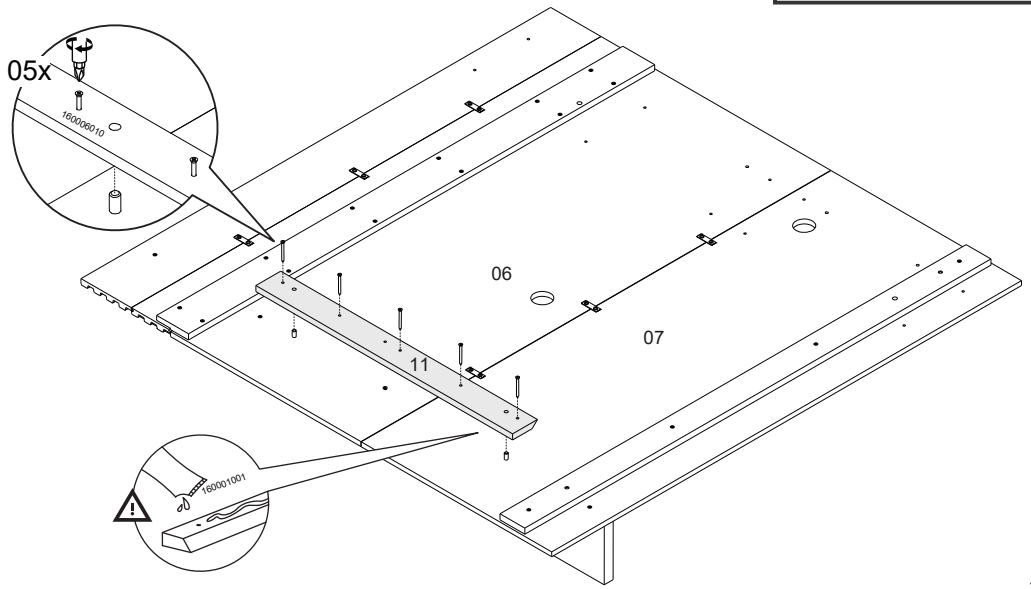
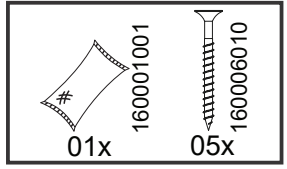
6



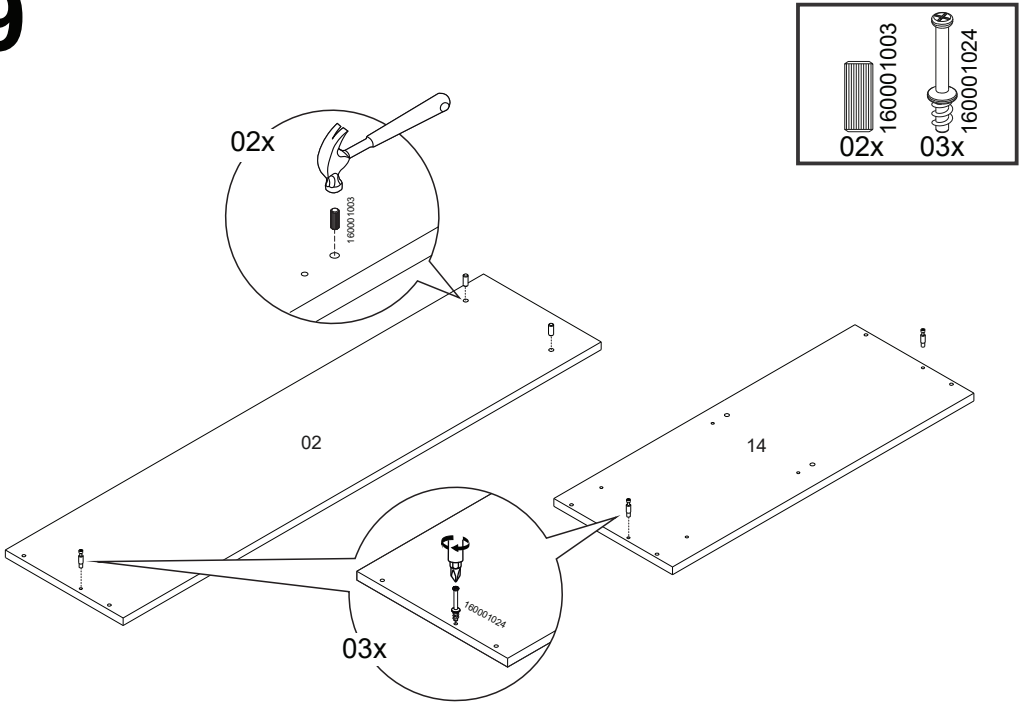
7



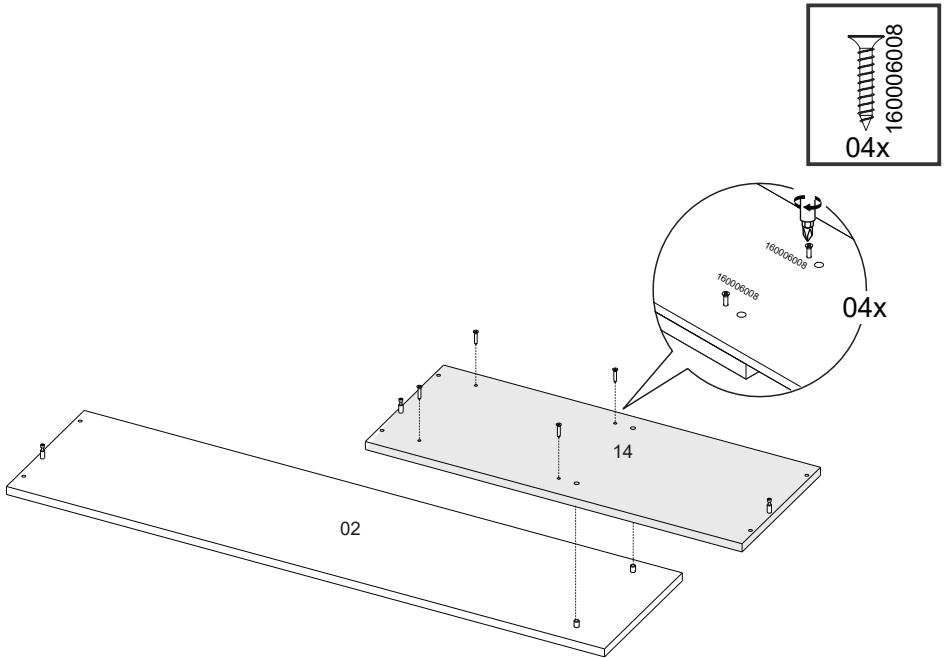
8



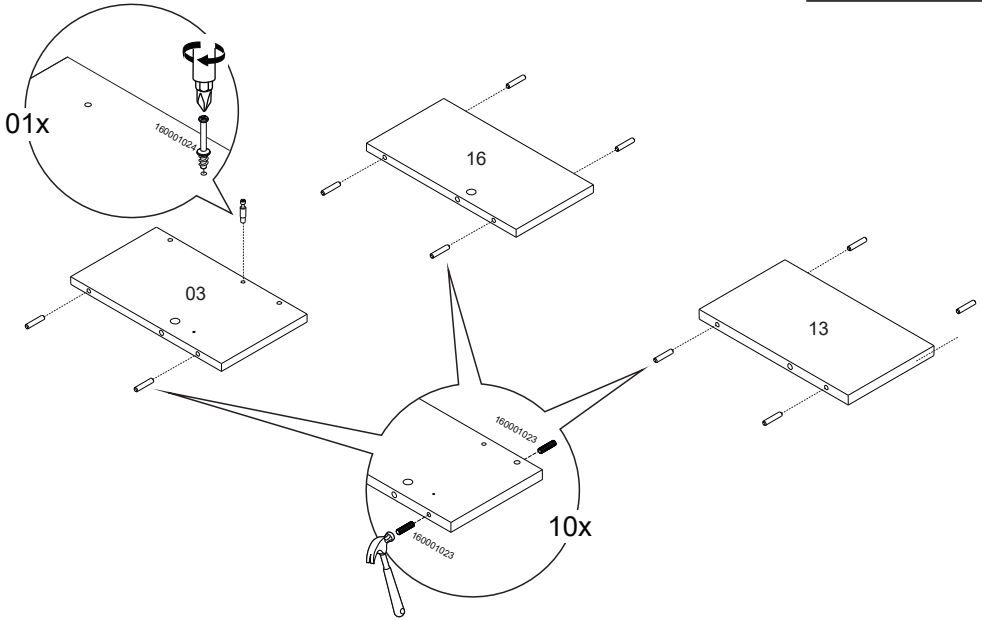
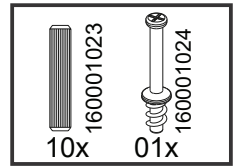
9



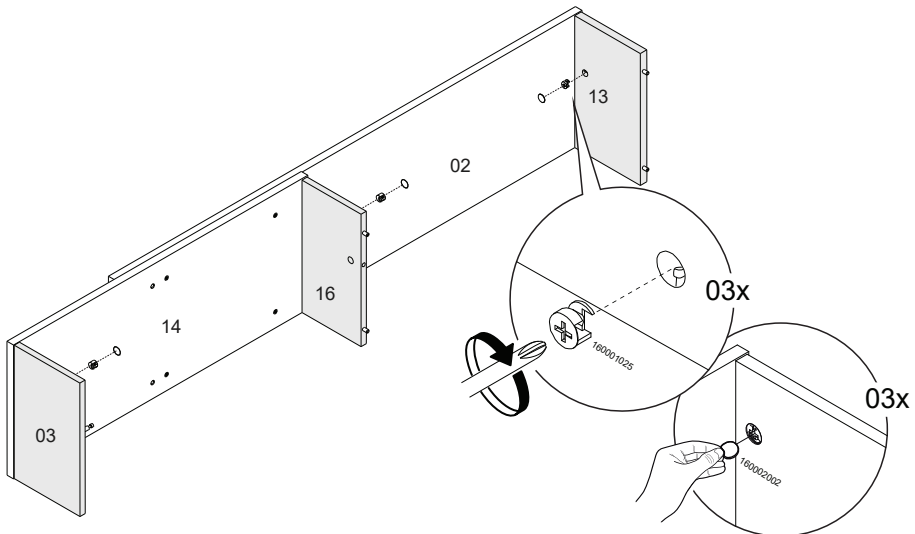
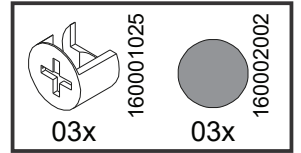
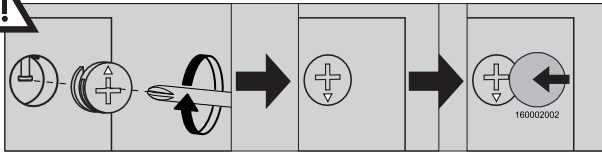
10



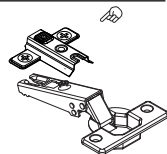
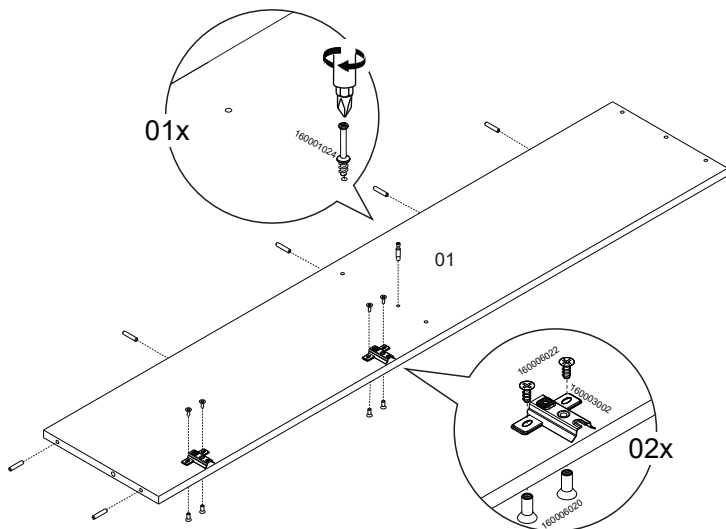
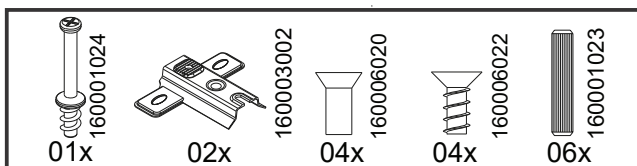
11



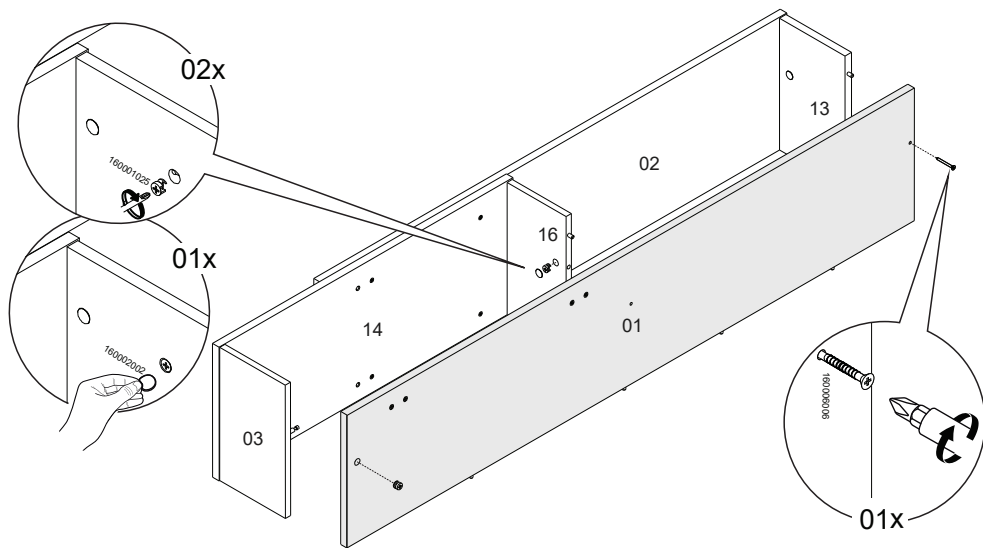
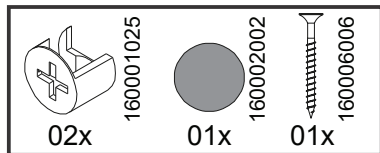
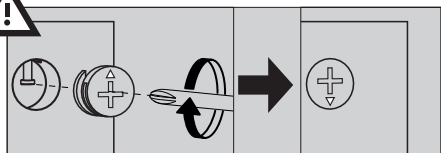
12



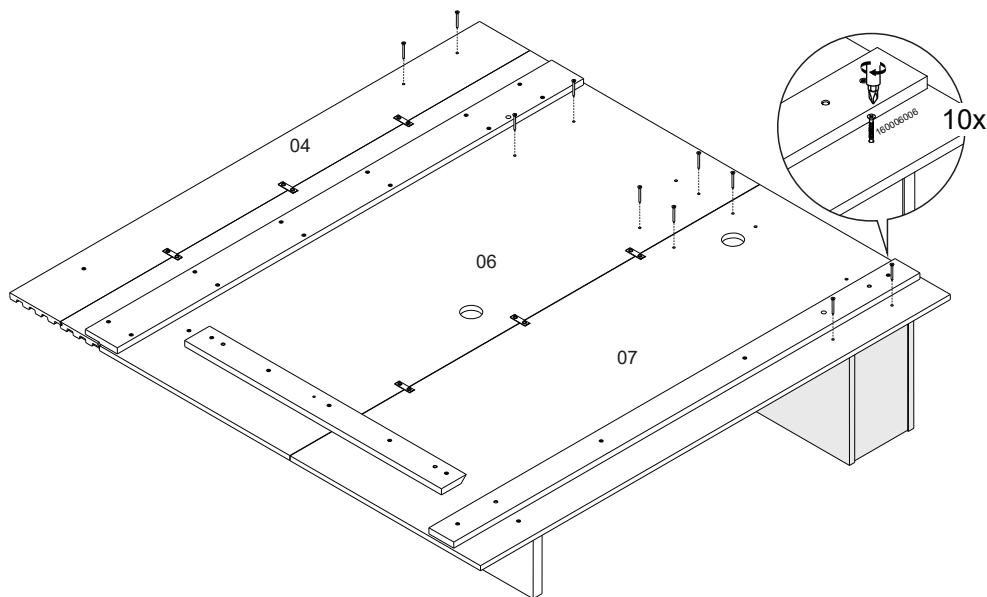
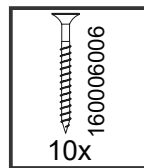
13



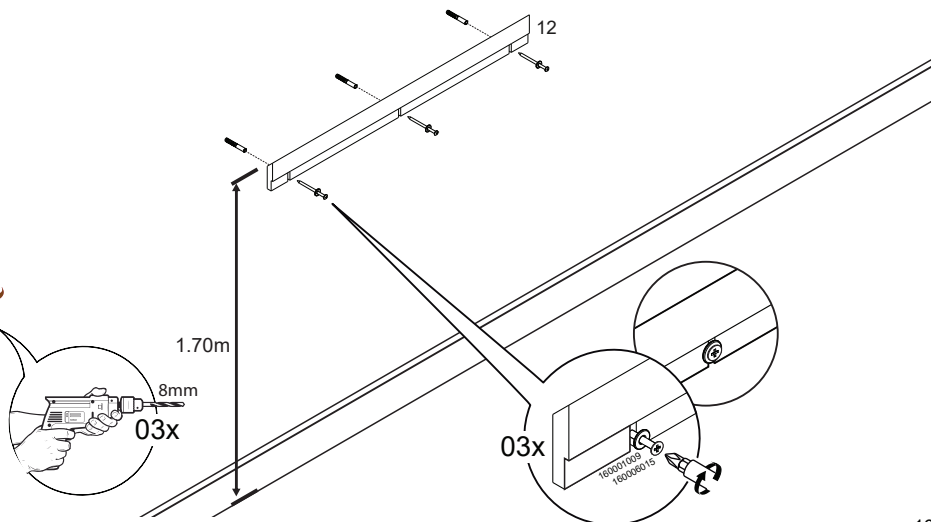
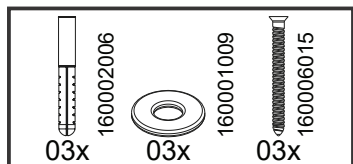
14



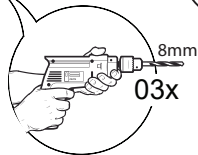
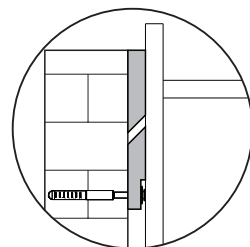
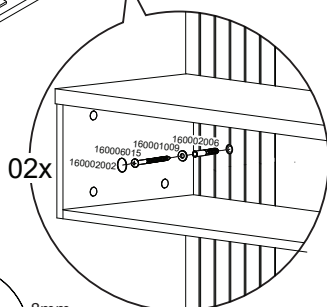
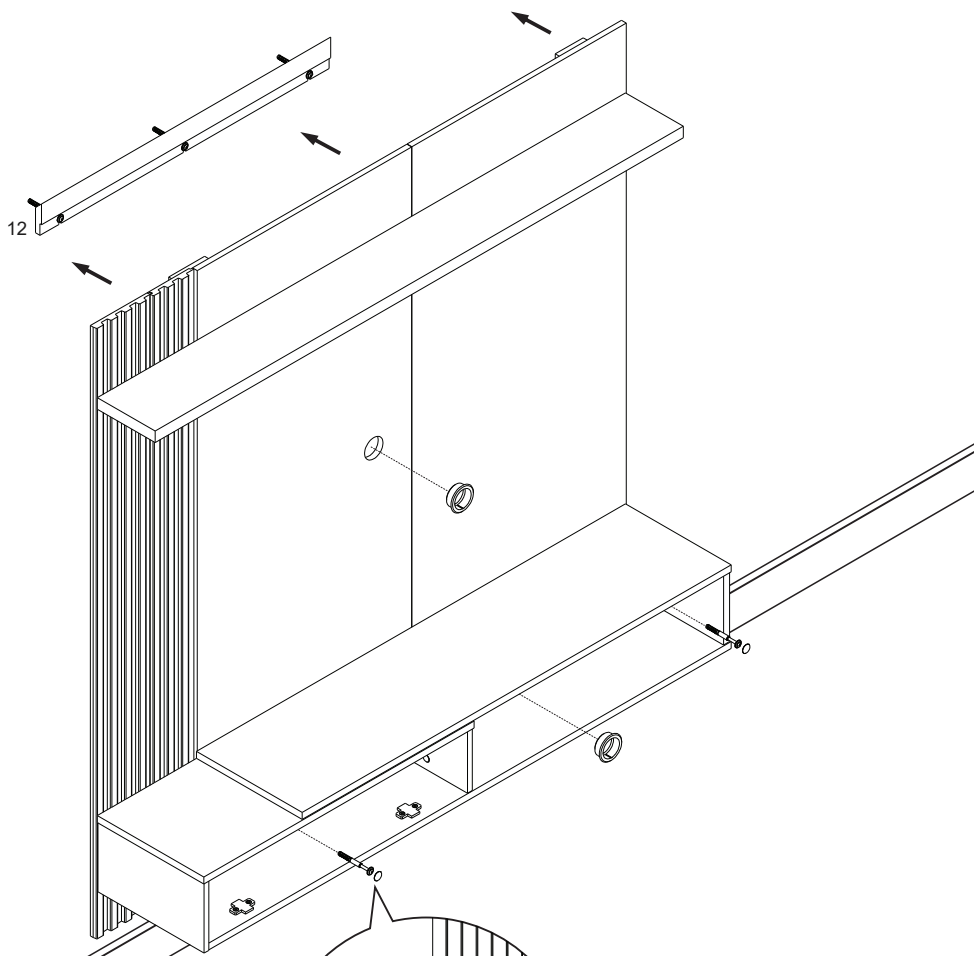
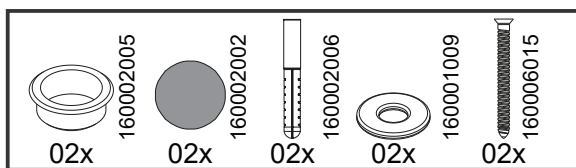
15



16



17



Verifique se a peça Nº 12 está com uma boa fixação antes de encaixar o painel.

18

