



CONECTE-SE  
CONOSCO

# 10091 - GR IDEAL PLUS 6 PTAS 2023



1,533

1,81

0,400

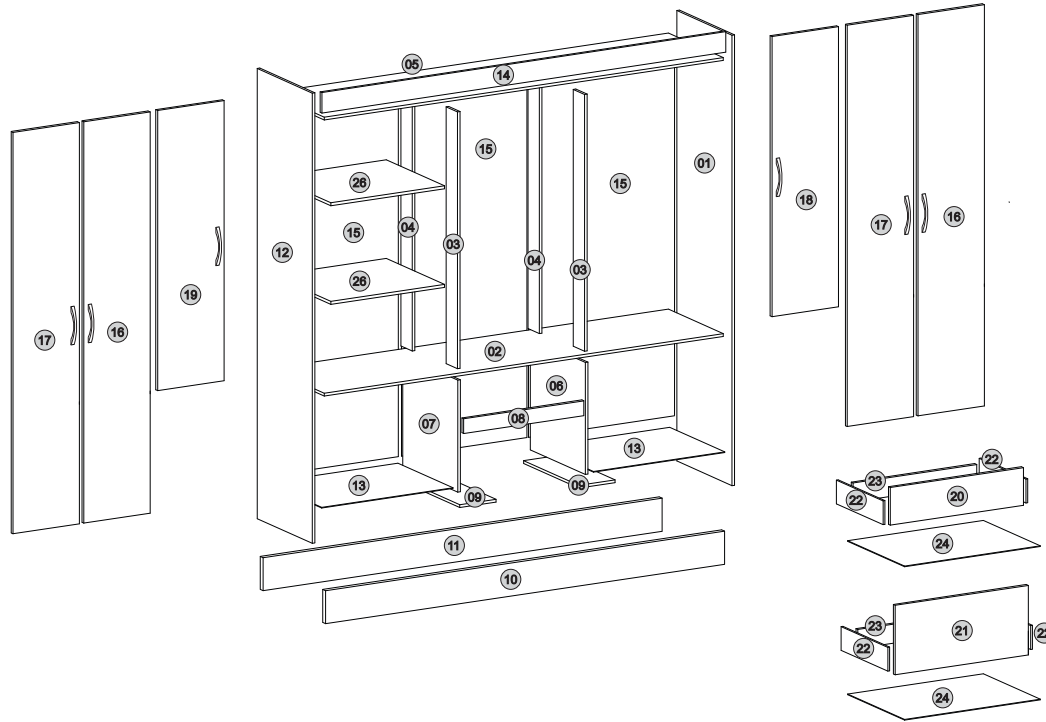
61,0

1

Qt. Peças 39

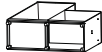
## LEGENDAS DE PEÇAS / LEGENDS OF PARTS / LEYENDA DE PIEZAS

CÓD	DESCRIÇÃO	DESCRIPTION	DESCRIPCIÓN	QUANT. CANTIDAD QUANTITY	COMPR. LARGA LENGTH	LARG. ANCHO WIDTH	ESP. ESPESOR TH
01	Lateral Direita	Right Side	Lado Derecho	1	1740	380	12
02	Tampo	Cover	Cubrir	1	1509	380	12
03	Batente Frontal Dir/Esq	Front Stop	Parada Delantera	2	1065	85	12
04	Batente Traseiro Dir/Esq	Rear Stop	Tope Trasero	2	1065	85	12
05	Chapéu	Hat	Sombbrero	1	1509	380	12
06	Divisão Direita Gaveta	Right Division Drawer	Cajón de División Derecho	1	437	380	12
07	Divisão Esquerda Gaveta	Left Drawer Division	División del Cajón Izquierdo	1	437	380	12
08	Vista da Gaveta	View of The Drawer	Vista del Cajón	1	495	80	12
09	Suporte da Base	Left Base Support	Soporte Base Izquierda	2	340	100	12
10	Rodapé Frontal	Front Footer	Pie de Página Frontal	1	1509	150	12
11	Rodapé Traseiro	Back Footer	Pie de Página Posterior	1	1509	150	12
12	Lateral Esquerda	Left Side	Lado Izquierdo	1	1740	380	12
13	Base	Base	Base	2	495	378	03
14	Frontal	Front	Parte Delantera	1	1533	70	12
15	Fundo	Bottom	Fondo	3	1536	510	03
16	Porta Maior Direita	Largest Right Door	Puerta Derecha Más Grande	2	1527	250	12
17	Porta Maior Esquerda	Largest Left Door	Puerta Izquierda Más grande	2	1527	250	12
18	Porta Menor Direita	Smaller Right Door	Puerta Derecha Más Pequeña	1	1072	250	12
19	Porta Menor Esquerda	Smaller Left Door	Puerta Izquierda Más Pequeña	1	1072	250	12
20	Frente de Gaveta Menor	Smaller Drawer Front	Frente de Cajón Más Pequeño	1	504	160	12
21	Frente de Gaveta Maior	Front of Larger Drawer	Frente de Cajón Más Grande	1	504	255	12
22	Lateral de Gaveta	Drawer Side	Lado del Cajón	4	350	100	12
23	Contra Fundo	Against Background	Contra el Fondo	2	446	80	12
24	Fundo Gaveta	Drawer Bottom	Parte Inferior del Cajón	2	468	355	03
26	Prateleira	Shelf	Estante	2	495	380	12



## Instruções:

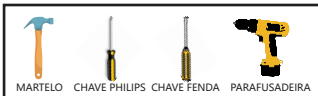
- Montar o móvel deitado



- É necessário duas pessoas para montar o móvel

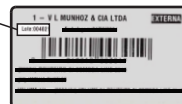


- Ferramentas necessárias (não fornecidas)



- Ao solicitar assistência, informe o número da peça descrito na legenda e o número do Lote descrito na etiqueta, localizada na testeira da caixa ou na etiqueta colada no fundo do produto:

Lote: 004021

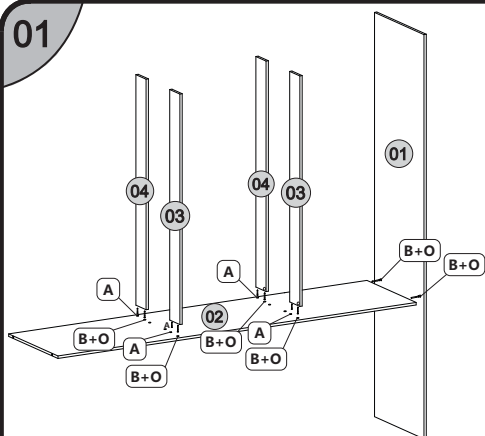


- Para mais informações contate nossa central de atendimento 0800-400-9901

## ACESSÓRIOS / ACCESSORIES / ACCESORIOS

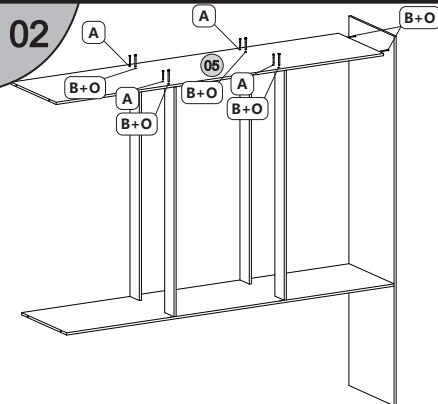
<b>A</b> Qt. 36 Parafuso 45x35 mm	<b>B</b> Qt. 24 Parafuso 45x45 mm	<b>C</b> Qt. 8 Parafuso 35 x 20	<b>D</b> Qt. 84 Parafuso 40x12 mm	<b>E</b> Qt. 48 Parafuso 35 x 12	<b>F</b> Qt. 2 Correia 350 mm	<b>G</b> Qt. 8 Cavilha 6 x 30	<b>H</b> Qt. 12 Canteoneira
<b>I</b> Qt. 16 Dobradiça	<b>J</b> Qt. 16 Calço	<b>K</b> Qt. 130 Prego 9 x 9	<b>L</b> Qt. 20 Fixador Fundo	<b>N</b> Qt. 6 Puxador	<b>O</b> Qt. 24 Porca Cilíndrica	<b>P</b> Qt. 8 Sapata Plástica	<b>Q</b> Qt. 6 Pé de Plástico
<b>R</b> Qt. 4 Suporte Bastão U	<b>S</b> Qt. 2 Bastão Madeira 350 mm	<b>T</b> Qt. 1 Cola SACHE	<b>U</b> Qt. 16 Calço Plástico p/ Dobradiça	<b>V</b> Qt. 16 Parafuso 35x20 Sem Ponta	<b>W</b> Qt. 8 Suporte de Prateleira		

01

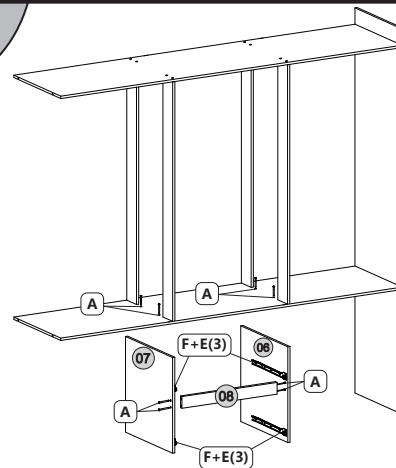


OBS: Montagem dos batentes frontais, verificar as marcações das dobradiças.

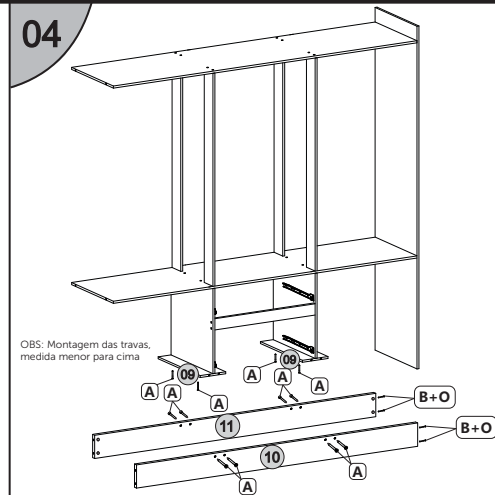
02



03

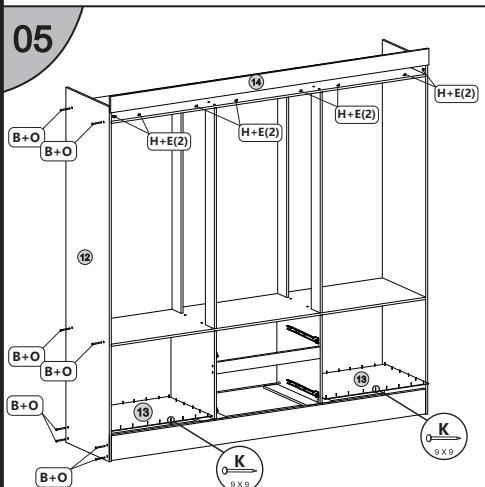


04

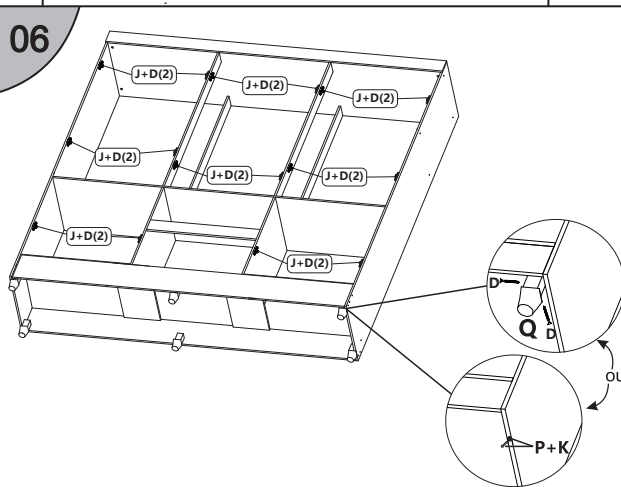


OBS: Montagem das travas, medida menor para cima.

05

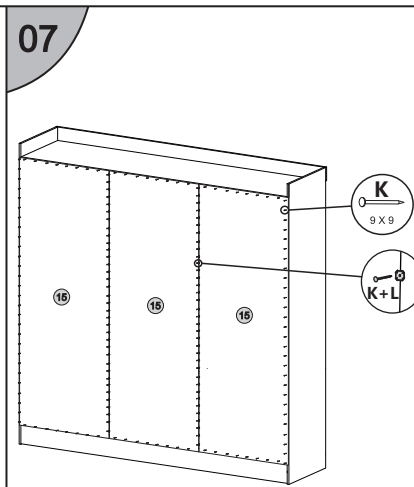


06

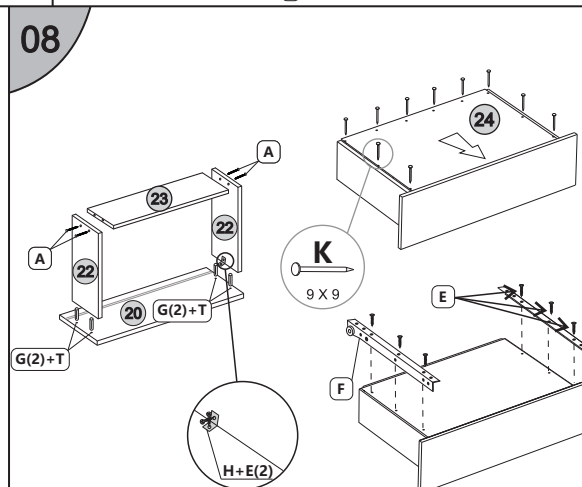


OBS: Pode-se Optar pelos pés de plástico ou pelas sapatas

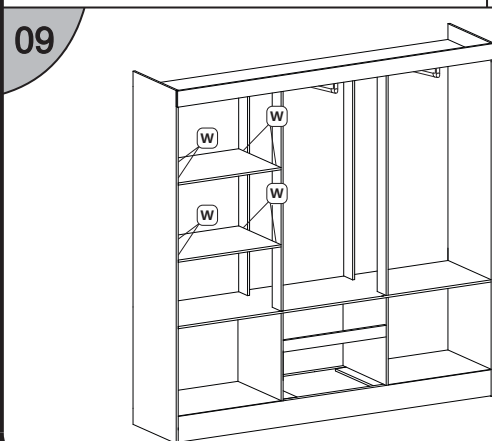
07



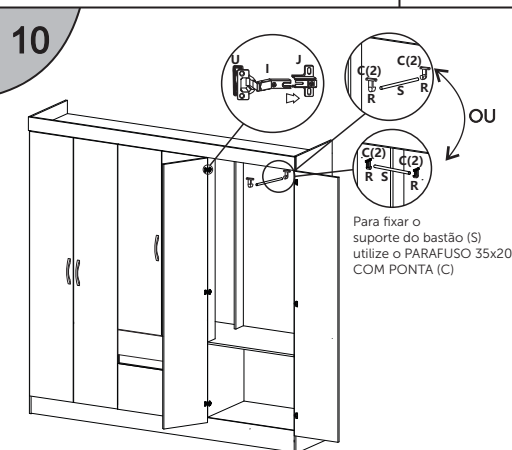
08



09

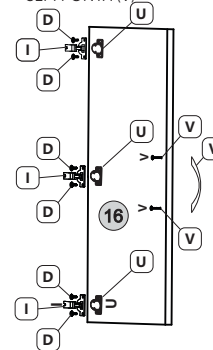


10

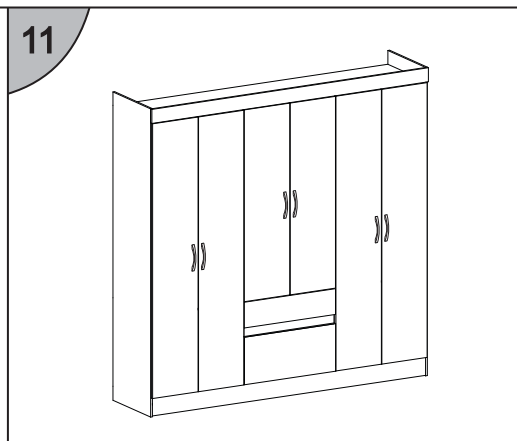


Para fixar o suporte do bastão (S) utilize o PARAFUSO 35x20 COM PONTA (C)

Para fixar o puxador da porta (N) utilize o PARAFUSO 35x20 SEM PONTA (V)



11





CONECTE-SE  
CONOSCO

# 10090 - GR IDEAL PLUS 4 PTAS 2023



1,026

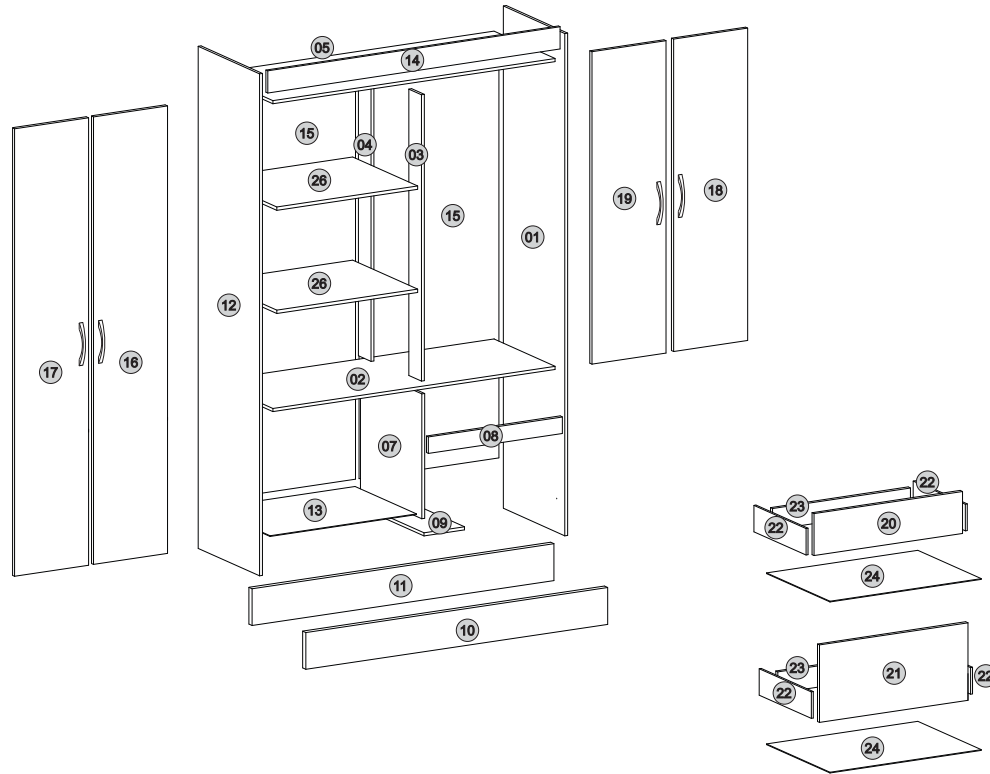
1,81

0,400

45,0

1

Qt. Peças 31

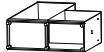


## LEGENDAS DE PEÇAS / LEGENDS OF PARTS / LEYENDA DE PIEZAS

CÓD	DESCRIÇÃO	DESCRIPTION	DESCRIPCIÓN	QUANT. CANTIDAD QUANTITY	COMPR. LARGA LENGTH	LARG. ANCHO WIDTH	ESP. ESPESOR TH
01	Lateral Direita	Right Side	Lado Derecho	1	1740	380	12
02	Tampo	Cover	Cubrir	1	1002	380	12
03	Batente Frontal Dir/Esq	Front Stop	Parada Delantera	1	1065	85	12
04	Batente Traseiro Dir/Esq	Rear Stop	Tope Trasero	1	1065	85	12
05	Chapéu	Hat	Sombbrero	1	1002	380	12
07	Divisão Gaveta	Drawer Division	División del Cajón	1	437	380	12
08	Vista da Gaveta	View of The Drawer	Vista del Cajón	1	495	80	12
09	Suporte da Base	Left Base Support	Soporte Base Izquierda	1	340	100	12
10	Rodapé Frontal	Front Footer	Pie de Página Frontal	1	1002	150	12
11	Rodapé Traseiro	Back Footer	Pie de Página Posterior	1	1002	150	12
12	Lateral Esquerda	Left Side	Lado Izquierdo	1	1740	380	12
13	Base	Base	Base	1	495	378	03
14	Frontal	Front	Parte Delantera	1	1026	70	12
15	Fundo	Bottom	Fondo	2	1536	510	03
16	Porta Maior Direita	Largest Right Door	Puerta Derecha Más Grande	1	1527	250	12
17	Porta Maior Esquerda	Largest Left Door	Puerta Izquierda Más grande	1	1527	250	12
18	Porta Menor Direita	Smaller Right Door	Puerta Derecha Más Pequeña	1	1072	250	12
19	Porta Menor Esquerda	Smaller Left Door	Puerta Izquierda Más Pequeña	1	1072	250	12
20	Frente de Gaveta Menor	Smaller Drawer Front	Frente de Cajón Más Pequeño	1	504	160	12
21	Frente de Gaveta Maior	Front of Larger Drawer	Frente de Cajón Más Grande	1	504	255	12
22	Lateral de Gaveta	Drawer Side	Lado del Cajón	4	350	100	12
23	Contra Fundo	Against Background	Contra el Fondo	2	446	80	12
24	Fundo Gaveta	Drawer Bottom	Parte Inferior del Cajón	2	468	355	03
26	Prateleira	Shelf	Estante	2	495	380	12

## Instruções:

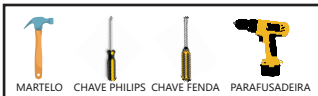
- Montar o móvel deitado



- É necessário duas pessoas para montar o móvel

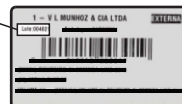


- Ferramentas necessárias (não fornecidas)



- Ao solicitar assistência, informe o número da peça descrito na legenda e o número do Lote descrito na etiqueta, localizada na testeira da caixa ou na etiqueta colada no fundo do produto:

Lote: 004021

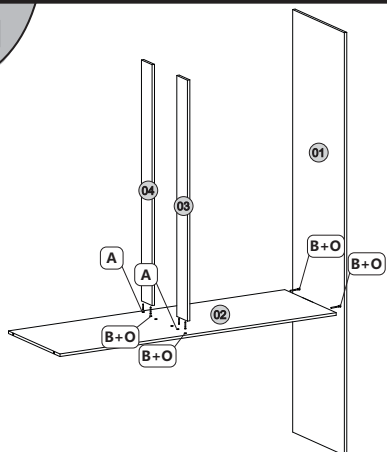


- Para mais informações contate nossa central de atendimento 0800-400-9901

## ACESSÓRIOS / ACCESSORIES / ACCESORIOS

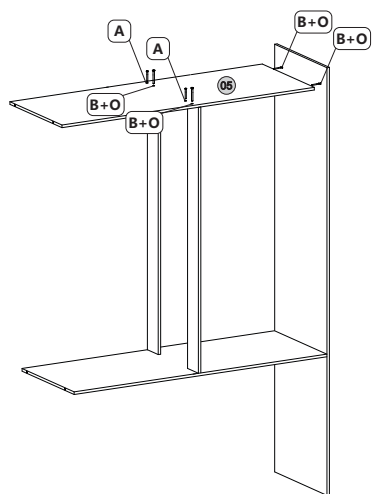
<b>A</b> Qt. 24 Parafuso 45x35 mm	<b>B</b> Qt. 20 Parafuso 45x45 mm	<b>C</b> Qt. 4 Parafuso 35 x 20	<b>D</b> Qt. 56 Parafuso 40x12 mm	<b>E</b> Qt. 44 Parafuso 35 x 12	<b>F</b> Qt. 2 Corrediça 350 mm	<b>G</b> Qt. 8 Cavilha 6 x 30	<b>H</b> Qt. 10 Canteoneira
<b>I</b> Qt. 10 Dobradiça	<b>J</b> Qt. 10 Calço	<b>K</b> Qt. 90 Prego 9 x 9	<b>L</b> Qt. 10 Fixador Fundo	<b>N</b> Qt. 4 Puxador	<b>O</b> Qt. 20 Porca Cilíndrica	<b>P</b> Qt. 6 Sapata Plástica	<b>Q</b> Qt. 4 Pé de Plástico
<b>R</b> Qt. 2 Suporte Bastão U	<b>S</b> Qt. 1 Bastão Madeira 350 mm	<b>T</b> Qt. 1 Cola SACHE	<b>U</b> Qt. 10 Calço Plástico p/ Dobradiça	<b>V</b> Qt. 8 Parafuso 35x20 Sem Ponta	<b>W</b> Qt. 8 Suporte de Prateleira		

01

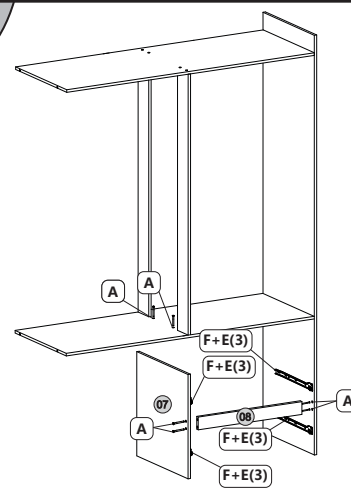


OBS: Montagem dos batentes frontais, verificar as marcações das dobradiças.

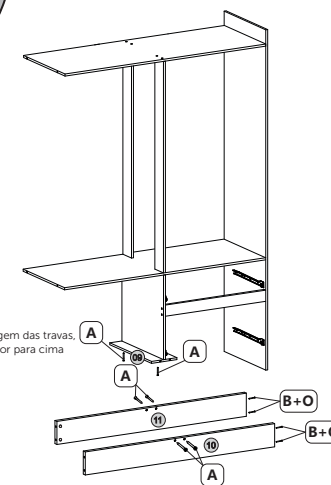
02



03

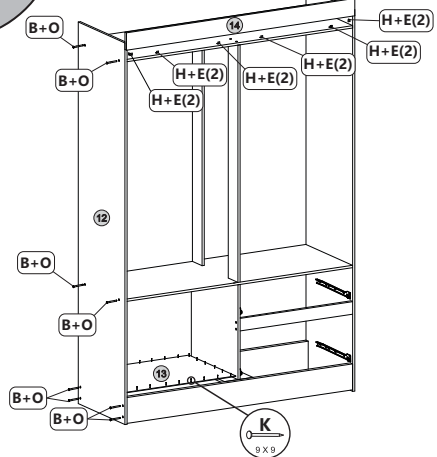


04



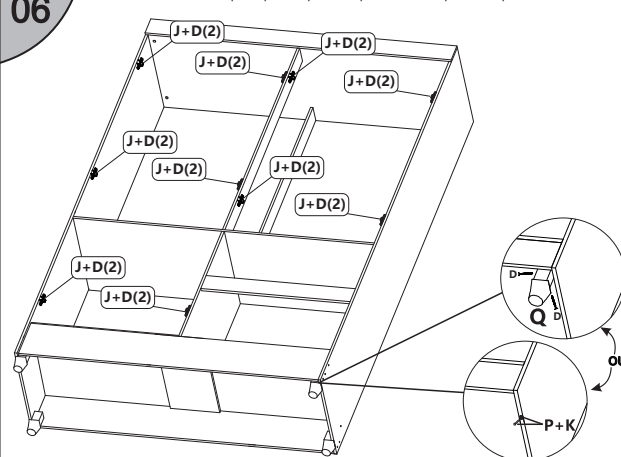
OBS: Montagem das travas, medida menor para cima

05

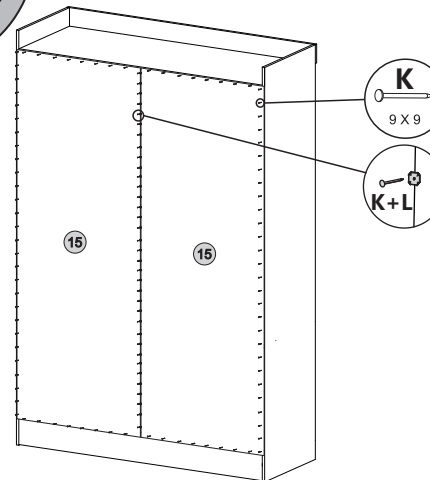


06

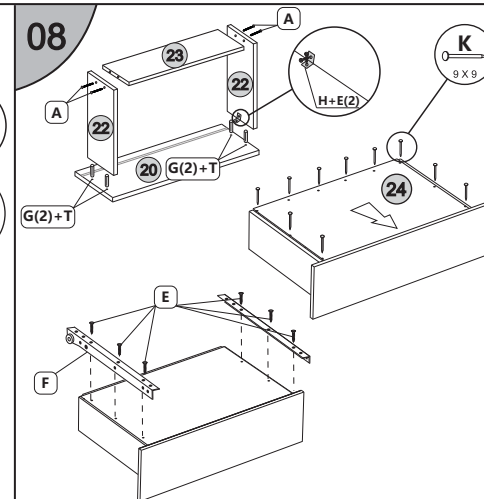
OBS: Pode-se Optar pelos pés de plástico ou pelas sapatas



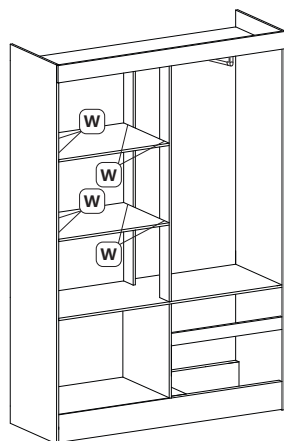
07



08

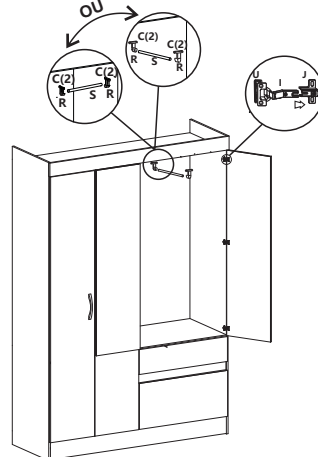


09

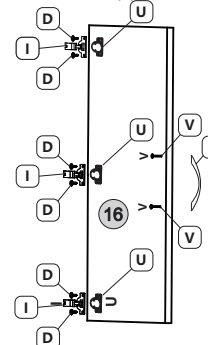


10

Para fixar o suporte do bastão (R) utilize o PARAFUSO 35x20 COM PONTA (C)



Para fixar o puxador da porta (N) utilize o PARAFUSO 35x20 SEM PONTA (V)



11

