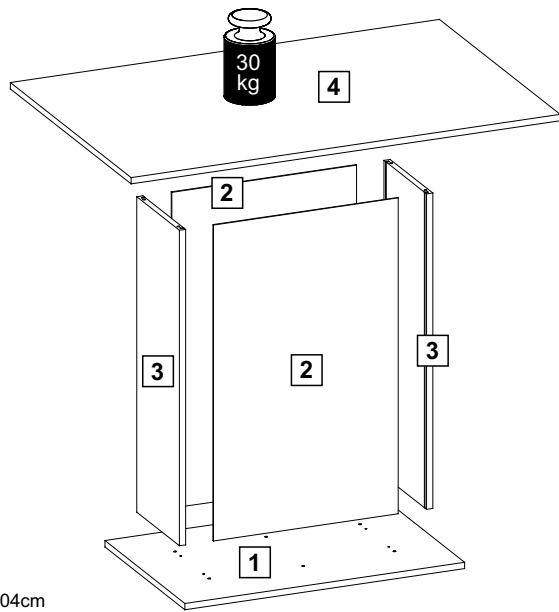
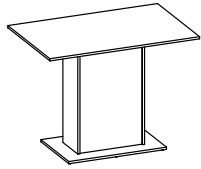


madesa

5329



Comprimento / Longitud / Width: 104cm
Altura / Altura / Height: 78cm
Profundidade / Profundidad / Depth: 68cm



Para acessar o vídeo de montagem, aponte a câmera do seu celular para o QR Code ao lado:

Para acceder al vídeo del ensamble, apunte la cámara de su teléfono celular al código QR al lado:

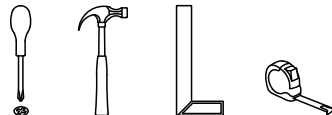
Point your phone's camera at the QR code on the side, to access the assembly video:



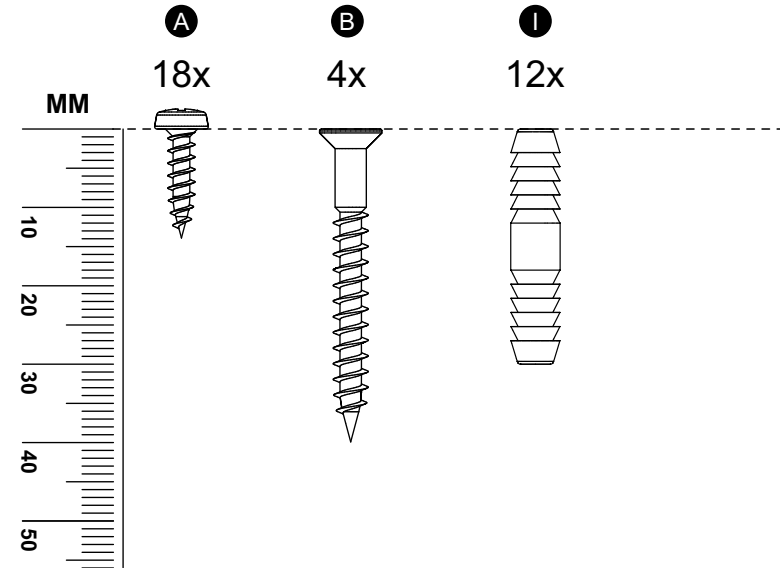
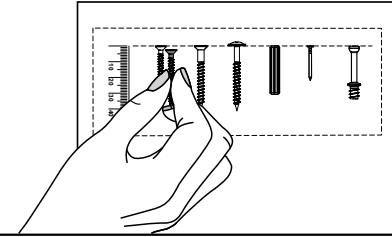
cdn.madesa.com/mont/5329_2

O móvel deve ser montado por duas pessoas, em uma superfície limpa e plana.
El mueble debe ser ensamblado por dos personas sobre una superficie limpia y plana.
The furniture should be assembled by two people on a clean, flat surface.

Ferramentas necessárias / Herramientas necesarias / Required tools:



TAMANHO REAL
TAMAÑO VERDADERO
REAL SIZE



F

6x



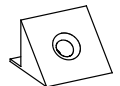
G

4x

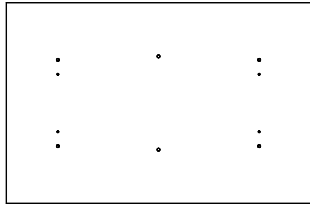


H

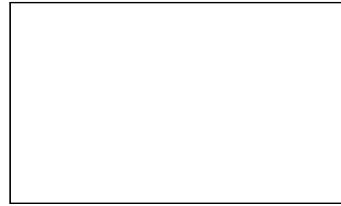
4x



PEÇAS / PARTES / PARTS



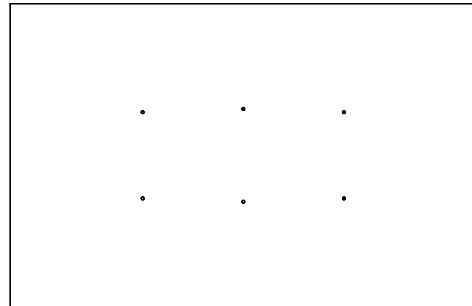
1 (15 x 449 x 679 mm)



2 (3 x 447 x 746 mm) - 2x

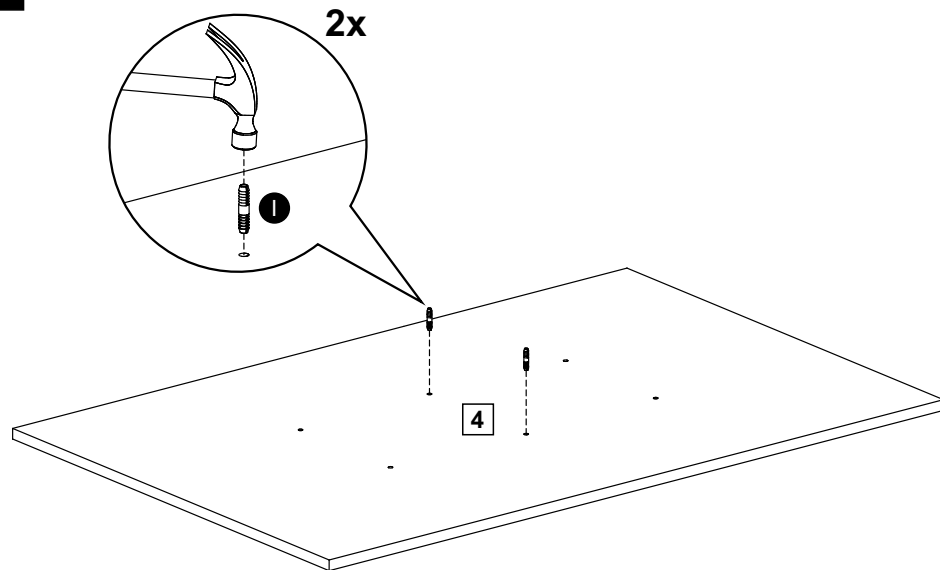


3 (15 x 256 x 745 mm) - 2x

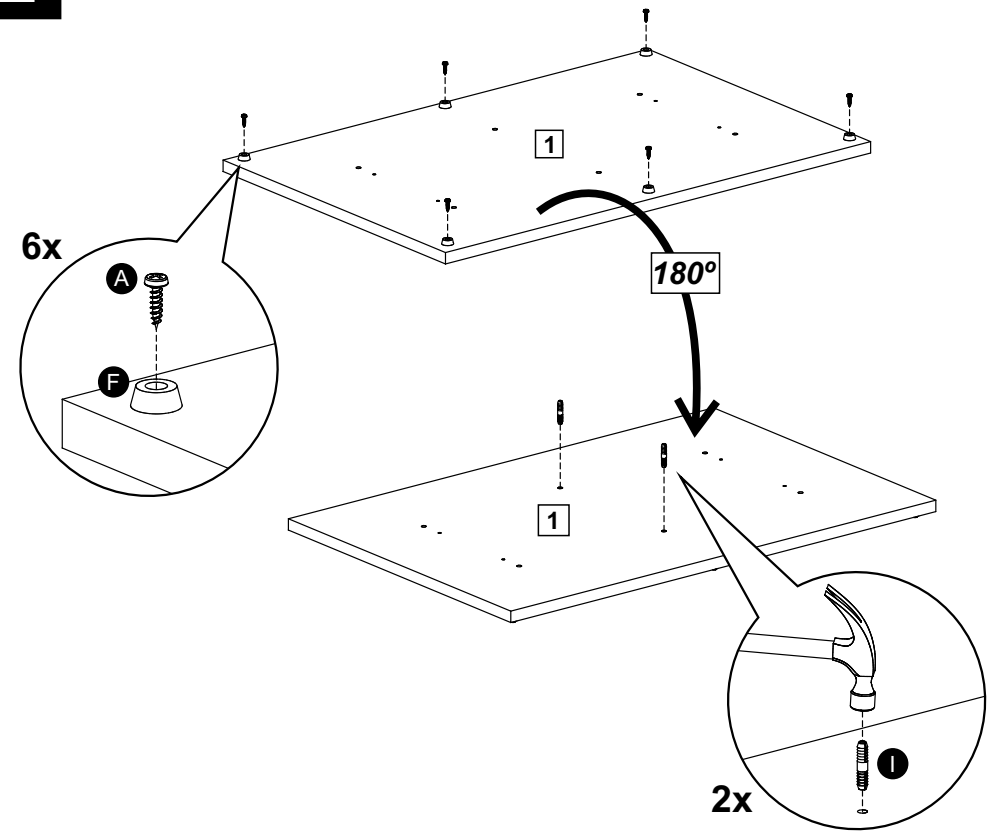


4 (15 x 677 x 1040 mm)

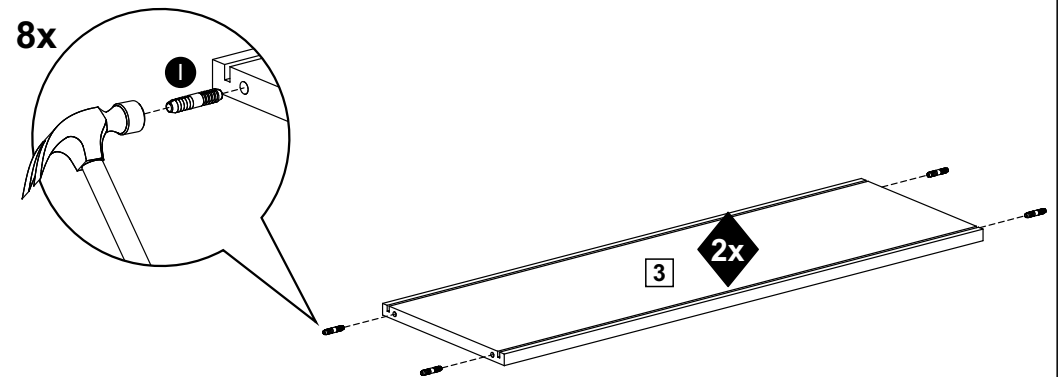
1

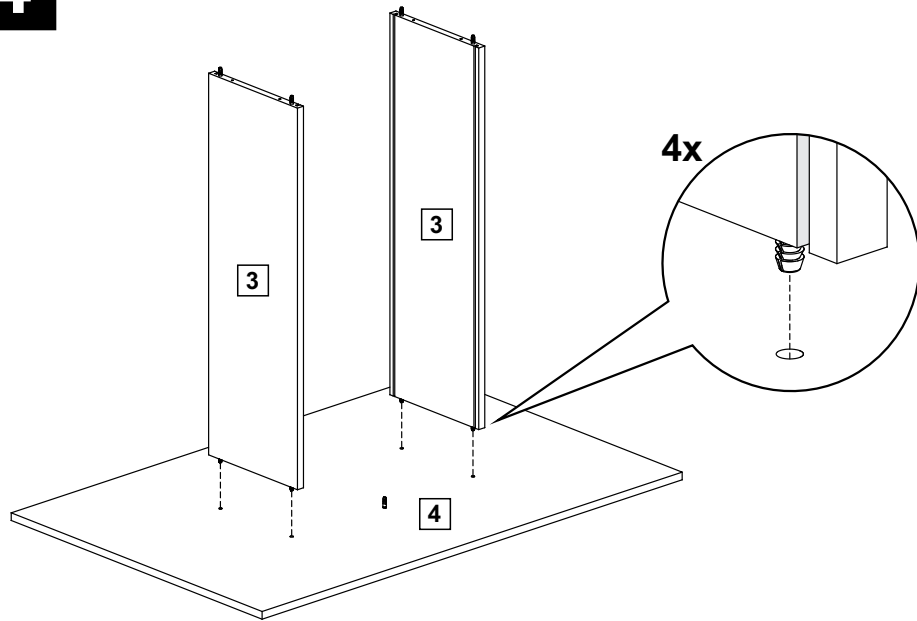
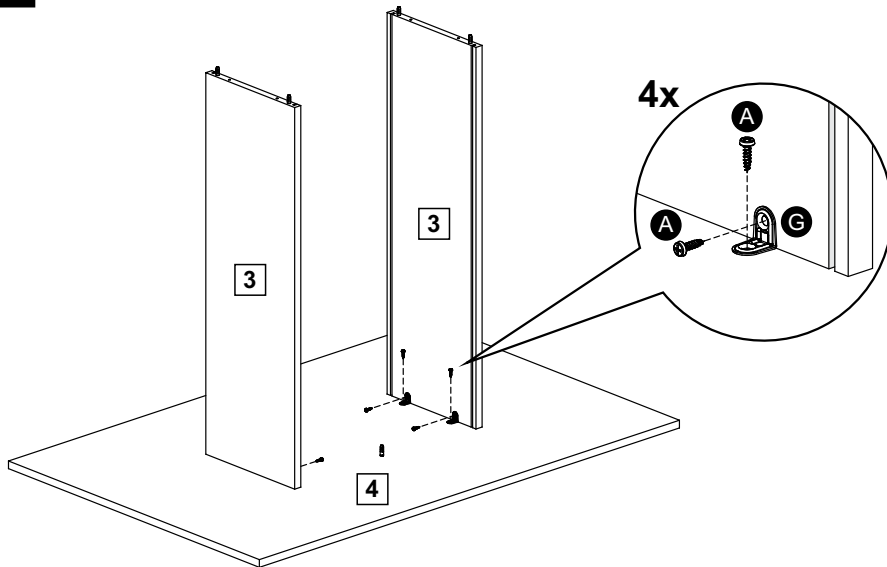
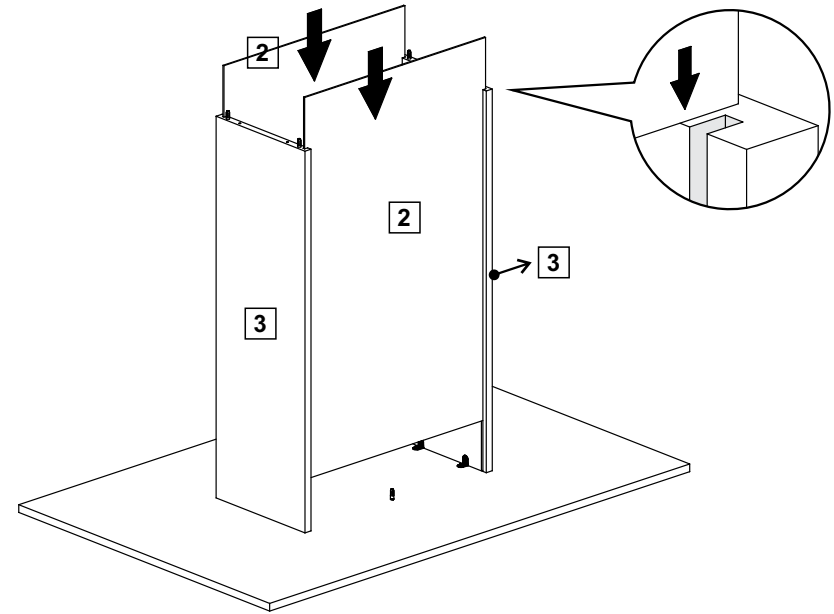
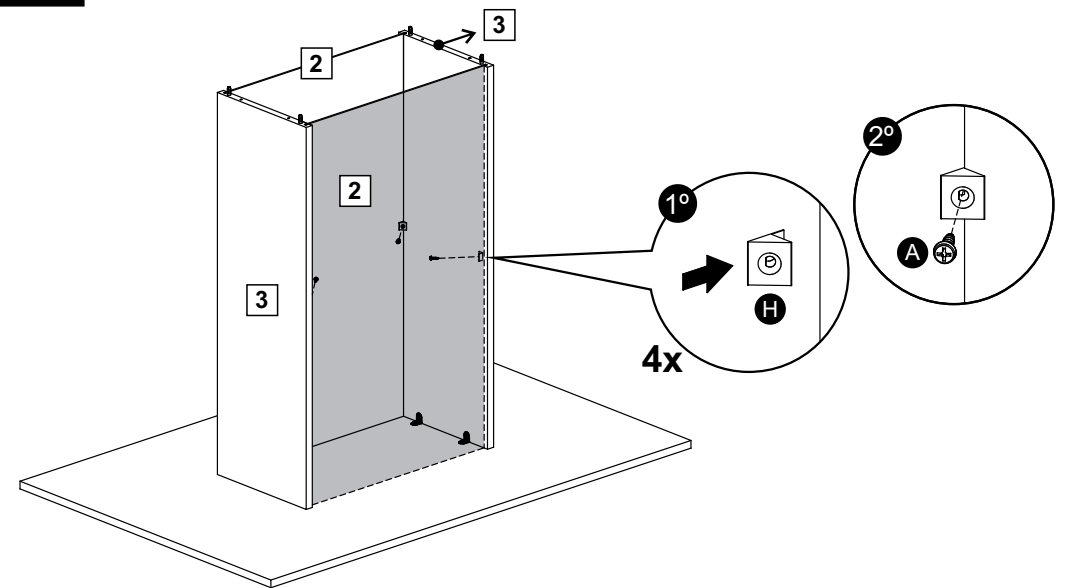


2

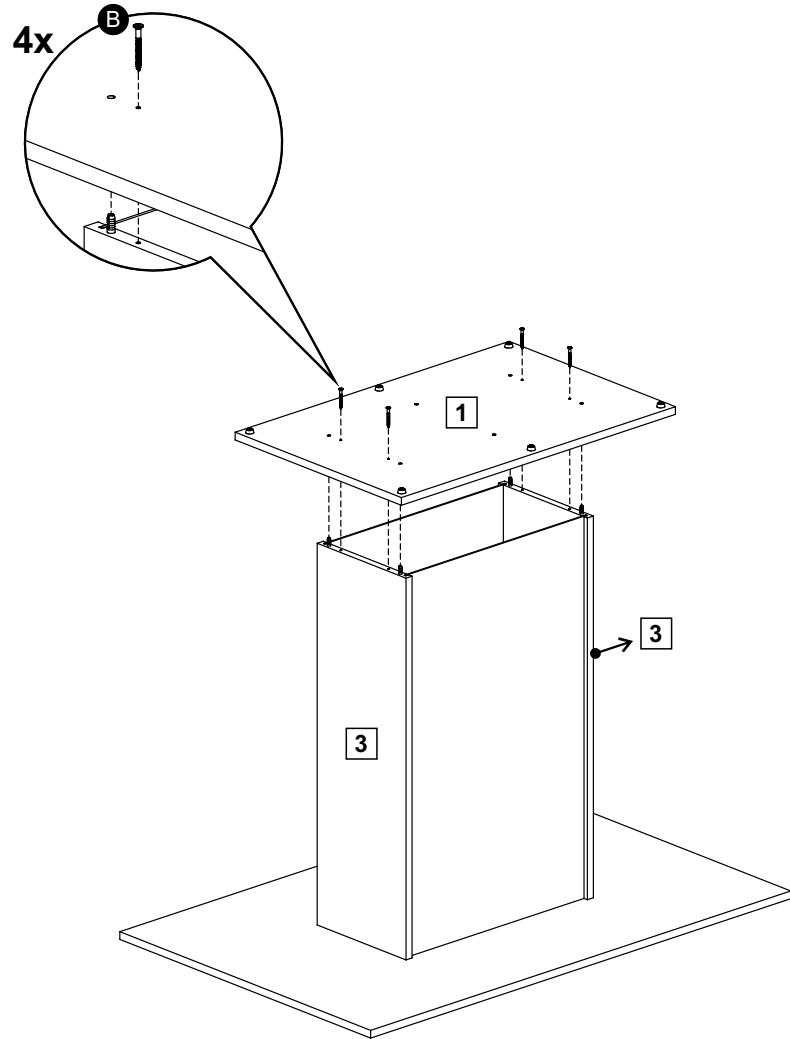


3

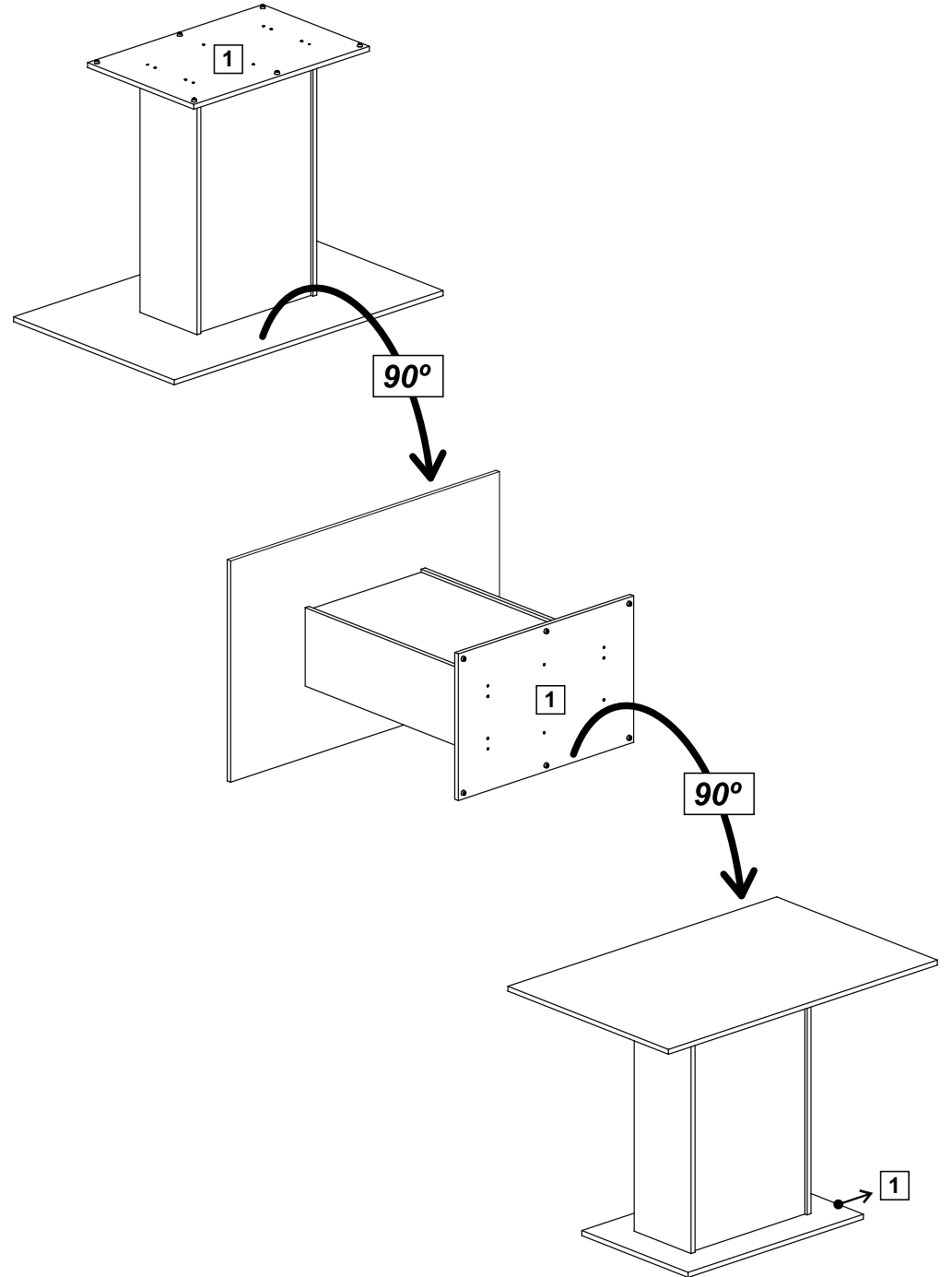


4**5****6****7**

8



9

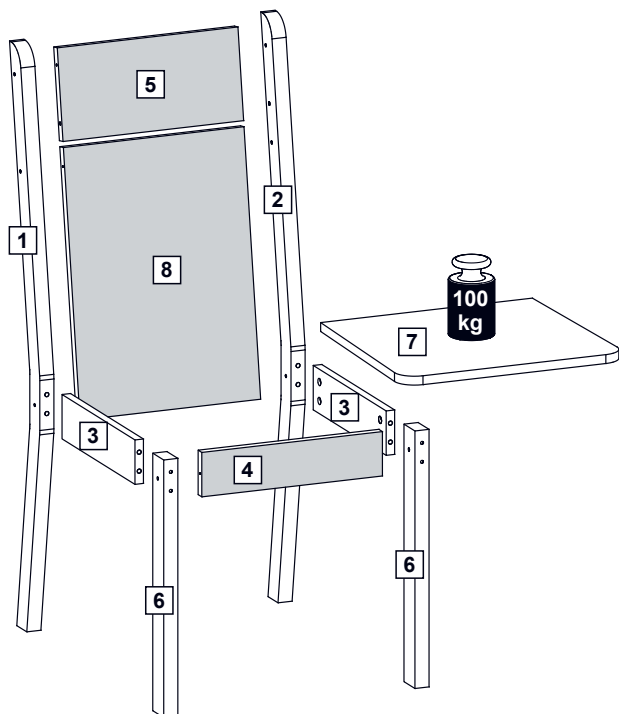


vekka

4284



Comprimento / Longitud / Width: 40cm
Altura / Altura / Height: 98cm
Profundidade / Profundidad / Depth: 49cm



ATENÇÃO - ATENCIÓN - ATTENTION

Deve ser utilizada **APENAS UMA PEÇA 4** por cadeira.

Se debe utilizar **solo una Pieza 4** por silla.

It should be used **only one Piece 4** per chair.

PEÇAS / PARTES / PARTS



1 (25 x 41 x 980mm)



2 (25 x 41 x 980mm)



3 (15 x 75 x 300mm) - 2x



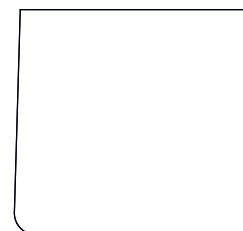
4 (15 x 75 x 320mm)



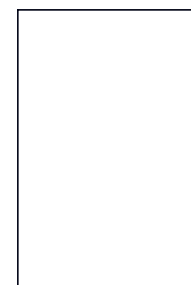
5 (15 x 320 x 154mm)



6 (25 x 45 x 435mm) - 2x



7 (15 x 362 x 375/396mm)



8 (15 x 320 x 448mm)

O móvel deve ser montado por duas pessoas, em uma superfície limpa e plana.

El mueble debe ser ensamblado por dos personas sobre una superficie limpia y plana.

The furniture should be assembled by two people on a clean, flat surface.

Ferramentas necessárias / Herramientas necesarias / Required tools:

