

¡Síguenos en nuestras
redes sociales!

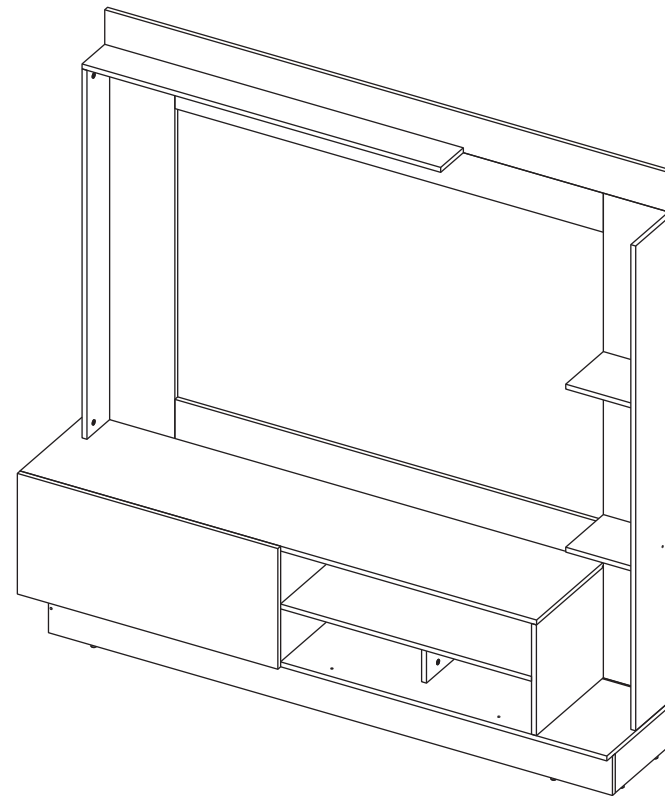


rtamuebles



RTA Muebles

INSTRUCCIONES DE ARMADO CENTRO DE ENTRETENIMIENTO DOHA



¡es mejor cuando lo armas con alguien más!

RTA[®]
m u e b l e s

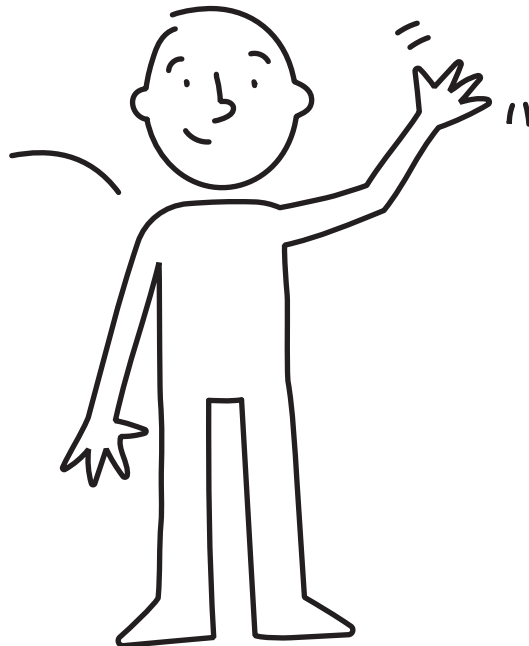
Tel: (572) 691 17 00 / PBX: (572) 695 91 81
Yumbo - Valle del Cauca - Colombia
www.rta.com.co



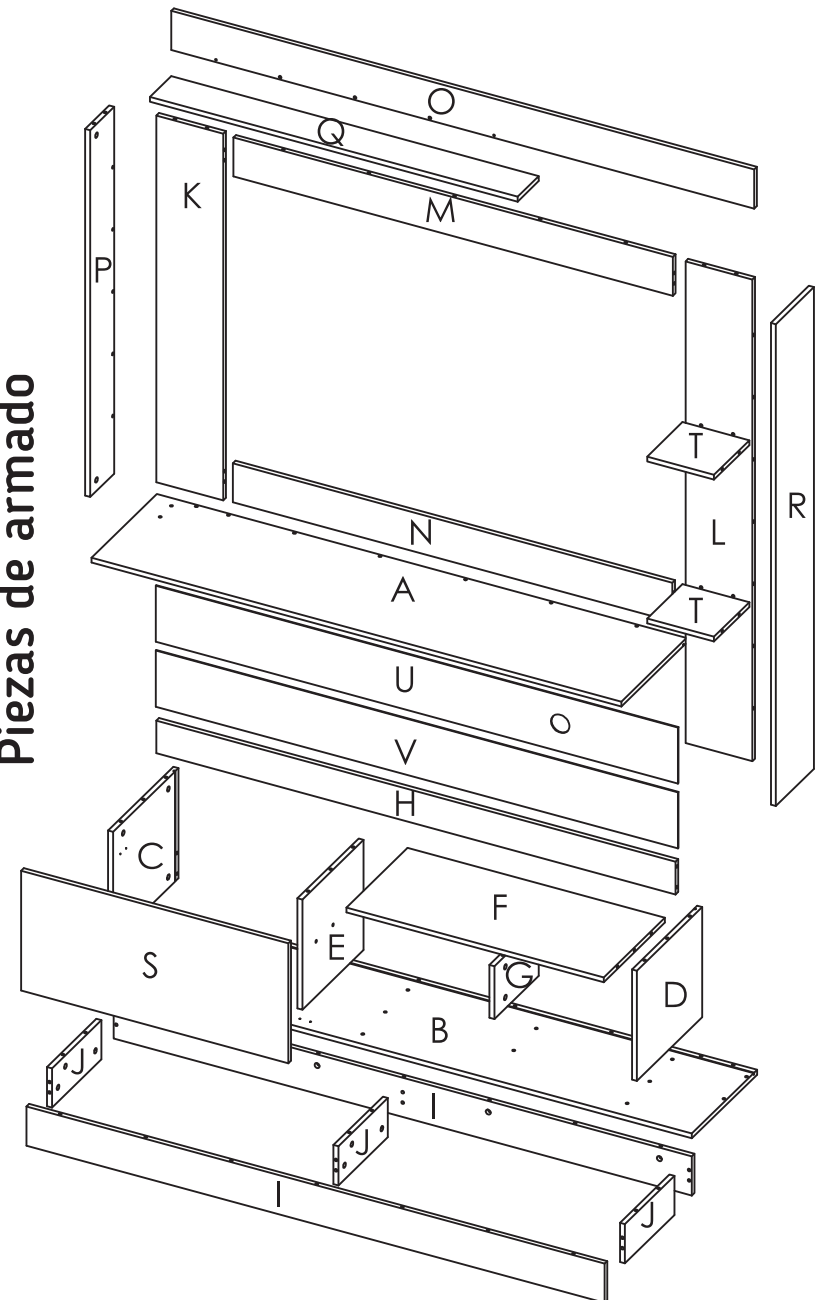
Índice

¿Qué vamos a necesitar?	3
¿Por dónde empezamos?	3
¿Qué hay en la bolsa de herrajes?	4
¿Cómo funcionan los tarugos y minifix*? (¡también te explicamos qué son!)	5-6
¡Empieza a armar!	7
¿Cuánto peso soporta tu mueble?	25
Unas últimas recomendaciones para el cuidado de tu mueble	26

¡Hola!, me llamo Armando y te voy a acompañar mientras armas tu mueble.



Piezas de armado



Para el cuidado de tu mueble:

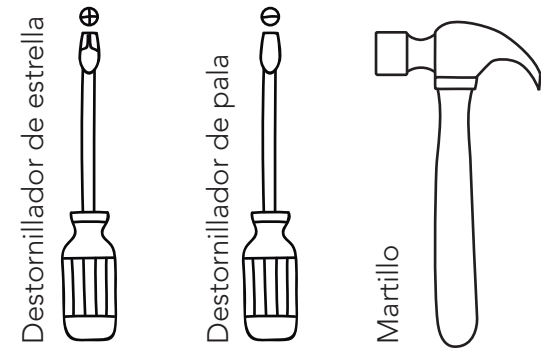
- No debes pintar el mueble.
- Debes ubicar el mueble únicamente en interiores, no lo expongas al sol directo.
- Limpia los herrajes metálicos con un paño seco.
- NO sobrecargues el mueble (ver las cargas sugeridas)
- No golpees ni martilles el mueble (solo cuando se indique).
- Para limpiarlo puedes usar thinner, una solución de jabón suave o simplemente un trapo húmedo.
- No arrastres el mueble, levántalo en compañía de otra persona.
- Evita que entre en contacto directo con el agua, el fuego o que tenga exposición a fuentes de calor.

¡SÚPER IMPORTANTE!

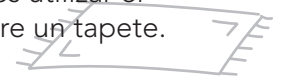
Sugerimos el anclaje del mueble a la pared para evitar que el mueble pueda caerse y lastimar a alguien.

Ten especial cuidado con los niños.

¿Qué vamos a necesitar?



Una superficie plana y lisa, puedes utilizar el cartón de la caja del mueble o sobre un tapete.



Un destornillador eléctrico no es necesario, pero podría facilitarte el trabajo :)

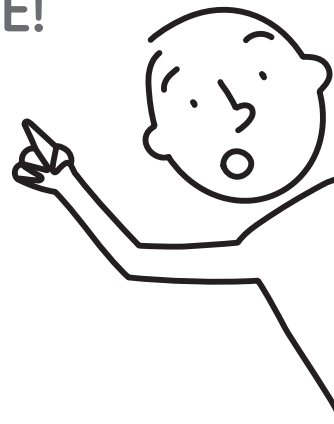
¿Por dónde empezamos?

¡Esto es muy IMPORTANTE!

En las próximas páginas está el contenido de las piezas y herrajes del mueble.

Asegúrate de que la cantidad de herrajes y piezas que hay en la caja sea la correcta y todo esté en buen estado.

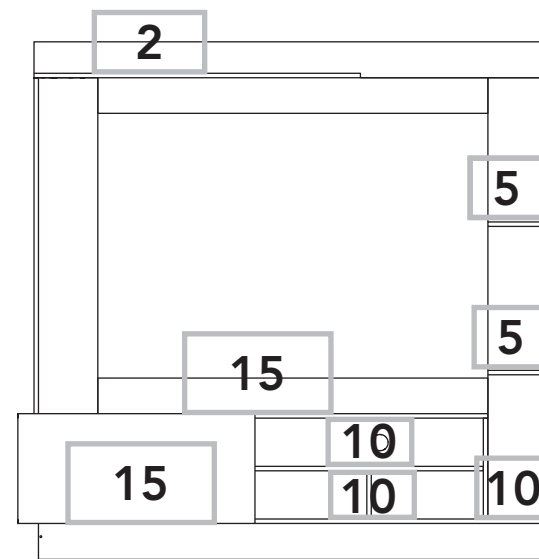
(Ya que cuando el mueble esté armado no podrás realizar ninguna reposición)



¿Qué hay en la bolsa de herrajes?

			
Tarugo x55	Perno Minifix x69	Caja Minifix x69	Tapa Adhesiva Minifix x60
			
Tapa Adhesiva Minifix x11	Kit Antivuelco + Tornillos x2	Tornillo lámina 9/16 x10	Tornillo ensamble x2
			
Tornillo lámina 3/4 x6	Soporte fondos x6	Platina Recta x3	Soporte Esquinero x2

¿Cuánto peso resiste tu mueble?



*peso en Kg



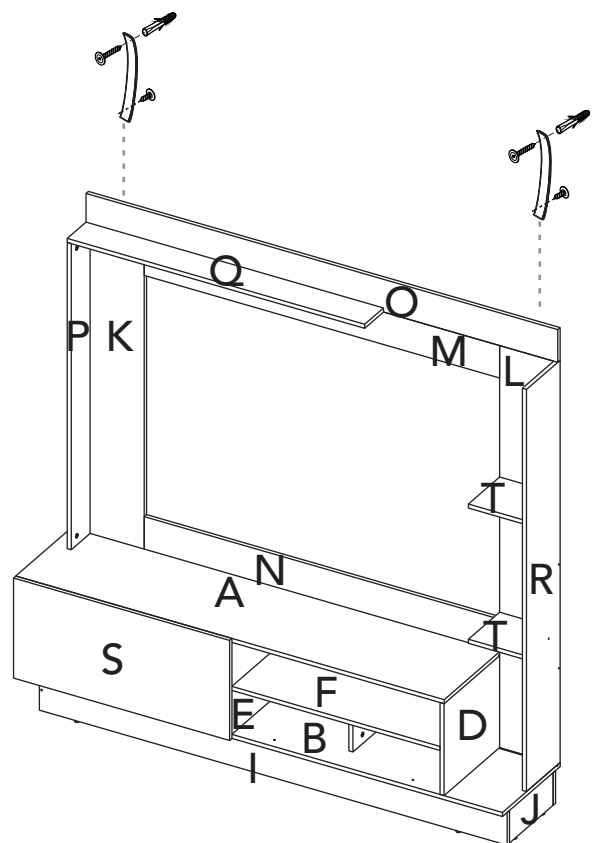
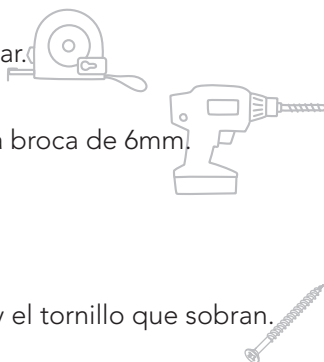
**¡Felicitaciones!,
ya quedó listo.
¡Pero no te vayas todavía!**

Aún nos faltan algunas recomendaciones para que de ahora en adelante cuides tu mueble de manera adecuada.

39

KIT ANTIVUELCO Fija el mueble a la pared

- 1 Haz una perforación en el borde superior de la parte superior del mueble y fija un extremo de la correa con el tornillo de 15mm y una arandela.
- 2 Extiende la correa y mide en la pared para perforar.
- 3 Perfora la pared a 30mm de profundidad con una broca de 6mm.
- 4 Inserta el chazo plástico en la perforación.
- 5 Fija el otro extremo de la correa con la arandela y el tornillo que sobran.

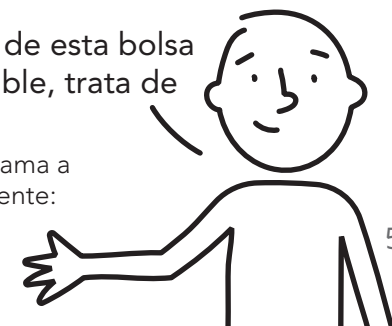


¿Qué hay en la bolsa de herrajes?

			
Bisagra parche + tornillos	Deslizador puntilla	Sistema push to open + tornillos	Brazo neumático + tornillos
x2	x10	x1	x2

¡Ten mucho cuidado!, el contenido de esta bolsa es el necesario para armar tu mueble, trata de no perder nada.

y en caso de que falte alguno, llama a nuestra línea de atención al cliente:
(572) 691 17 00



Cantidad de piezas

A - x1	B - x1	C - x1	D - x1
E - x1	F - x1	G - x1	H - x1
I - x2	J - x3	K - x1	L - x1
M - x1	N - x1	O - x1	P - x1
O - x1	P - x1	Q - x1	R - x1
S - x1	T - x2	U - x1	V - x1

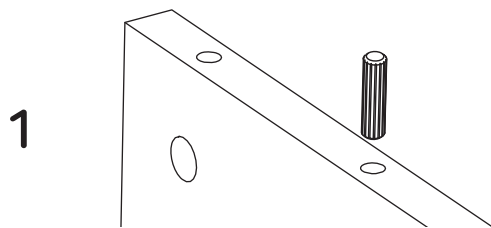
¿Cómo funcionan los tarugos y minifix?

¡IMPORTANTE!

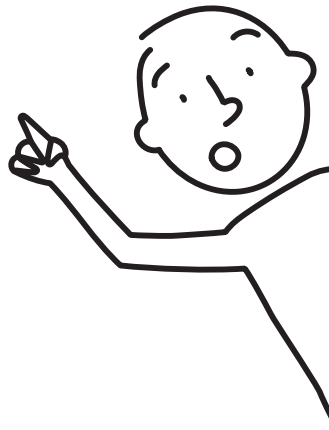
Cada vez que vayas a utilizar uno de estos durante el armado, sigue los pasos que te indicamos aquí.

Tarugo

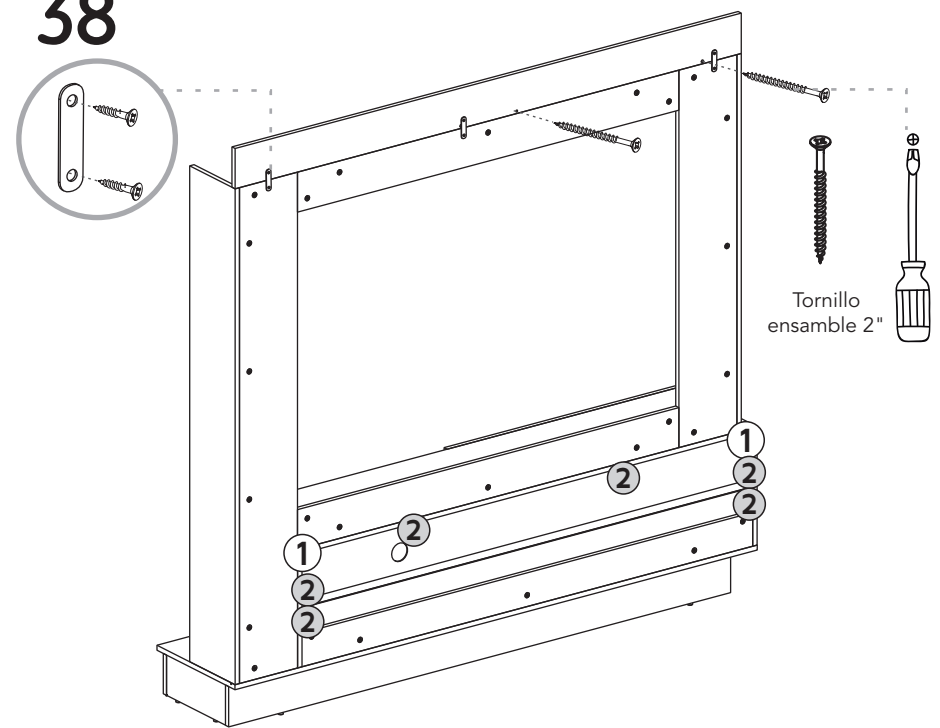
Son pequeños cilindros de madera.



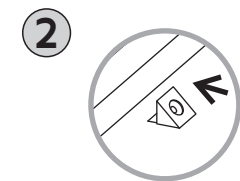
Inserta el tarugo en la perforación indicada y golpéalo suavemente hasta que llegue hasta el final de la perforación.



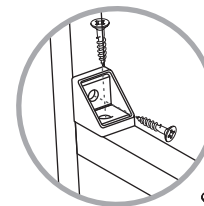
38



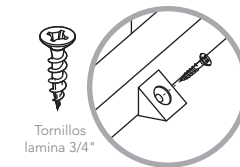
Soporte Esquinero



Inserte los soportes de fondo entre la ranura y el fondo.

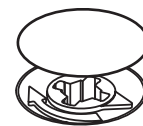


Tornillo lamina 9/16"



Tornillos lamina 3/4"

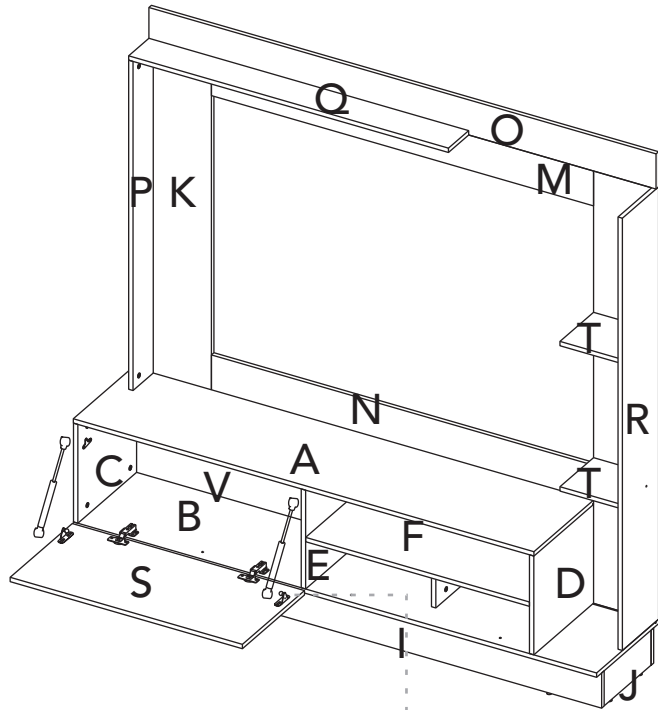
Atornille los soportes de fondo con tornillos lamina 3/4"



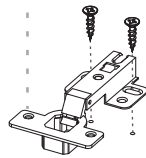
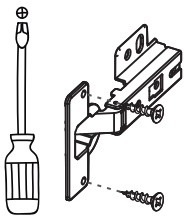
Después de ajustar todas las cajas minifix, cúbreelas con las tapas adhesivas.



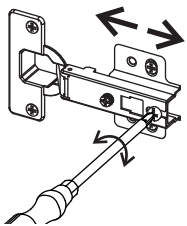
Cuando termines de armar, desprende los adhesivos de las letras en cada pieza



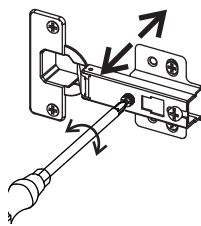
Instalación de la puerta



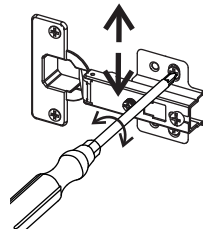
Ajuste de las bisagras



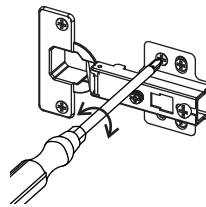
Ajuste de profundidad



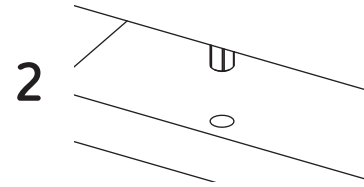
Ajuste lateral



Ajuste de altura



Ajuste tornillos frontales

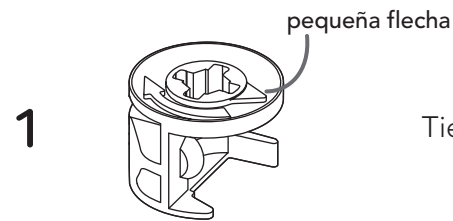


2

Al unir dos piezas, no olvides golpear un poco las piezas para ajustar el ensamble.

Minifix

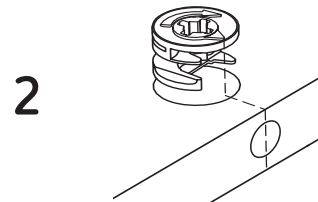
Es un pequeño sistema de unión que se compone de dos partes: una caja minifix y un perno.



1

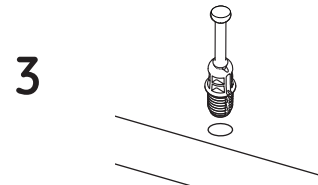
pequeña flecha

Esta es una caja minifix. Tiene una pequeña flecha en su parte superior.



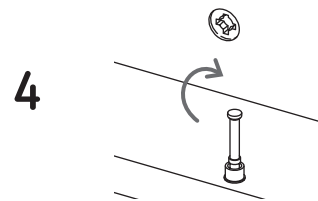
2

Debes insertar las cajas minifix con la flechita apuntando hacia la perforación que hay en el borde de la pieza.



3

Este es un perno. Debes insertarlo con la parte plástica hacia abajo.



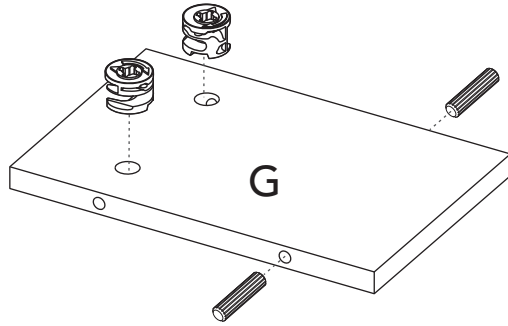
4

Luego de unir las piezas, debes girar 180° las cajas minifix con un destornillador de estrella para ajustar y asegurar el ensamble.

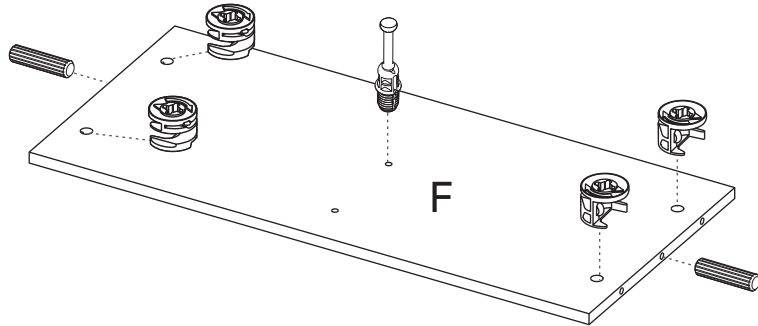
1

¡Ahora sí, empecemos!

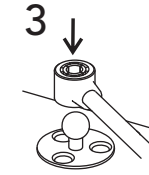
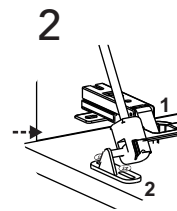
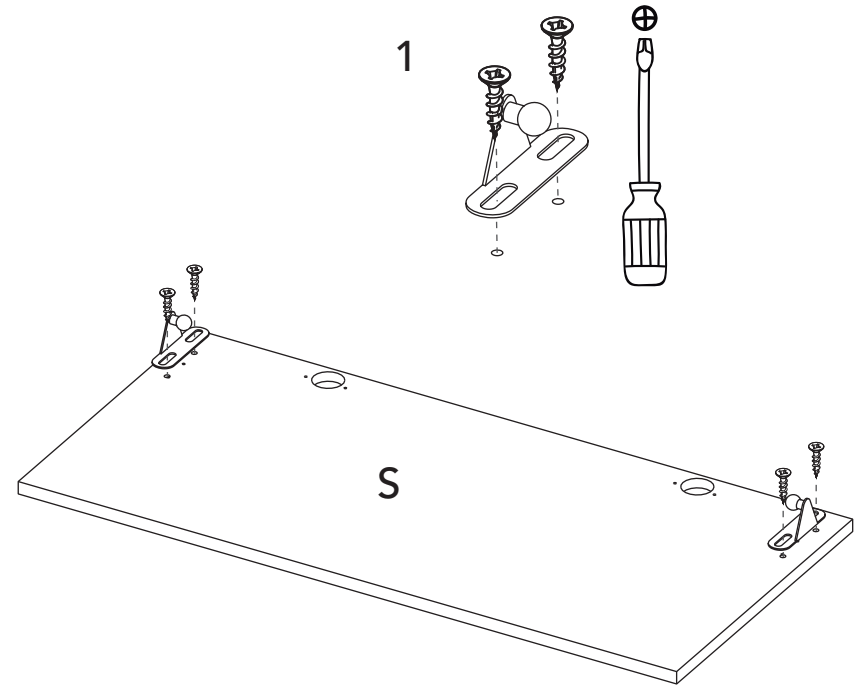
Para tener a la vista el conjunto de piezas, puedes recortar la última página de este folleto.



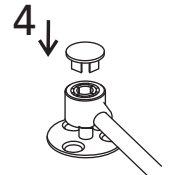
2



36

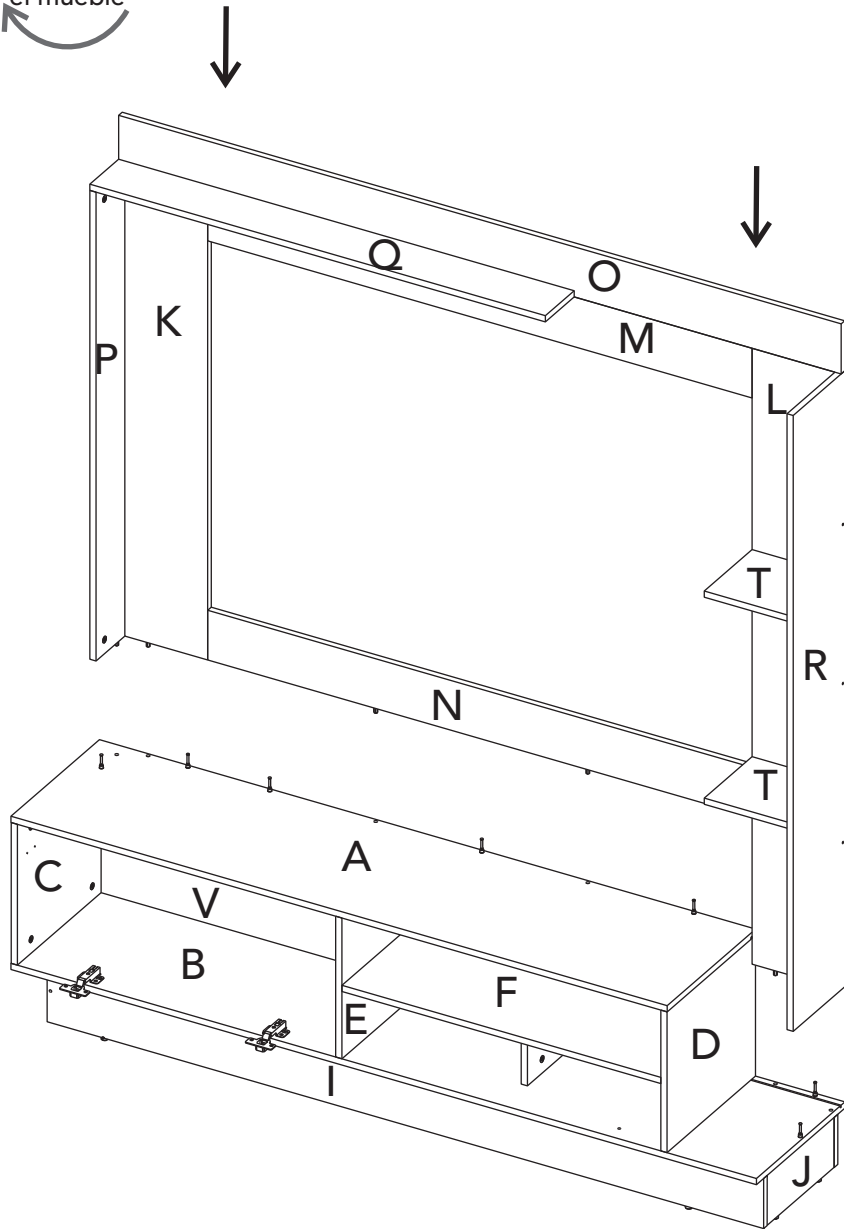


Inserta el brazo en el pivote

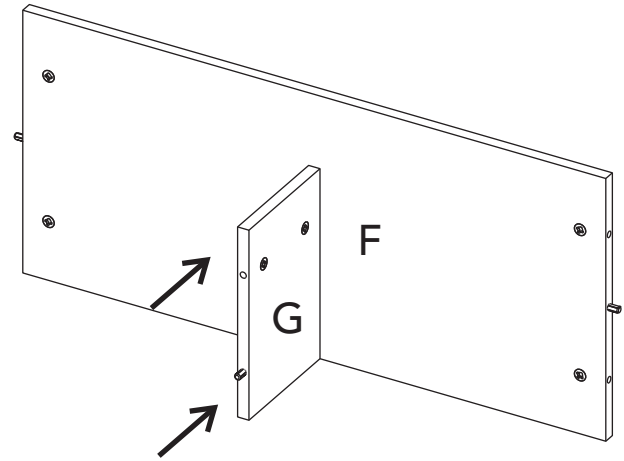


Ensambla las tapas

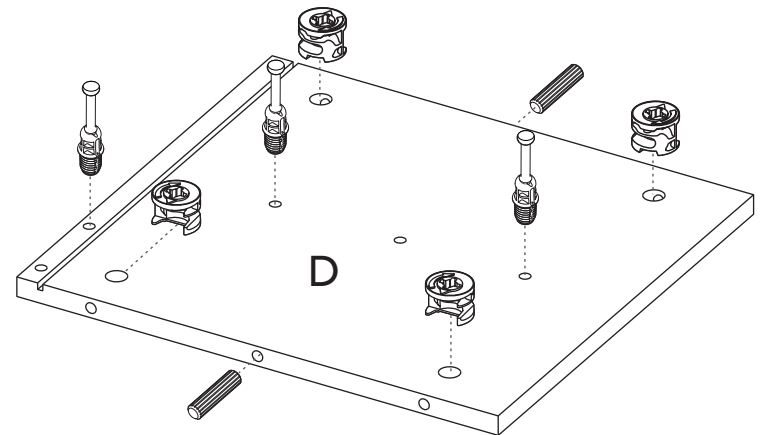
35



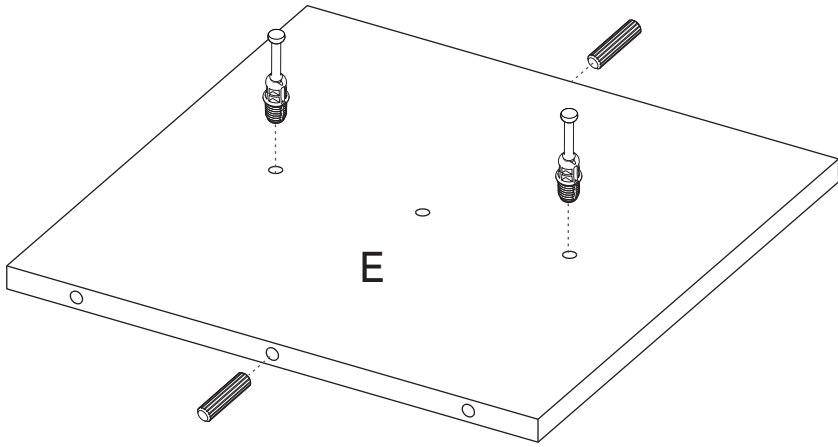
3



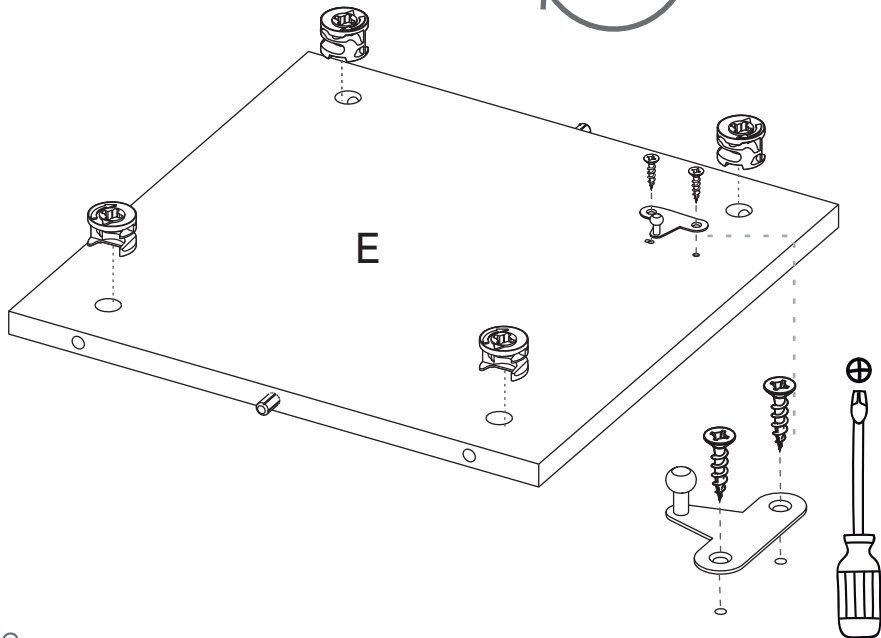
4



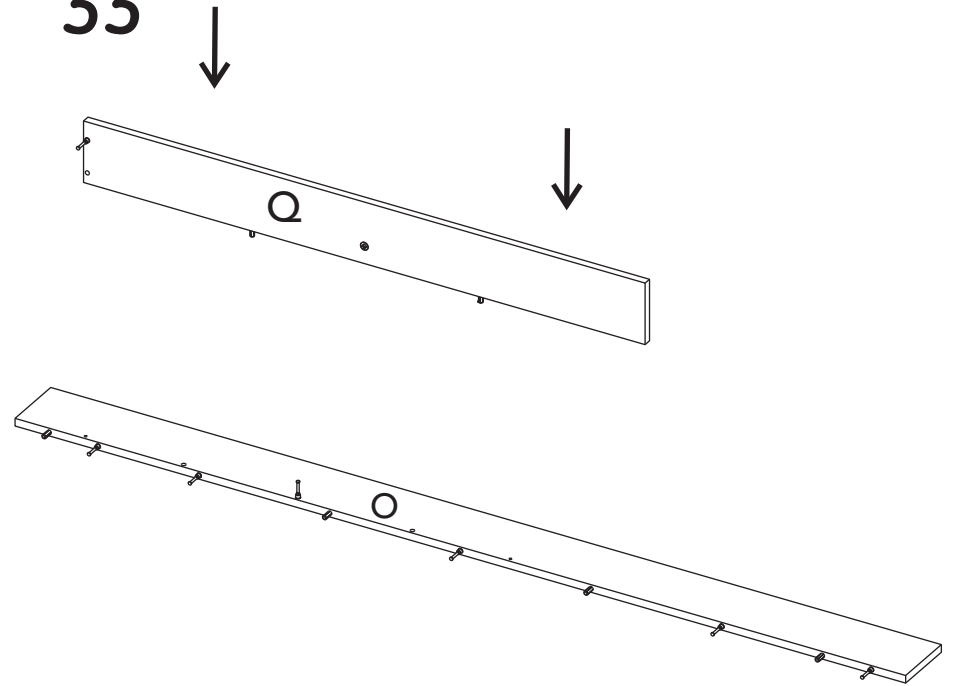
5



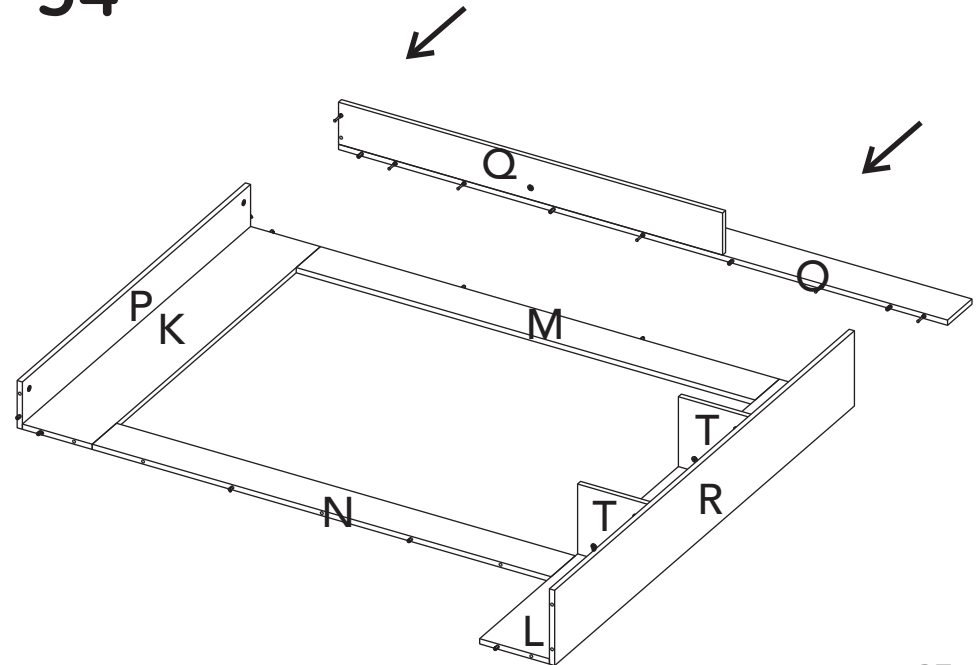
Voltea
la pieza



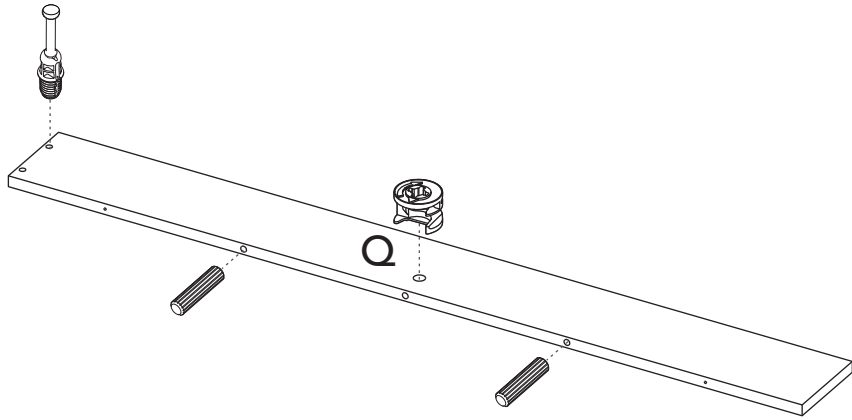
33



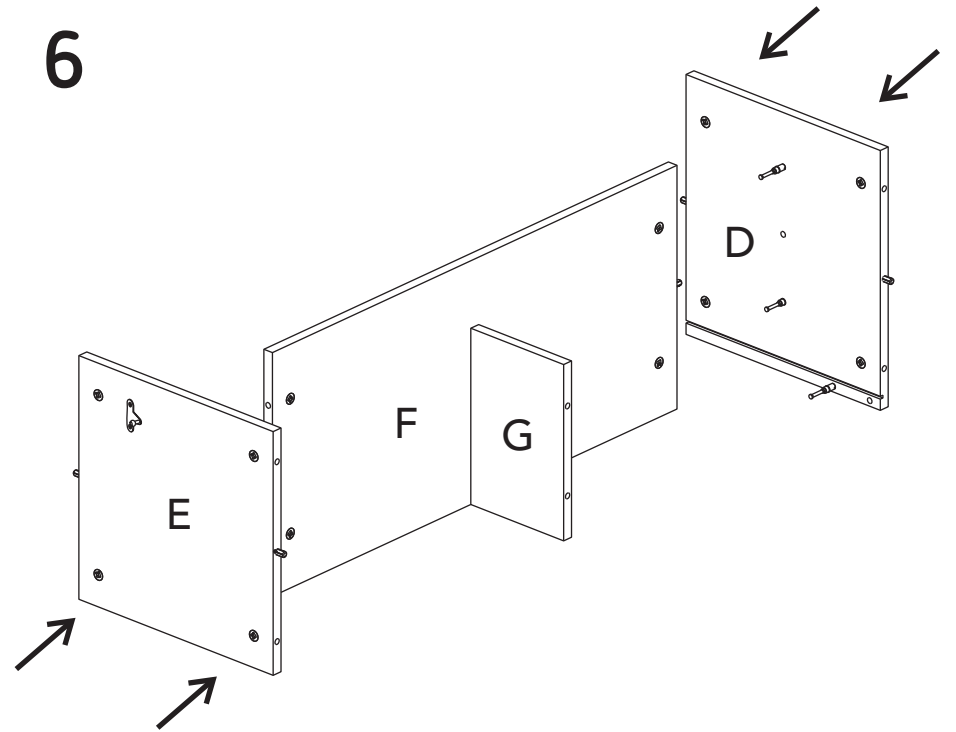
34



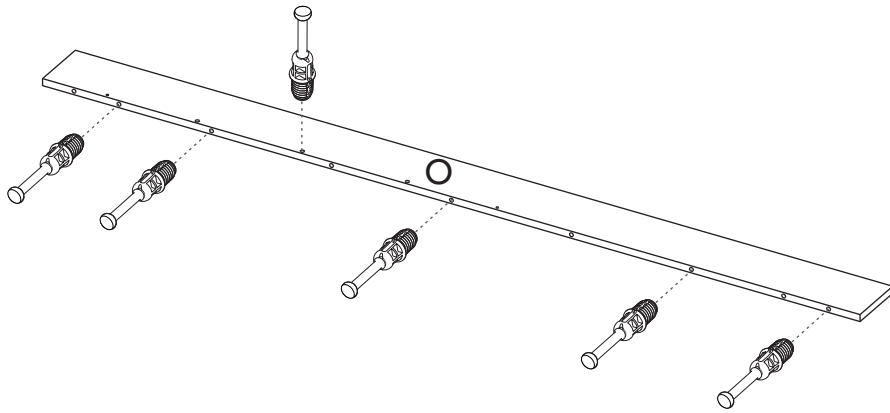
31



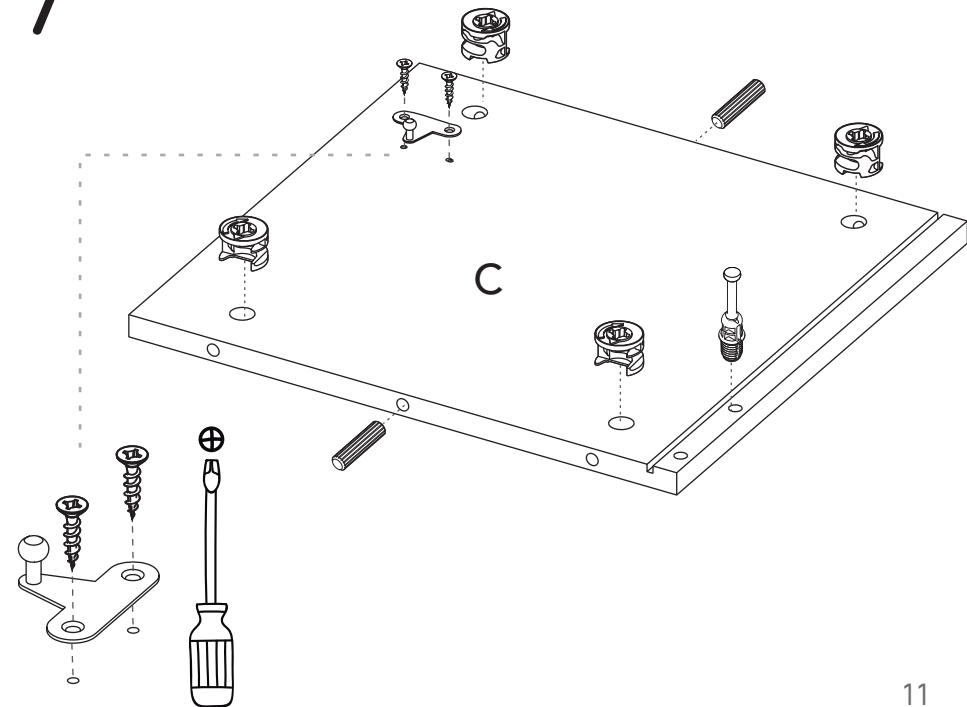
6



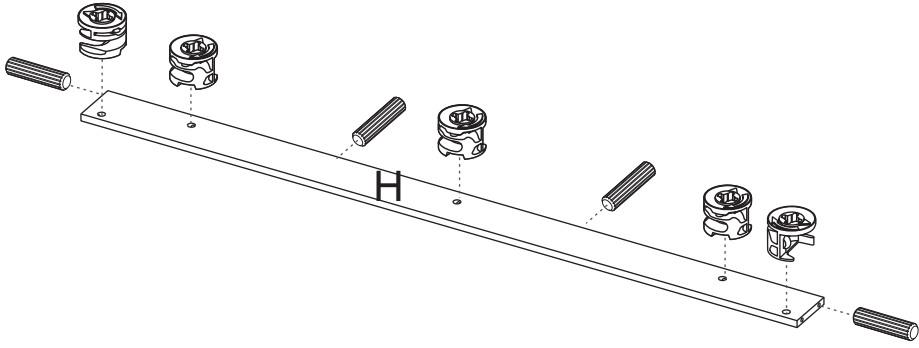
32



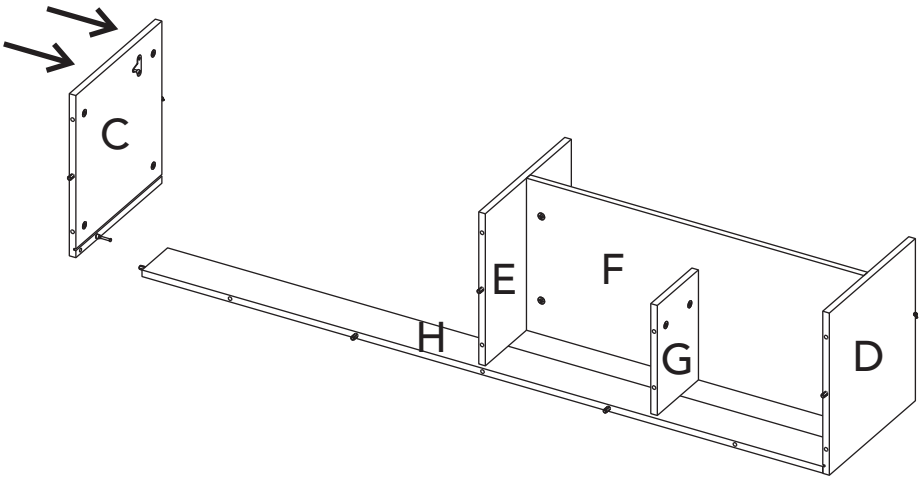
7



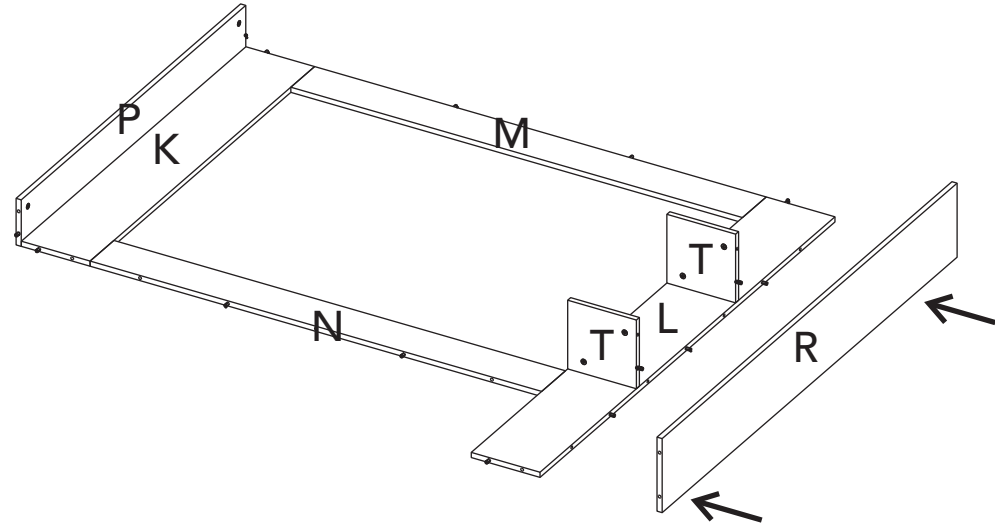
8



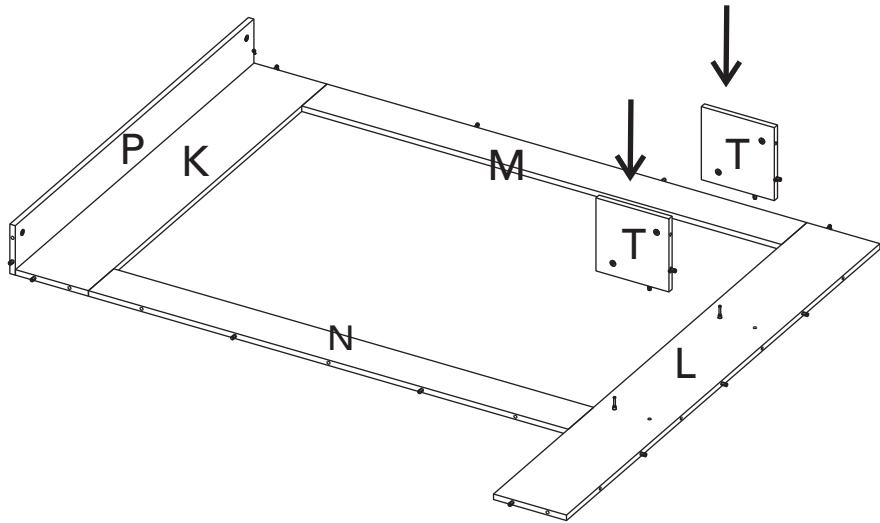
9



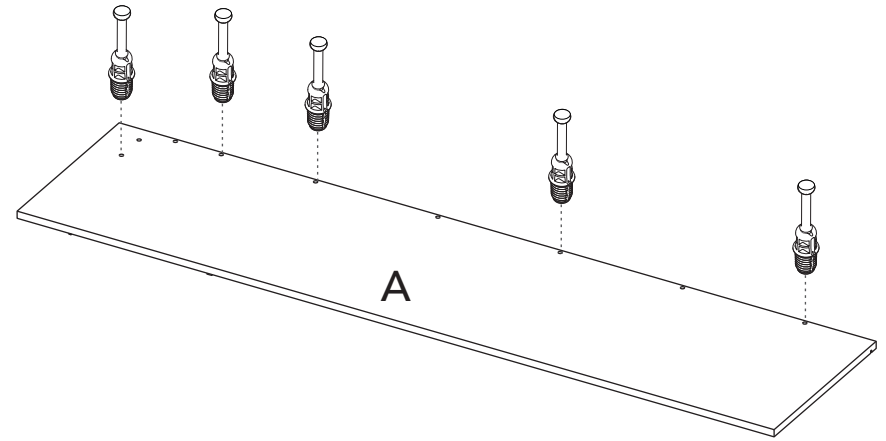
30



28

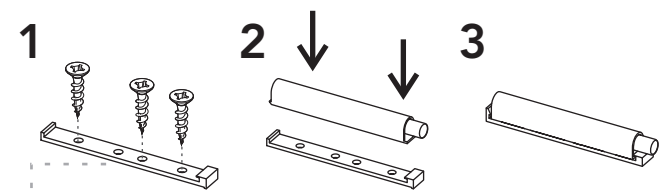
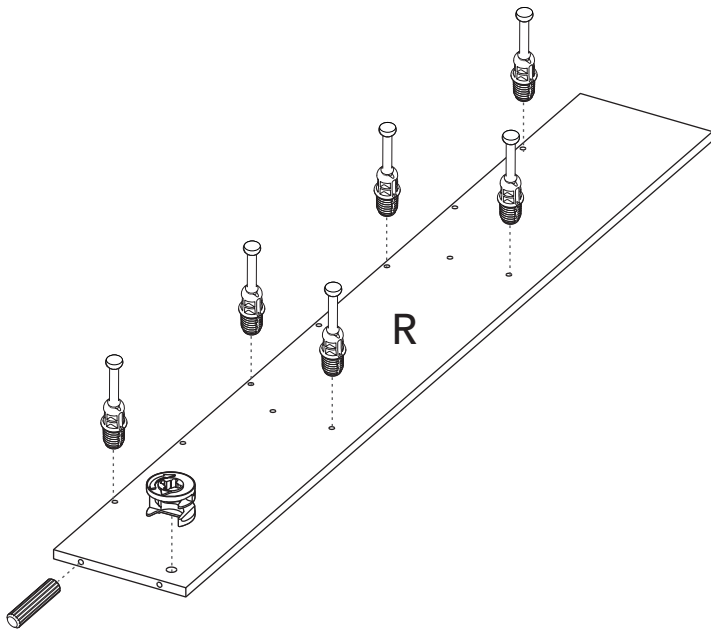


10

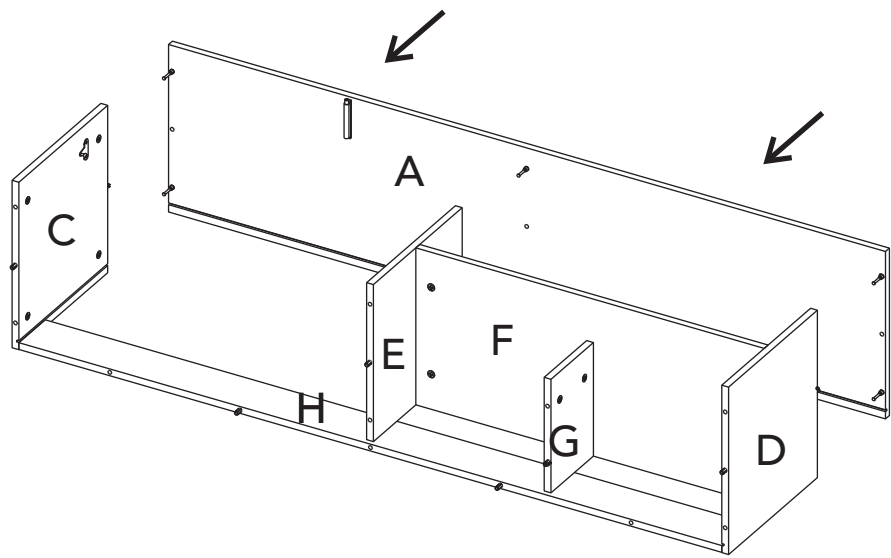


Voltea
la pieza

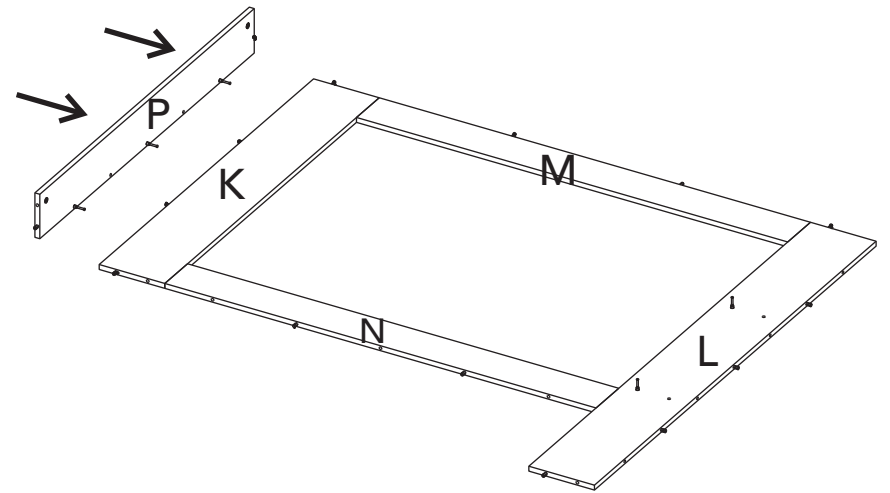
29



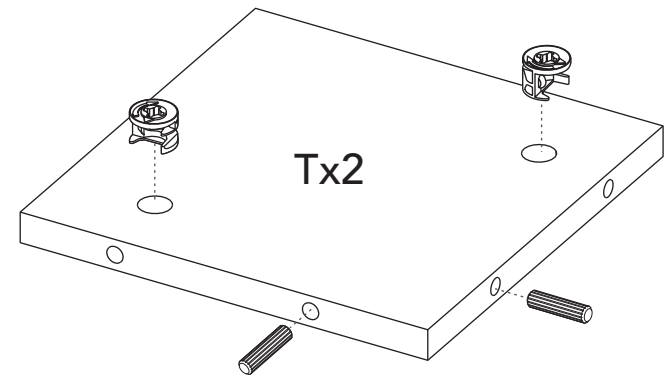
11



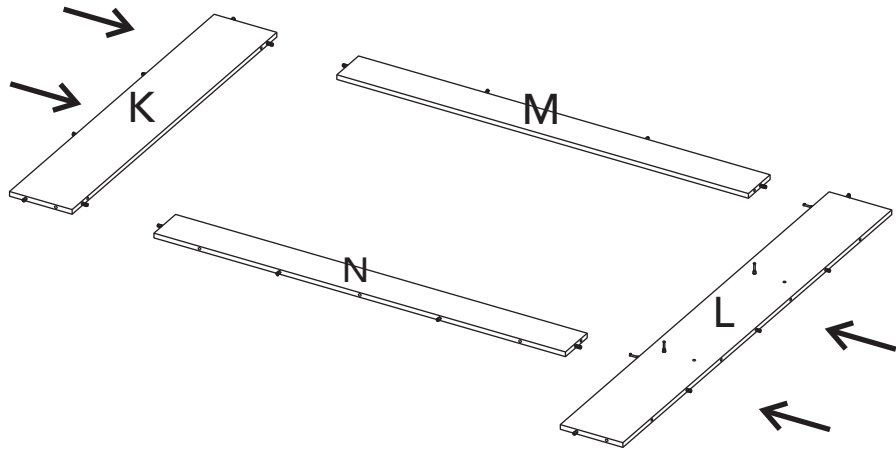
26



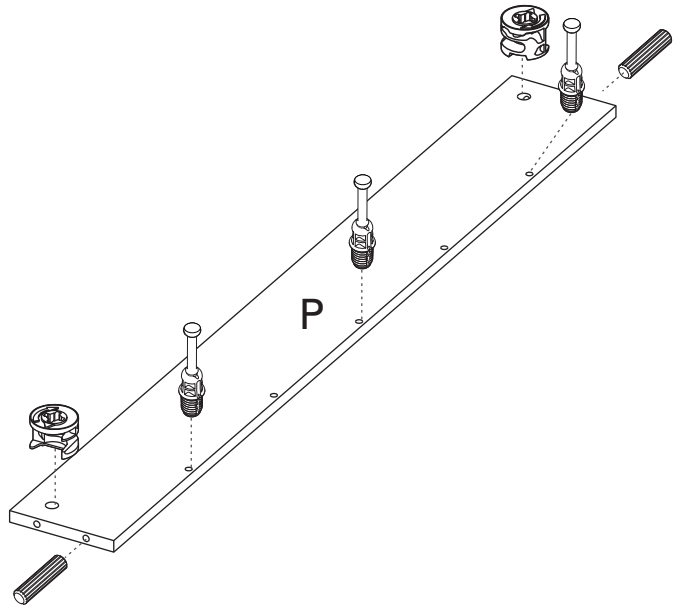
27



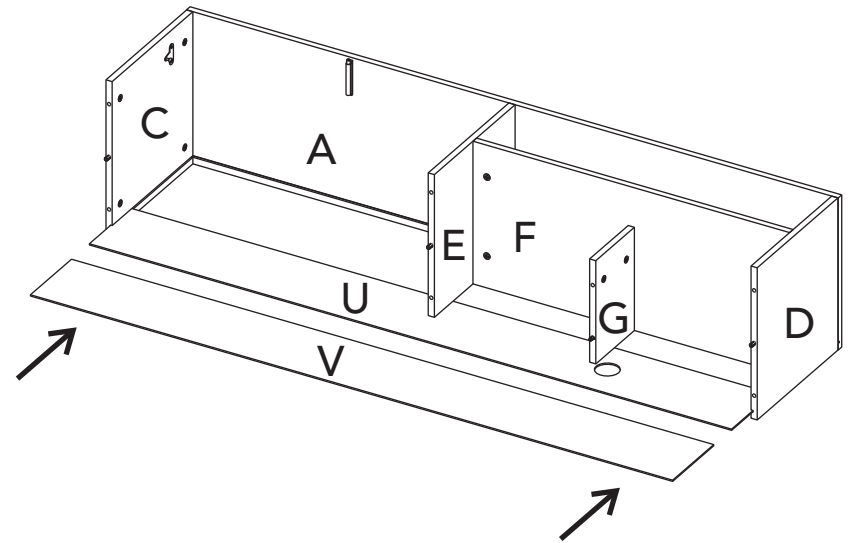
24



25

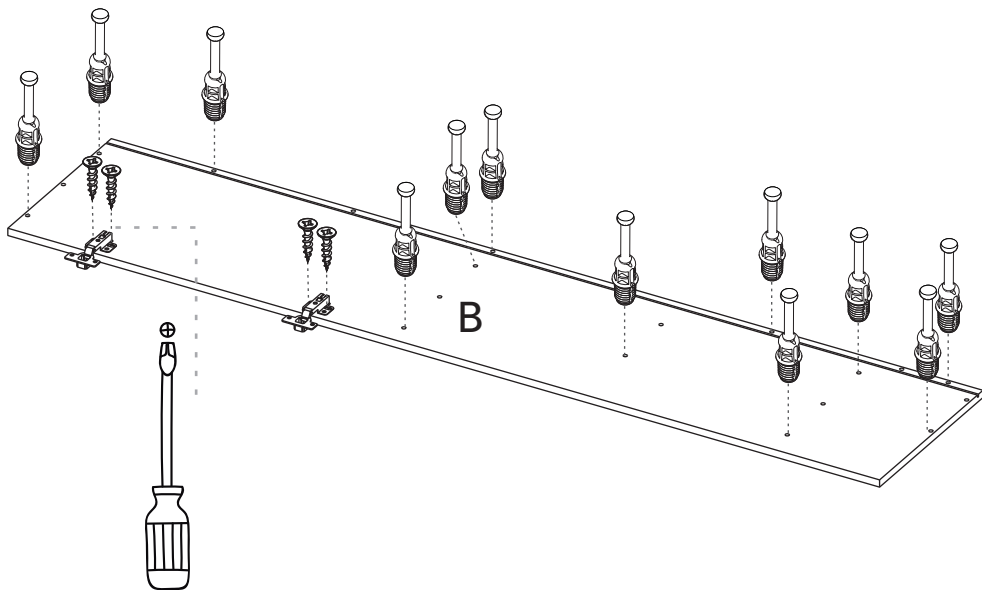


12

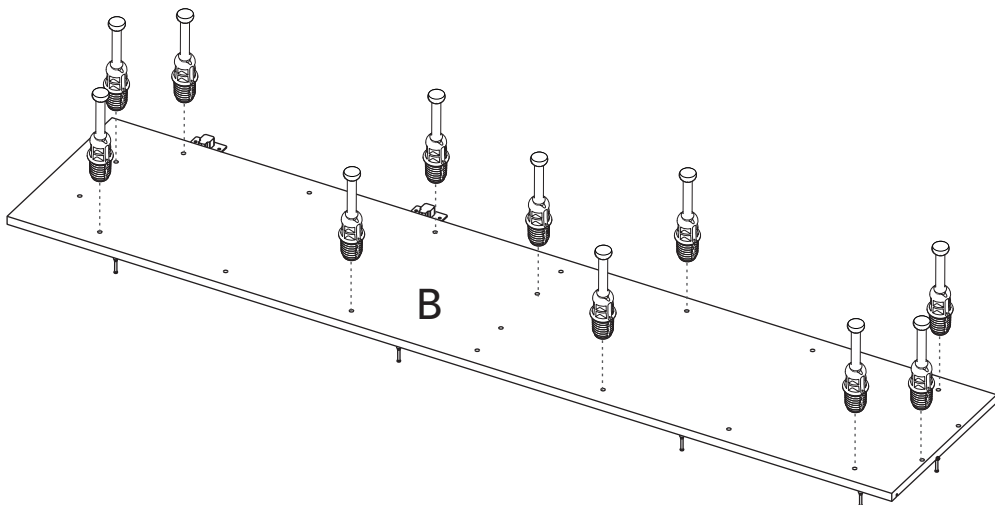


Desliza el fondo dentro de las ranuras.

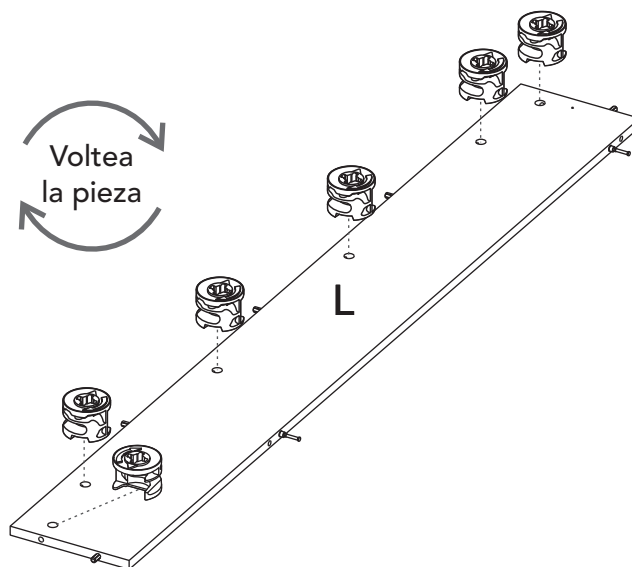
13



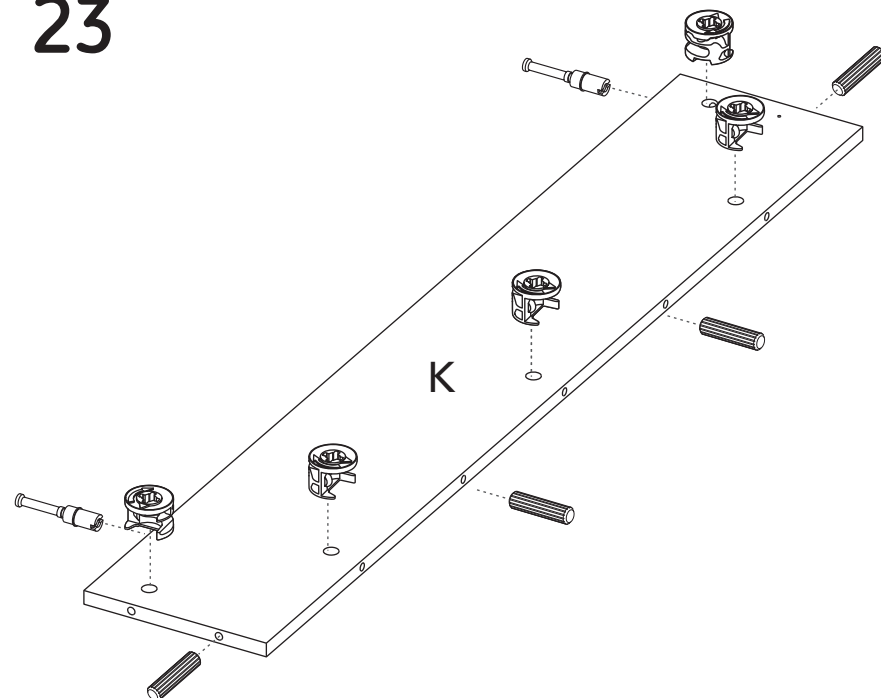
Voltea
la pieza



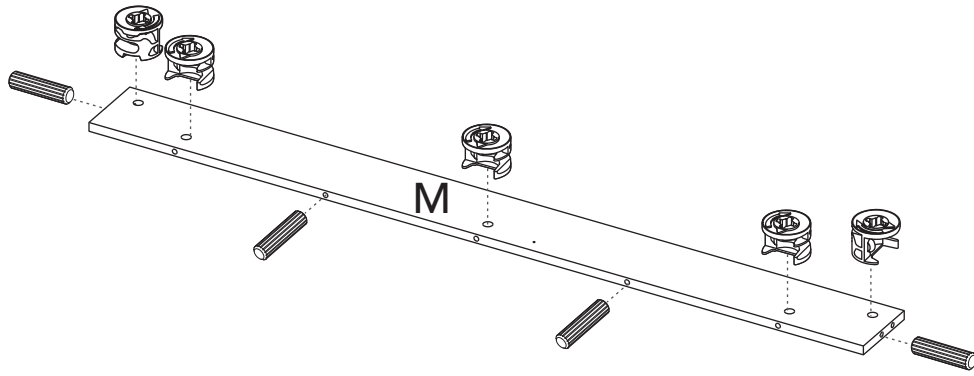
22



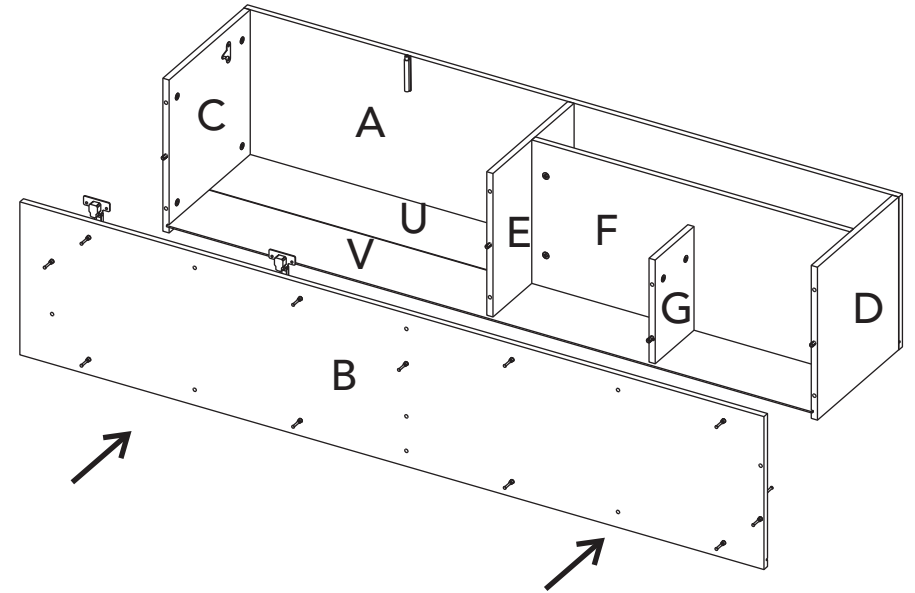
23



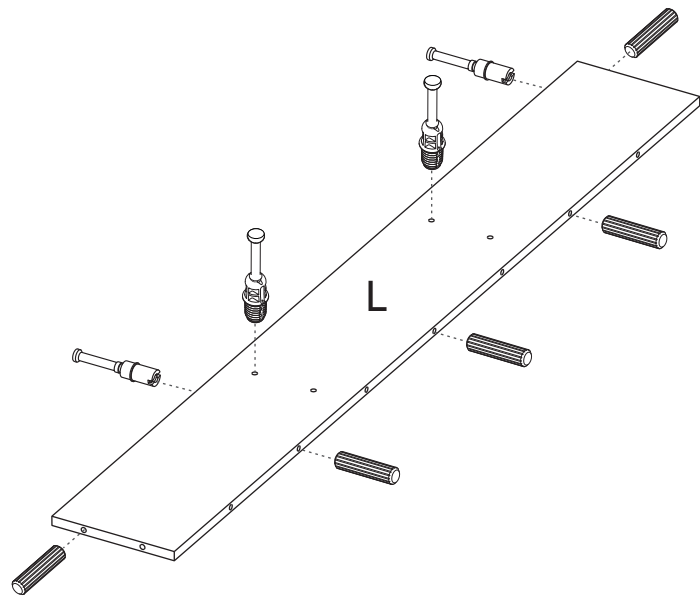
20



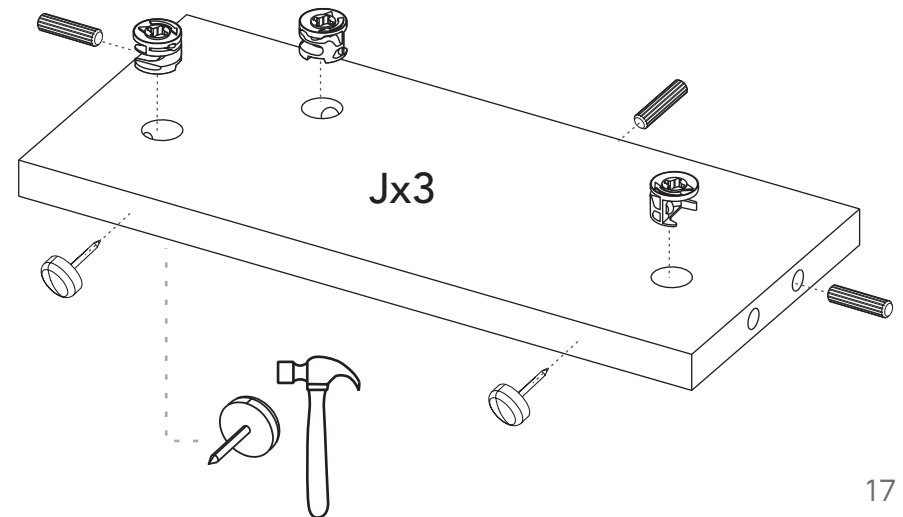
14



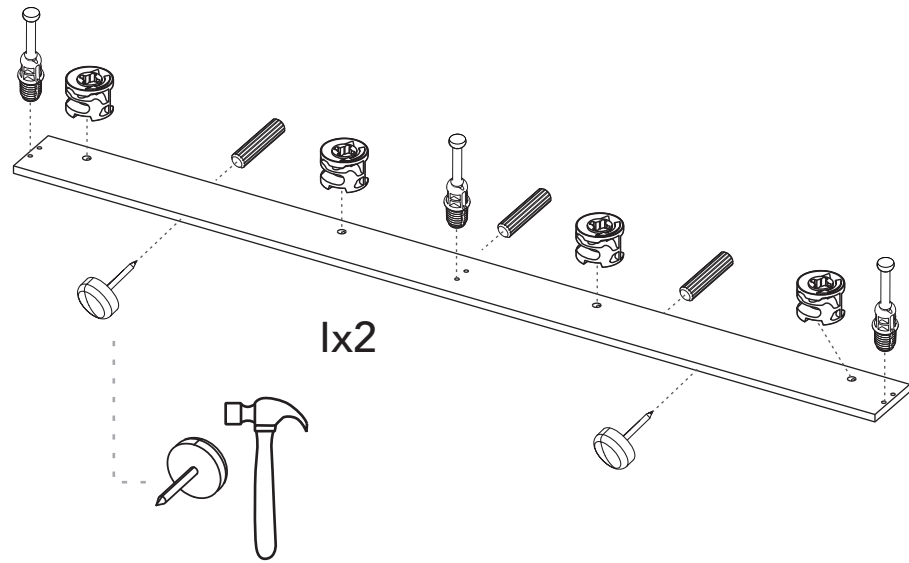
21



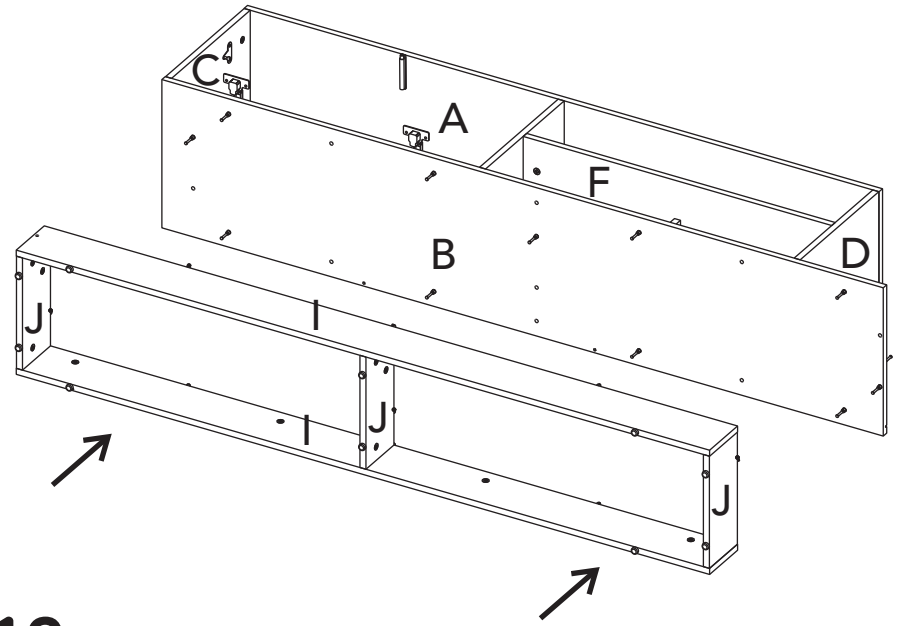
15



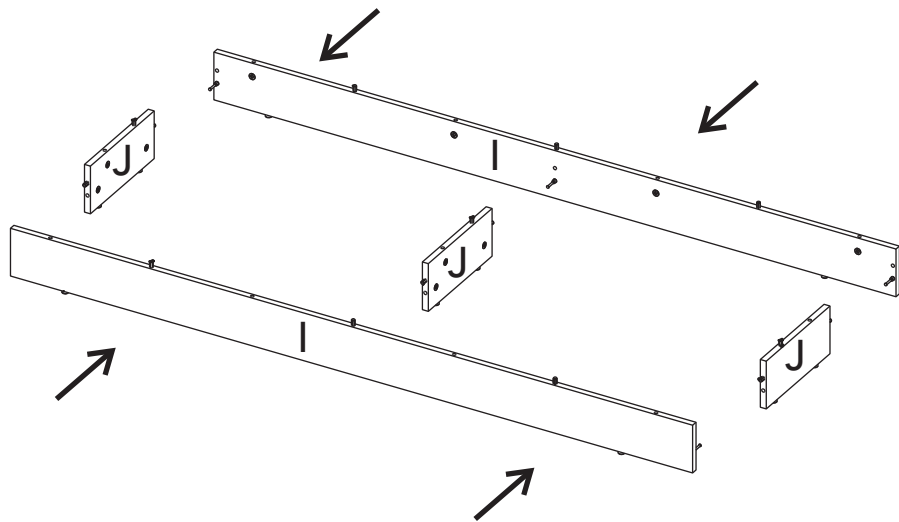
16



18



17



19

