

20019 - CÔMODA SAPATEIRA SIRIUS 2017

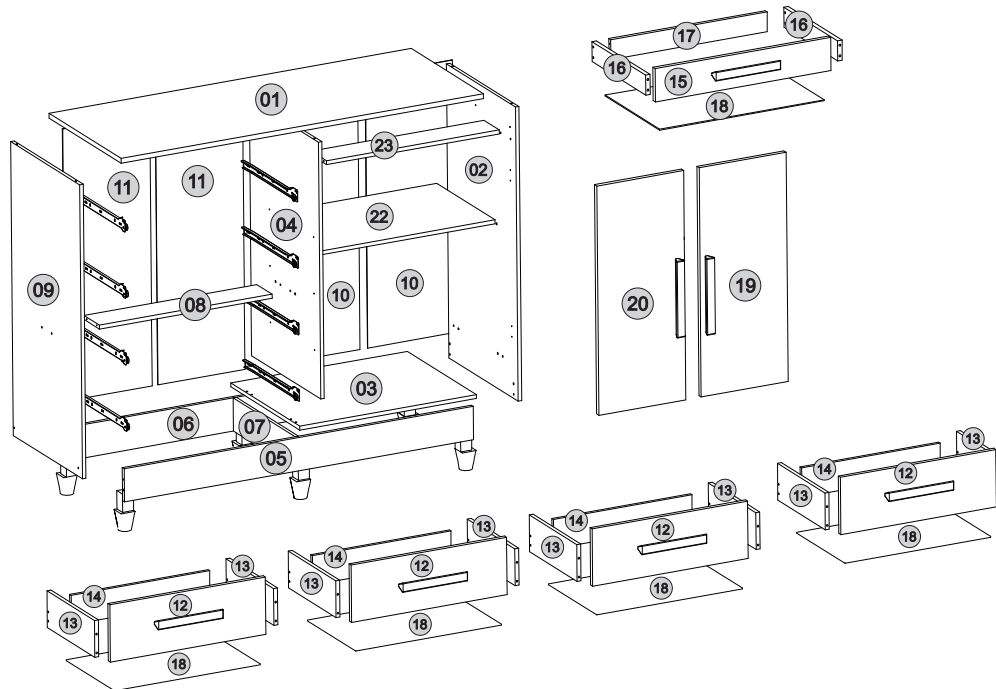
1,220 0,965 0,47 42,5 1 Qt. Peças 42



CONECTE-SE
CONOSCO

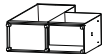
LEGENDAS DE PEÇAS / LEGENDS OF PARTS / LEYENDA DE PIEZAS

CÓD	DESCRIÇÃO	DESCRIPTION	DESCRIPCIÓN	QUANT. CANTIDAD QUANTITY	COMPR. LARGA LENGTH	LARG. ANCHO WIDTH	ESP. ESPESOR TH
01	Tampo	Cover	Cubierta	1	1220	470	15
02	Lateral Direita	Right Side	Lateral Derecha	1	885	450	12
03	Base Inferior	Bottom Base	Base Inferior	1	595	450	12
04	Divisão	Division	División	1	773	450	12
05	Rodapé Frente	Front Footer	Pie de Página Frontal	1	1176	100	12
06	Rodapé Traseiro	Back Footer	Pie de Página Posterior	1	1176	100	12
07	Trava Rodapé	Footer Lock	Bloqueo de Pie de Página	1	404	100	12
08	Trava Interna das Gavetas	Internal Drawer Brake	Bloqueo Internal de los Cajones	1	582	100	12
09	Lateral Esquerda	Left Side	Lateral Izquierda	1	885	450	12
10	Fundo	Back	Fondo	2	820	295	03
11	Fundo S/ Pintura	Unpainted Background	Fondo sin Pintar	2	820	295	03
12	Frente Gaveta Maior	Biggest Drawer Front	Frente de Cajón Mayor	4	590	195	15
13	Lateral Gaveta Maior	Side Larger Drawer	Cajón Lateral Más Grande	8	350	125	15
14	Contra Fundo Maior	Against Major Background	Contra el Fondo Principal	4	527	100	12
15	Frente Gaveta Menor	Front Small Drawer	Cajón Delantero Pequeño	1	590	100	15
16	Lateral de Gaveta Menor	Side Smaller Drawer	Lado del Cajón más Grande	2	350	60	15
17	Contra Fundo Menor	Smaller Drawer Back	Contra Fondo del Cajón	1	527	60	12
18	Fundo Gaveta	Drawer Bottom	Fondo del Cajón	5	555	355	03
19	Porta Direita	Right Door	Puerta Derecha	1	690	293	15
20	Porta Esquerda	Left Door	Puerta Izquierda	1	690	293	15
22	Prateleira Móvel	Mobili Shelf	Estante Movil	1	582	380	12
23	Trava Superior das Portas	Door Upper Brake	Bloqueo Superior de la Puerta	1	582	100	12



Instruções:

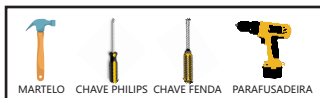
- Montar o móvel deitado



- É necessário apenas uma pessoa para montar o móvel

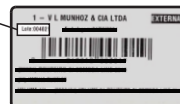


- Ferramentas necessárias (não fornecidas)



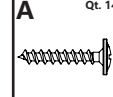
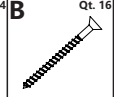

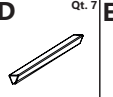
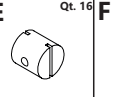
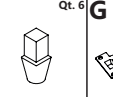
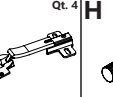
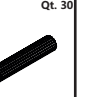
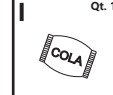
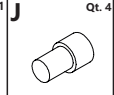

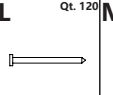
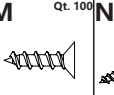
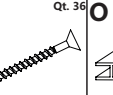
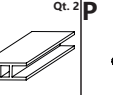
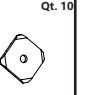
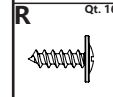
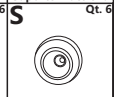
- Ao solicitar assistência, informe o número da peça descrito na legenda e o número do Lote descrito na etiqueta, localizada na testeira da caixa ou na etiqueta colada no fundo do produto:

Lote: 004021

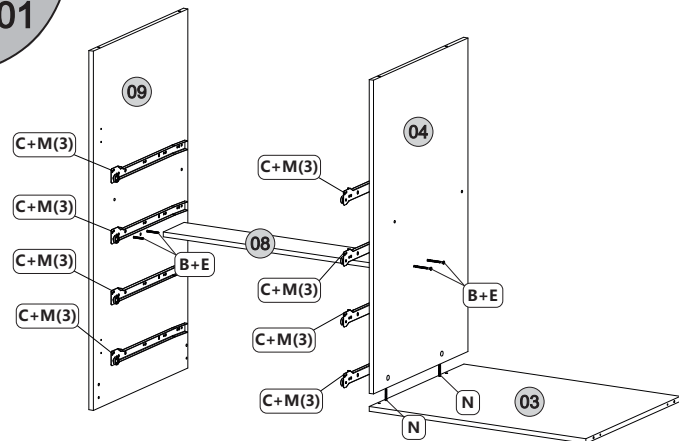


- Para mais informações contate nossa central de atendimento 0800-400-9901

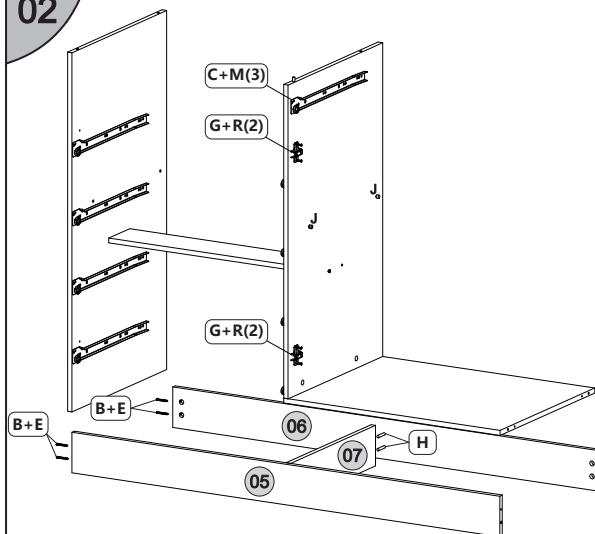
ACESSÓRIOS / ACCESSORIES / ACCESORIOS

A Qt. 14  Parafuso 35 x 25	B Qt. 16  Parafuso 45x45 mm	C Qt. 5  Corredoiça 350 mm	D Qt. 7  Puxador 250 mm	E Qt. 16  Porca Cilíndrica	F Qt. 6  Pé de Madeira	G Qt. 4  Dobradica	H Qt. 30  Cavilha 6 x 30	
I Qt. 1  Cola Satche	J Qt. 4  Suporte Prateleira	K Qt. 20  Cantoneira	L Qt. 120  Prego 9 x 9	M Qt. 100  Parafuso 35 x 12	N Qt. 36  Parafuso 45x35 mm	O Qt. 2  Perfil H 820 mm	P Qt. 10  Fixador Fundo	
R Qt. 16  Parafuso 40x12 mm	S Qt. 6  Sapata Plástica							

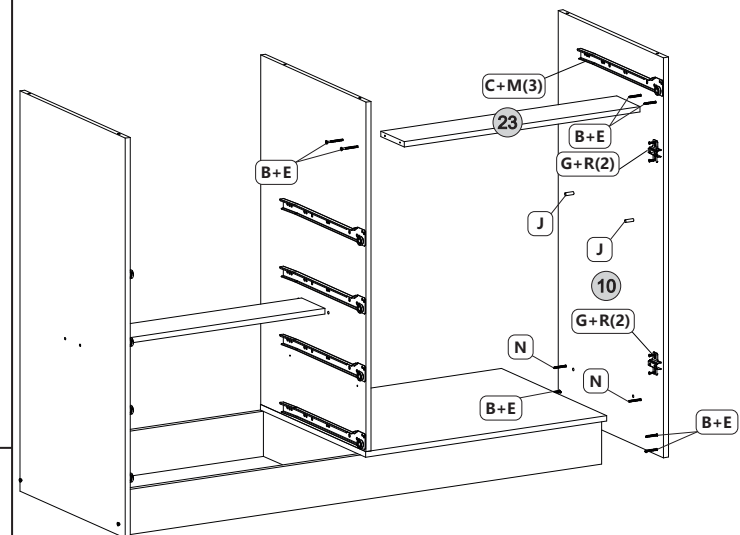
01



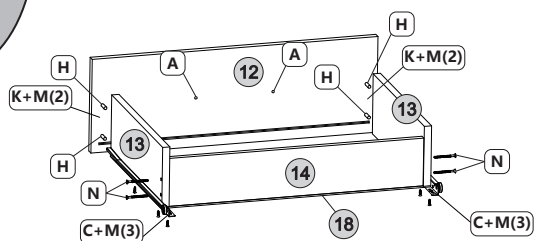
02



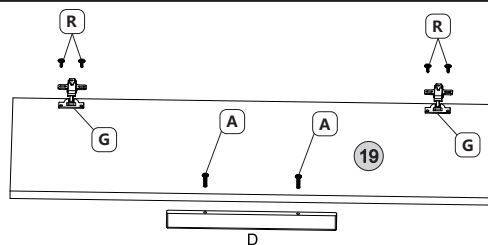
03



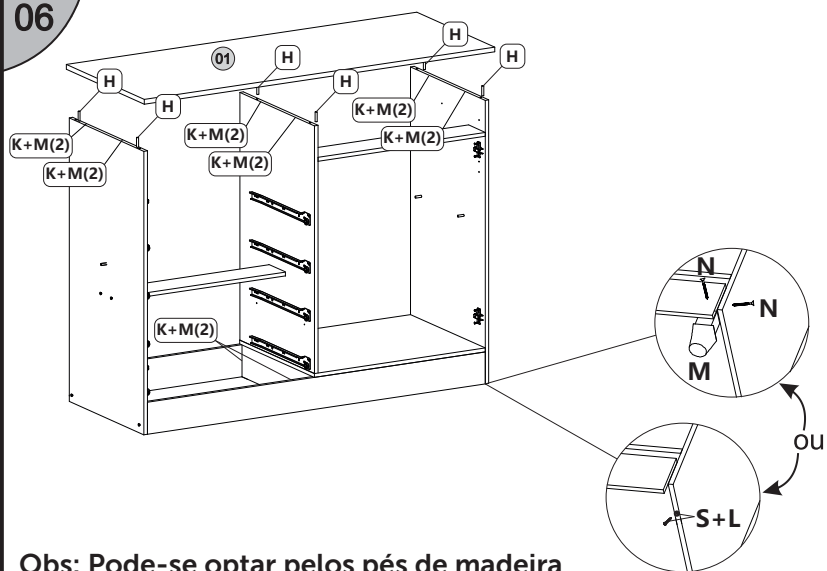
04



05

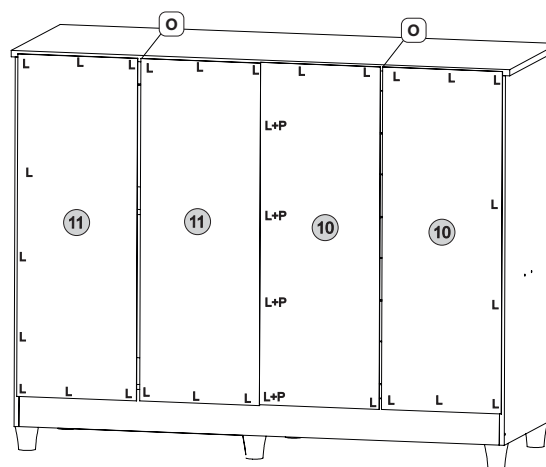


06



Obs: Pode-se optar pelos pés de madeira ou pelas sapatas

07



08

