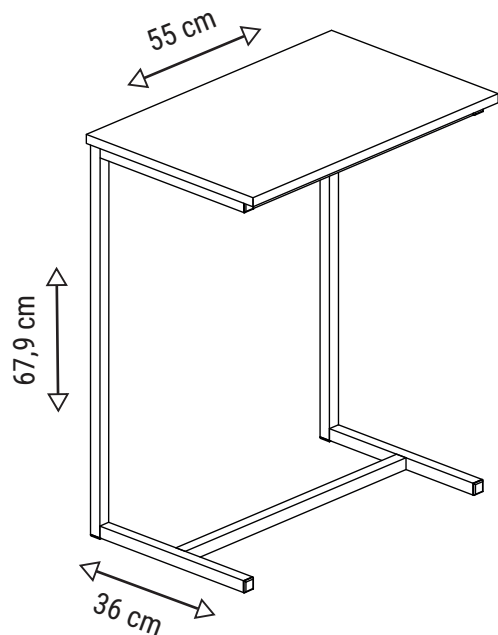


Listo, montaje concluido.



REV02_MAI2025

Producto indicado para ambientes interiores.

Consejos de limpieza: utilizar un paño limpio y seco. Nunca use productos abrasivos

Acceda a los términos de garantía en:
multivisao.com.br/termos/termodecore.pdf

SAC
sac@multivisao.com.br
multivisao.com.br
☎ 11 4158-8700 📞 11 97338-5258

GRUPO
MULTIVISÃO[®]
Desde 1985

MESA DE APOIO

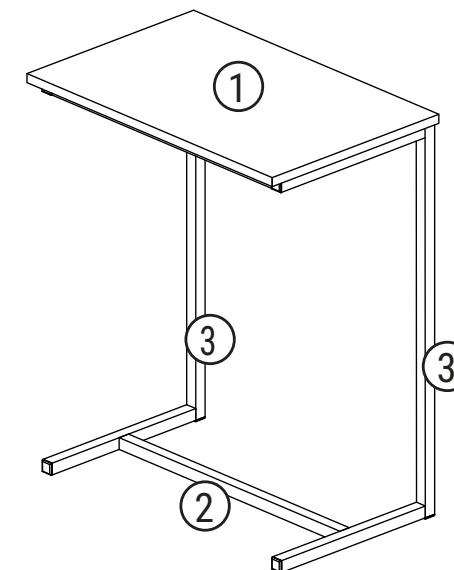
LINHA
URBANA

MANUAL DE MONTAJE

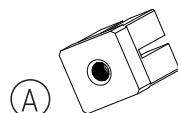
Componentes

Dimensiones (LargoxAnchoxEspesor) en mm

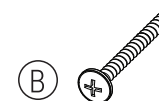
- 1 Tablero ①
550 x 360 x 15
- 2 Travesaños ②
495 x 20 x 20
- 2 Travesaños laterales ③
320 x 660 x 20



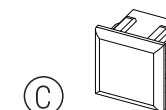
5 kg Repartidos



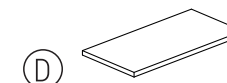
4 Buchas
Expansivas



4 Parafusos
5 x 50 mm



6 Ponteiras



2 Apoios de
Feltro



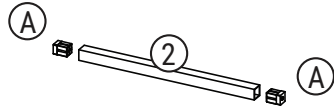
4 Parafusos
5 x 30 mm

Herramientas necesarias:

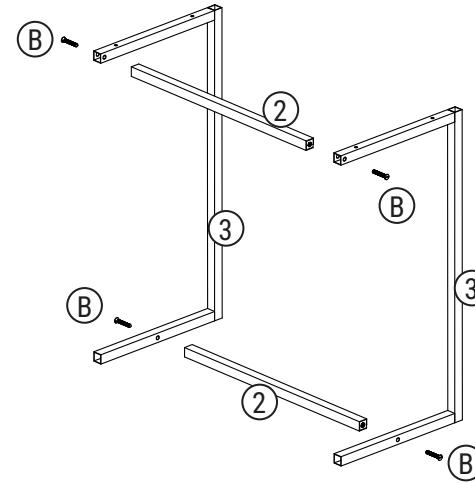


GRUPO
MULTIVISÃO[®]
Desde 1985

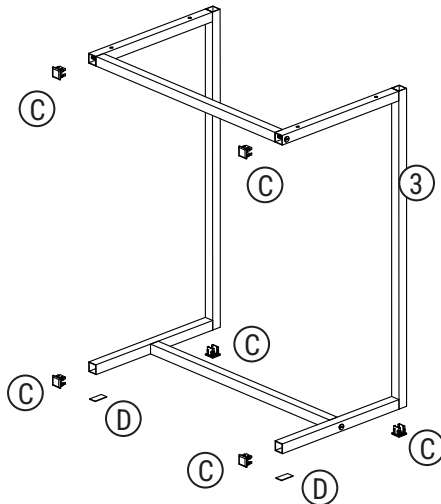
1°. Montar los casquillos de expansión (A) en los travesaños (2) .



2°. Fije las barras transversales (2) a los lados (3) . Utilizando el tornillo (B) .



3°. Fije las puntas (C) y los soportes de fieltro (D) en los laterales (3) .



4°. Fijar la encimera (1) en los laterales (3) mediante los tornillos (E) .

