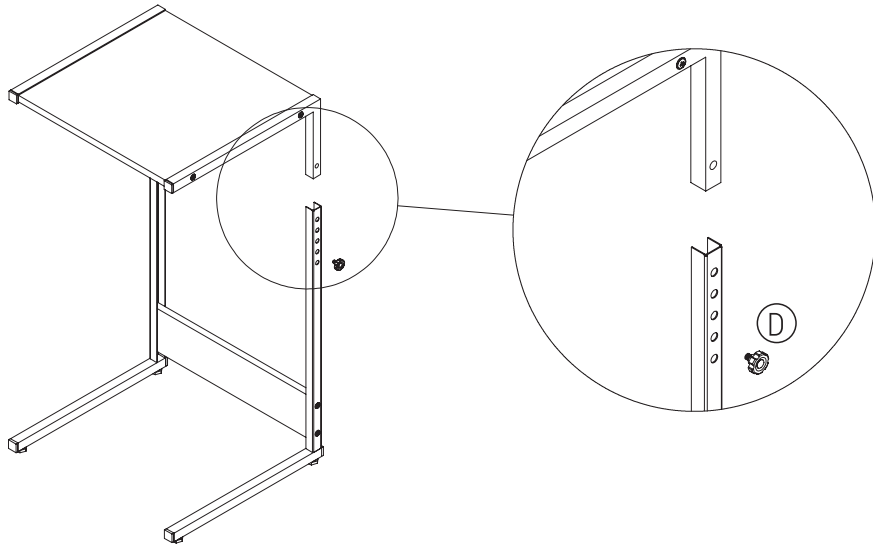
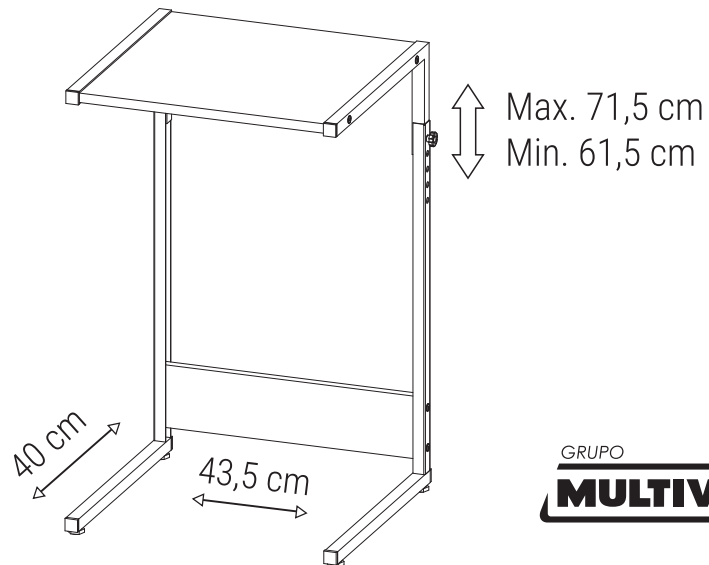


3° Montar la capota con los largueros superiores en los largueros derecho e izquierdo, y asegúrelo con la perilla. ¡Bien, montaje completo!



Para ajustar la altura, suelte las perillas, coloque la parte superior a la altura deseada y apretarlos de nuevo.

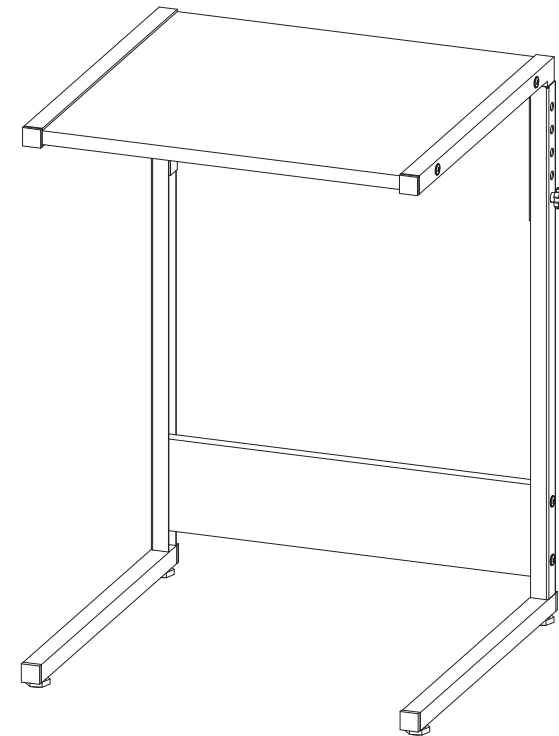


GRUPO
MULTIVISÃO[®]
Desde 1985

MESA UP

Linha
Decore

MANUAL DE MONTAJE



Producto indicado para ambientes interiores.
Consejos de limpieza: utilizar un paño limpio y seco. Nunca use productos abrasivos

Acceda a los términos de garantía en:
multivisao.com.br/termos/termodecore.pdf

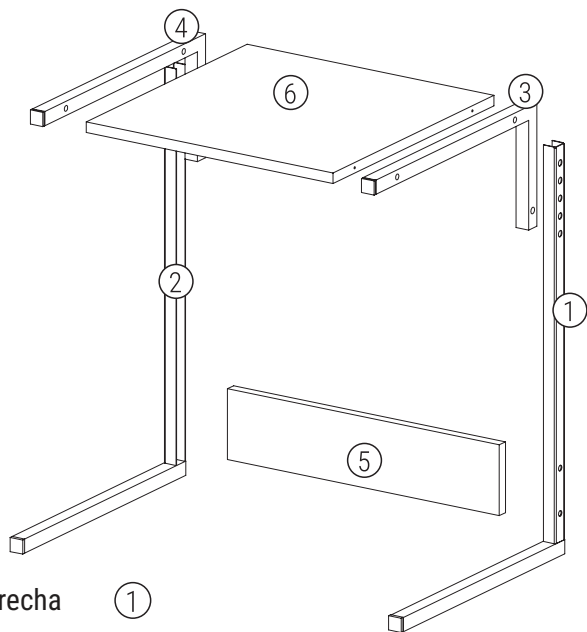
SAC
sac@multivisao.com.br
multivisao.com.br
☎ 11 4158-8700 📞 11 97338-5258

GRUPO
MULTIVISÃO[®]
Desde 1985

Rev1_SET2022

Componentes

Dimensões (Comprimento x Largura x Espessura) em mm



1 Viga inferior derecha ①

580 x 395 x 20

1 Viga inferior izquierda ②

580 x 395 x 20

1 Viga superior derecha ③

395 x 175 x 20

1 Viga superior izquierda ④

395 x 175 x 20

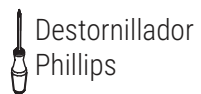
1 Travesaños ⑤

435 x 100 x 15

1 Tablero ⑥

395 x 395 x 15

Herramientas necesarias:

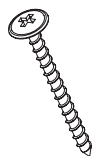


Destornillador
Phillips



Martillo
de goma

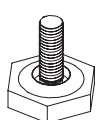
Ⓐ 4 Parafusos
5 x 50



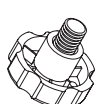
Ⓑ 4 Parafusos
5 x 30



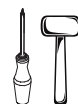
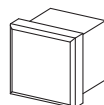
Ⓒ 4 Pés
reguláveis



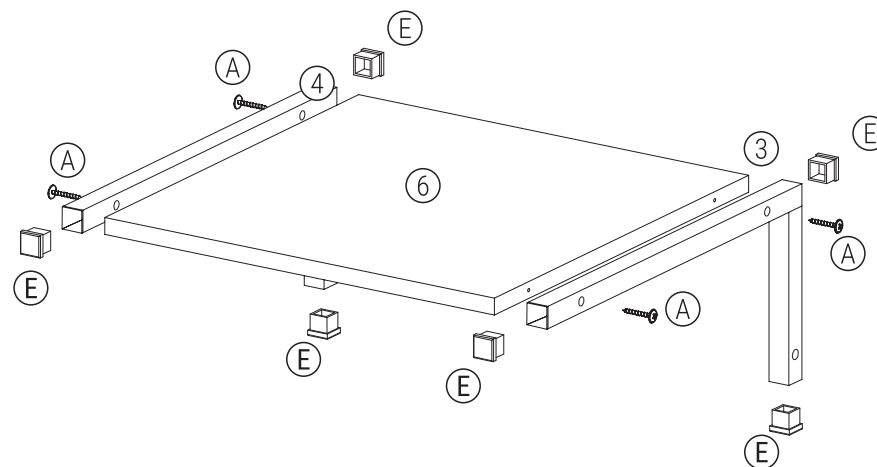
Ⓓ 2 Manípulos para
ajuste de altura



Ⓔ 10 Ponteiras



1°. Montar las puntas ⑺ en los largueros superiores y fijar la parte superior ⑥ con los tornillos Ⓐ.



2°. Montar las puntas ⑺, fijar los pies regulables Ⓒ y la viga ⑤ a las vigas inferiores, con tornillos Ⓑ.

