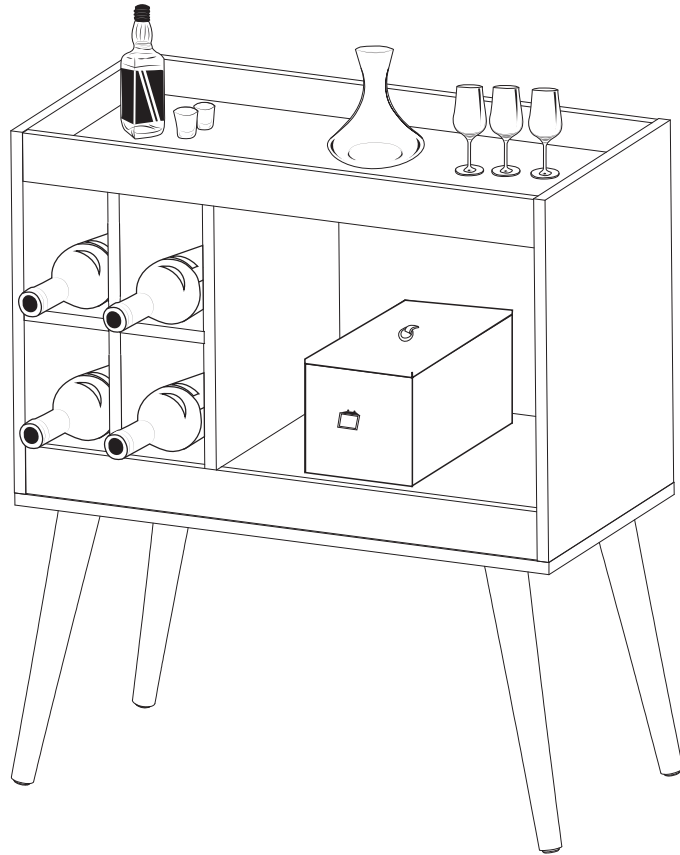


RACK ADEGA

Linha
Decore



Producto indicado para ambientes interiores.

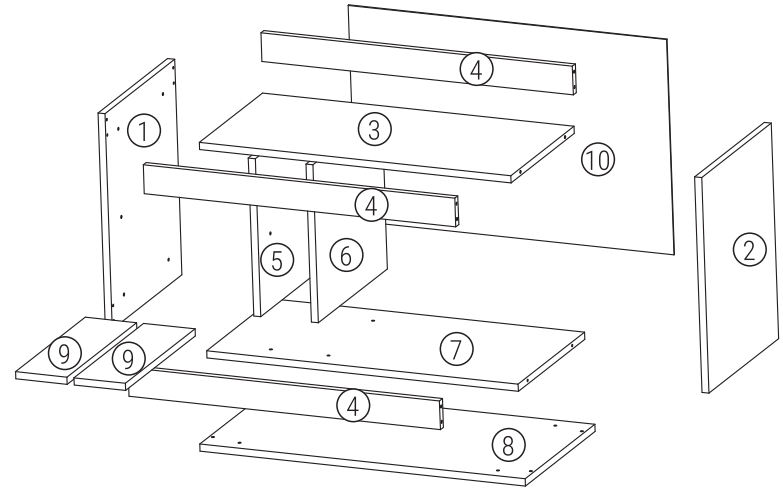
Consejos de limpeza: utilizar un paño limpio y seco. Nunca use productos abrasivos

Acceda a los términos de garantía en:
multivisao.com.br/termos/termodecore.pdf

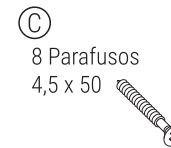
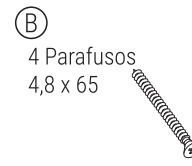
SAC
sac@multivisao.com.br
multivisao.com.br
☎ 11 4158-8700 ☎ 11 97338-5258

GRUPO
MULTIVISÃO[®]
Desde 1985

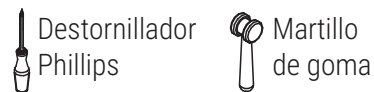
Componentes



- | | | | | | |
|------------------|---|-----------------------|---|-----------------|---|
| 1 Lado izquierdo | ① | 3 Travesaños | ④ | 1 Base superior | ⑦ |
| 1 Lado derecho | ② | 1 Partición izquierda | ⑤ | 1 Base inferior | ⑧ |
| 1 Tablero | ③ | 1 Partición derecha | ⑥ | 2 Repisas | ⑨ |
| | | | | 1 fondo | ⑩ |

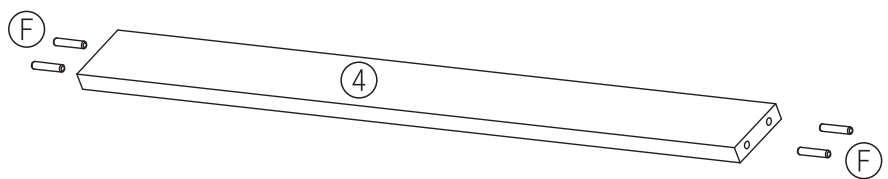


Herramientas necesarias:

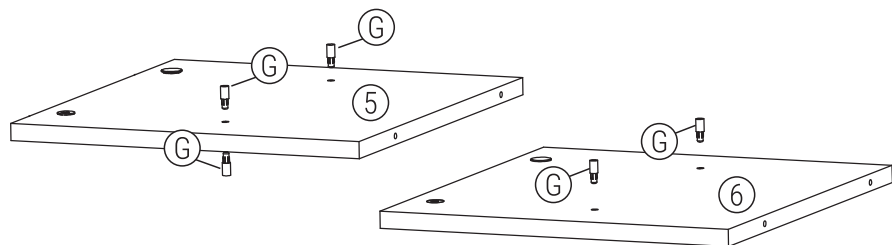


1° Pre-montaje

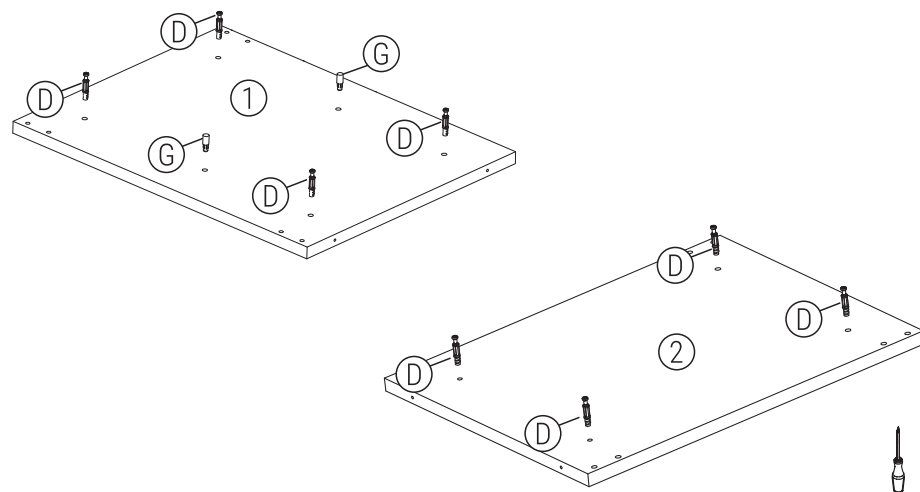
Coloque las espigas (F) en los travesaños (4).



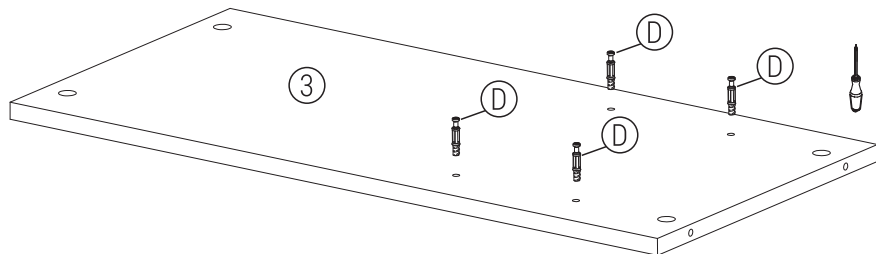
Encaje los pernos (G) en los divisores (5) y (6).



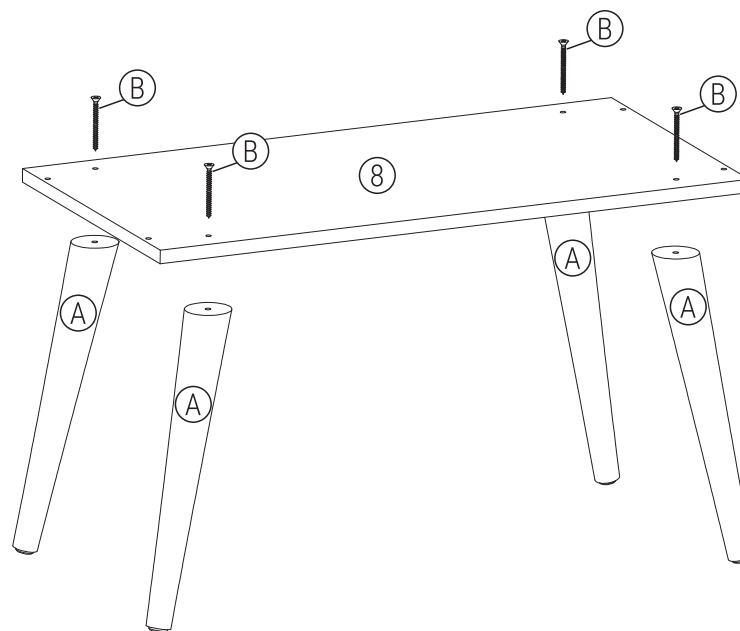
Encaje los minifix (D) y los pernos (G) en el lateral (1) y los minifix (D) en el lateral (2).



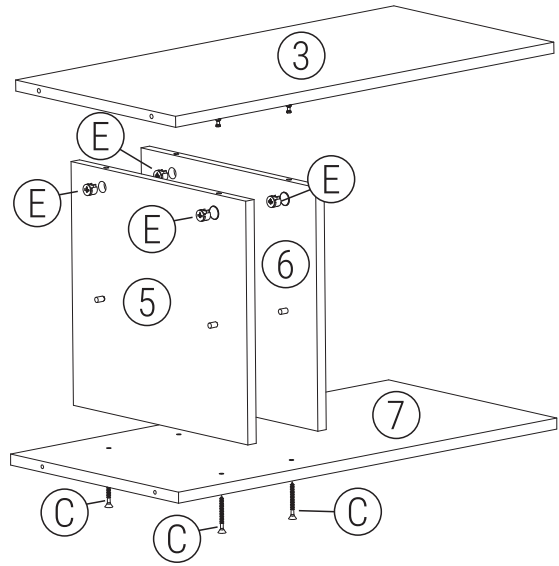
2°. Fije los minifix (D) en el tablero (3).



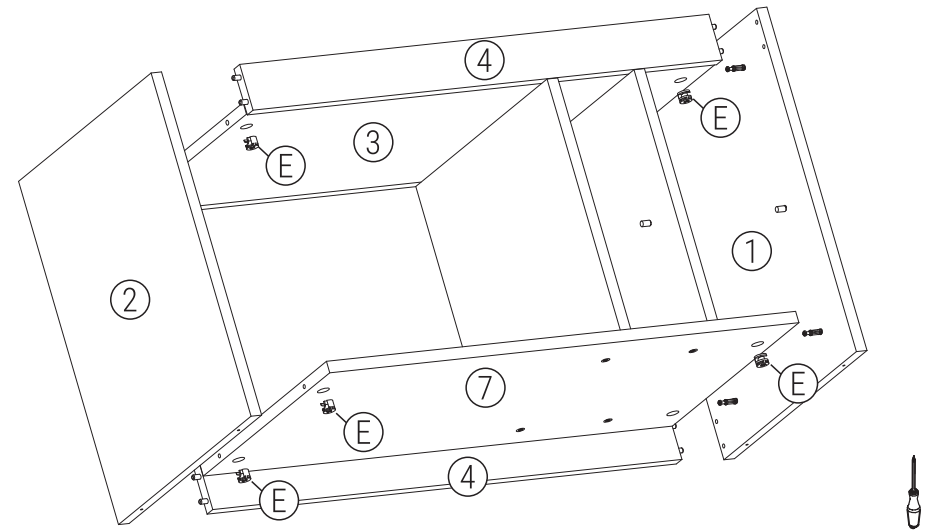
3°. Fije las patas (A) en la base (8) con los tornillos (B).



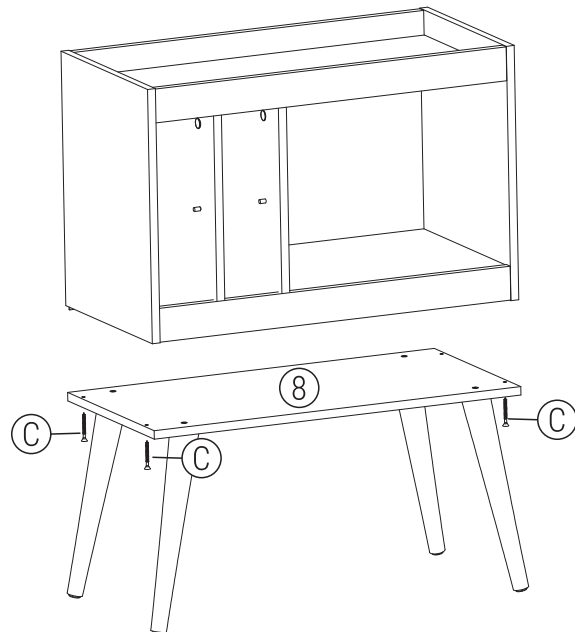
4°. Fije los divisores (5) y (6) al tablero (3) con los tambores (E). Fije la base (7) a los divisores (5) y (6) con los tornillos (C).



5°. Fije los laterales (1) y (2) al tablero (3), base (7) y travesaños (4) con los tambores (E).



6°. Fije el mueble a la base (8) con los tornillos (C).



7°. Fije el fondo (10) con los clavos (H), encaje los estantes (9) y pegue los tapafugas (I). Listo, montaje concluido.

