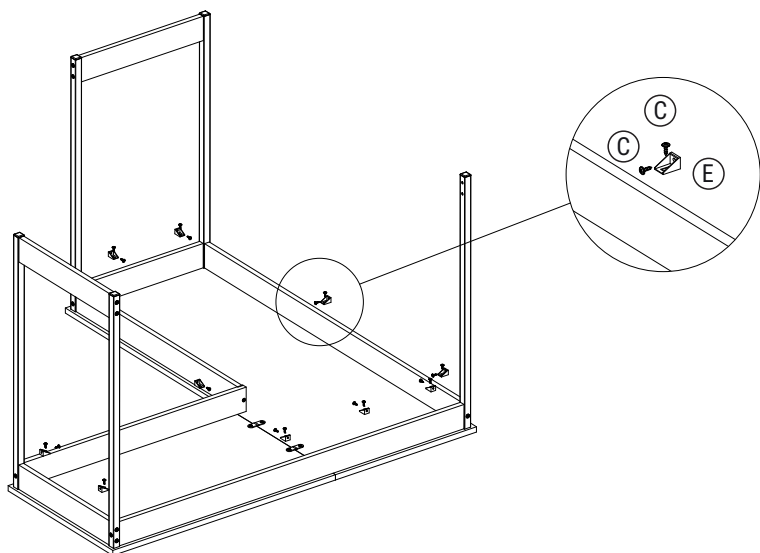
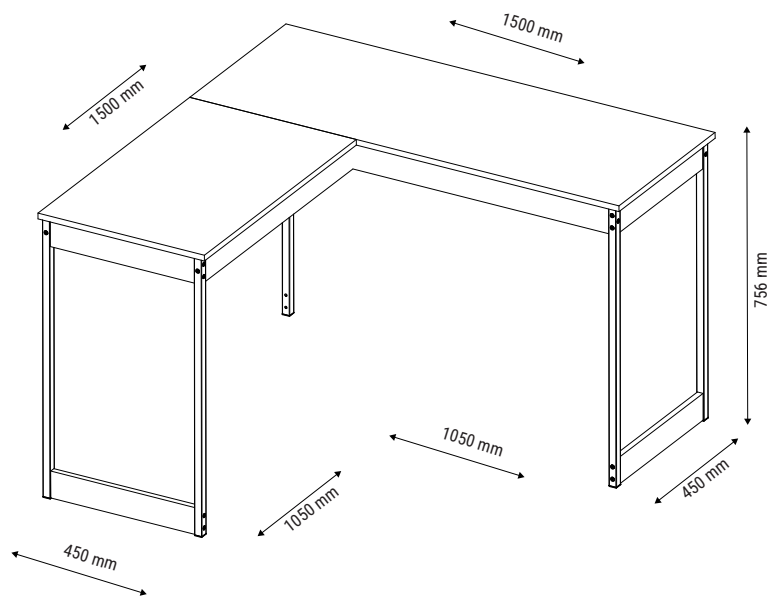


5°. Utilizando las escuadras (E) y los tornillos (C), fije las traviesas y los conjuntos laterales en los tableros (1) y (2).



Listo, montaje concluido.



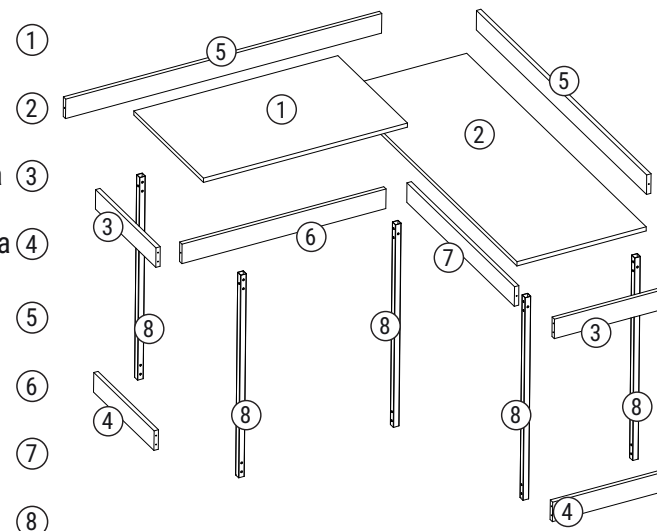
# MESA L 150

## MANUAL DE MONTAJE

### COMPONENTES:

Dimensiones (LargoxAnchoxEspesor) en mm

- 1 Tablero pequeño  
1050 x 450 x 15
- 1 Tablero grande  
1500 x 450 x 15
- 2 Travesaños laterales sin cinta
- 2 Travesaños laterales con cinta
- 2 Travesaños grandes
- 1 Travesaños tablero 1
- 1 Travesaños tablero 1
- 5 Tubos de apoyo



### Herramientas necesarias:



Destornillador  
Phillips



Martillo  
de goma

Producto indicado para ambientes interiores.

Consejos de limpieza: utilizar un paño limpio y seco. Nunca use productos abrasivos

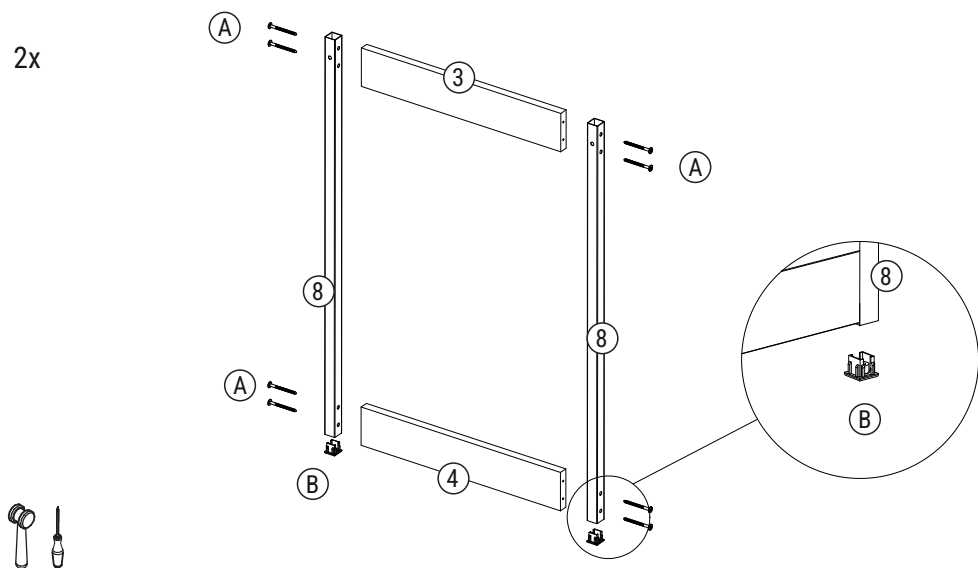
Acceda a los términos de garantía en:  
[multivisao.com.br/termos/termodecore.pdf](http://multivisao.com.br/termos/termodecore.pdf)

SAC  
[sac@multivisao.com.br](mailto:sac@multivisao.com.br)  
[multivisao.com.br](http://multivisao.com.br)  
☎ 11 4158-8700 📞 11 97338-5258

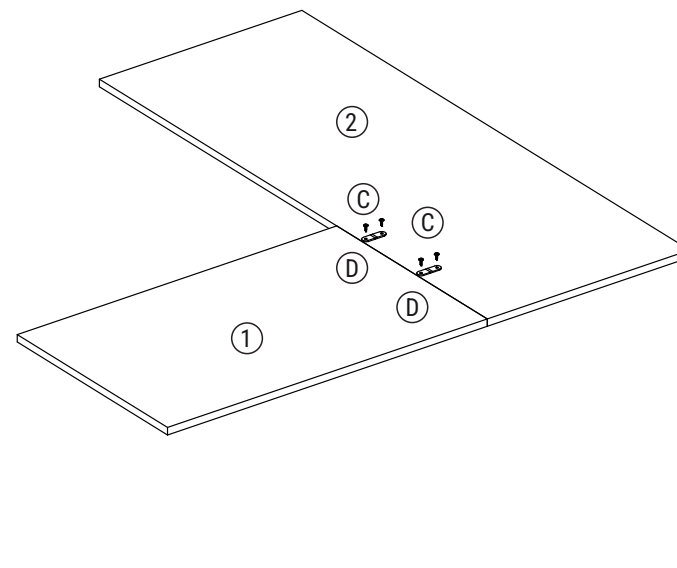
REV00\_AGO2025

GRUPO  
**MULTIVISÃO**<sup>®</sup>  
Desde 1985

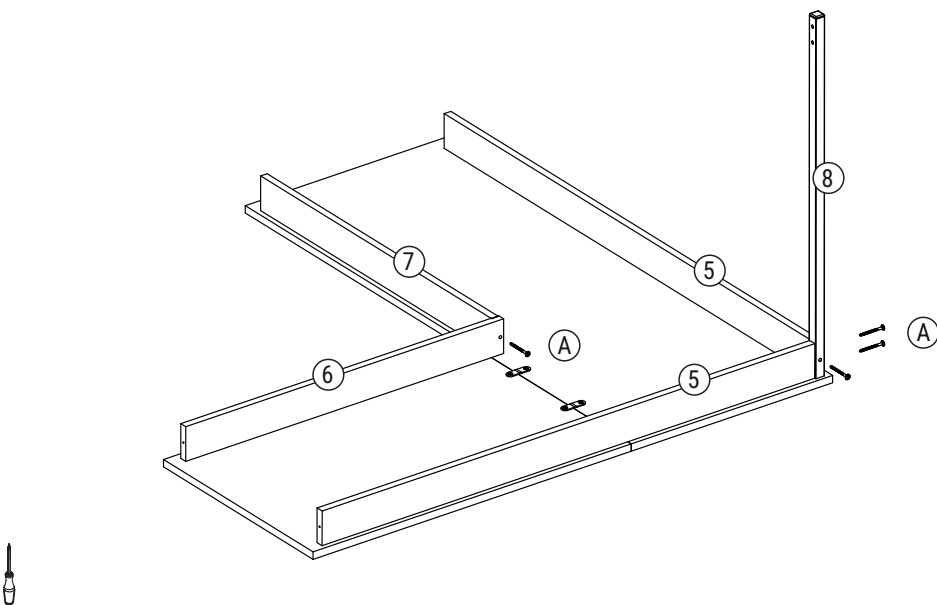
1°. Encaje las punteras (B) en los tubos (8), y luego forme dos conjuntos de laterales con dos tubos (8) y un travesaño (3) y (4) en cada uno.



2°. Una los tableros (1) y (2) en forma de L utilizando las placas de unión (D) y los tornillos (C), según la imagen de abajo.



3°. Fije las traviesas (6) y (7) con el tornillo (A) y, a continuación, fije el tubo (8) en las traviesas (5) con los tornillos (A).



4°. Fije los conjuntos laterales montados en el paso 1 a las traviesas (6), (7) y (8) con los tornillos (A).

