

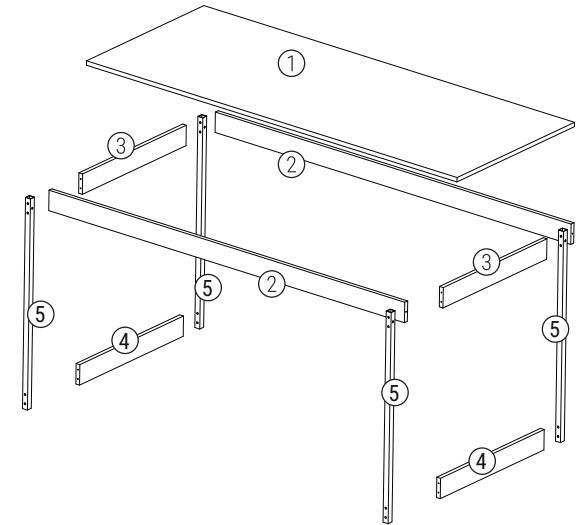
# MESA DE JANTAR 80150

INSTRUÇÕES DE MONTAGEM

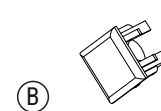
## COMPONENTES:

Dimensões (Comprimento x Largura x Espessura) em mm

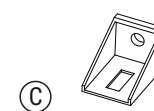
- 1 Tablero  
1500 x 800 x 15
- 2 Travesaños  
1440 x 70 x 15
- 2 Travesaños laterales sin cinta  
740 x 70 x 15
- 2 Travesaños laterales con cinta  
740 x 70 x 15
- 4 Tubos de apoyo  
725 x 20 x 20



A  
20 Parafusos  
5 x 50



B  
4 Ponteiras 20 x 20



C  
4 Cantoneiras  
plásticas



D  
8 Parafusos  
3,5 x 12

Producto indicado para ambientes interiores.

Consejos de limpieza: utilizar un paño limpio y seco. Nunca use productos abrasivos

Acceda a los términos de garantía en:  
[multivisao.com.br/termos/termodecore.pdf](http://multivisao.com.br/termos/termodecore.pdf)

SAC  
[sac@multivisao.com.br](mailto:sac@multivisao.com.br)  
[multivisao.com.br](http://multivisao.com.br)  
☎ 11 4158-8700 📞 11 97338-5258

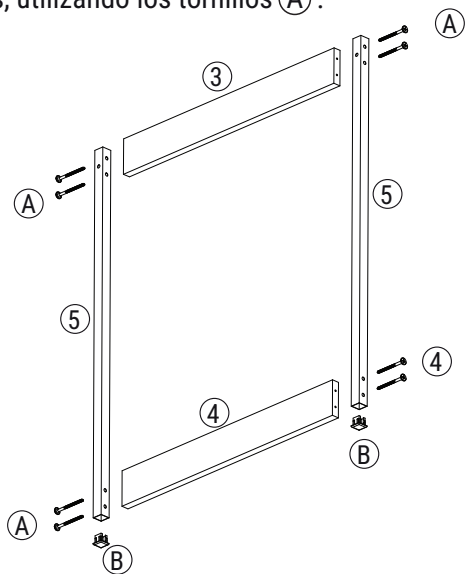
GRUPO  
**MULTIVISÃO**<sup>®</sup>  
Desde 1985

## Herramientas necesarias:

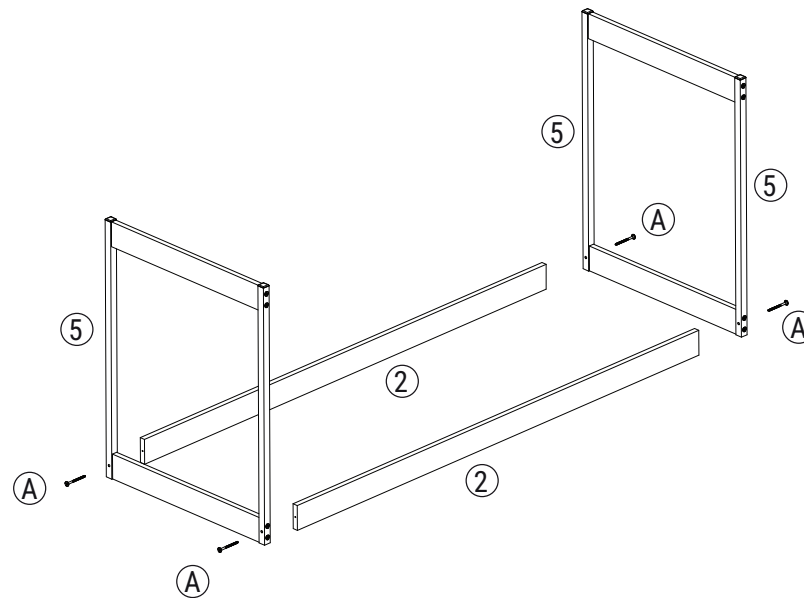


REV01\_AGO2025

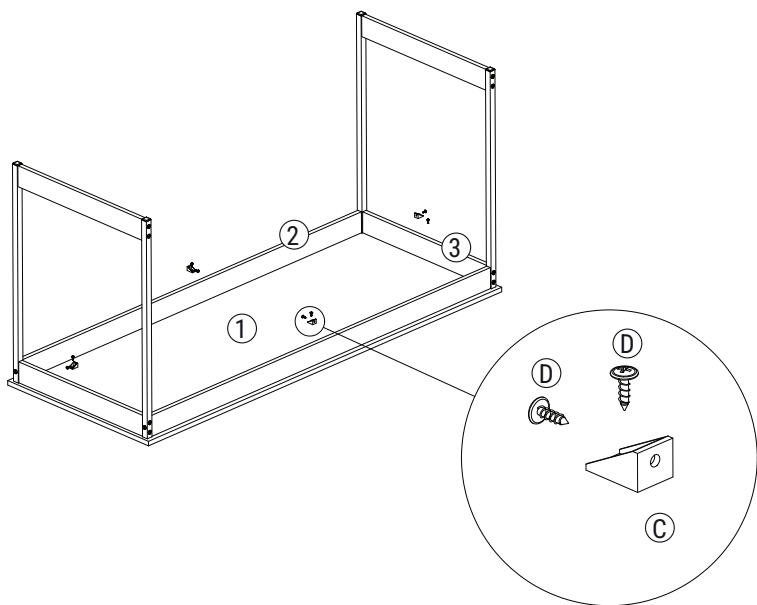
1°. Fije las punteras (B) y los travesaños laterales con canto (4) en la parte inferior de los tubos de apoyo (5). A continuación, fije los travesaños laterales sin canto (3) en la parte superior de los tubos, utilizando los tornillos (A).



2°. Fije los travesaños (2) en los tubos de apoyo (5) utilizando los tornillos (A).



3°. Fije el tablero (1) a los travesaños (2) y (3) utilizando las escuadras (C) y los tornillos (D).



Listo, montaje concluido.

