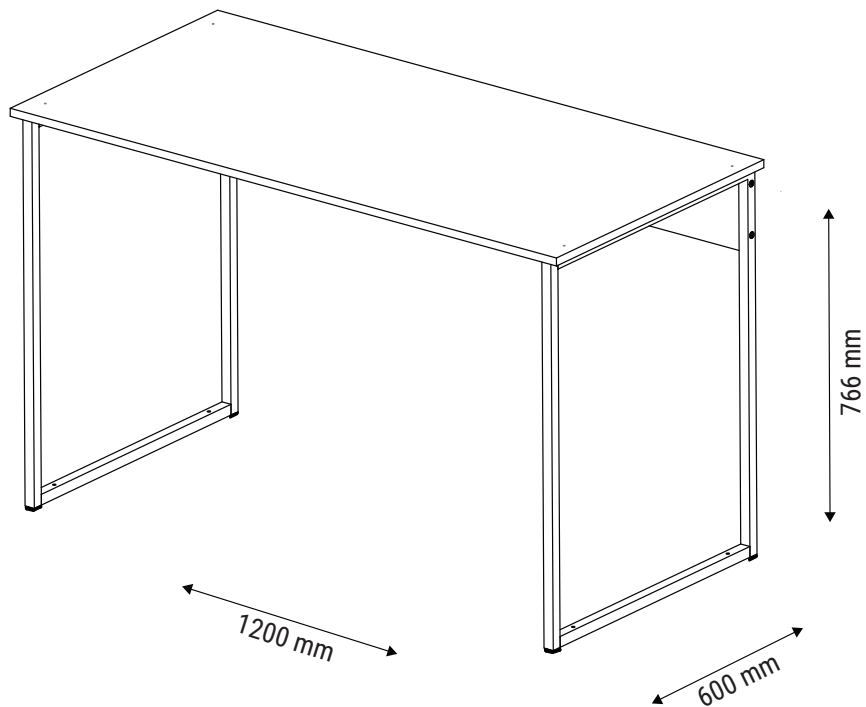


Listo, montaje concluido.



Producto indicado para ambientes interiores.

Consejos de limpieza: utilizar un paño limpio y seco. Nunca use productos abrasivos

Acceda a los términos de garantía en:
multivisao.com.br/termos/termodecore.pdf

SAC
sac@multivisao.com.br
multivisao.com.br
☎ 11 4158-8700 📞 11 97338-5258

GRUPO
MULTIVISÃO
Desde 1985

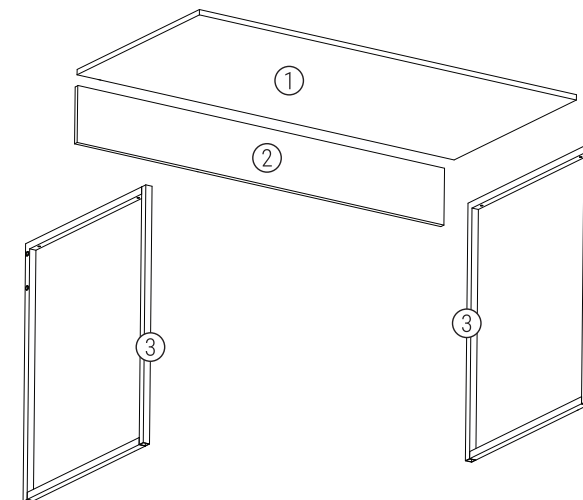
ESCRIVANINHA 60120

MANUAL DE MONTAJE

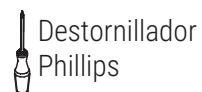
COMPONENTES:

Dimensiones (Largo x Ancho x Espesor) en mm

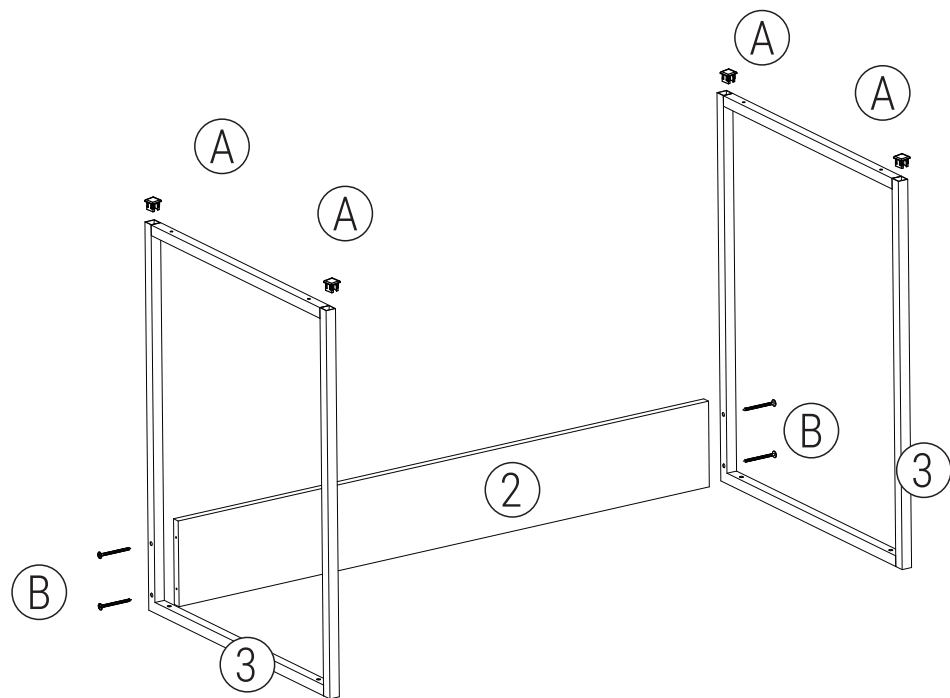
- 1 Tablero ①
1200 x 600 x 15
- 1 Travesaño ②
1120 x 155 x 15
- 2 Laterales ③
725 x 540 x 20



Herramientas necesarias:



1°. Fije las punteras (A) en los travesaños laterales (3). A continuación, fije el travesaño (2) a los laterales utilizando los tornillos (B).



2°. Fije el tablero (1) a los laterales (3) utilizando los tornillos (C).

