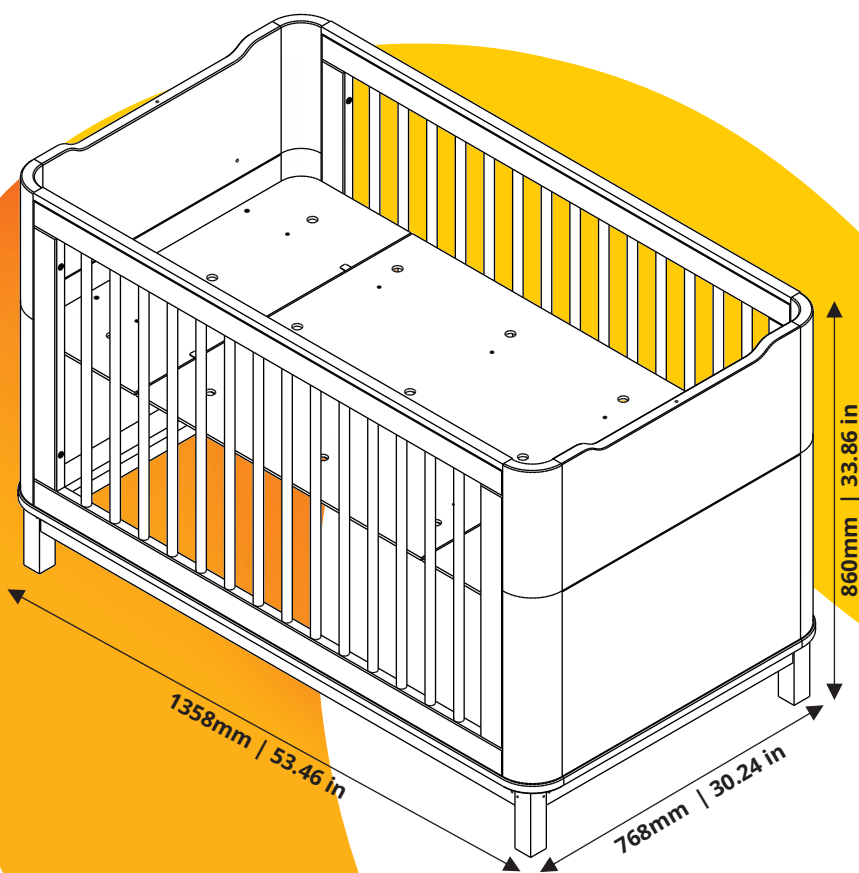
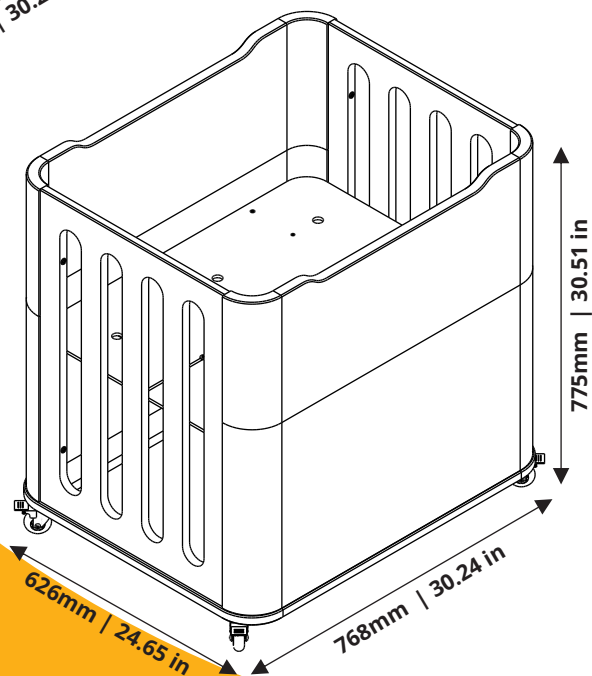




*Berço Flow
Crib Flow
Cuna Flow*



*Mini Berço Flow
Mini Crib Flow
Mini Cuna Flow*

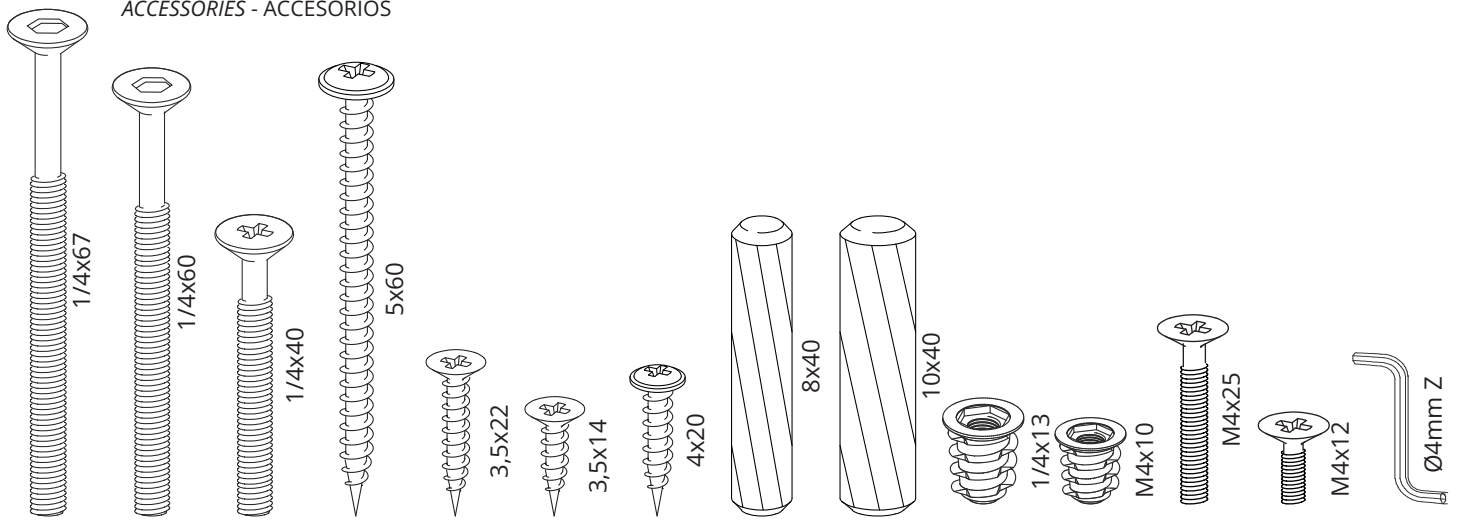


BERÇO FLOW V00 REV. 22/07/2024

CNPJ: 07.203.655 / 0001-06
www.maticmoveis.com.br
maticmoveis@maticmoveis.com.br
SAC: +55 17 3283-9700
JACI/SP

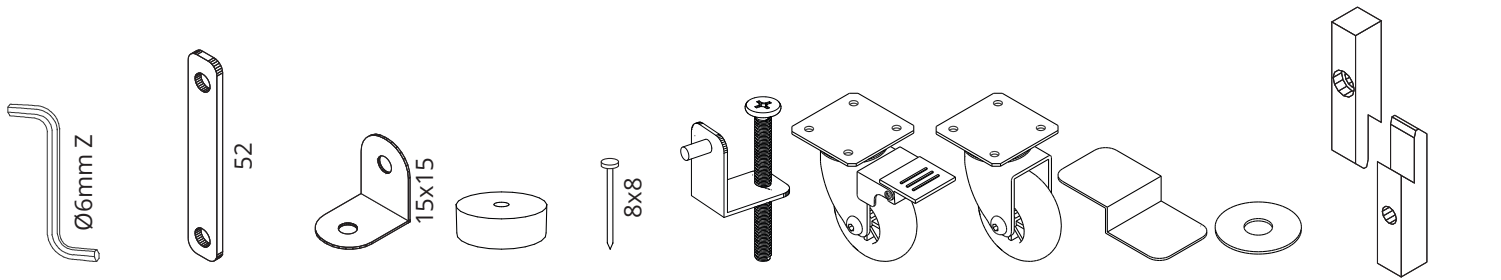
ACESSÓRIOS

ACCESSORIES - ACCESORIOS



PARAFUSOS SCREWS TORNILLOS
 PARAFUSOS SCREWS TORNILLOS
 PARAFUSOS SCREWS TORNILLOS
 PARAFUSOS SCREWS TORNILLOS
 PARAFUSOS SCREWS TORNILLOS
 PARAFUSOS SCREWS TORNILLOS
 PARAFUSOS SCREWS TORNILLOS
 CAVILHAS SCREW GUIDE TARUGO
 CAVILHAS SCREW GUIDE TARUGO
 BUCHA BUSH CASTILHO
 BUCHA BUSH CASTILHO
 PARAFUSOS SCREWS TORNILLOS
 PARAFUSOS SCREWS TORNILLOS
 CHAVE ALLEN ALLEN KEY LLAVE ALLEN

A 08 x
B 08 x
C 08 x
D 04 x
E 22 x
F 44 x
G 02 x
H 28 x
I 16 x
J 22 x
K 24 x
L 16 x
M 04 x
N 01 x

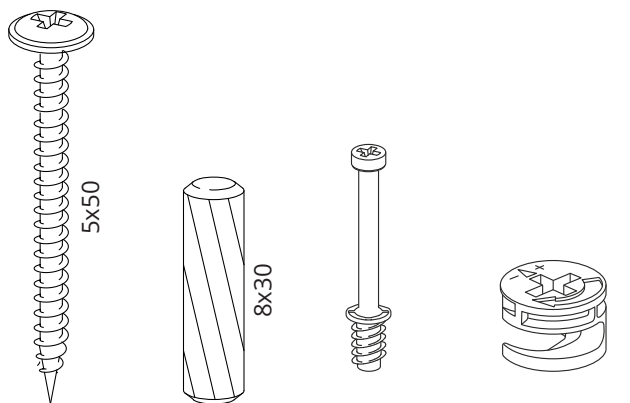


CHAVE ALLEN ALLEN KEY LLAVE ALLEN
 CHAPINHA 2 FUROS 2 HOLE JOINING PLATE PLACA 2 AGUJEROS
 CANTONEIRA ANGLE PLATE PLACA ÂNGULO
 SAPATA PLÁSTICA PLASTIC SHOE ZAPATA PLÁSTICA
 PREGO NAIL CLAVO
 SUPORTE DE SARRAFO BATTEN SUPPORT SOPORTE DE LISTONES
 RODÍZIOS CASTERS RUEDAS
 RODÍZIOS CASTERS RUEDAS
 CONECTOR Z Z PLATE PLACA Z
 ARRUELA WASHER ARANDELAS
 CONECTOR OCULTO HID CONNECTOR CONECTOR OCULTADO

O 01 x
P 04 x
Q 12 x
R 04 x
S 04 x
T 01 x
U 02 x
V 02 x
W 04 x
X 02 x
Y 32 x

ACESSÓRIOS MINI CAMA

MINI BED ACCESSORIES - ACCESORIOS MINI CAMA



PARAFUSOS SCREWS TORNILLOS
 CAVILHAS SCREW GUIDE TARUGO
 PINO MINIFIX MINIFIX BOLT TORNILLO MINIFIX
 CASTANHA MINIFIX MINIFIX CAM CAJA MINIFIX

Z 04 x
AA 08 x
AB 08 x
AC 08 x

"O REGISTRO NO INMETRO E O SELO DE IDENTIFICAÇÃO DA CONFORMIDADE REFEREM-SE SOMENTE AO BERÇO"

"REGISTRATION IN INMETRO AND SEAL OF CONFORMITY IDENTIFICATION ONLY REFER TO THE CRIB"

"REGISTRO EN INMETRO Y SELLO DE CONFORMIDAD DE IDENTIFICACIÓN SOLO SE REFIEREN A LA CUNA"

CAPACIDADE DE CARGA

LOAD CAPACITY - CAPACIDAD DE CARGA



"UTILIZAR COLCHÃO COM MEDIDA MÁXIMA DE 130 X 60 X 12 cm E DENSIDADE DE 18KG/M³"

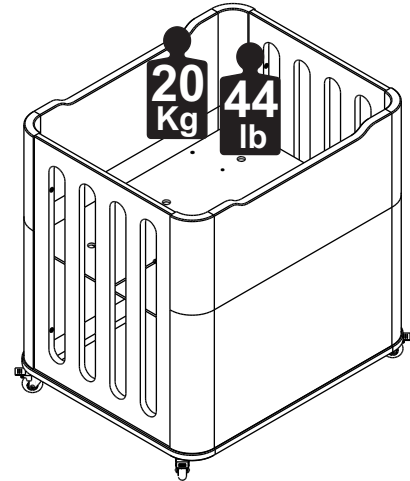
USE MATTRESS WITH MAXIMUM SIZE OF 51.18" X 23.62" X 4.72" AND DENSITY OF 1.12lb/ft³

UTILIZAR COLCHÓN DE TAMAÑO MÁXIMO DE 130 X 60 X 12 cm Y DENSIDAD DE 18KG/M³

A CAPACIDADE DE CARGA INDICADA É DISTRIBUÍDA NAS ÁREAS DEMONSTRADAS.

THE INDICATED LOAD CAPACITY IS DISTRIBUTED IN THE SHOWN AREAS.

LA CAPACIDAD DE CARGA INDICADA ES DISTRIBUÍDA EN ZONAS DEMONSTRADAS.



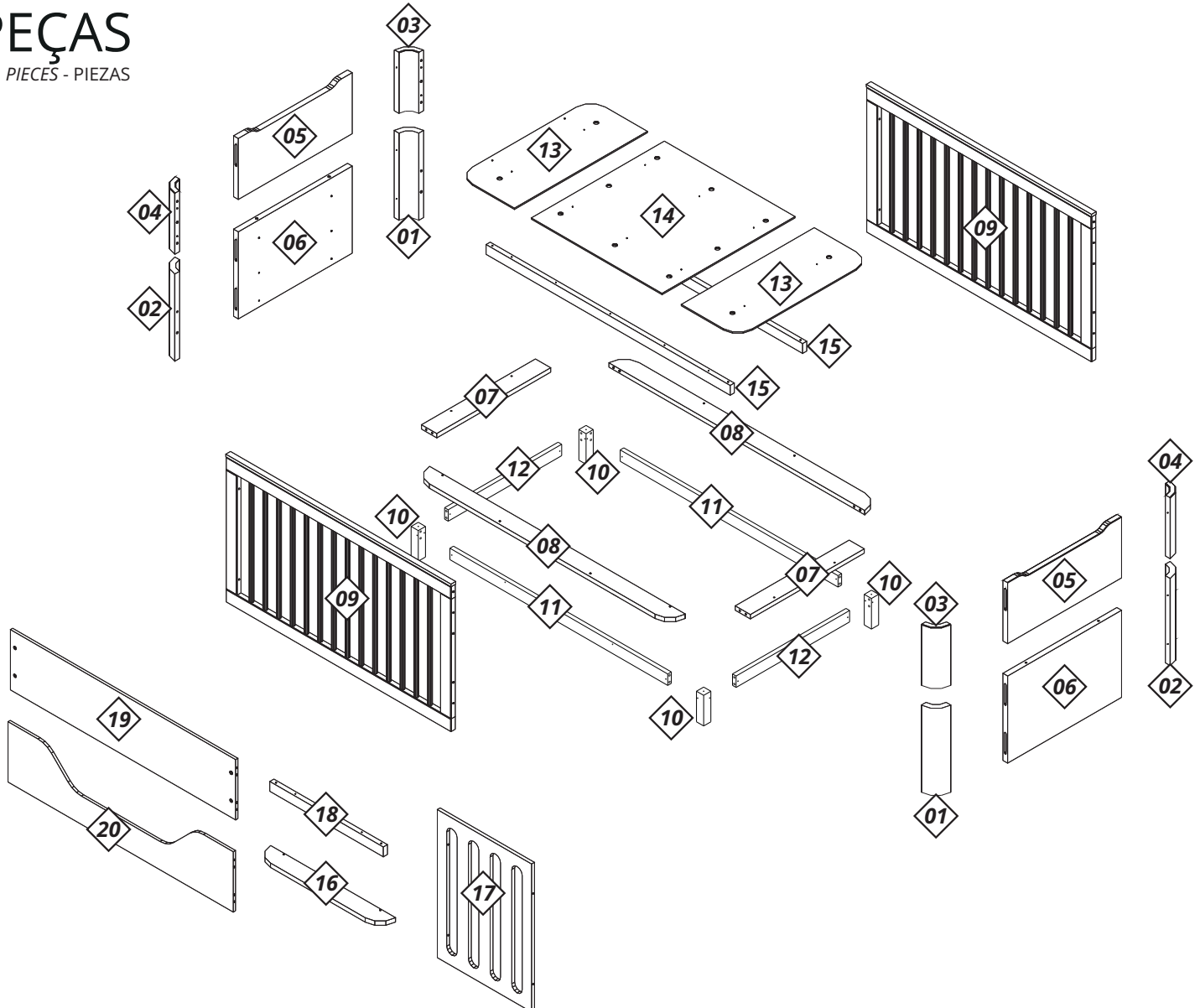
"UTILIZAR COLCHÃO COM MEDIDA MÁXIMA DE 71 X 59 X 8 cm E DENSIDADE DE 18KG/M³"

USE MATTRESS WITH MAXIMUM SIZE OF 27.95" X 23.24" X 3.15" AND DENSITY OF 1.12lb/ft³

UTILIZAR COLCHÓN DE TAMAÑO MÁXIMO DE 71 X 59 X 8 cm Y DENSIDAD DE 18KG/M³

PEÇAS

PIECES - PIEZAS



MONTAGEM

ASSEMBLY - MONTAJE

MINI BERÇO MINI CRIB MINI CUNA

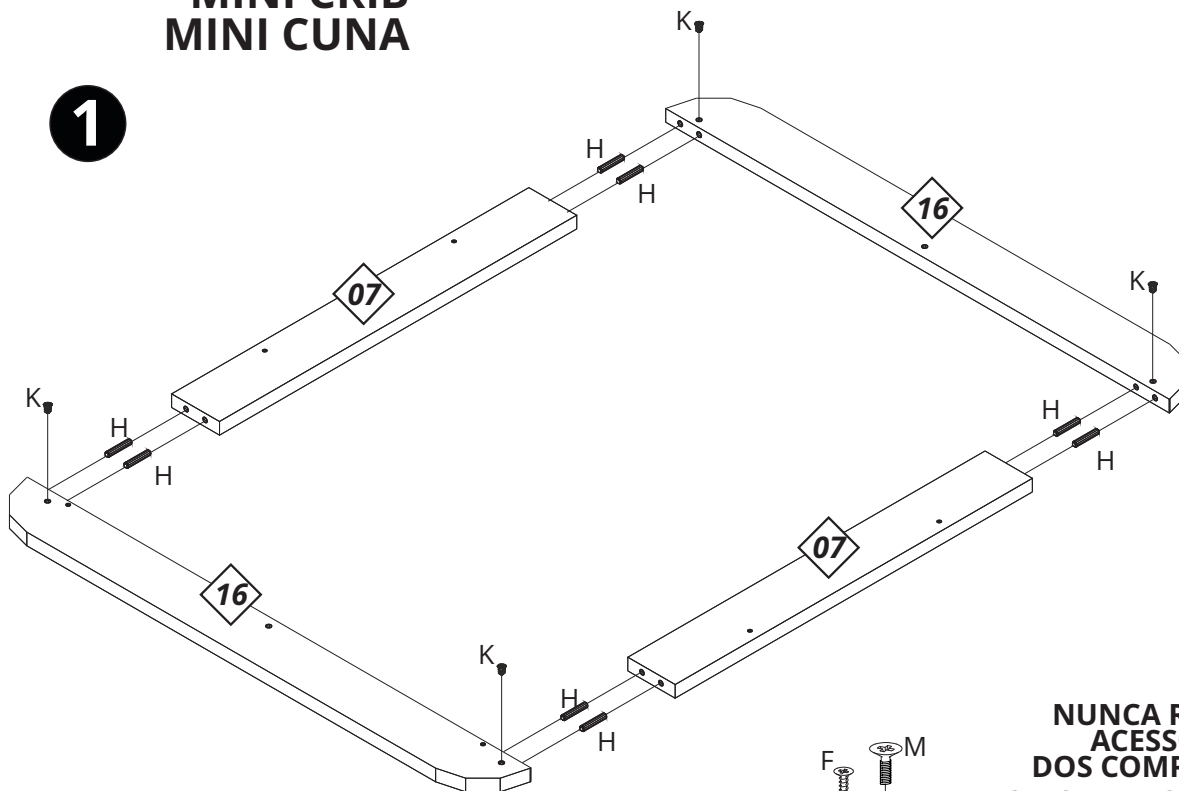
IMPORTANTE ATTENTION - IMPORTANTE

A MONTAGEM DEVE SER REALIZADA POR UM PROFISSIONAL DE MONTAGEM.

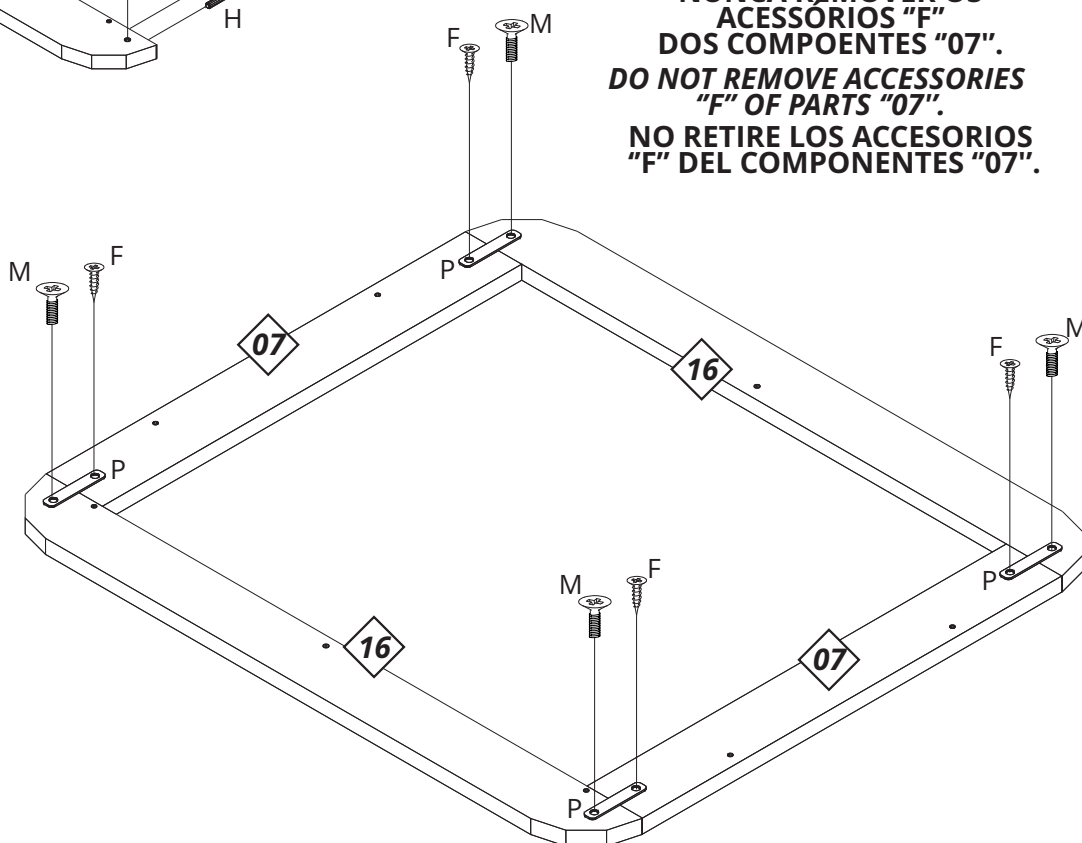
ASSEMBLY MUST BE CARRIED OUT BY AN ASSEMBLY PROFESSIONAL.

EL MONTAJE DEBE SER HECHO POR UN MONTADOR DE MUEBLES.

1



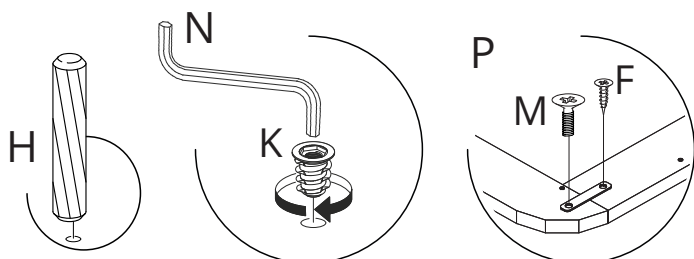
2



**NUNCA REMOVER OS
ACESSÓRIOS "F"
DOS COMPONENTES "07".
DO NOT REMOVE ACCESSORIES
"F" OF PARTS "07".
NO RETIRE LOS ACCESORIOS
"F" DEL COMPONENTES "07".**

INSTRUÇÕES

INSTRUCTIONS - INSTRUCCIONES

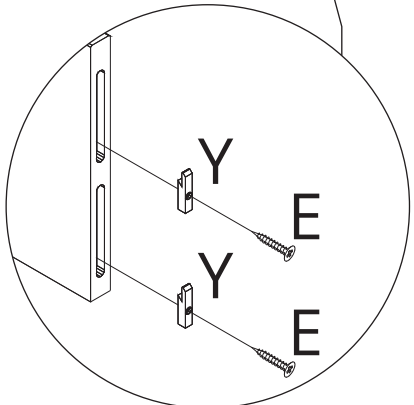
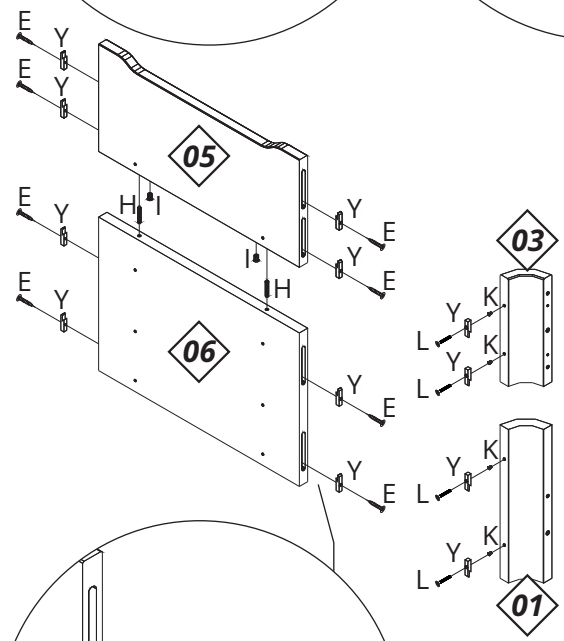
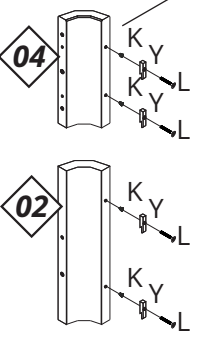
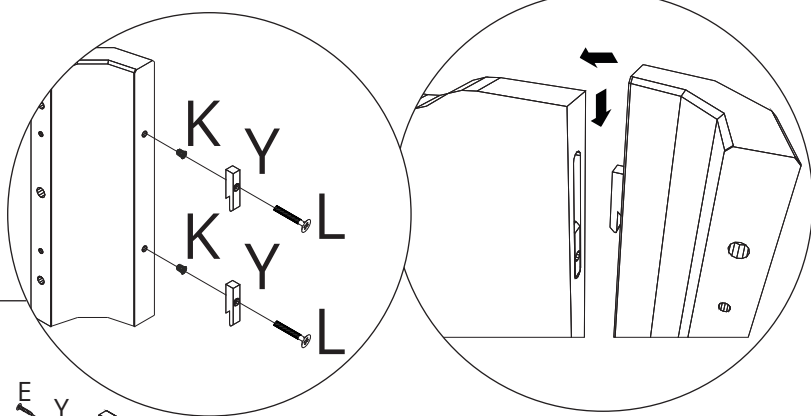


MONTAGEM

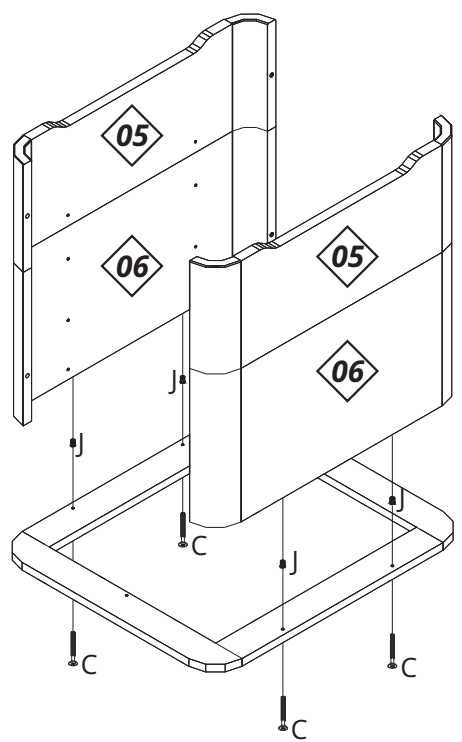
ASSEMBLY - MONTAJE

MINI BERÇO - MINI CRIB - MINI CUNA

3



4



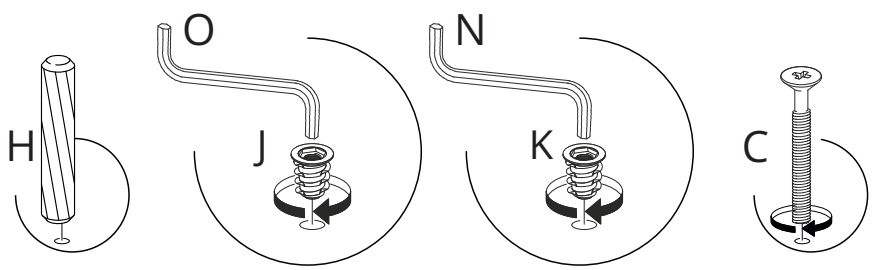
NUNCA REMOVER O PARAFUSO "E" DOS COMPONENTES 05 E 06.

DO NOT REMOVE SCREW "E" OF COMPONENTS 05 AND 06.

NO RETIRE EL TORNILLO "E" DE COMPONENTES 05 Y 06.

INSTRUÇÕES

INSTRUCTIONS - INSTRUCCIONES

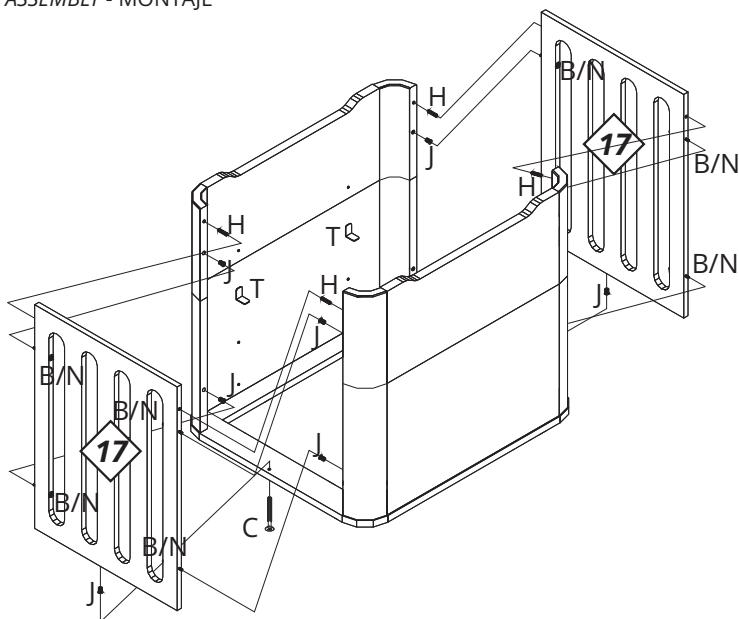


MONTAGEM

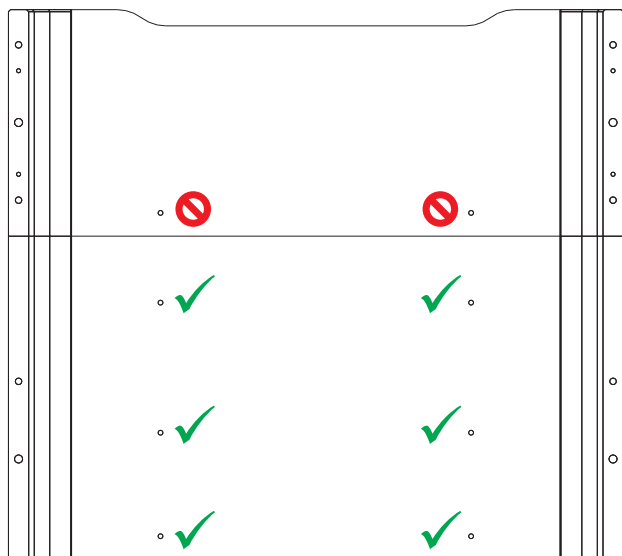
ASSEMBLY - MONTAJE

MINI BERÇO - MINI CRIB - MINI CUNA

5



ATENÇÃO ATTENTION ATENCIÓN



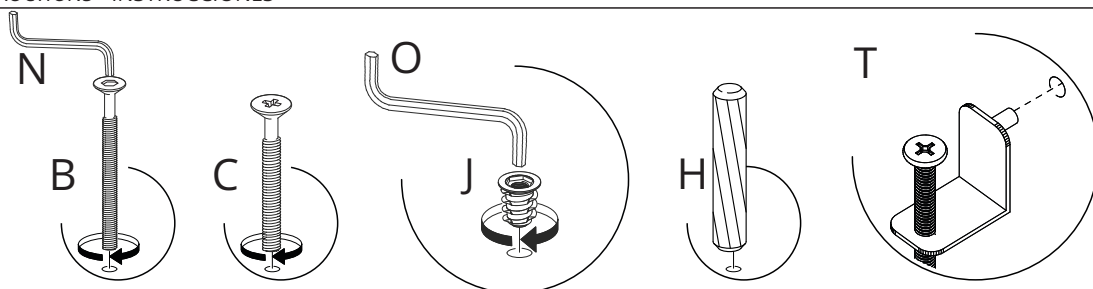
- NÃO UTILIZAR A FURAÇÃO SUPERIOR (PAINEL 05) PARA A MONTAGEM DO ESTRADO, FURAÇÃO EXCLUSIVA PARA A MONTAGEM DA MINI CAMA.
DO NOT USE UPPER DRILLING (PANEL 05) FOR BED FRAME ASSEMBLING, EXCLUSIVE DRILLING FOR ASSEMBLING THE MINI BED.

NO USE PERFORACIÓN SUPERIOR (PANEL 05) PARA EL MONTAJE DE LOS LISTONES, PERFORACIÓN EXCLUSIVA PARA MONTAR LA MINI CAMA.

- UTILIZE AS 3 REGULAGENS DISPONÍVEIS NO PAINEL INFERIOR (06).
USE THE 3 REGULATIONS AVAILABLE ON THE LOWER PANEL (06).
UTILICE LAS 3 REGULACIONES DISPONIBLES EN EL PANEL INFERIOR (06).

INSTRUÇÕES

INSTRUCTIONS - INSTRUCCIONES

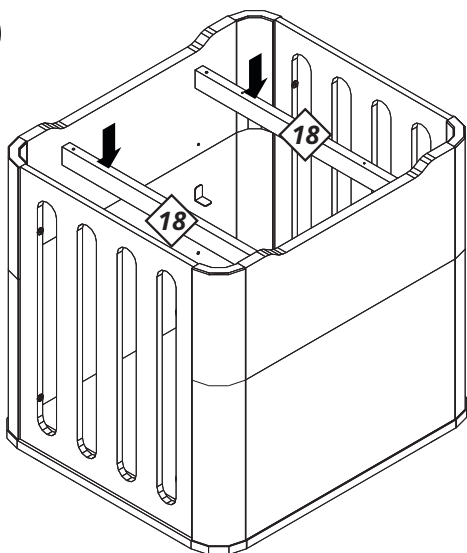


MONTAGEM

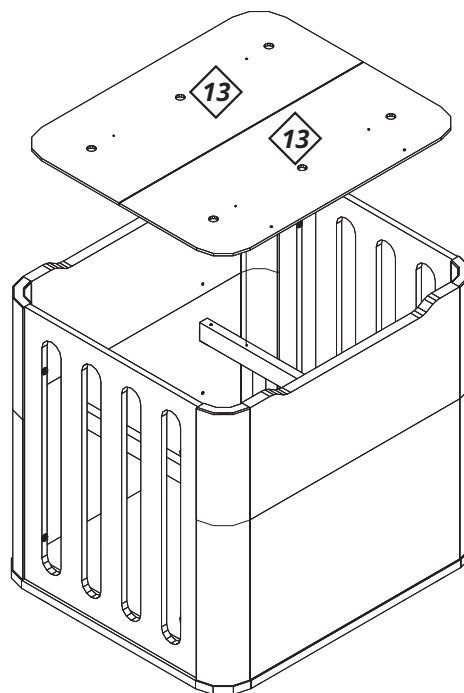
ASSEMBLY - MONTAJE

MINI BERÇO - MINI CRIB - MINI CUNA

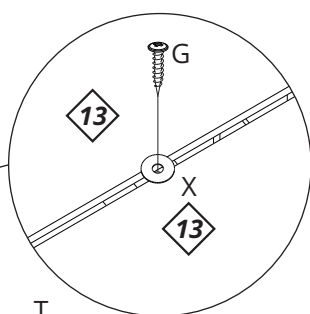
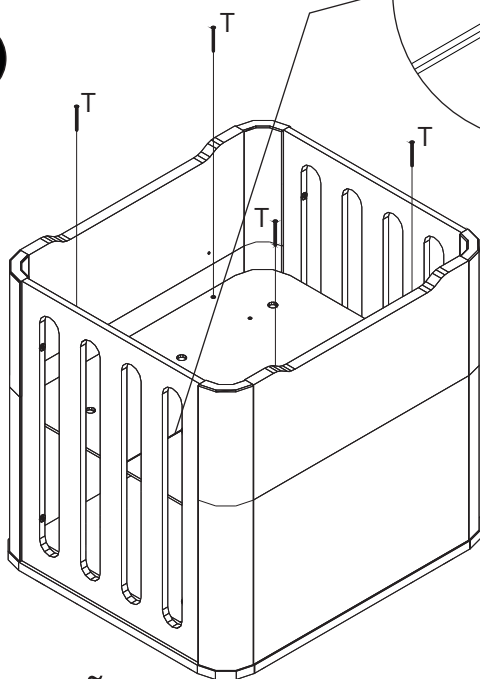
6



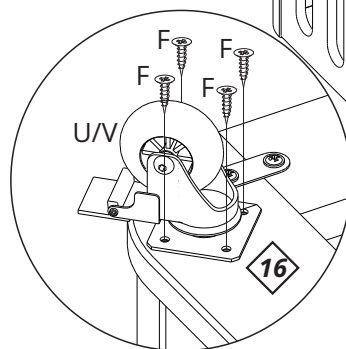
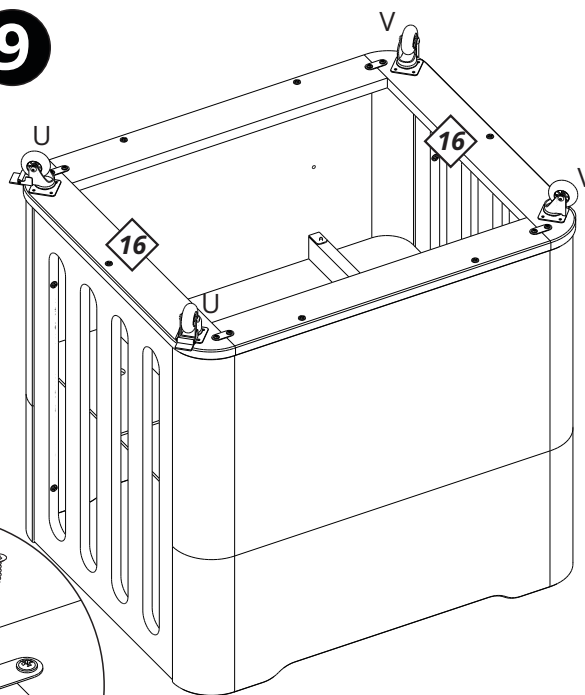
7



8

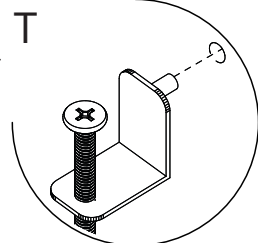


9



INSTRUÇÕES

INSTRUCTIONS - INSTRUCCIONES



**NUNCA REMOVER OS
ACESSÓRIOS "U/V+F"
DOS COMPONENTES "16".
DO NOT REMOVE ACCESSORIES
"U/V+F" OF PARTS "16".
NO RETIRE LOS ACCESÓRIOS
"U/V+F" DEL COMPONENTES "16".**

**ESTE PRODUTO ATENDE À REGULAMENTAÇÃO
PARA BERÇOS INFANTIS, NÃO SENDO AS SUAS
DEMAIS FUNÇÕES SUJEITAS À REGULAMENTAÇÃO.**

**THIS PRODUCT MEETS THE REGULATION FOR CHILDREN'S CRIBS,
THEIR OTHER FUNCTIONS ARE NOT SUBJECT TO REGULATION.**

**ESTE PRODUCTO CUMPLE CON LA REGULACIÓN PARA LAS CUNAS PARA NIÑOS,
SUS OTRAS FUNCIONES NO ESTÁN SUJETAS A LA REGULACIÓN.**

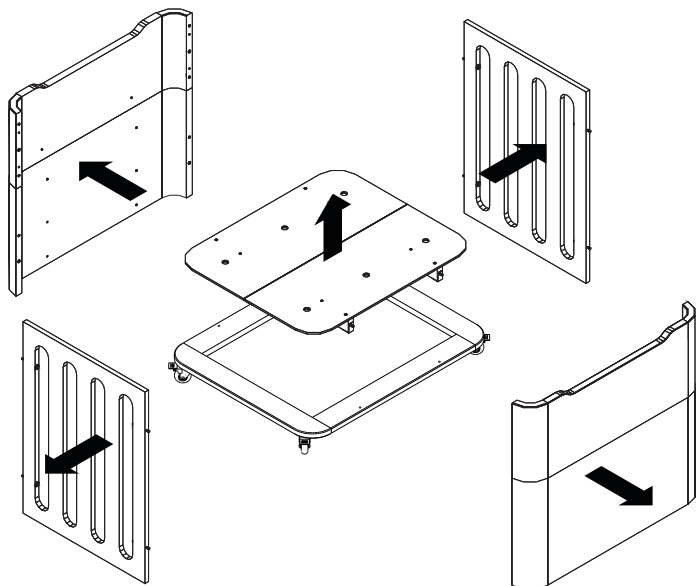
MONTAGEM

ASSEMBLY - MONTAJE

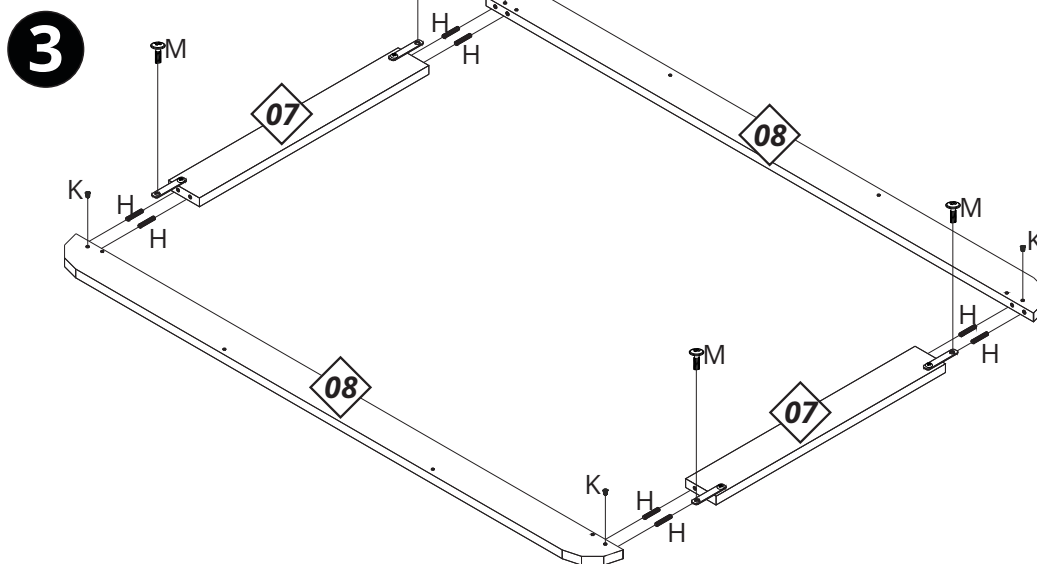
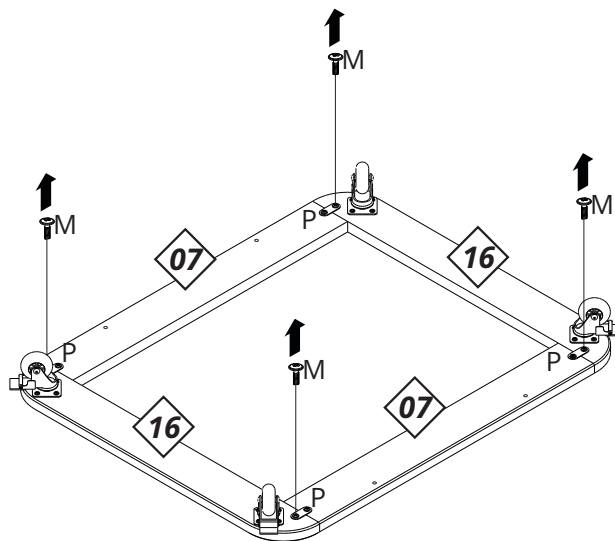
TRANSFORMANDO EM BERÇO

TRANSFORMING INTO A CRIB - TRANSFORMANDO EN UNA CUNA

- 1** REMOVA O ESTRADO, DESMONTE OS PAINÉIS (06/05) E AS GRADES (17).
REMOVE THE BED FRAME, DISASSEMBLE THE PANELS (06/05) AND GRIDS (17).
RETIRE LOS LISTONES, DESMONTE LOS PANELES (06/05) Y REJILLAS (17).

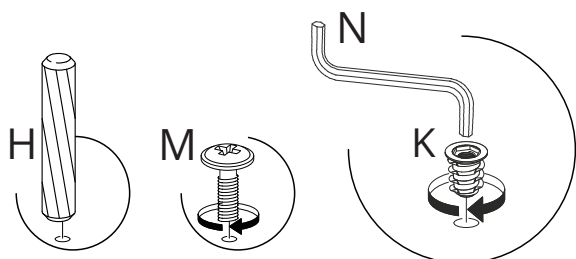


- 2** DESMONTE AS CHAPINHAS (P)
DISASSEMBLE THE PLATES (P).
DESMONTAJE LAS PLACAS (P).



INSTRUÇÕES

INSTRUCTIONS - INSTRUCCIONES

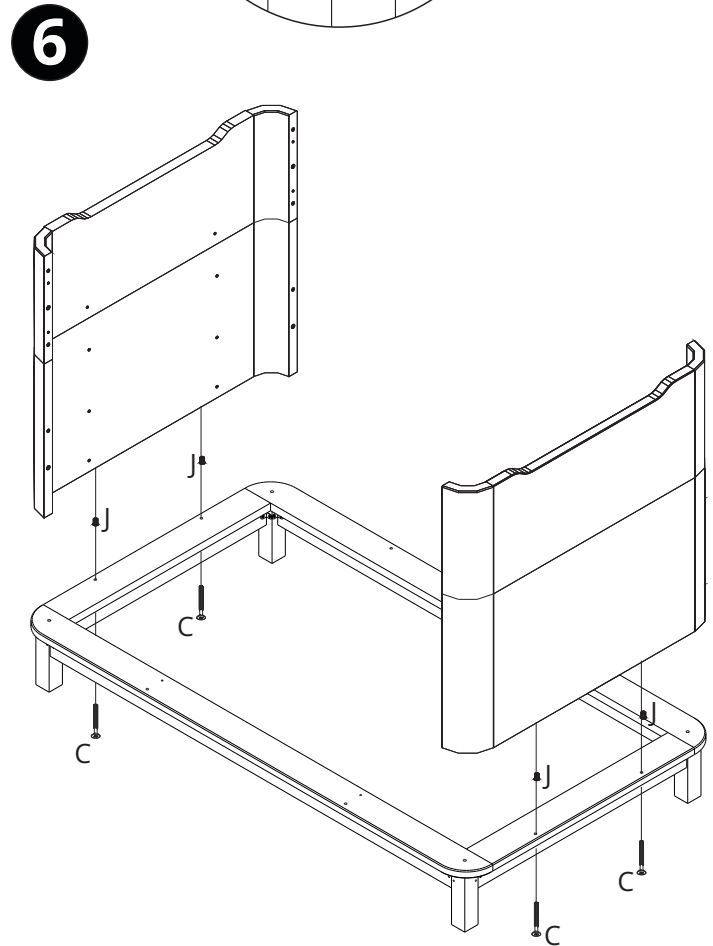
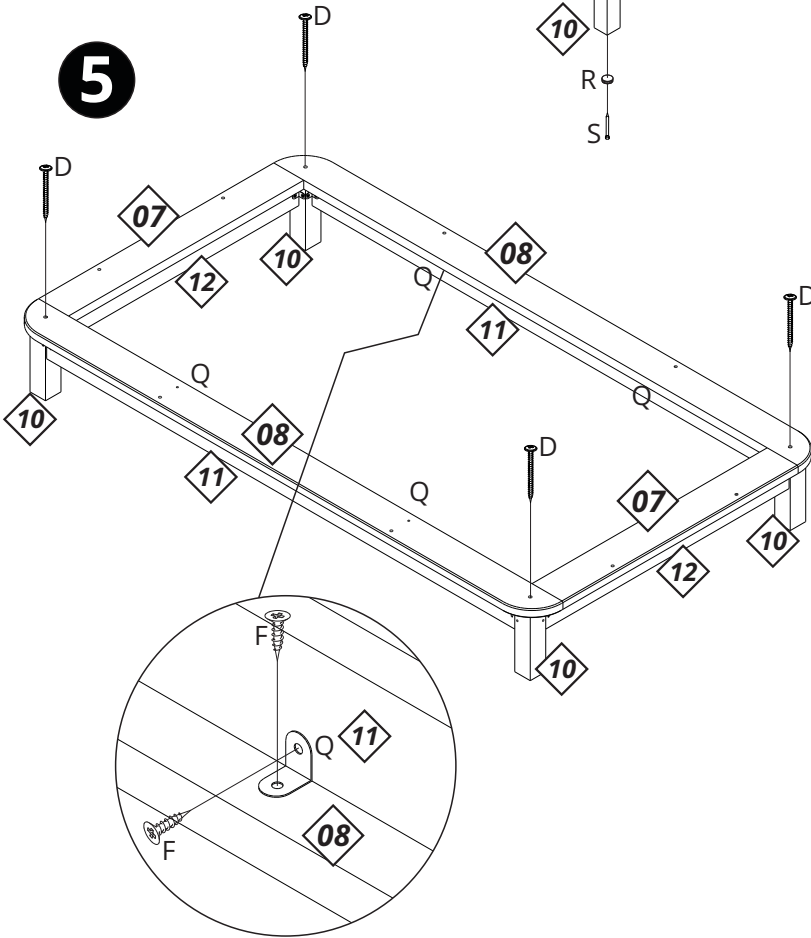
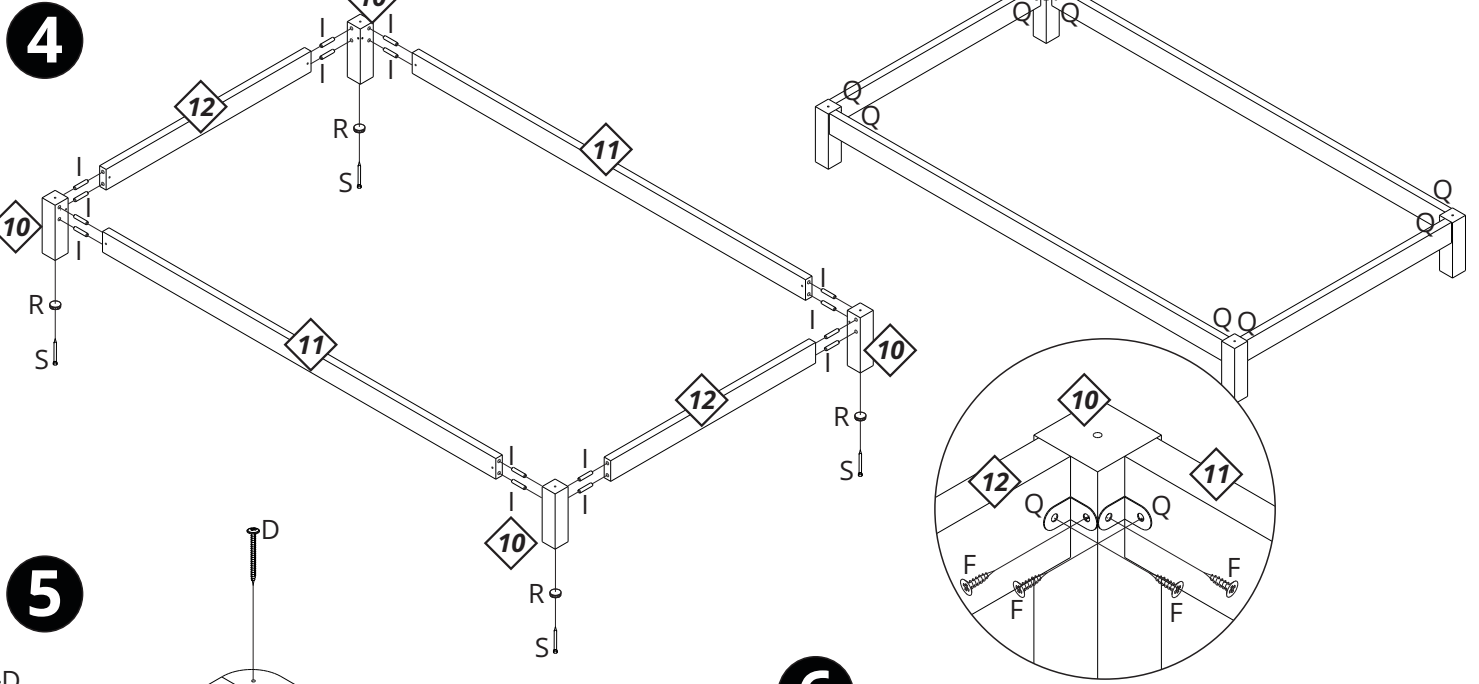


MONTAGEM

ASSEMBLY - MONTAJE

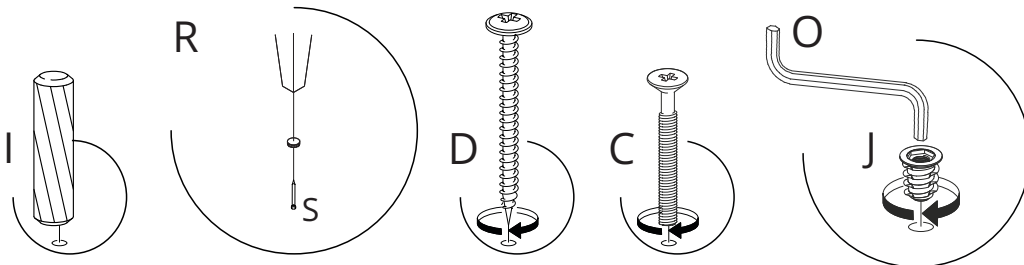
TRANSFORMANDO EM BERÇO

TRANSFORMING INTO A CRIB - TRANSFORMANDO EN UNA CUNA



INSTRUÇÕES

INSTRUCTIONS - INSTRUCCIONES

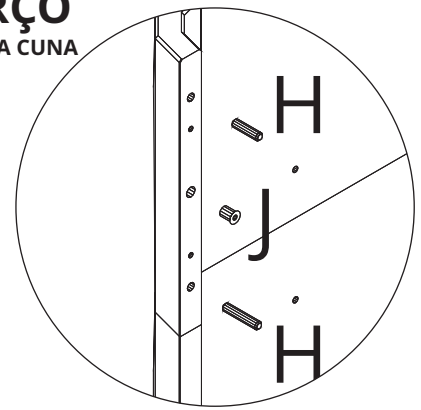
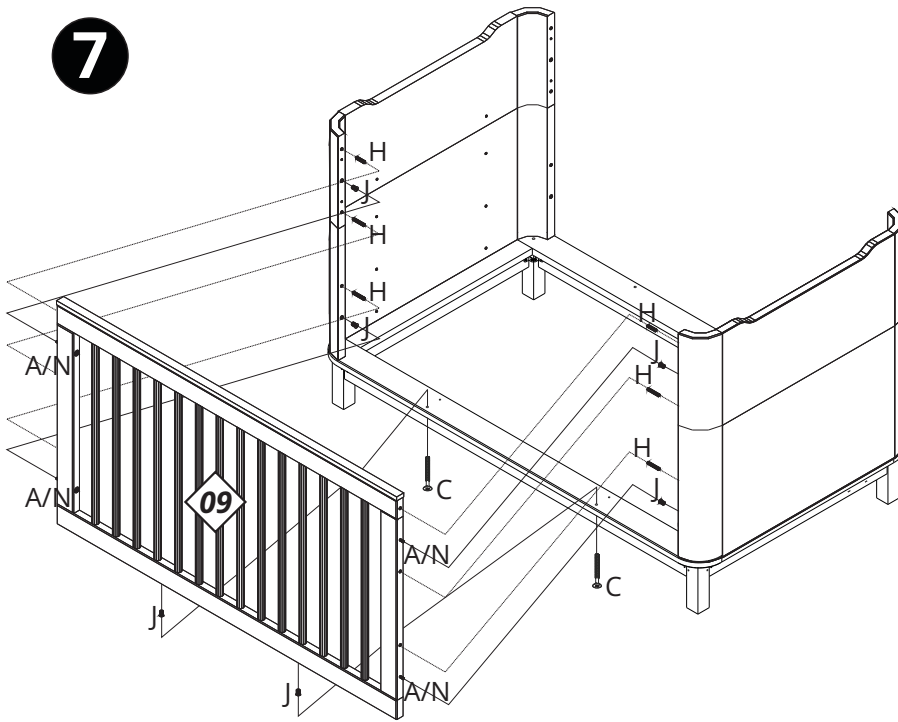


MONTAGEM TRANSFORMANDO EM BERÇO

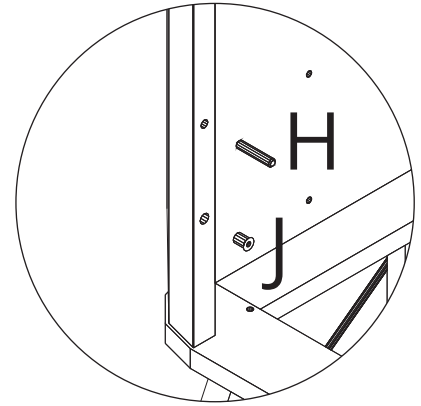
ASSEMBLY - MONTAJE

TRANSFORMING INTO A CRIB - TRANSFORMANDO EN UNA CUNA

7

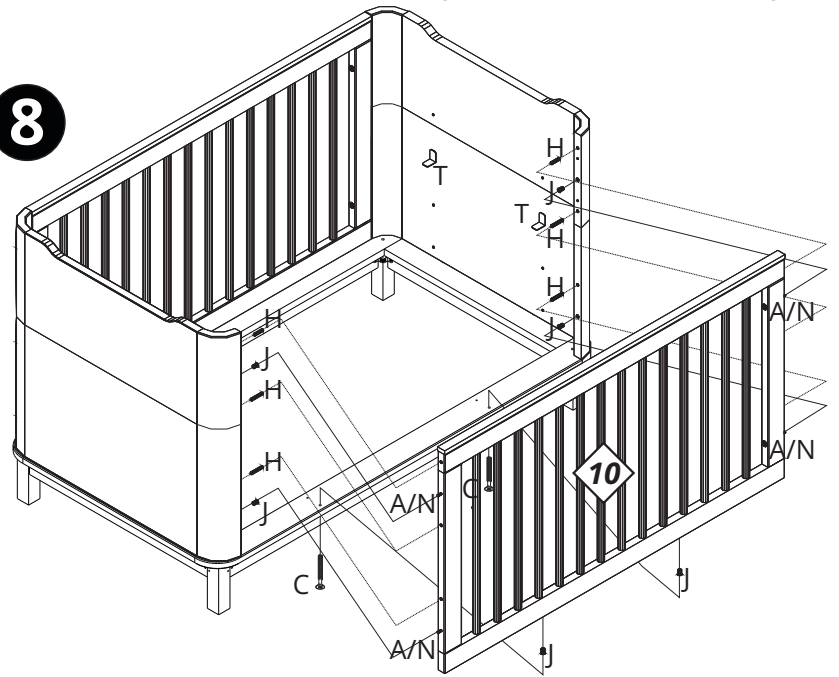


PAINEL SUPERIOR
TOP PANEL - PANEL SUPERIOR



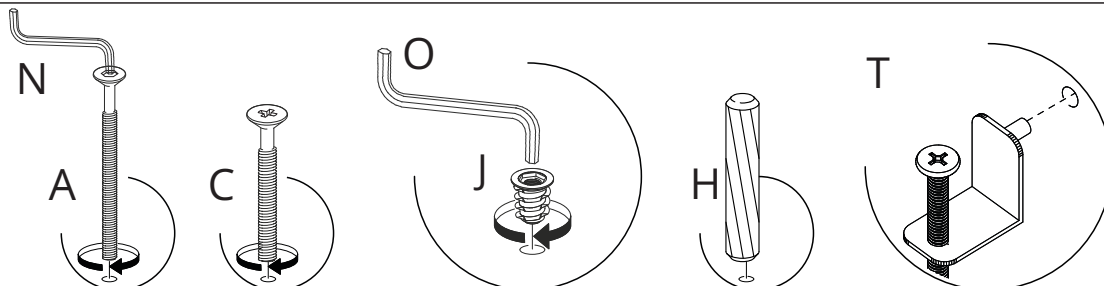
PAINEL INFERIOR
LOWER PANEL - PANEL INFERIOR

8



INSTRUÇÕES

INSTRUCTIONS - INSTRUCCIONES

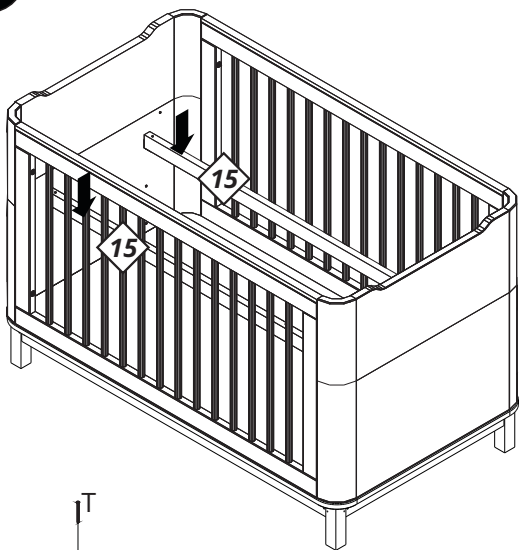


MONTAGEM TRANSFORMANDO EM BERÇO

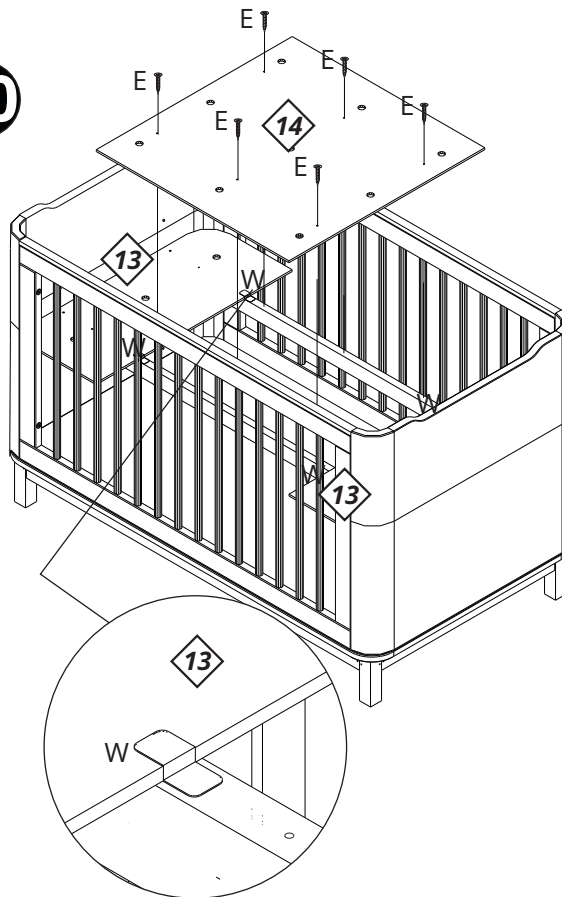
ASSEMBLY - MONTAJE

TRANSFORMING INTO A CRIB - TRANSFORMANDO EN UNA CUNA

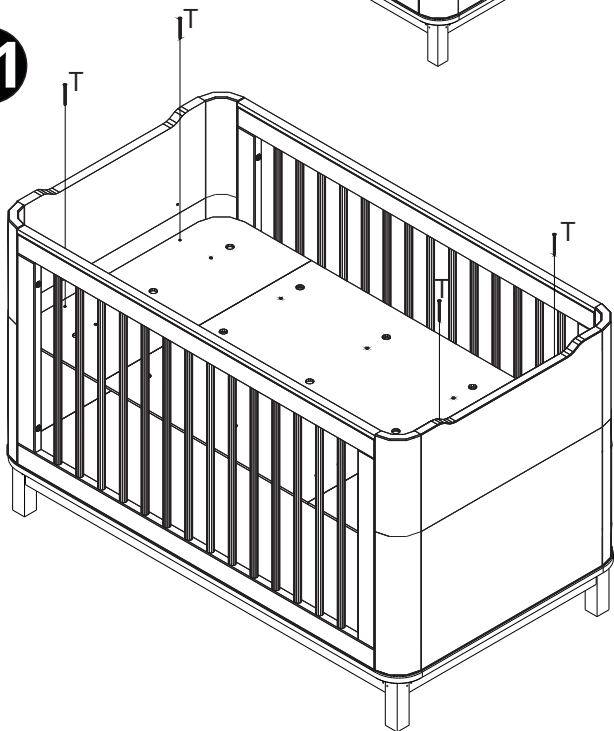
9



10



11



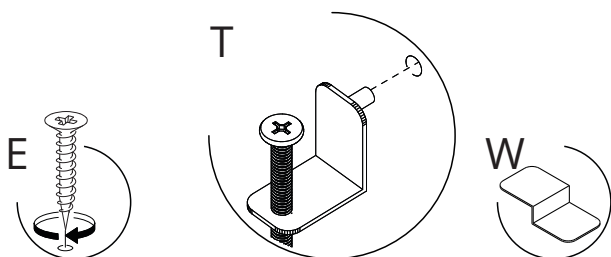
PARA QUALQUER CONVERSÃO, DESMONTAGEM PARA TRANSPORTE OU ARMAZENAMENTO, NUNCA REMOVER OS PARAFUSOS "E" DO CONJUNTO 14 E 15.

FOR ANY CONVERSION, DISASSEMBLY FOR TRANSPORT OR STORAGE, NEVER REMOVE SCREWS "E" FROM SET 14 AND 15.

PARA CUALQUIER CONVERSIÓN, DESMONTAJE PARA TRANSPORTE O ALMACENAMIENTO, NUNCA QUITÉ TORNILLOS "E" DEL CONJUNTO 14 Y 15.

INSTRUÇÕES

INSTRUCTIONS - INSTRUCCIONES



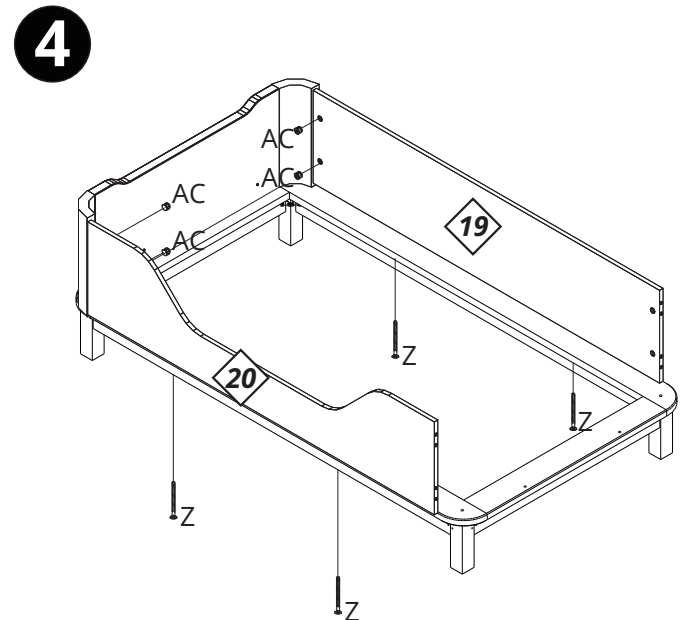
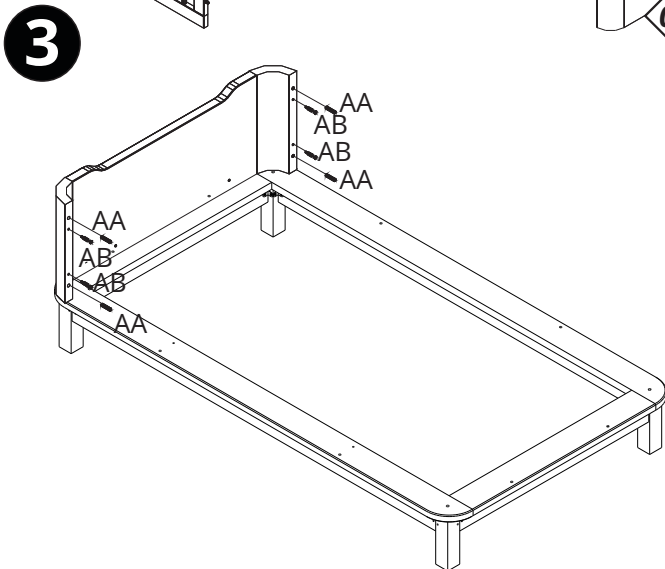
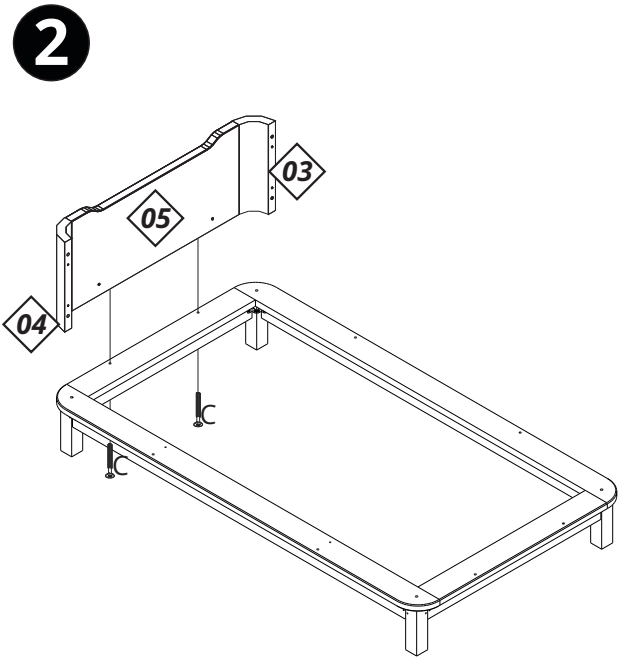
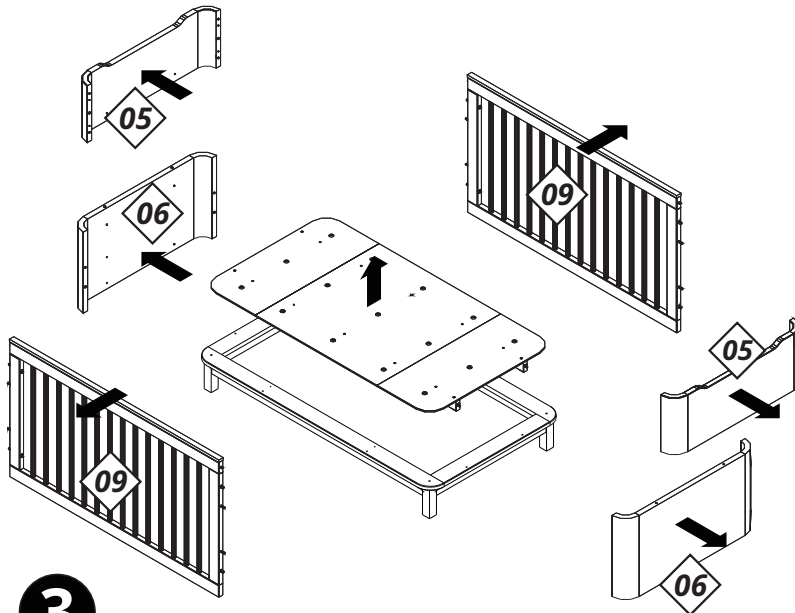
MONTAGEM

ASSEMBLY - MONTAJE

TRANSFORMANDO EM MINI CAMA

TRANSFORMING INTO A MINI BED - TRANSFORMANDO EN UNA MINI CAMA

- 1** REMOVA O ESTRADO, DESMONTE OS PAINÉIS (06/05)
E AS GRADES (09).
REMOVE THE BED FRAME, DISASSEMBLE THE PANELS (06/05)
AND GRIDS (09).
RETIRE LOS LISTONES, DESMONTE LOS PANELES (06/05)
Y REJILLAS (09).



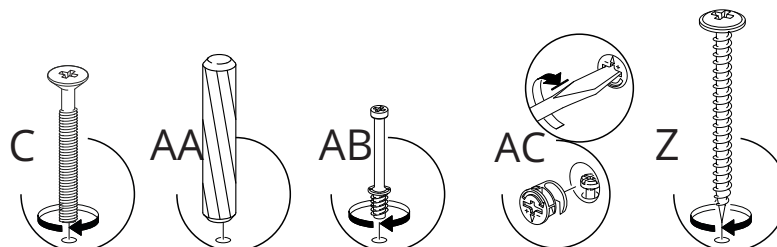
**ESTE PRODUTO ATENDE À REGULAMENTAÇÃO
PARA BERÇOS INFANTIS, NÃO SENDO AS SUAS
DEMAIS FUNÇÕES SUJEITAS À REGULAMENTAÇÃO.**

*THIS PRODUCT MEETS THE REGULATION FOR CHILDREN'S CRIBS,
THEIR OTHER FUNCTIONS ARE NOT SUBJECT TO REGULATION.*

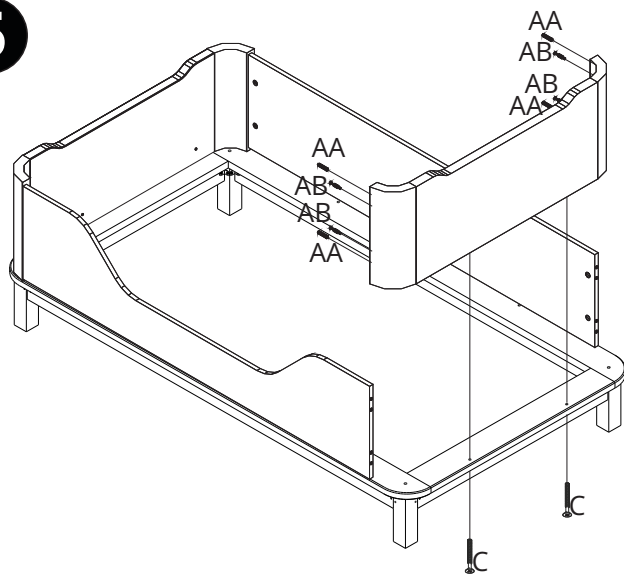
**ESTE PRODUCTO CUMPLE CON LA REGULACIÓN PARA LAS CUNAS PARA NIÑOS,
SUS OTRAS FUNCIONES NO ESTÁN SUJETAS A LA REGULACION.**

INSTRUÇÕES

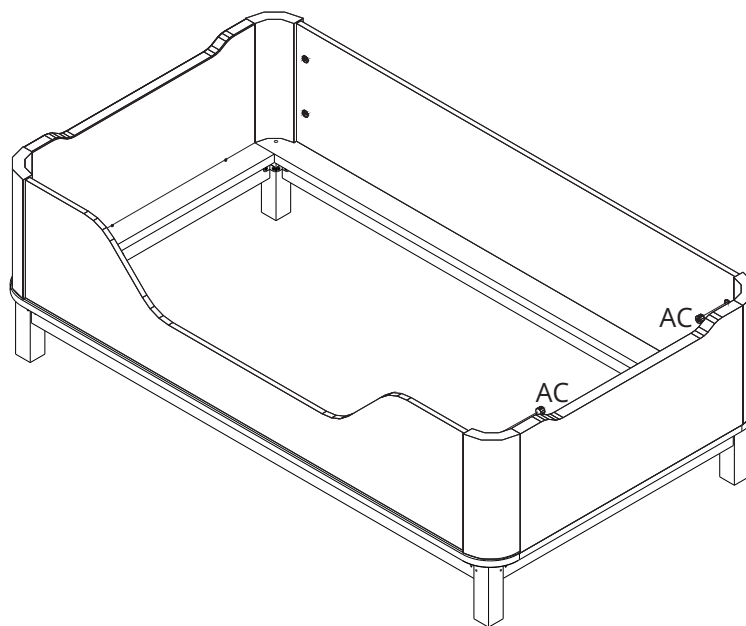
INSTRUCTIONS - INSTRUCCIONES



5



6



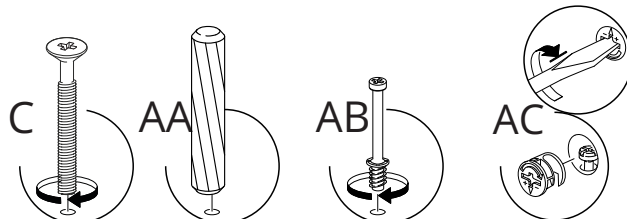
ESTE PRODUTO ATENDE À REGULAMENTAÇÃO PARA BERÇOS INFANTIS, NÃO SENDO AS SUAS DEMAIS FUNÇÕES SUJEITAS À REGULAMENTAÇÃO.

THIS PRODUCT MEETS THE REGULATION FOR CHILDREN'S CRIBS, THEIR OTHER FUNCTIONS ARE NOT SUBJECT TO REGULATION.

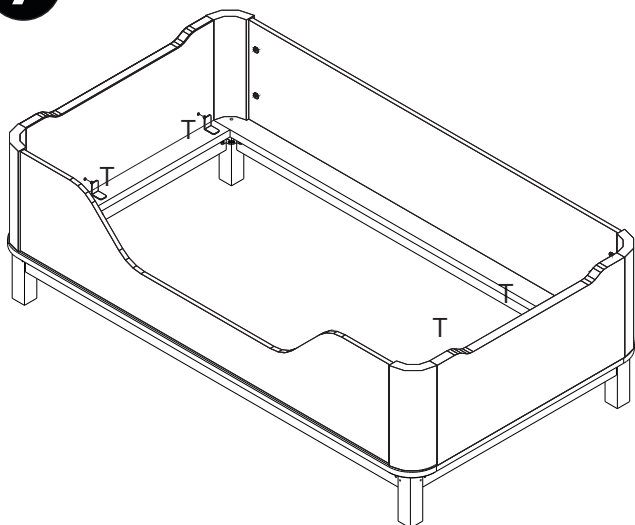
ESTE PRODUCTO CUMPLE CON LA REGULACIÓN PARA LAS CUNAS PARA NIÑOS, SUS OTRAS FUNCIONES NO ESTÁN SUJETAS A LA REGULACIÓN.

INSTRUÇÕES

INSTRUCTIONS - INSTRUCCIONES

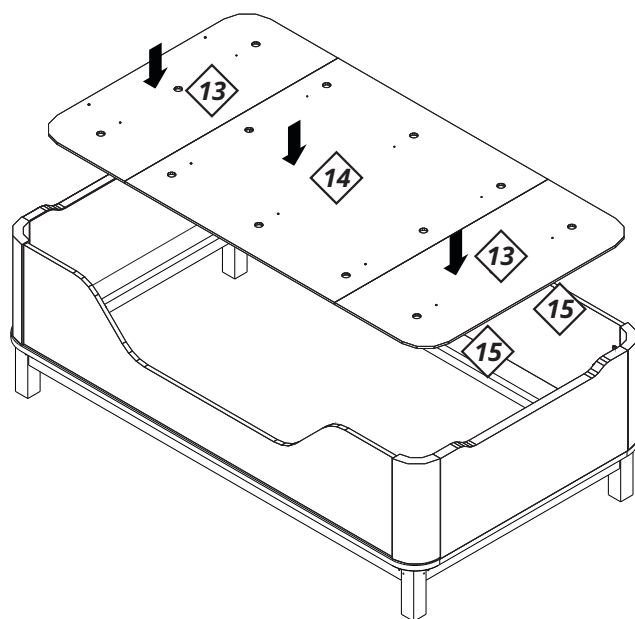


7

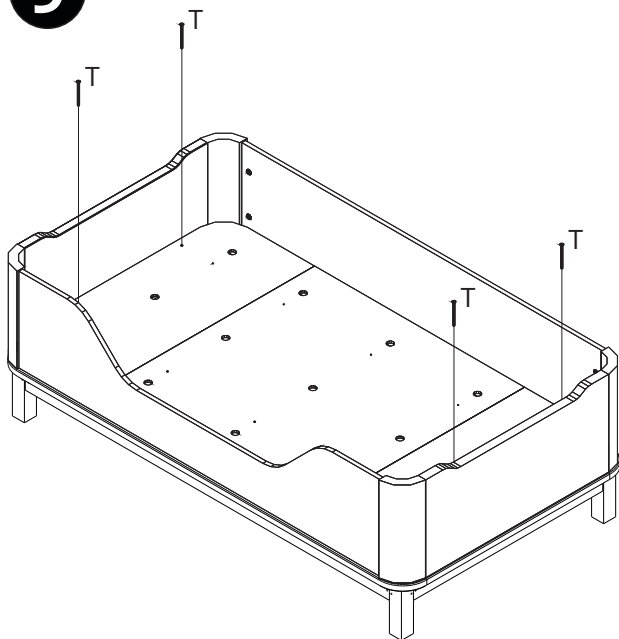


8

REPOSICIONAR O ESTRADO (13/14/15)
REPOSITION THE BED FRAME (13/14/15)
REPOSICIONAR LOS LISTONES (13/14/15)



9



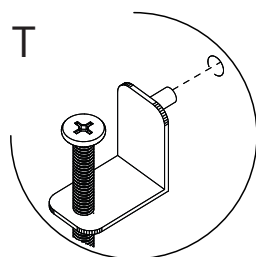
ESTE PRODUTO ATENDE À REGULAMENTAÇÃO PARA BERÇOS INFANTIS, NÃO SENDO AS SUAS DEMAIS FUNÇÕES SUJEITAS À REGULAMENTAÇÃO.

THIS PRODUCT MEETS THE REGULATION FOR CHILDREN'S CRIBS, THEIR OTHER FUNCTIONS ARE NOT SUBJECT TO REGULATION.

ESTE PRODUCTO CUMPLE CON LA REGULACIÓN PARA LAS CUNAS PARA NIÑOS, SUS OTRAS FUNCIONES NO ESTÁN SUJETAS A LA REGULACIÓN.

INSTRUÇÕES

INSTRUCTIONS - INSTRUCCIONES



DESMONTANDO PARA LOCOMOÇÃO

DISASSEMBLING FOR TRANSPORTATION - DESMONTAJE PARA LOCOMOCIÓN

