

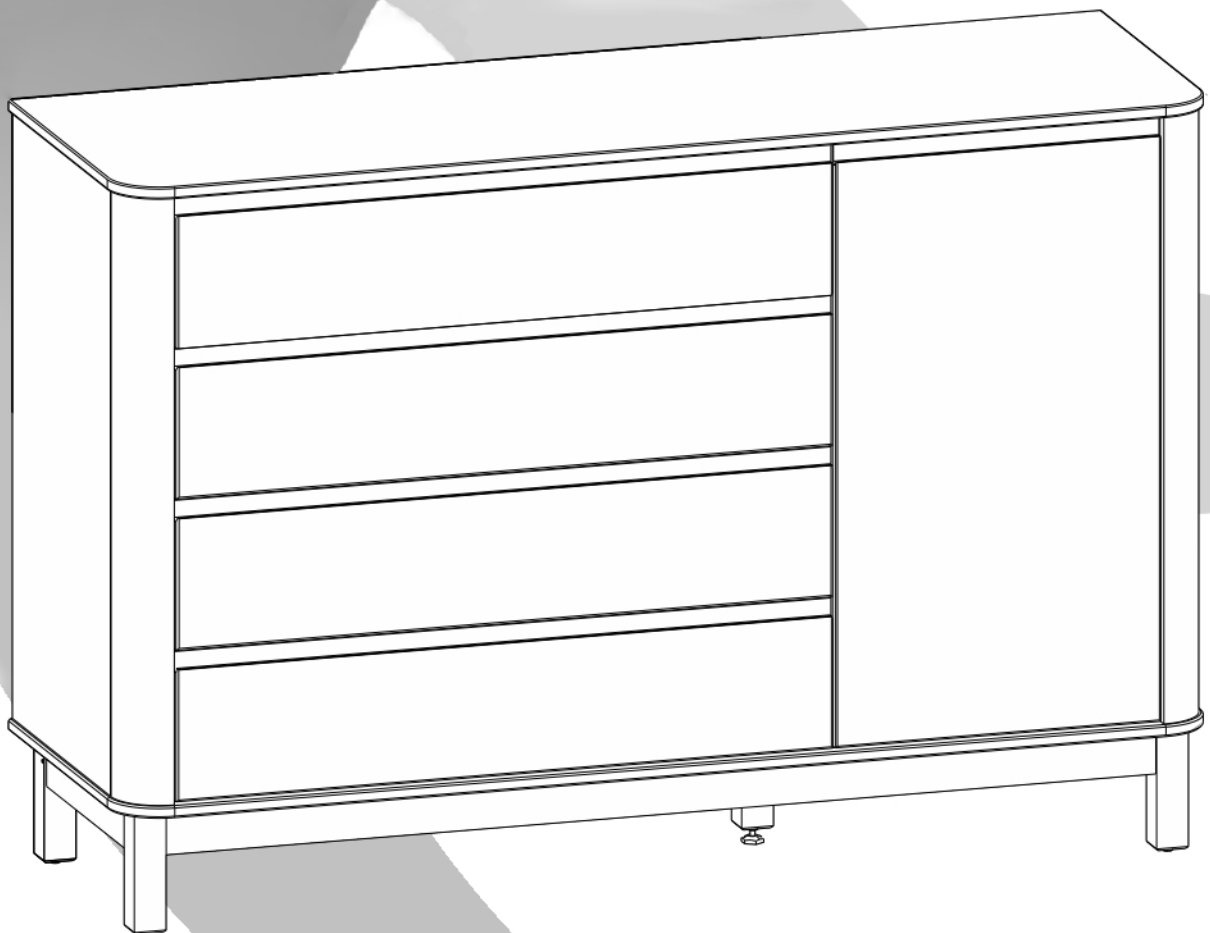


Cômoda 01 Porta 04 Gavetas FLOW

Chest Of Drawers 01 Door 04 Drawers FLOW

Cajonera 01 Puerta 04 Cajones FLOW

Manual de Montagem / Assembly Instruction / Manual de Montaje



CNPJ: 07.203.655 / 0001-06
www.maticmoveis.com.br
maticmoveis@maticmoveis.com.br
SAC: +55 17 3283-9700
JACI/SP

ACESSÓRIOS

ACCESSORIES - ACCESORIOS



PARAFUSO
SCREW
TORNILLO

A
11 x



PARAFUSO
SCREW
TORNILLO

B
14 x



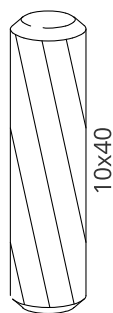
PARAFUSO
SCREW
TORNILLO

C
04 x



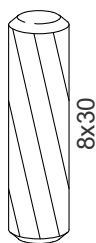
PARAFUSO
SCREW
TORNILLO

D
84 x



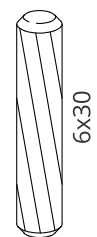
CAVILHA
DOWEL
TARUGO

E
16 x



CAVILHA
DOWEL
TARUGO

F
04 x



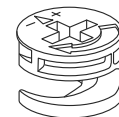
CAVILHA
DOWEL
TARUGO

G
50 x



PINO MINIFIX
MINIFIX BOLT
TORNILLO MINIFIX

H
20 x



CASTANHA MINIFIX
MINIFIX CAM
CAJA MINIFIX

I
20 x



TAPA FURO ADESIVO
ADHESIVE HOLE CAP
TAPATORNILLOS ADHESIVOS

J
14 x



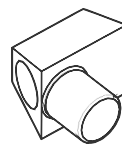
SUPORTE CABIDEIRO
ROD END SUPPORT
SOPORTE TUBO OVALHADO

K
02 x



SUPORTE PRATELEIRA
SHELF SUPPORT
SOPORTE REPISA

L
08 x



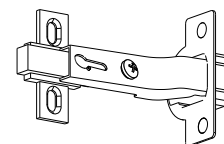
DISPOSITIVO PLÁST. TRAPEZIO
PLASTIC SUPPORT
SOPORTE PLÁSTICO

M
04 x



PREGO
NAIL
CLAVO

N
55 x



DOBRADIÇA
HINGE
BISAGRA

O
02 x



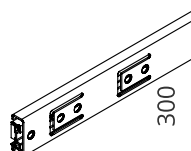
BUCHA MINIFIX
MINIFIX PLUG
COJINETEMINIFIX

P
06 x



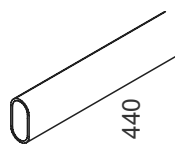
SAPATA PLÁSTICA
PLASTIC SHOE
ZAPATA PLÁSTICA

Q
04 x



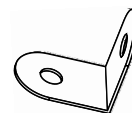
CORREDIÇA TELESCÓPICA
TELESCOPIC SLIDE
CORREDIZA TELESCÓPICA

R
04 x



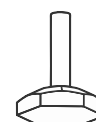
TUBO OBLONGO
OBLONG ROD
TUBO OVALHADO

S
01 x



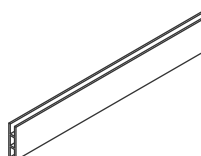
CANTONEIRA
CORNER
ESQUINA

T
12 x



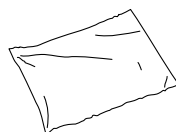
SAPATA PLAST. REGULAGEM
PLASTIC SHOES WITH ADJUSTMENT
ZAPATOS DE PLÁSTICO CON AJUSTE

U
01 x



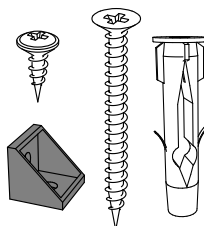
PERFIL H
H PROFILE
PERFIL H

V
01 x



COLA
GLUE
PEGAMENTO

X
02 x



KIT ANTI TOMBAMENTO
ANTI-TIP KIT
KIT ANTI VOLCAMIENTO

W
01 x



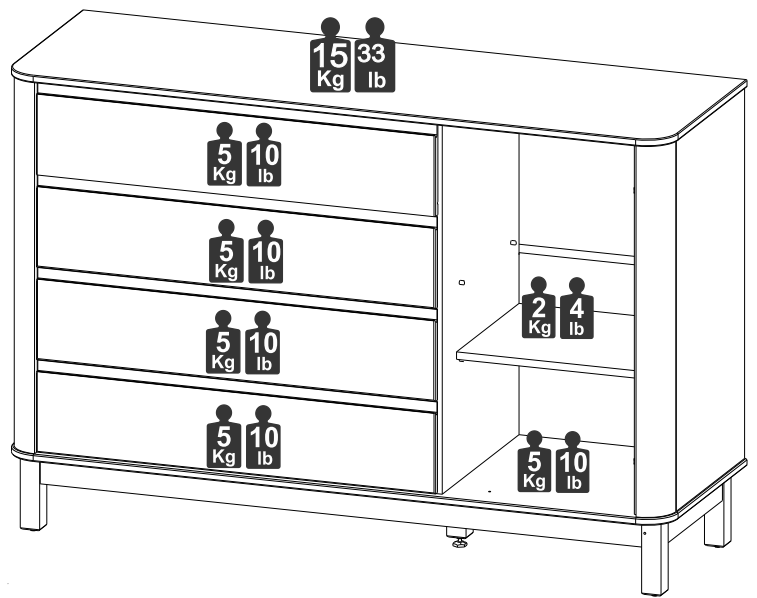
SUPORTE PARA FUNDO
WEDGE BRACKETS SUPPORT

Y
16 x

CAPACIDADE DE CARGA

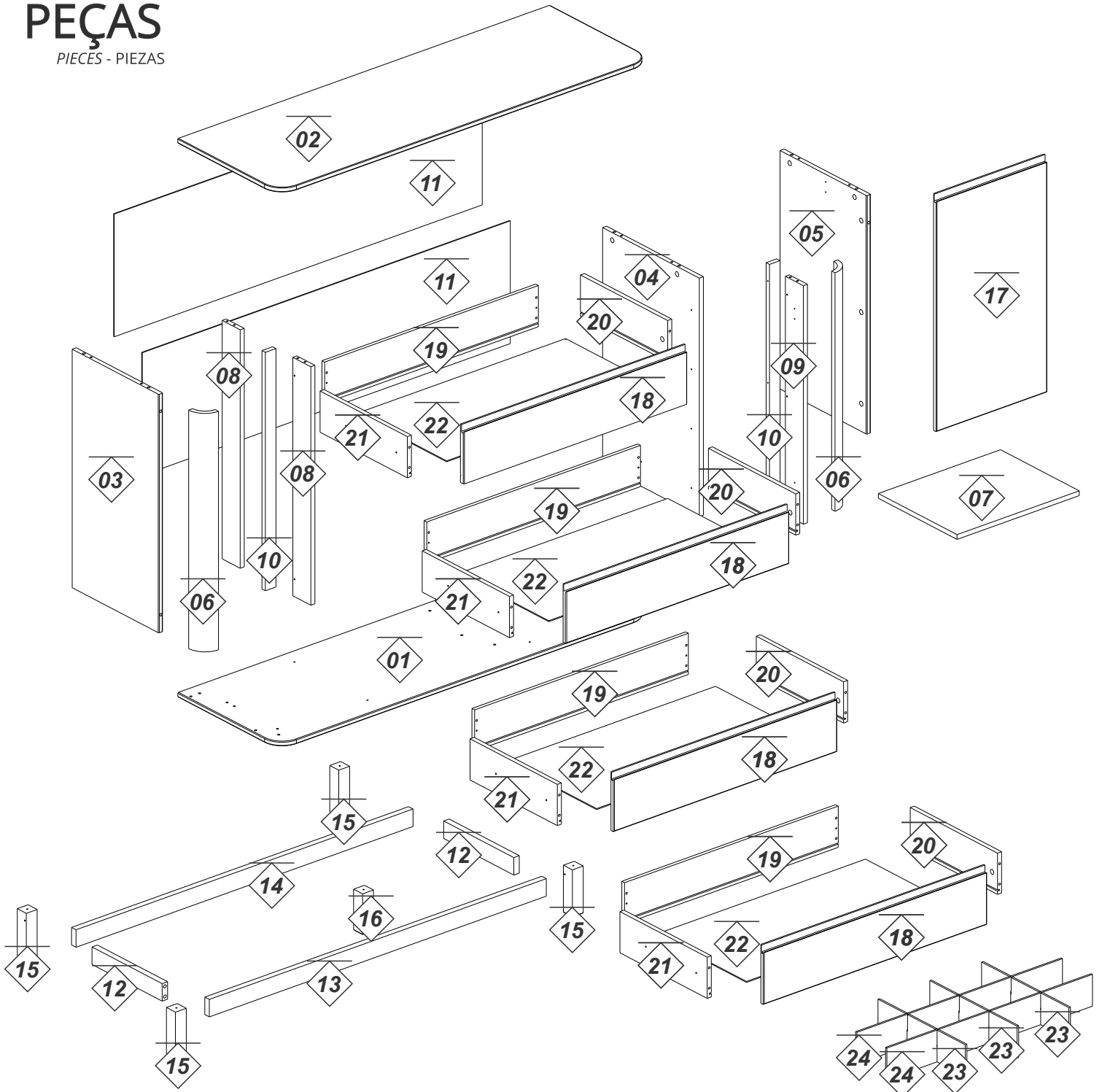
LOAD CAPACITY - CAPACIDAD DE CARGA

A CAPACIDADE DE CARGA INDICADA É
DISTRIBUÍDA NAS ÁREAS DEMONSTRADAS.
THE INDICATED LOAD CAPACITY IS
DISTRIBUTED IN THE SHOWN AREAS.
LA CAPACIDAD DE CARGA INDICADA ES
DISTRIBUIDA EN ZONAS DEMONSTRADAS.



PEÇAS

PIECES - PIEZAS



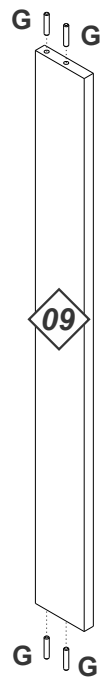
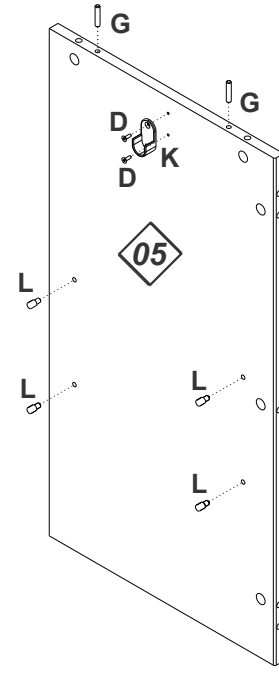
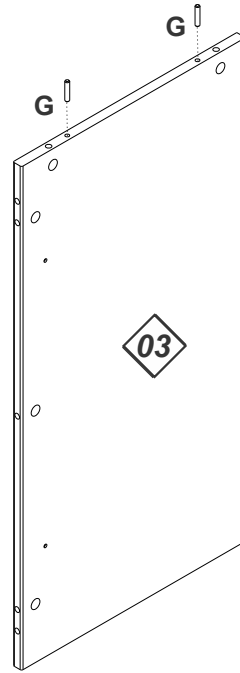
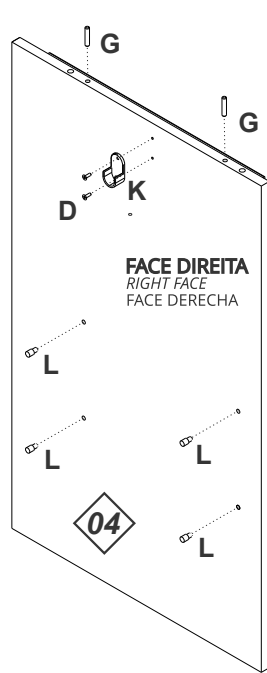
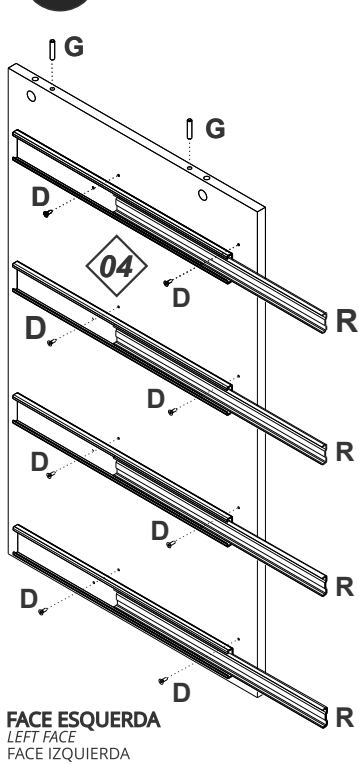
PRÉ-MONTAGEM

PRE ASSEMBLY - PRÉ-MONTAJE

IMPORTANTE ATTENTION - IMPORTANTE

A MONTAGEM DEVE SER REALIZADA POR UM PROFISSIONAL DE MONTAGEM.
ASSEMBLY MUST BE CARRIED OUT BY AN ASSEMBLY PROFESSIONAL.
EL MONTAJE DEBE SER HECHO POR UN MONTADOR DE MUEBLES.

1

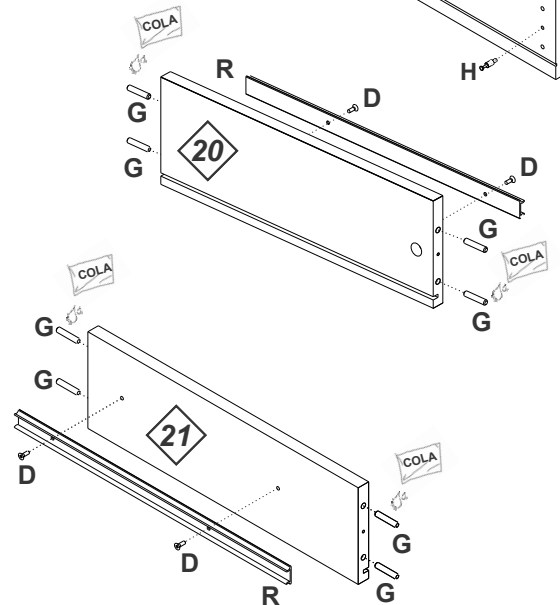
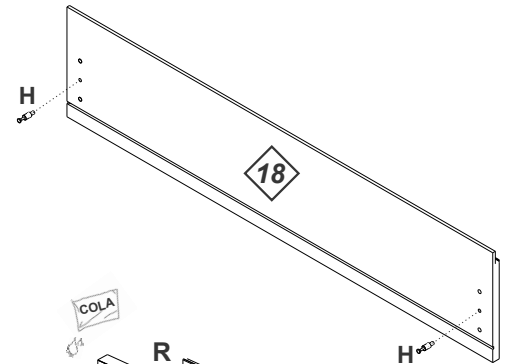
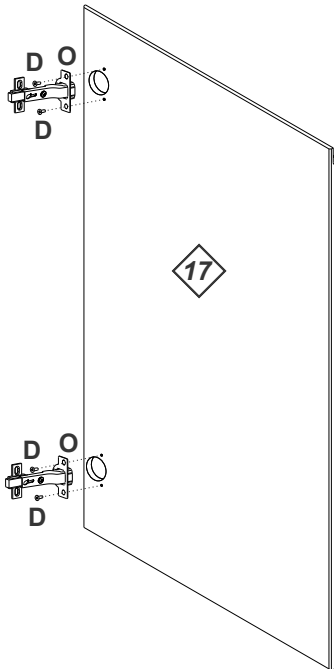
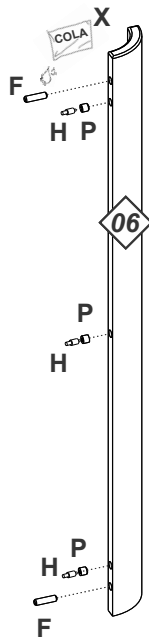
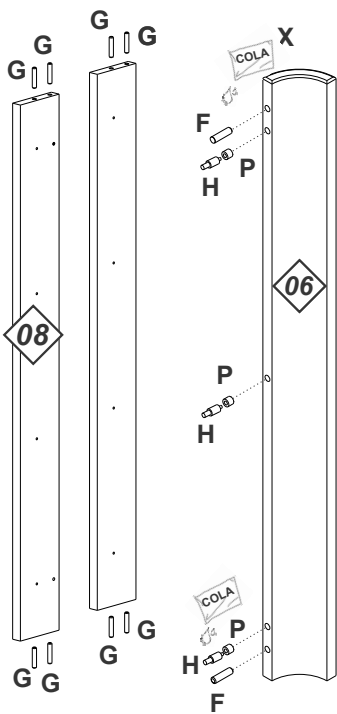


Para separar a corredeira é necessário movimentar o aplique de plástico que encontra-se no verso da mesma.

Mova o aplique para cima, segure e puxe a parte removível da corredeira.

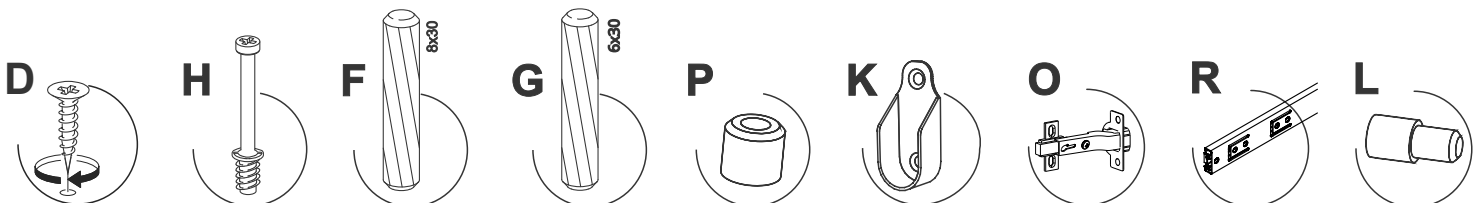
To separate the slider, it is necessary to move the plastic insert on the it's back. Move the applique up, hold and pull the removable part of the slider.

Para separar la corredera es necesario mover la pieza de plástico que se encuentra en la parte posterior de la misma. Mover la pieza de plástico, mantenga y tire de la parte móvil de la corredera.



INSTRUÇÕES

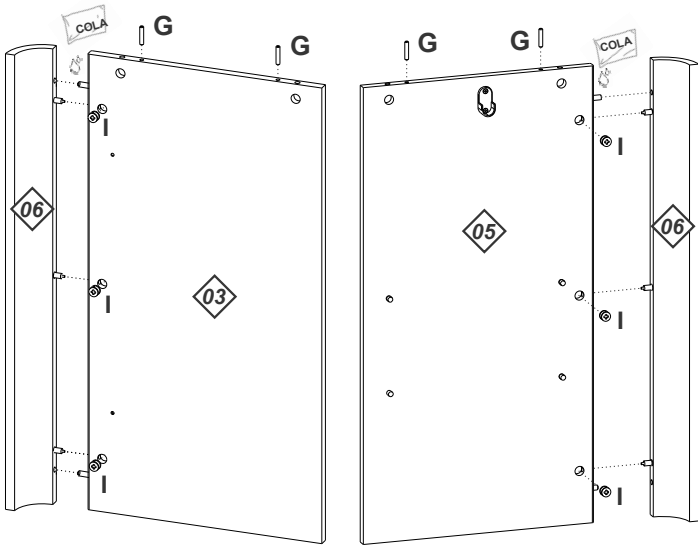
INSTRUCTIONS - INSTRUCCIONES



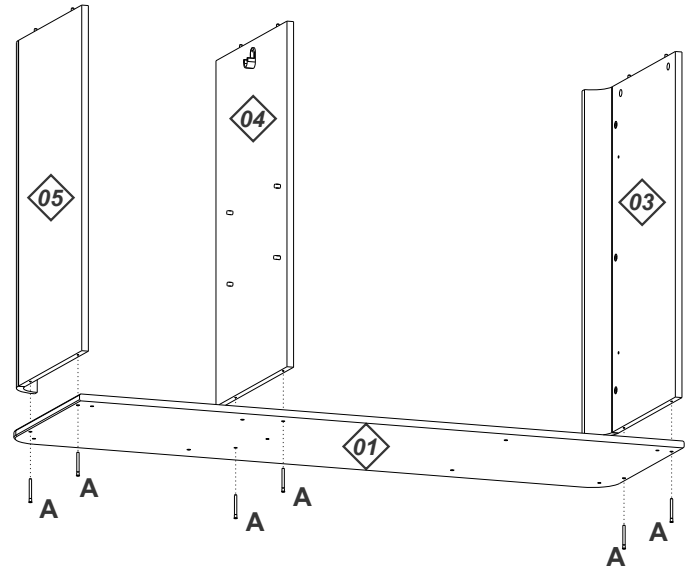
MONTAGEM

ASSEMBLY - MONTAJE

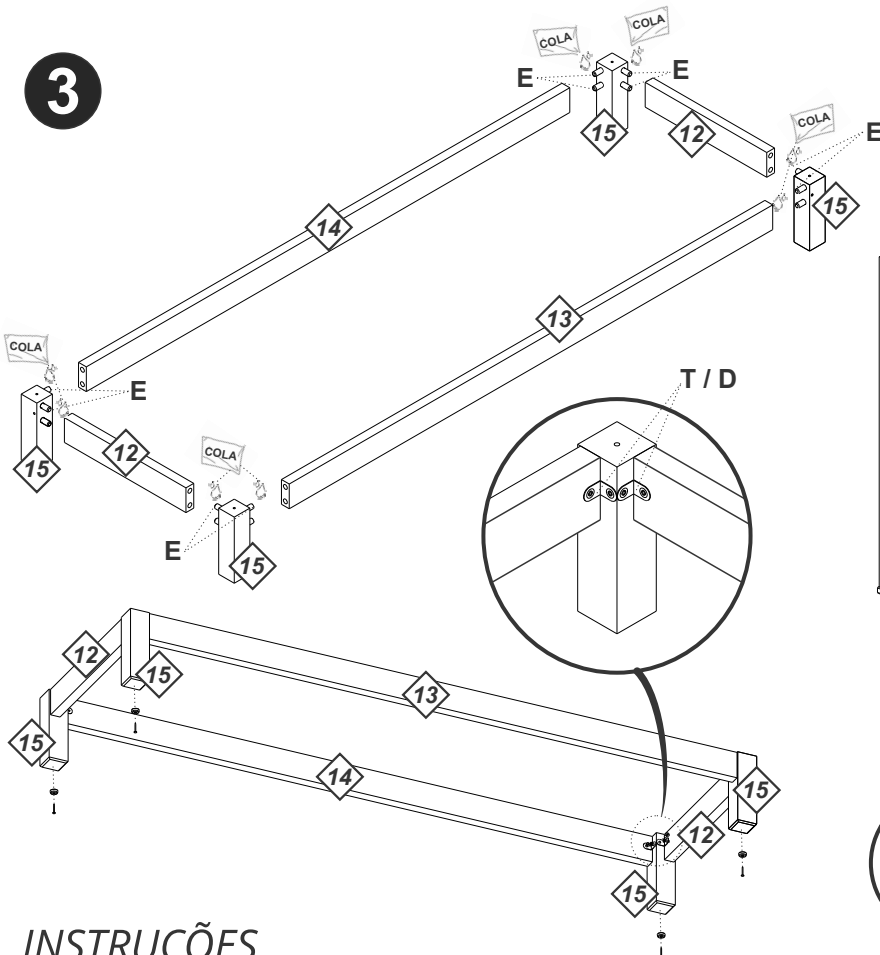
1



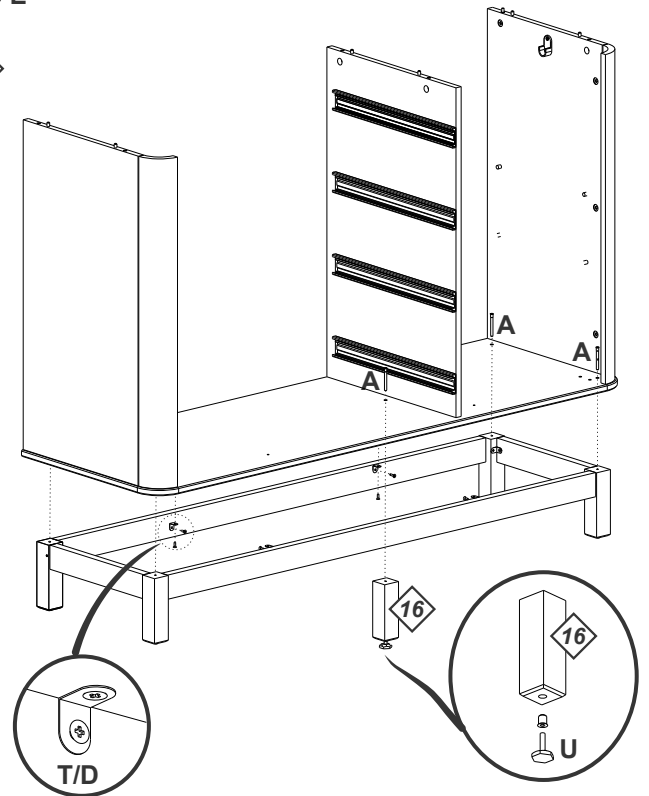
2



3

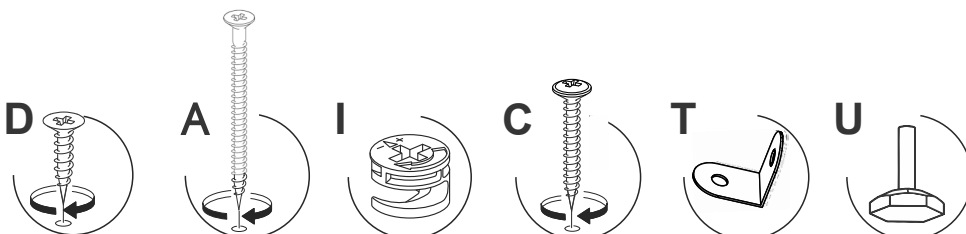


4



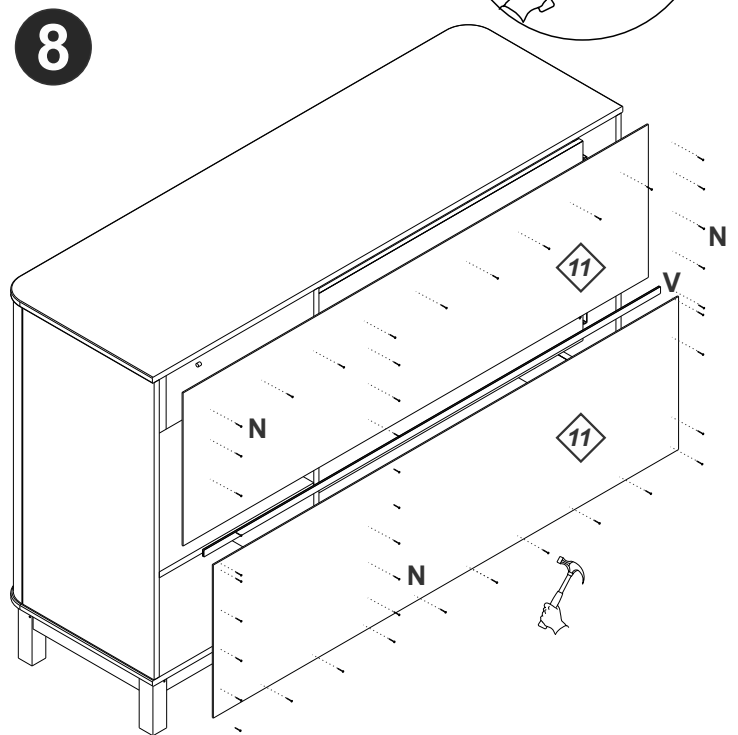
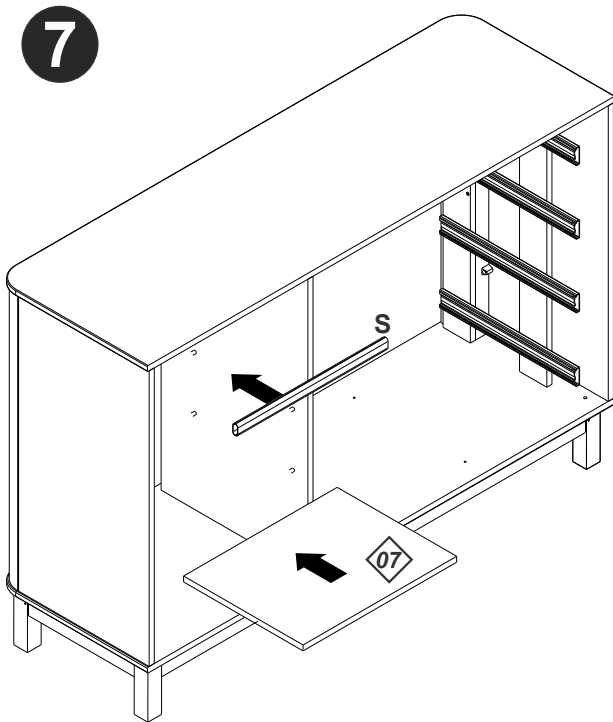
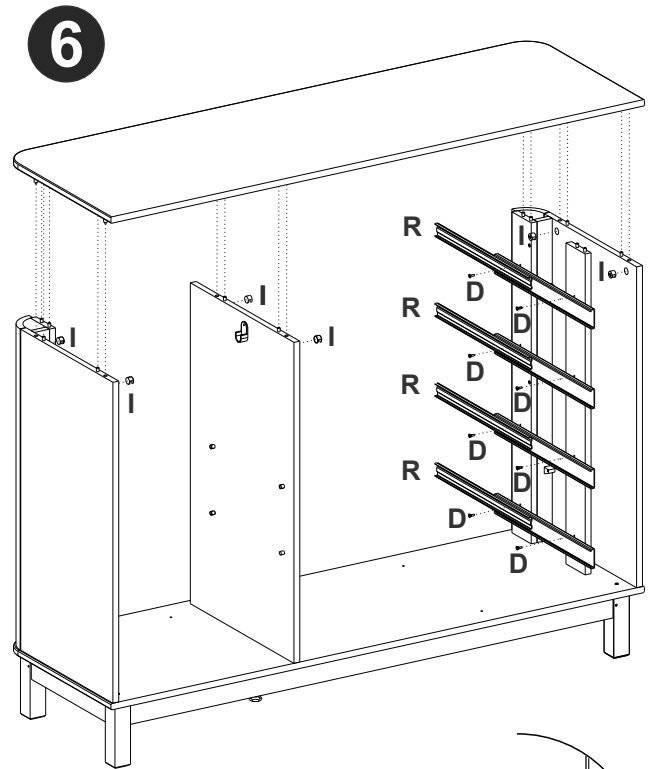
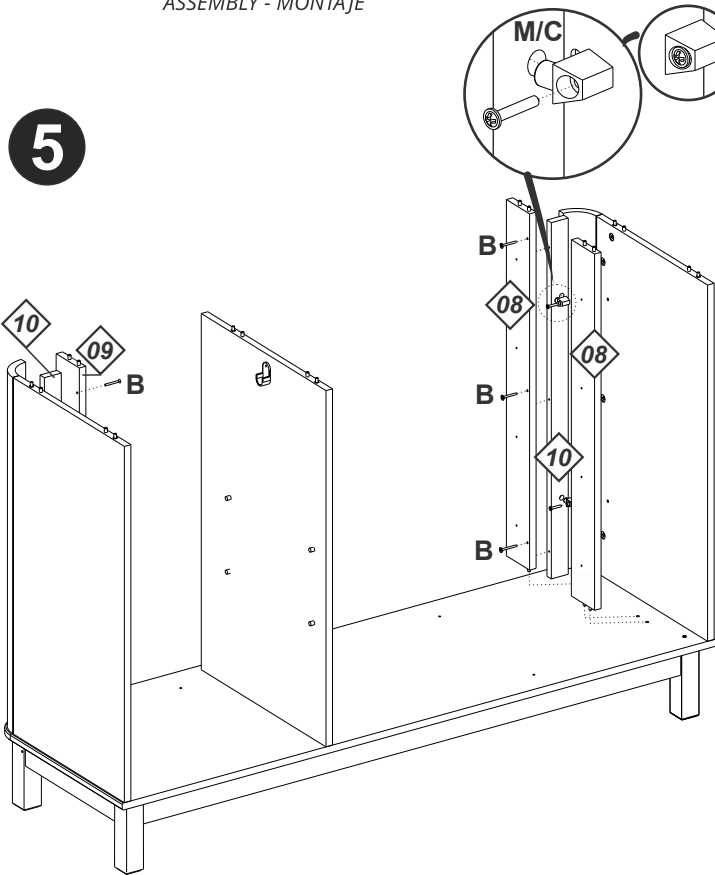
INSTRUÇÕES

INSTRUCTIONS - INSTRUCCIONES



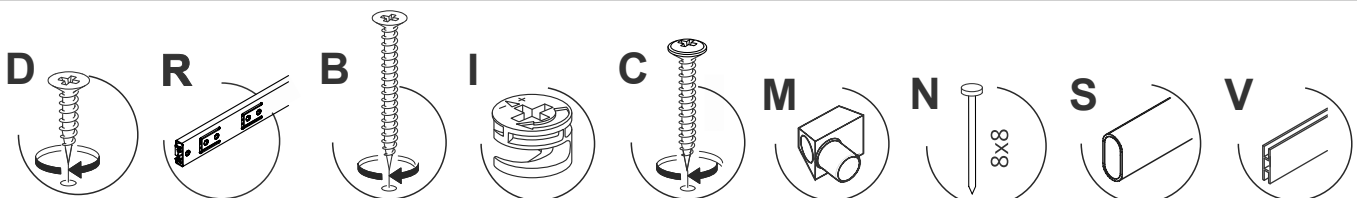
MONTAGEM

ASSEMBLY - MONTAJE



INSTRUÇÕES

INSTRUCTIONS - INSTRUCCIONES



MONTAGEM

ASSEMBLY - MONTAJE

SISTEMA ANTI TOMBAMENTO

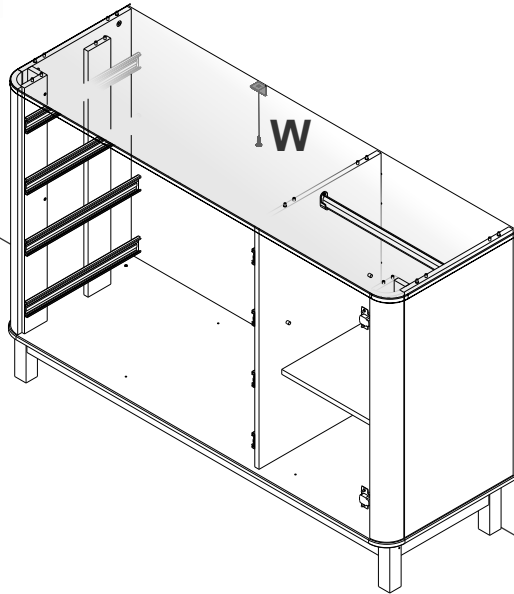
ANTI-TIP SYSTEM - SISTEMA ANTI VOLVAMIENTO

9

Fixar o conector vermelho no tampo.

Assemble the red connector on the top.

Fijar el conector rojo en la tapa.

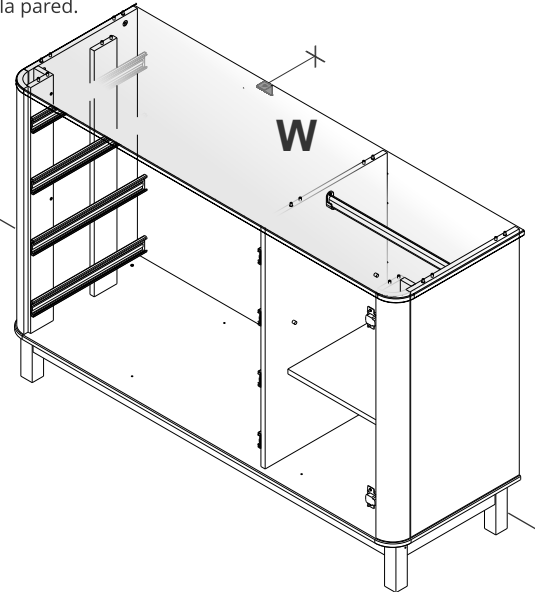


10

Encoste o móvel na parede e utilize o parafuso 'W' para furar o fundo e marcar a parede.

Lean the furniture against the wall and use the "W" screw to drill the bottom and mark the wall.

Encuesta el mueble en la pared y utilice el tornillo "W" para furar el fondo y marcar la pared.

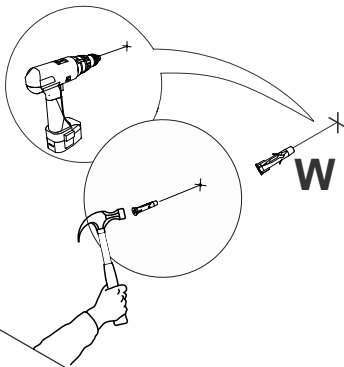


11

Afaste o móvel, fure a parede e encaixe a bucha 'W'.

Move the furniture away, drill the wall and fit the "W" bushing.

Afaste el mueble, fure la pared y encaja la bucha W

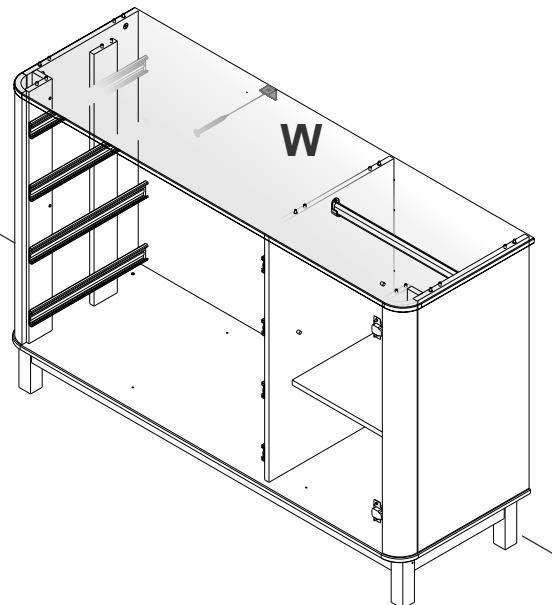


12

Fixe o móvel na parede com o parafuso 'W'.

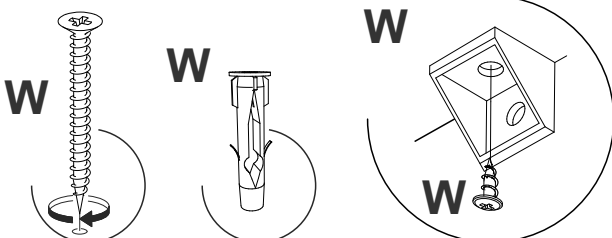
Fix the furniture to the wall with the "W" screw.

Fecha el mueble en la pared con el tornillo "W".



INSTRUÇÕES

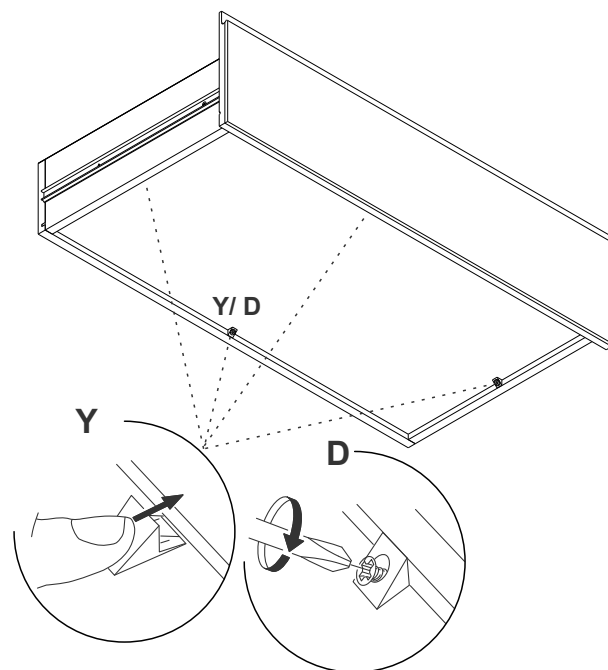
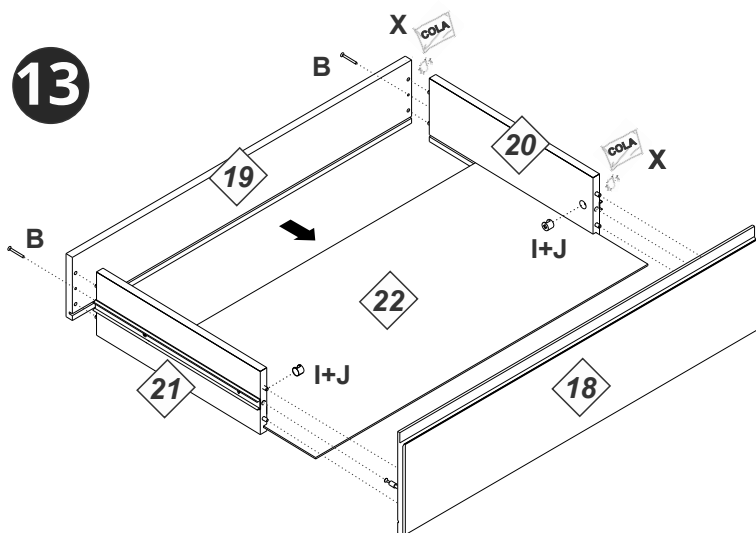
INSTRUCTIONS - INSTRUCCIONES



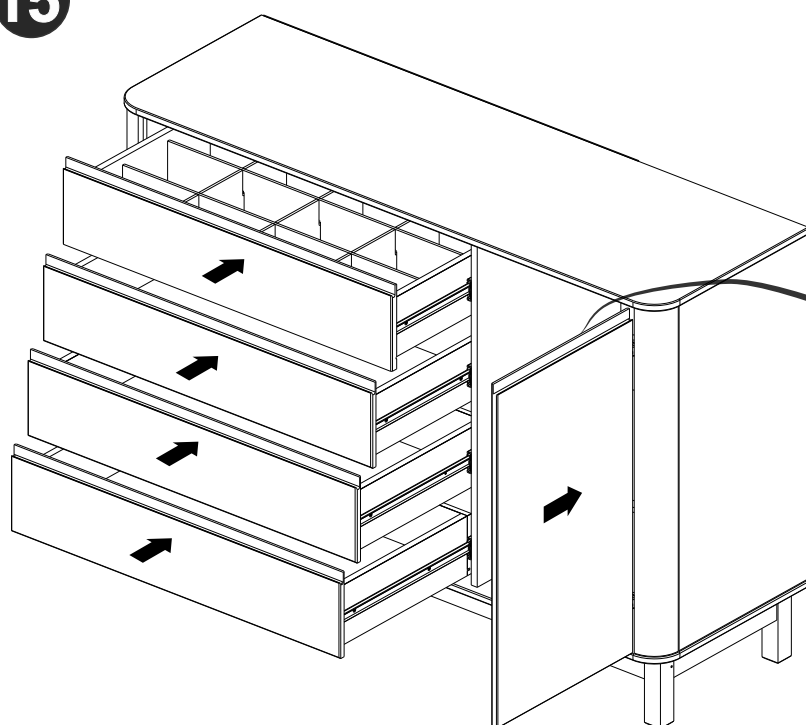
MONTAGEM

ASSEMBLY - MONTAJE

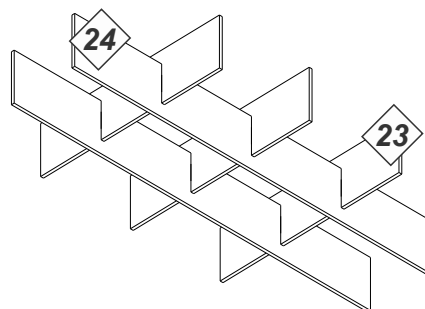
13



15



14



INSTRUÇÕES

INSTRUCTIONS - INSTRUCCIONES

