

MANUAL DE MONTAGEM

Assembly instructions

Instrucciones de armado

MESA DE CENTRO TORINO

Coffee Table Torino

Mesa de Centro Torino

REFERÊNCIA

Reference
Referencia

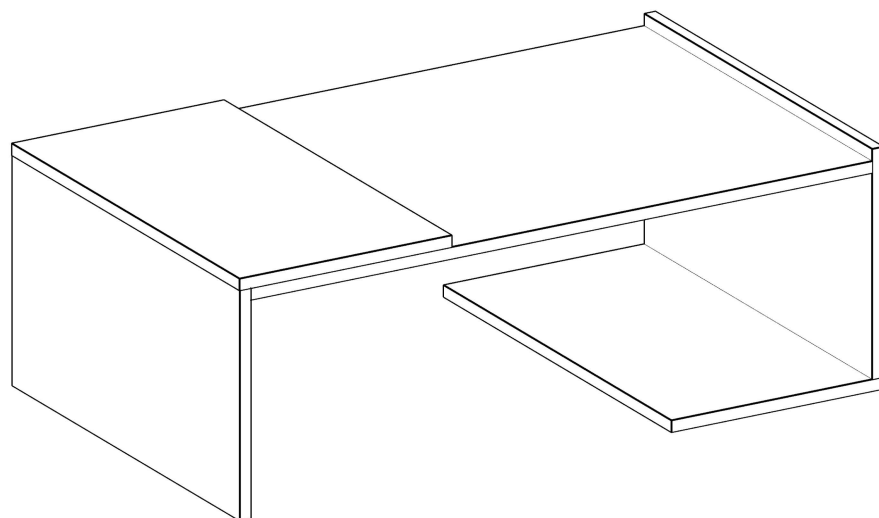
2544

REVISÃO

Revise
Revisión

00

ORIENTAÇÕES GERAIS | General guidelines | Orientaciones generales



- **Separe e verifique todas as peças e ferragens antes de iniciar a montagem, isso facilitará a mesma.**

- Separate and check all parts and hardware before starting assembly, this will facilitate it.

- Separe y verifique todas las piezas y herrajes antes de iniciar el armado, eso facilitará la misma.

- **Utilize a caixa para proteger o piso durante a montagem.**

- Use the box to protect the floor during assembly.

- Utilice la caja para proteger el suelo durante el armado.

- **Para o bom funcionamento do produto é fundamental seguir as instruções desse manual.**

- For the proper functioning of the product it is essential to follow the instructions in that manual.

- Para el buen funcionamiento del producto es fundamental seguir las instrucciones de dicho manual.

- **A conservação e limpeza deve ser feita com pano levemente umedecido com água, não utilizar produtos abrasivos e não expor o produto ao calor excessivo.**

- Preservation and cleaning should be done with cloth slightly moistened with water, do not use abrasives and do not expose the product to excessive heat.

- La conservación y la limpieza deben hacerse con un paño ligeramente humedecido con agua, no utilizar productos abrasivos y no exponer el producto al calor excesivo.

- **A Mademovel Brasil Indústria de Móveis Ltda oferece garantia contra defeitos de fabricação por 90 dias, contados a partir do recebimento do produto pelo consumidor.**

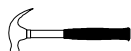
- The Mademovel Brasil Indústria de Móveis Ltda offers warranty against manufacturing defects for 90 days, counted from the receipt of the product by the consumer.

- A Mademovel Brasil Indústria de Móveis Ltda ofrece garantía contra defectos de fabricación por 90 días, contados a partir de la recepción del producto por el consumidor.

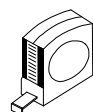
FERRAMENTAS NECESSÁRIAS | Necessary Tools | Herramientas necesarias



Chave Phillips
Phillips Screwdriver
Destornillador Phillips

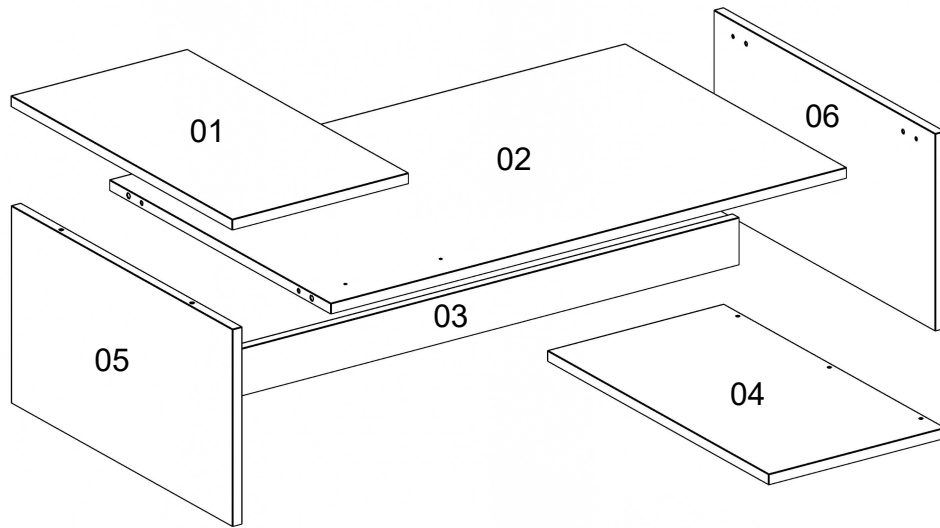


Martelo
Hammer
Martillo

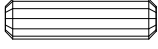
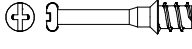
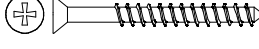
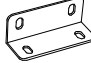

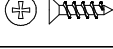
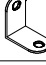
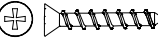


Trena
Measuring tape
Cinta de medición

IDENTIFICAÇÃO DAS PEÇAS | Parts identification | Identificación de las piezas

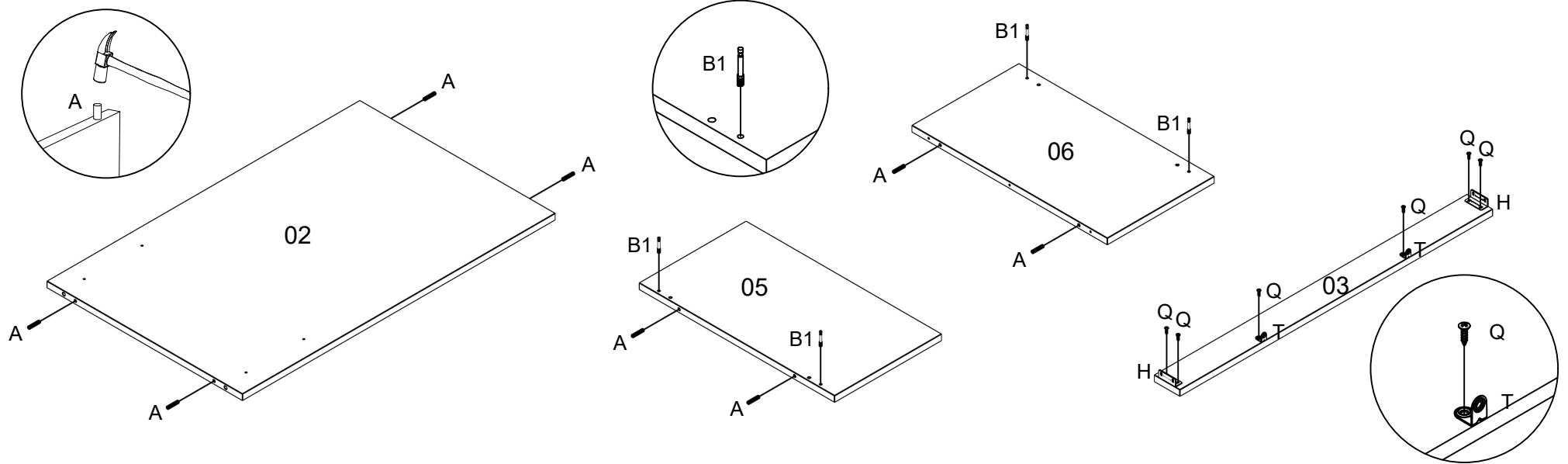


IDENTIFICAÇÃO DOS ACESSÓRIOS | Accessories identification | Identificación de accesorios

A		Cavilha Wooden dowel Taquete	6X30mm	8
B1		Haste minifix Minifix screw Tornillo minifix	-	4
D5		Parafuso chato Flat head screw Tornillo plano	4x45mm	3
H		Cantoneira de metal Metalic angle plates Soporte de metal	46mm	2
K1		Tambor minifix Drum lock Tambor minifix	12mm	4
Q		Parafuso chato Flat head screw Tornillo plano	3,5x14mm	12
T		Cantoneira de metal Metalic angle plates Suporte de metal	22X22	2
X1		Parafuso chato Flat head screw Tornillo plano	3,5x25mm	4

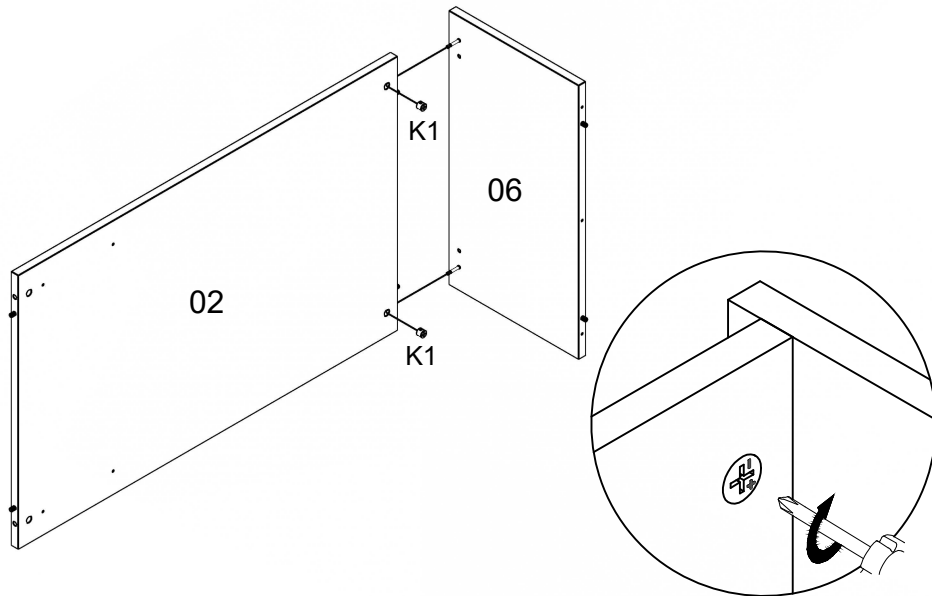
PRÉ-MONTAGEM | Pre-assemble | Pre armado

01

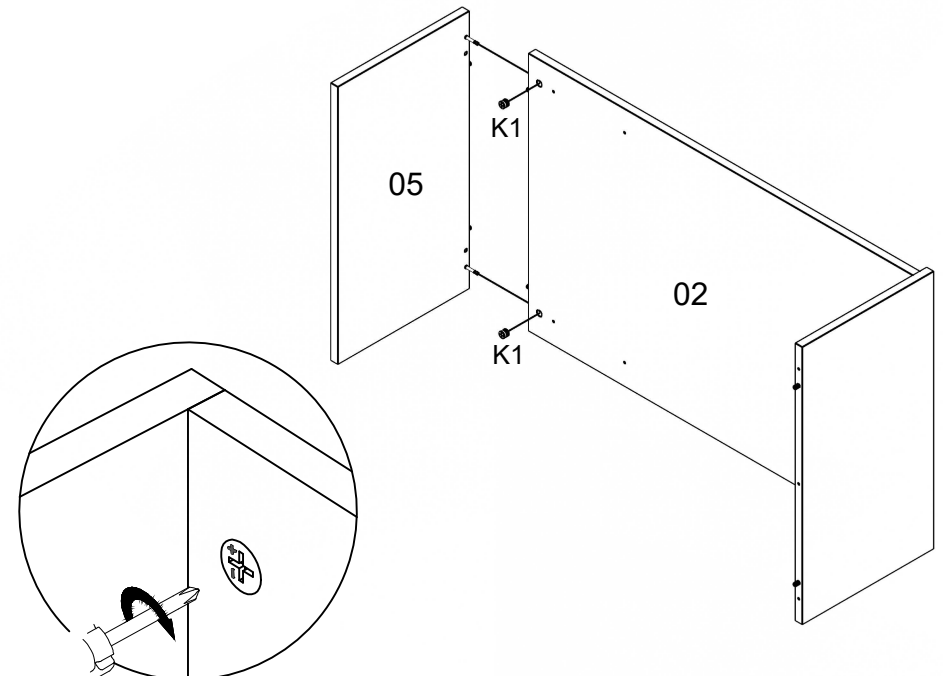


MONTAGEM | Assembly | Armado

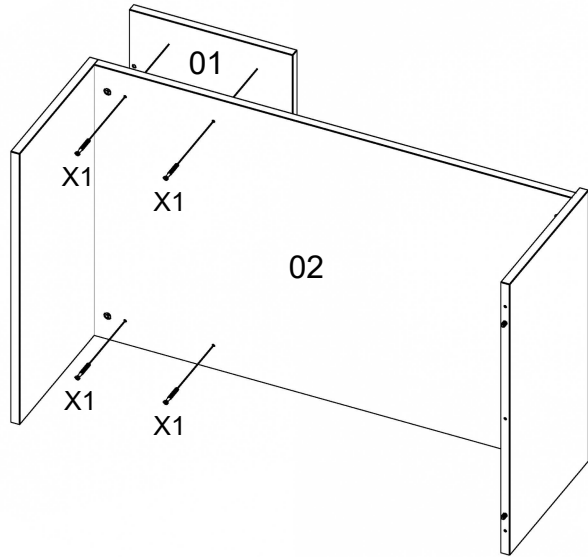
02



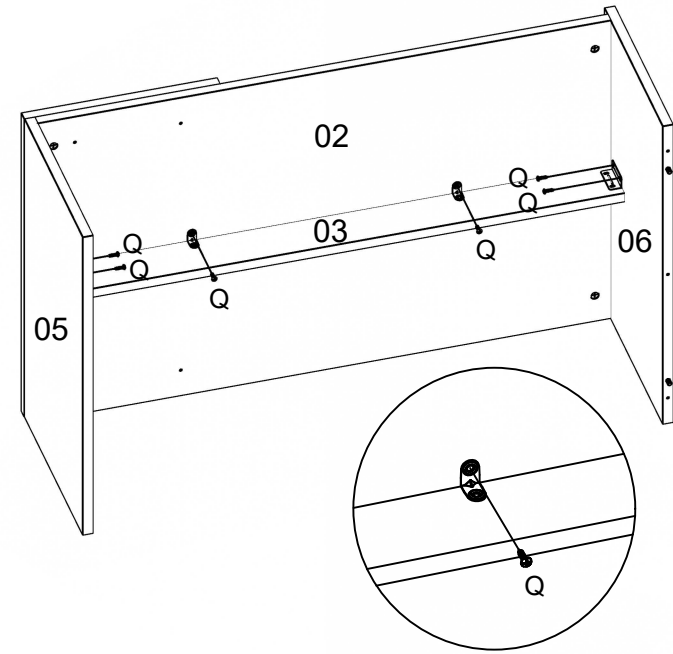
03



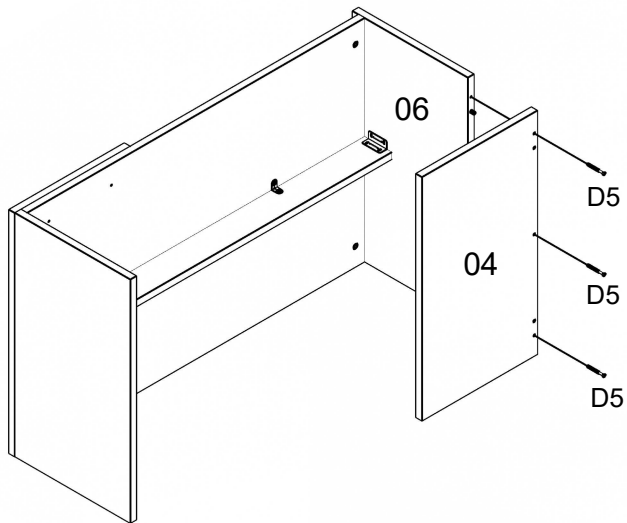
04



05



06



07

