

MANUAL DE MONTAGEM

Assembly instructions
Instrucciones de armado

APARADOR UDINE

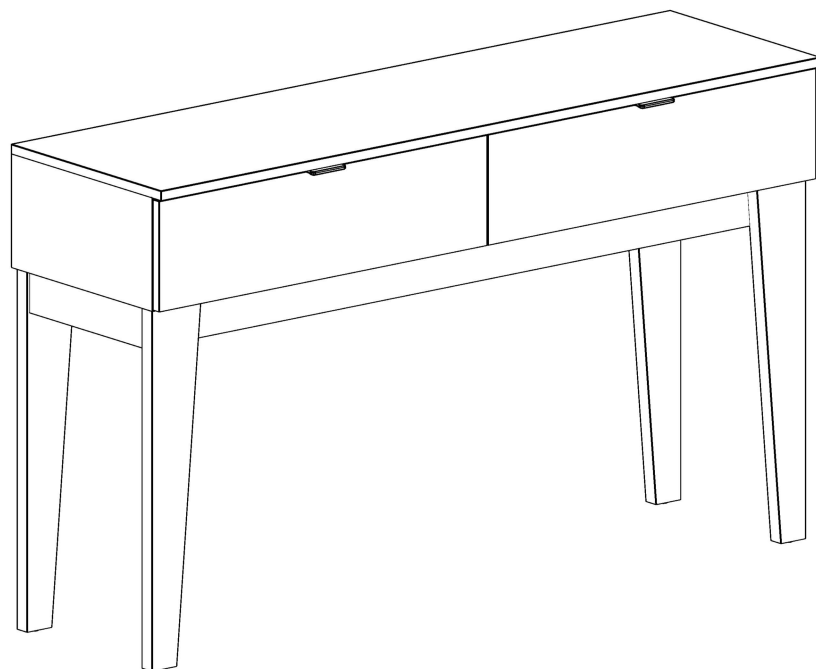
Sideboard Udine
Aparador Udine

REFERÊNCIA
Reference
Referencia

2542

REVISÃO
Revise
Revisión

00



ORIENTAÇÕES GERAIS | General guidelines | Orientaciones generales

- **Separe e verifique todas as peças e ferragens antes de iniciar a montagem, isso facilitará a mesma.**

- Separate and check all parts and hardware before starting assembly, this will facilitate it.

- Separe y verifique todas las piezas y herrajes antes de iniciar el armado, eso facilitará la misma.

- **Utilize a caixa para proteger o piso durante a montagem.**

- Use the box to protect the floor during assembly.

- Utilice la caja para proteger el suelo durante el armado.

- **Para o bom funcionamento do produto é fundamental seguir as instruções desse manual.**

- For the proper functioning of the product it is essential to follow the instructions in that manual.

- Para el buen funcionamiento del producto es fundamental seguir las instrucciones de dicho manual.

- **A conservação e limpeza deve ser feita com pano levemente umedecido com água, não utilizar produtos abrasivos e não expor o produto ao calor excessivo.**

- Preservation and cleaning should be done with cloth slightly moistened with water, do not use abrasives and do not expose the product to excessive heat.

- La conservación y la limpieza deben hacerse con un paño ligeramente humedecido con agua, no utilizar productos abrasivos y no exponer el producto al calor excesivo.

- **A Mademovel Brasil Indústria de Móveis Ltda oferece garantia contra defeitos de fabricação por 90 dias, contados a partir do recebimento do produto pelo consumidor.**

- The Mademovel Brasil Indústria de Móveis Ltda offers warranty against manufacturing defects for 90 days, counted from the receipt of the product by the consumer.

- A Mademovel Brasil Indústria de Móveis Ltda ofrece garantía contra defectos de fabricación por 90 días, contados a partir de la recepción del producto por el consumidor.

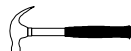
FERRAMENTAS NECESSÁRIAS | Necessary Tools | Herramientas necesarias



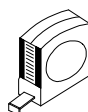
Chave Phillips
Phillips Screwdriver
Destornillador Phillips



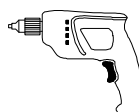
Chave Phillips Curta
Stubby Phillips
Screwdriver
Destornillador corto
Phillips



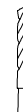
Martelo
Hammer
Martillo



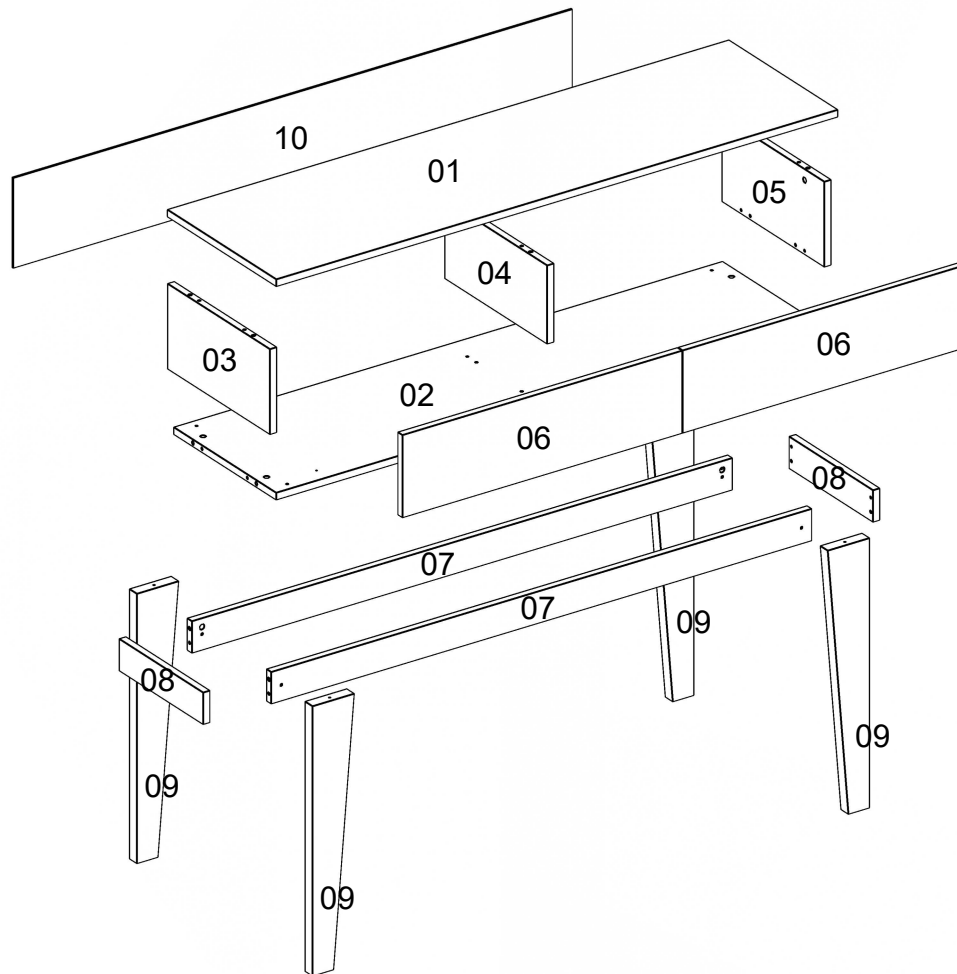
Trena
Measuring tape
Cinta de medición

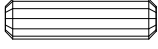
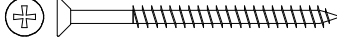

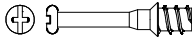
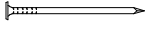
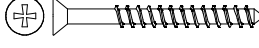


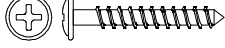

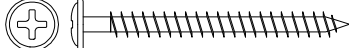



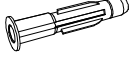
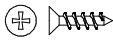



Furadeira
Drill machine
Taladro



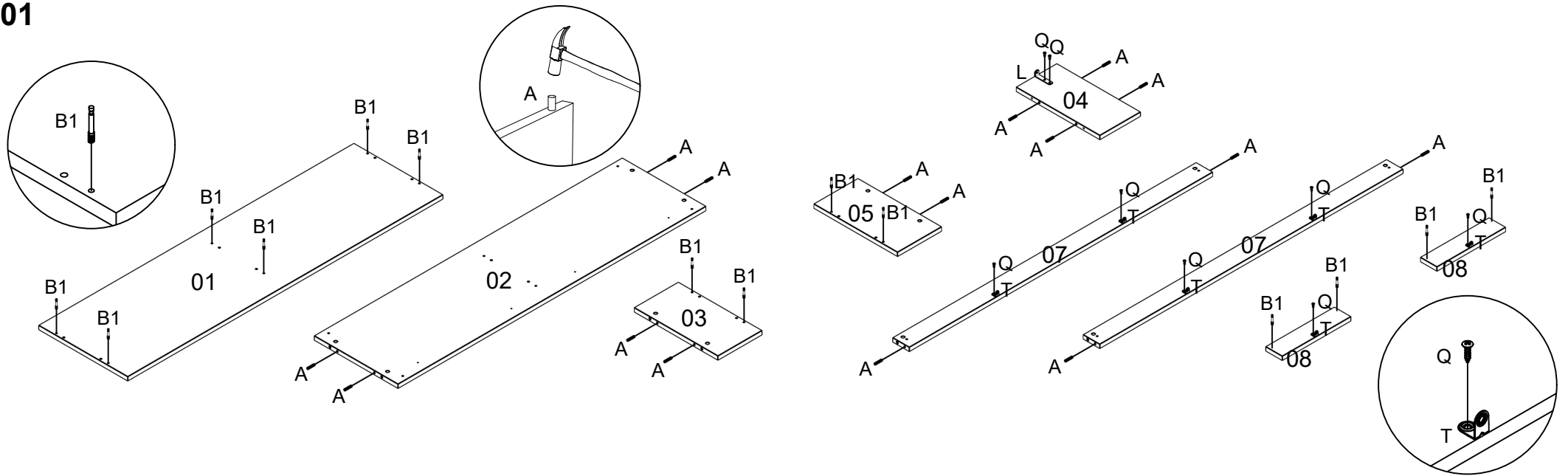
Broca 8mm
Drill bit 5/16"
Taladro 8mm

IDENTIFICAÇÃO DAS PEÇAS | Parts identification | Identificación de las piezas

IDENTIFICAÇÃO DOS ACESSÓRIOS | Accessories identification | Identificación de accesorios

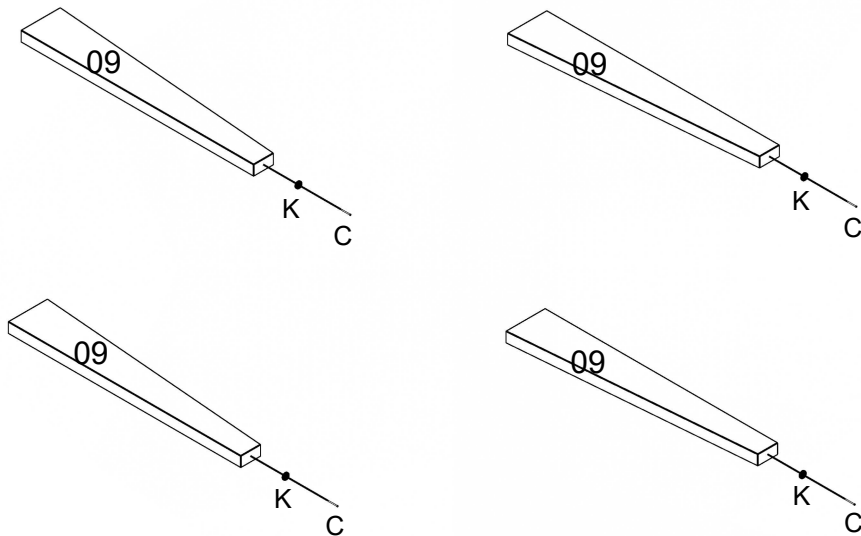
A		Cavilha Wooden dowel Taquete	6X30mm	16
A1		Parafuso chato Flat head screw Tornillo plano	4,5x60mm	4
A5		Tapa furo adesivo Bore patch adhesive Tapones adhesivo	15mm	14
B1		Haste minifix Minifix screw Tornillo minifix	-	14
C		Prego Nail Clavo	10X10	30
D5		Parafuso chato Flat head screw Tornillo plano	4x45mm	2
E6		Dobradiça reta Metal hinge straight Bisgra recta	26 mm	4
G		Calço dobradiça Hinge shin Bisagra de calce	-	4
H1		Parafuso flangeado Flanged head screw Tornillo de flangeado	4x35mm	4
H4		Puxador Handle Tirador	-	2
J		Parafuso flangeado Flanged head screw Tornillo de flangeado	5x60mm	1
K		Sapata Redonda Small plastic foot Pie plastico	14mm	4
K1		Tambor minifix Drum lock Tambor minifix	12mm	14
L		Suporte de metal Metalic Bracket Soporte de metal	-	1
M		Bucha Bushing Tapón	8 mm	1
Q		Parafuso chato Flat head screw Tornillo plano	3,5x14mm	34
T		Cantoneira de metal Metalic angle plates Suporte de metal	22X22	6

PRÉ-MONTAGEM | Pre-assemble | Pre armado

01

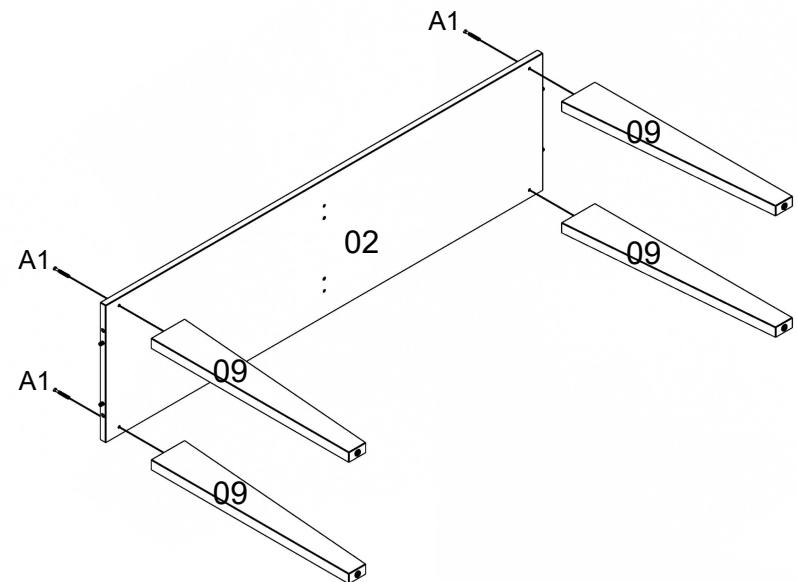


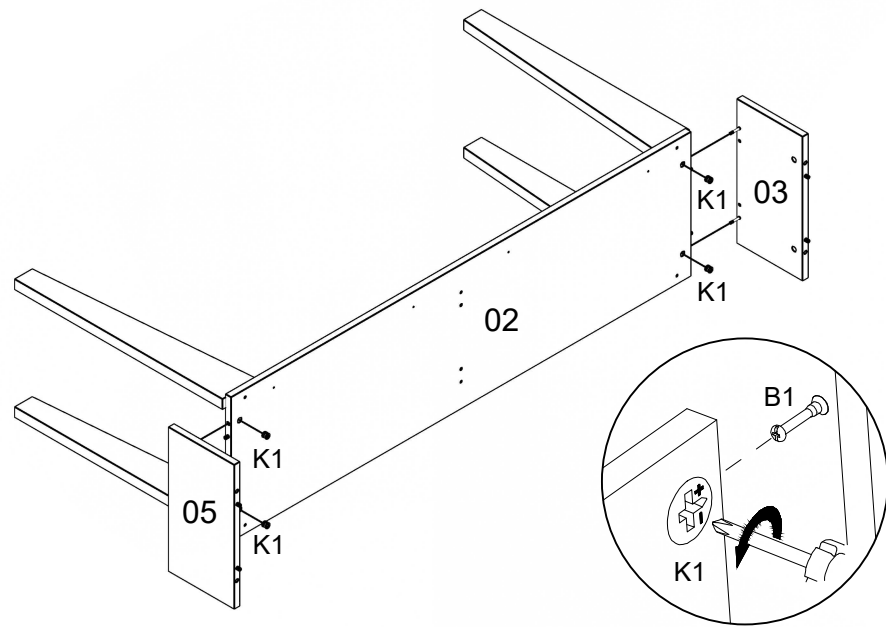
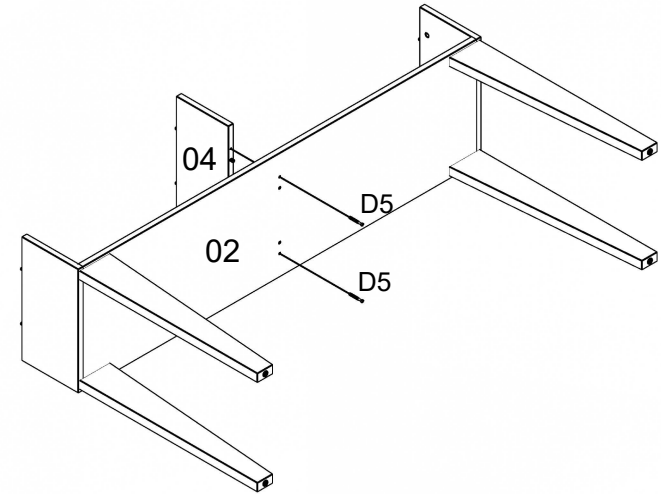
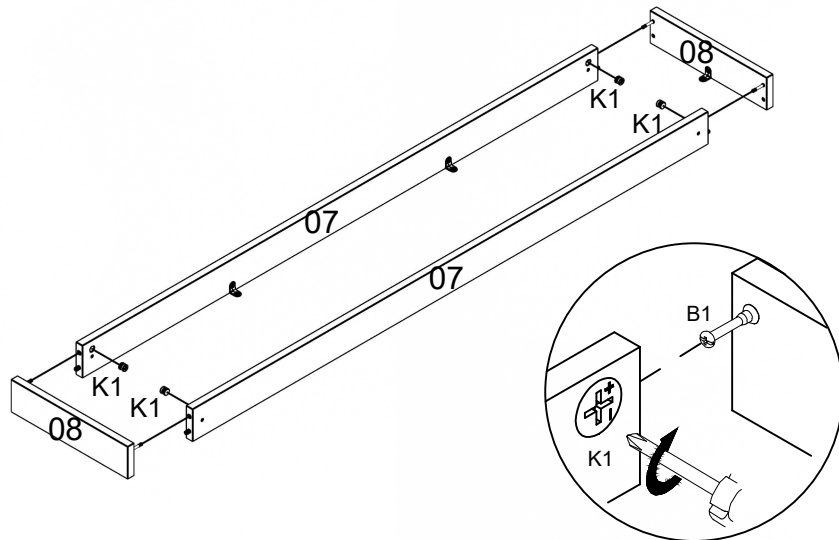
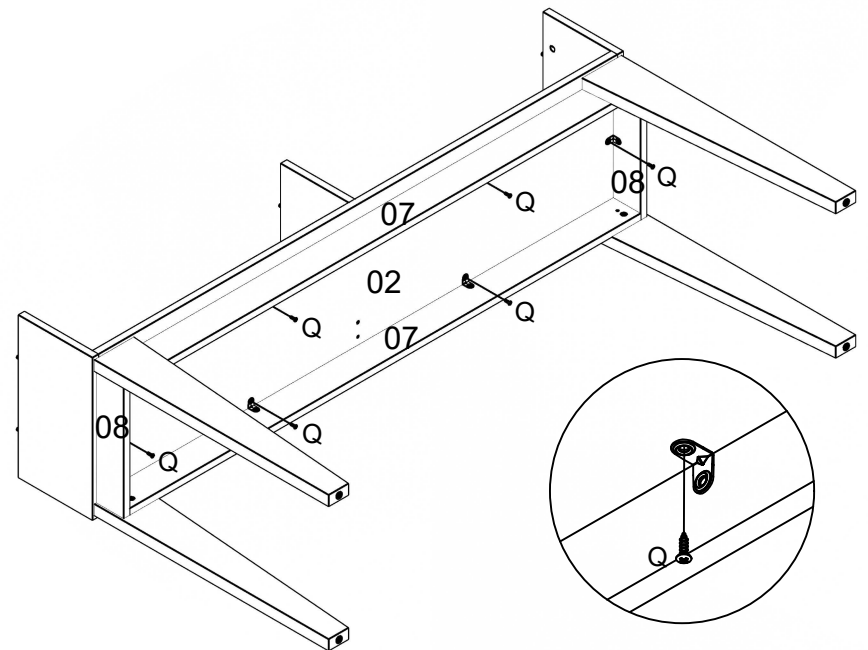
02



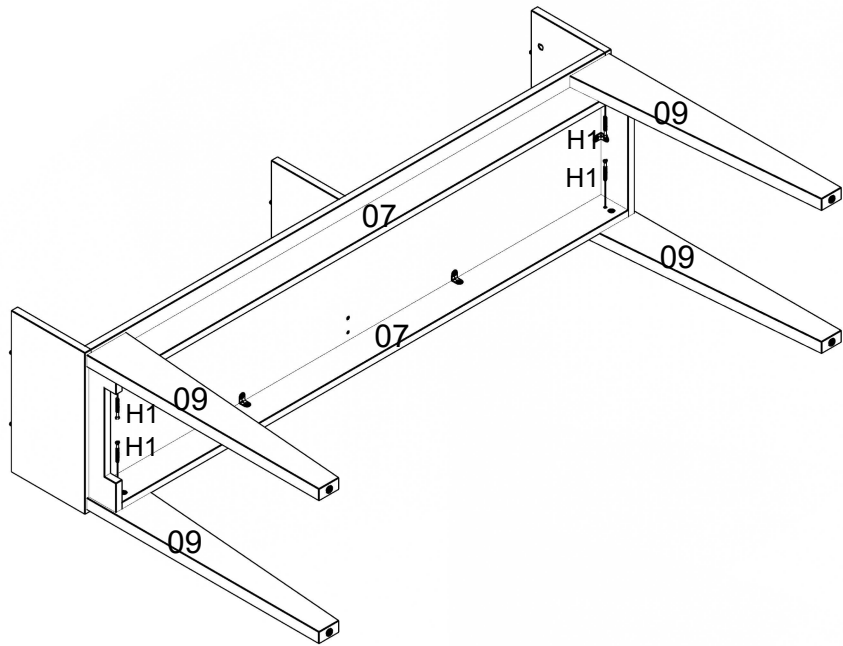
MONTAGEM | Assembly | Armado

03



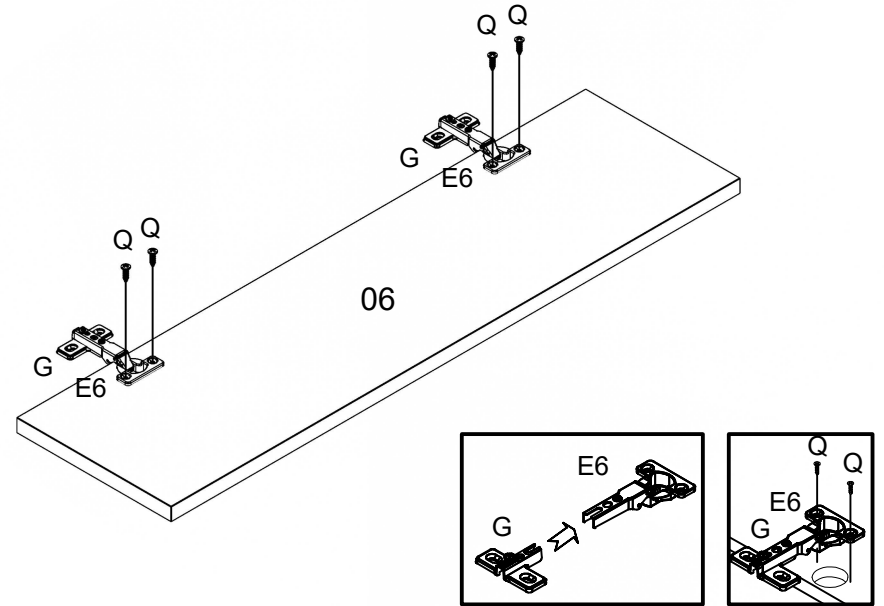
04**05****06****07**

08



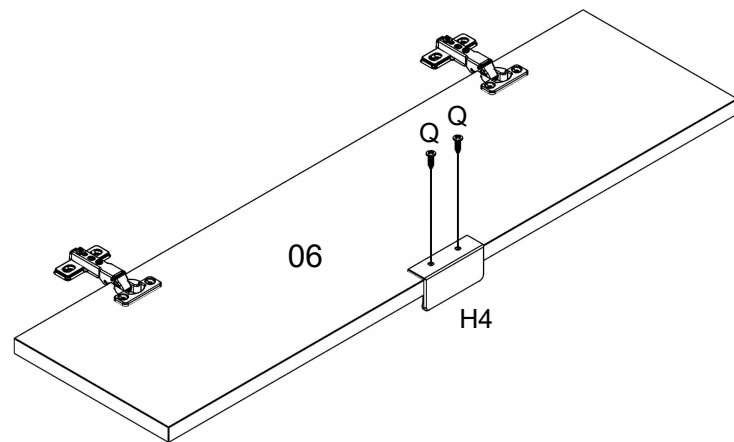
09

2 VEZES | 2 TIMES | 2 VECES

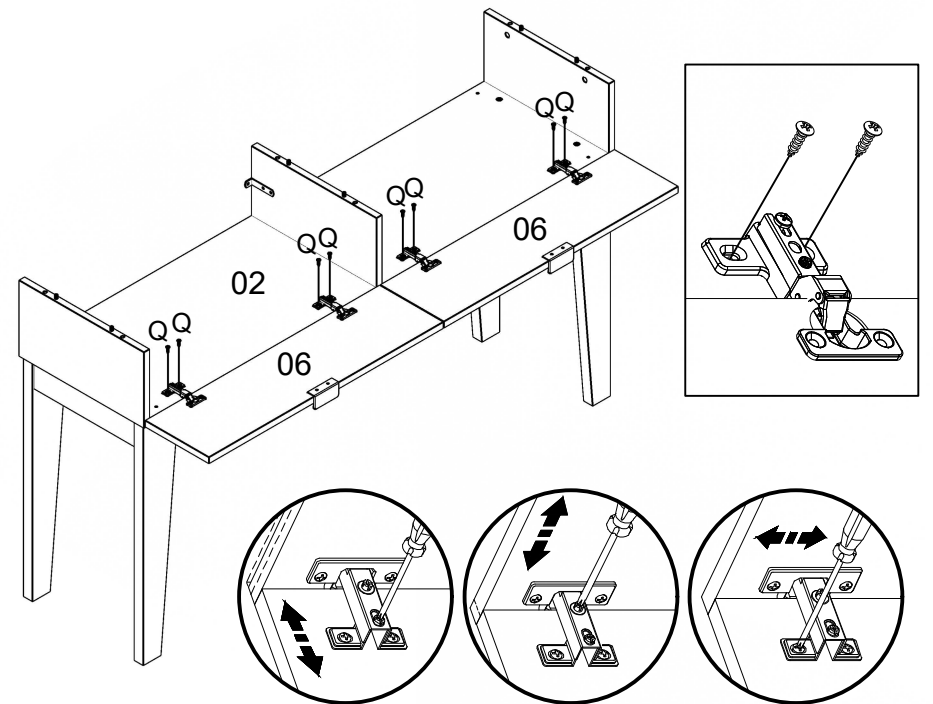


10

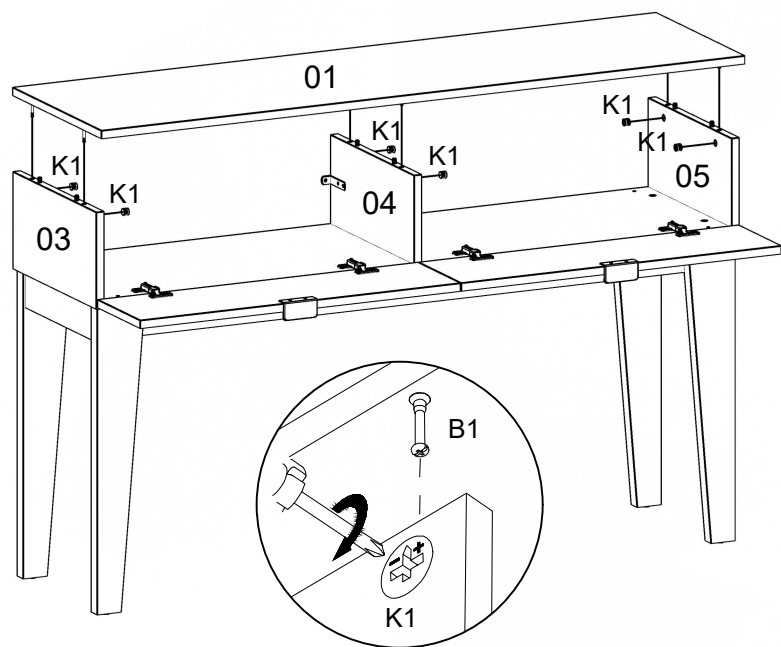
2 VEZES | 2 TIMES | 2 VECES



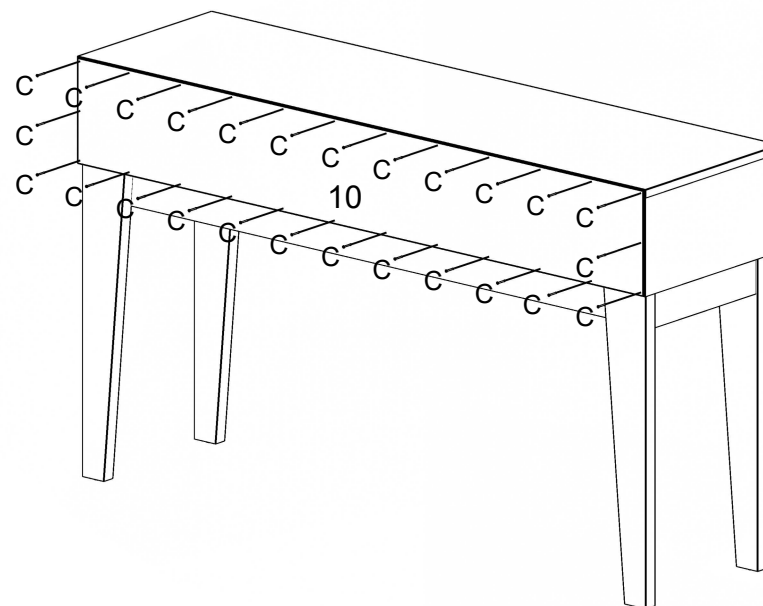
11



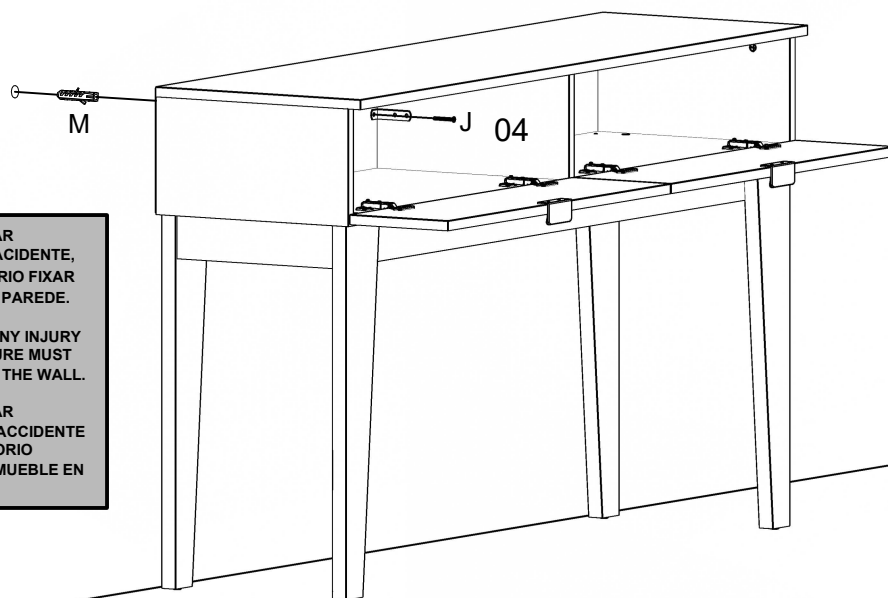
12



13



14



- PARA EVITAR
QUALQUER ACIDENTE,
É OBRIGATÓRIO FIXAR
O MÓVEL NA PAREDE.

- TO AVOID ANY INJURY
THE FURNITURE MUST
BE FIXED ON THE WALL.

- PARA EVITAR
CUALQUIER ACCIDENTE
ES OBLIGATORIO
ANCLAR EL MUEBLE EN
LA PARED.

15

