

MANUAL DE MONTAGEM

Assembly instructions

Instrucciones de armado

RACK FLORENÇA 2 MT | 79"

TV Stand Florença 2 MT | 79"

Estante de TV Florença 2 MT | 79"

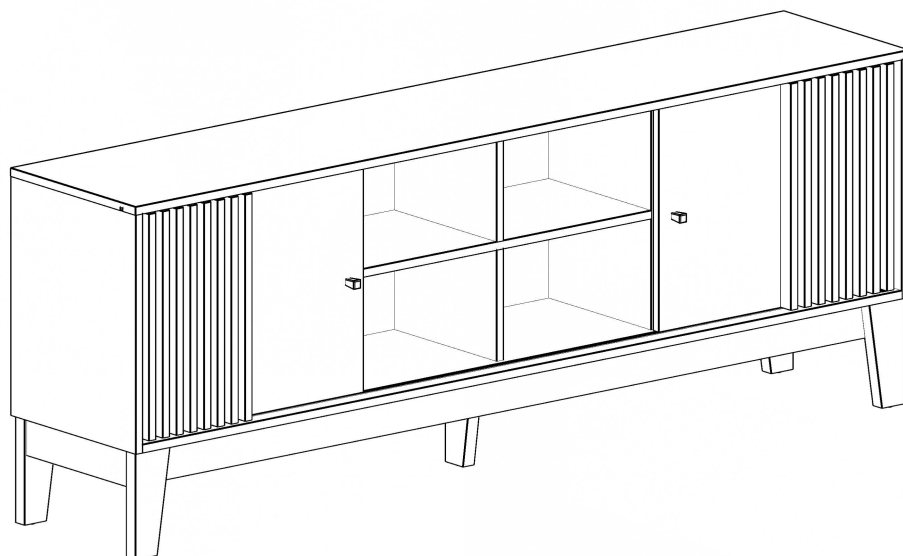
REFERÊNCIA
Reference
Referencia

2545

REVISÃO
Revise
Revisión

00

ORIENTAÇÕES GERAIS | General guidelines | Orientaciones generales



- **Separe e verifique todas as peças e ferragens antes de iniciar a montagem, isso facilitará a mesma.**

- Separate and check all parts and hardware before starting assembly, this will facilitate it.

- Separe y verifique todas las piezas y herrajes antes de iniciar el armado, eso facilitará la misma.

- **Utilize a caixa para proteger o piso durante a montagem.**

- Use the box to protect the floor during assembly.

- Utilice la caja para proteger el suelo durante el armado.

- **Para o bom funcionamento do produto é fundamental seguir as instruções desse manual.**

- For the proper functioning of the product it is essential to follow the instructions in that manual.

- Para el buen funcionamiento del producto es fundamental seguir las instrucciones de dicho manual.

- **A conservação e limpeza deve ser feita com pano levemente umedecido com água, não utilizar produtos abrasivos e não expor o produto ao calor excessivo.**

- Preservation and cleaning should be done with cloth slightly moistened with water, do not use abrasives and do not expose the product to excessive heat.

- La conservación y la limpieza deben hacerse con un paño ligeramente humedecido con agua, no utilizar productos abrasivos y no exponer el producto al calor excesivo.

- **A Mademovel Brasil Indústria de Móveis Ltda oferece garantia contra defeitos de fabricação por 90 dias, contados a partir do recebimento do produto pelo consumidor.**

- The Mademovel Brasil Indústria de Móveis Ltda offers warranty against manufacturing defects for 90 days, counted from the receipt of the product by the consumer.

- A Mademovel Brasil Indústria de Móveis Ltda ofrece garantía contra defectos de fabricación por 90 días, contados a partir de la recepción del producto por el consumidor.

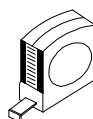
FERRAMENTAS NECESSÁRIAS | Necessary Tools | Herramientas necesarias



Chave Phillips
Screwdriver Phillips
Destornillador cruz

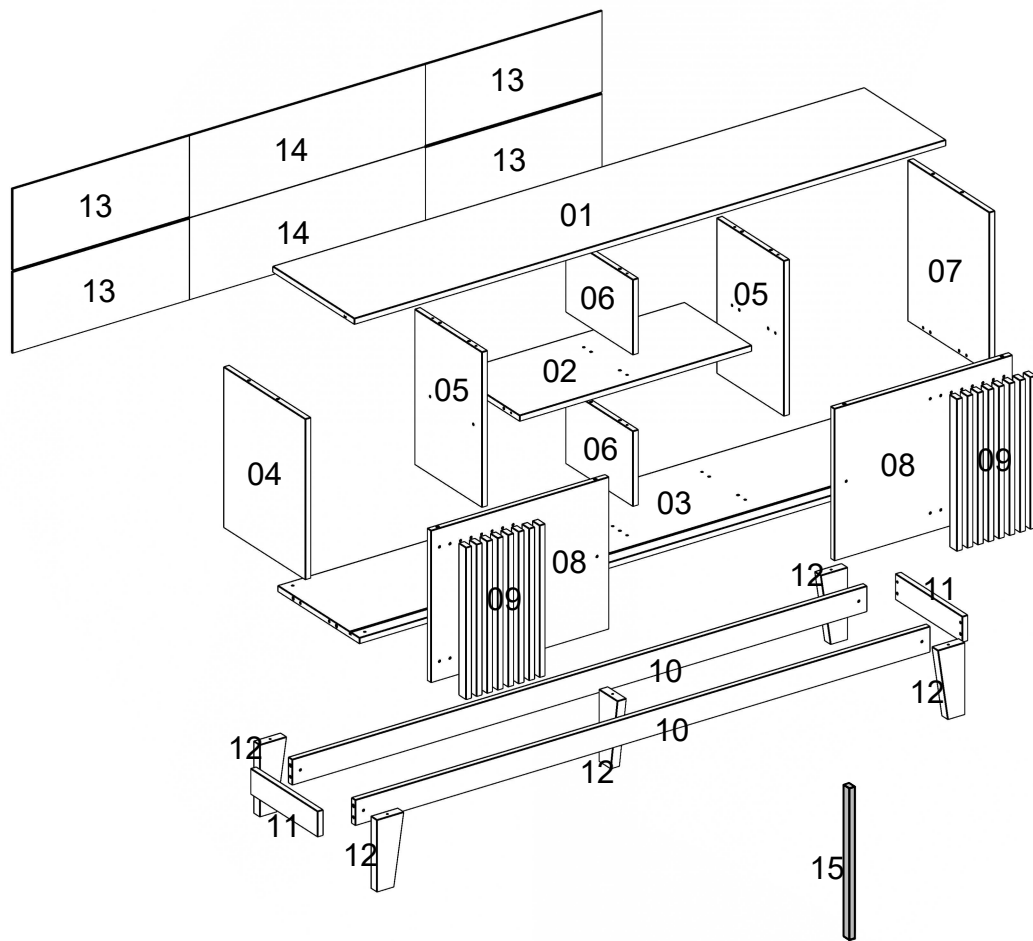


Martelo
Hammer
Martillo



Trena
Measuring tape
Cinta de medición

IDENTIFICAÇÃO DAS PEÇAS | Parts identification | Identificación de las piezas



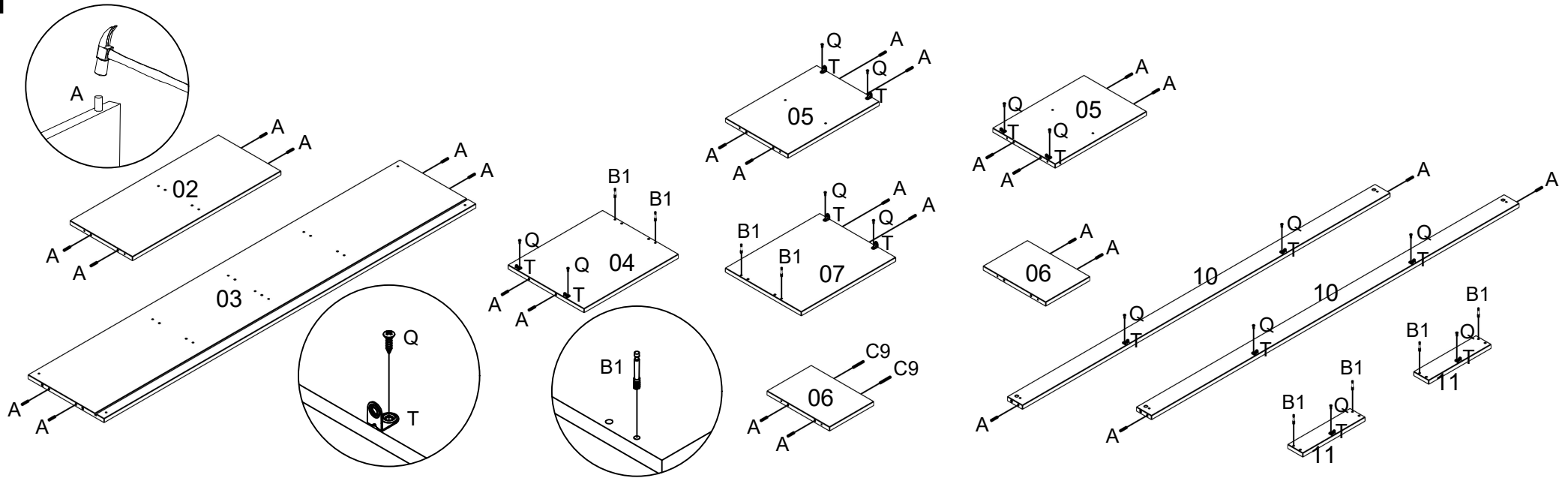
IDENTIFICAÇÃO DOS ACESSÓRIOS | Accessories identification | Identificación de accesorios

A1		Parafuso chato Flat head screw Tornillo plano	4,5x60mm	5
A2		Perfil H H profile Perfil H	515mm	2
A5		Tapa furo adesivo Bore patch adhesive Tapones adhesivo	15mm	2
B1		Haste minifix Minifix screw Tornillo minifix	-	8
C		Prego Nail Clavo	10X10	56
C9		Cavilha Wooden dowel Taquete	6X50mm	2
D5		Parafuso chato Flat head screw Tornillo plano	4x45mm	10
E1		Pino guia Guide pin Pin guía	-	8
E2		Trilho porta de correr Sliding door rail Carril puerta deslizante	1768mm	2
F		Parafuso flangeado Flanged head screw Tornillo de flangeado	3,5x25mm	2
H1		Parafuso flangeado Flanged head screw Tornillo de flangeado	4x35mm	4
H2		Parafuso chato Flat head screw Tornillo plano	4x35mm	32
H3		Puxador Handle Tirador	-	2
K		Sapata Redonda Small plastic foot Pie plastico	14mm	5
K1		Tambor minifix Drum lock Tambor minifix	12mm	8
N		Garra de metal Metal claw Garra de metal	-	11
Q		Parafuso chato Flat head screw Tornillo plano	3,5x14mm	28
T		Cantoneira de metal Metalic angle plates Suporte de metal	22X22	14

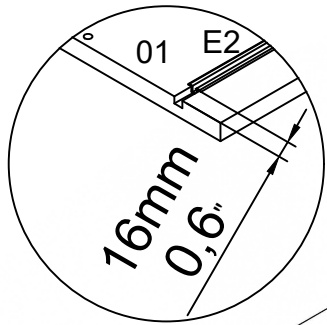
A		Cavilha Wooden dowel Taquete	6X30mm	28
---	--	------------------------------------	--------	----

PRÉ-MONTAGEM | Pre-assembly | Pre armado

01



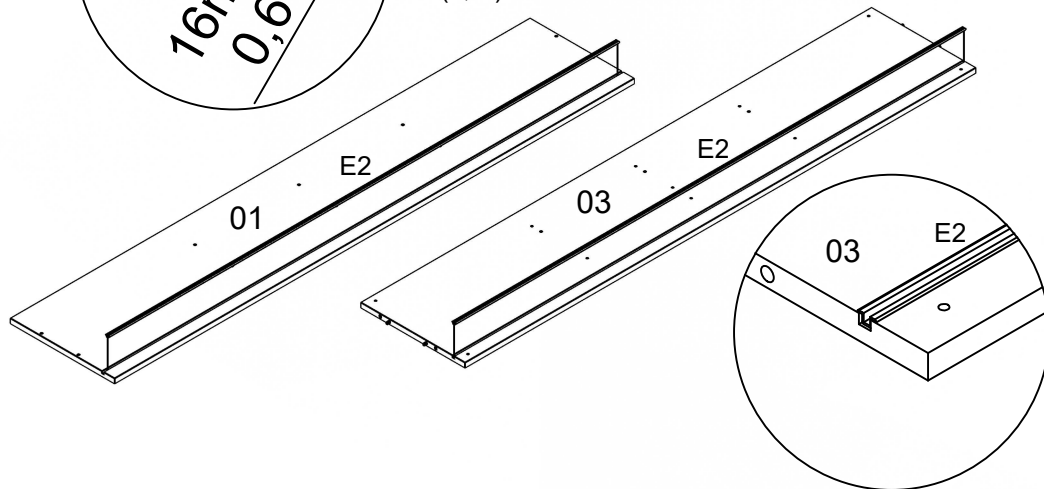
02



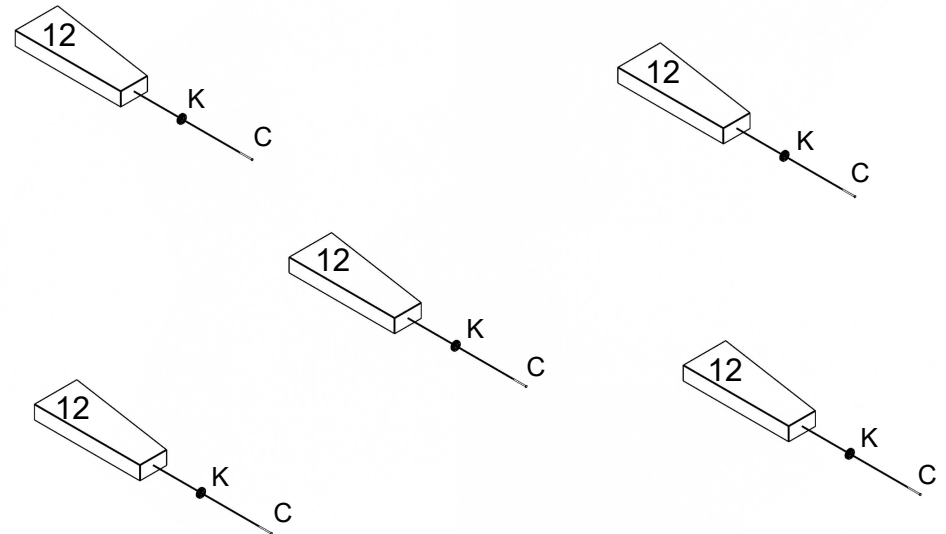
-NO TAMPO (01) O TRILHO (E2) DEVE FICAR A UMA DISTÂNCIA DE 16mm (0,6") DA BORDA LATERAL.

-On the Top (01) the rail (E2) must be 16mm (0.6") from the side edge.

-En el Tablero (01) el riel (E2) debe estar a 16 mm (0,6") del borde lateral.

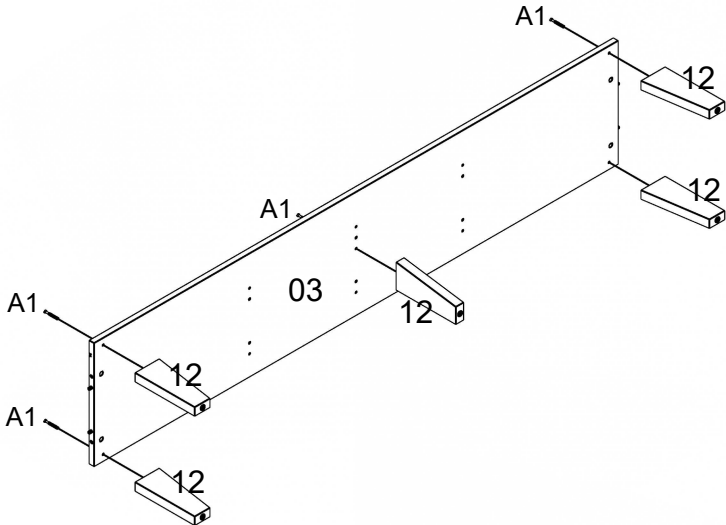


03

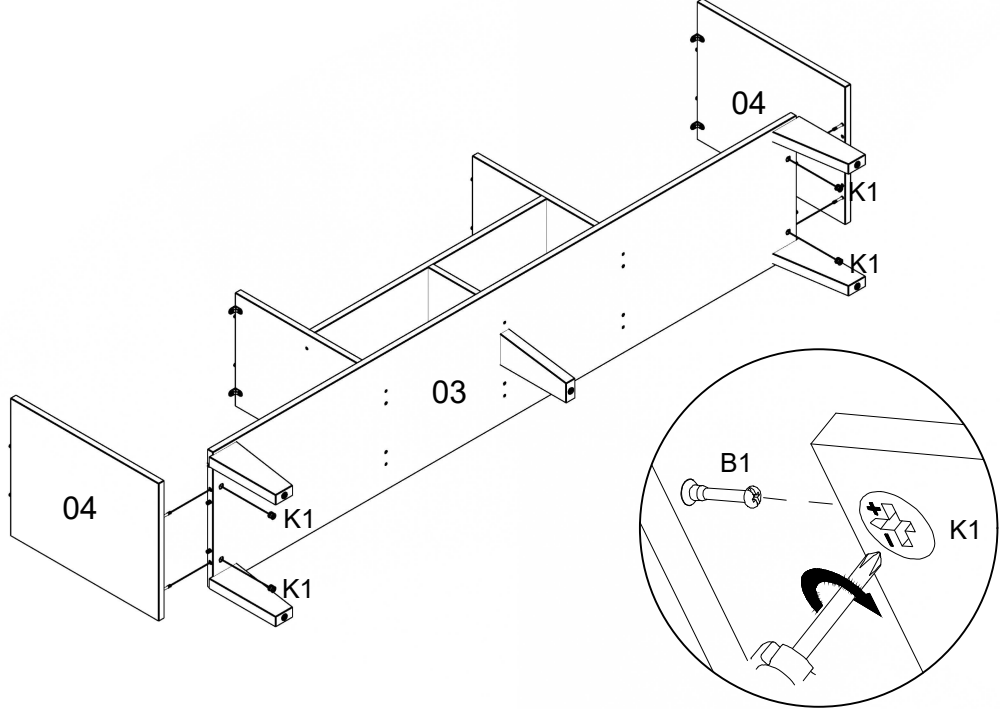
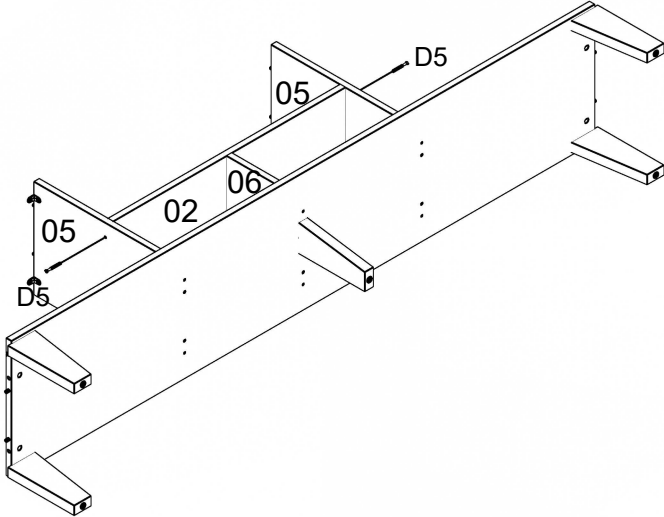
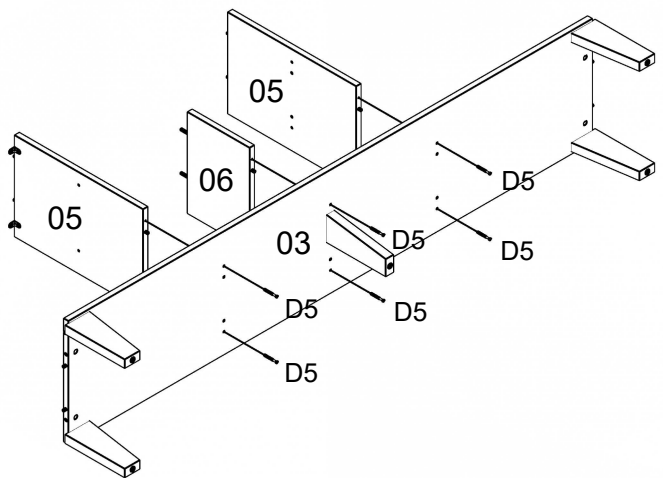


MONTAGEM | Assembly | Armado

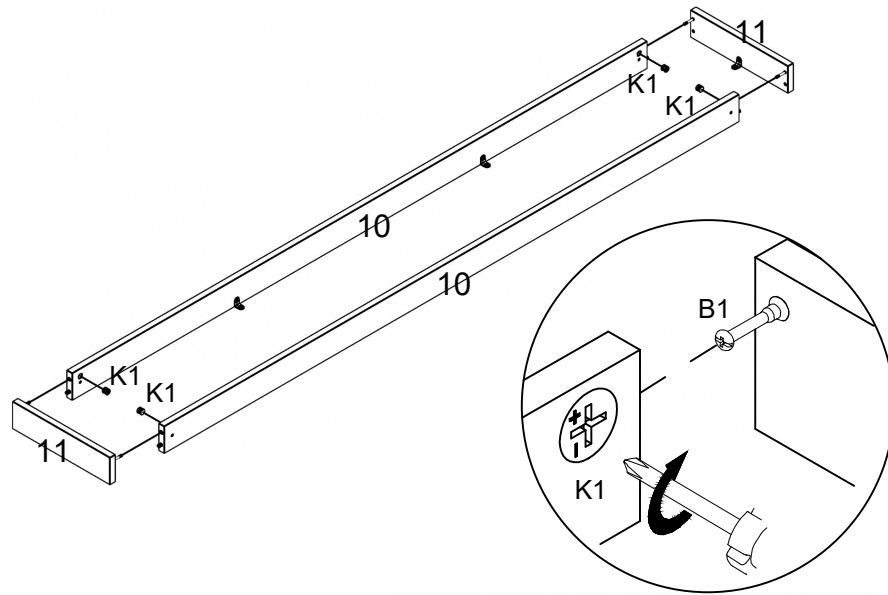
04



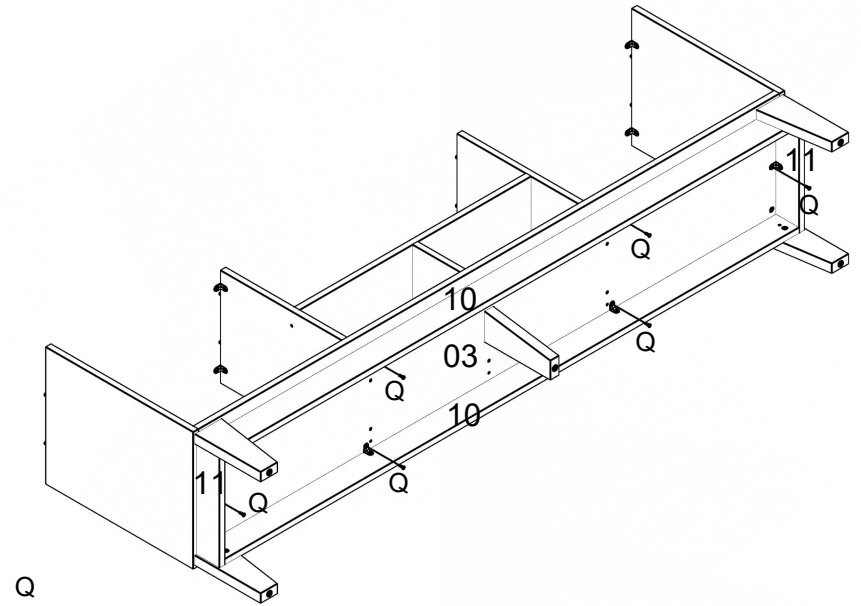
05



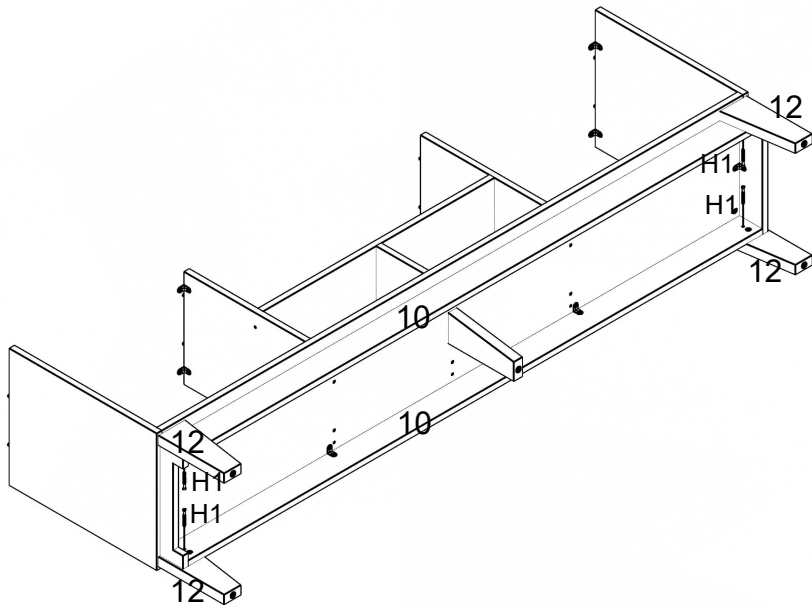
08



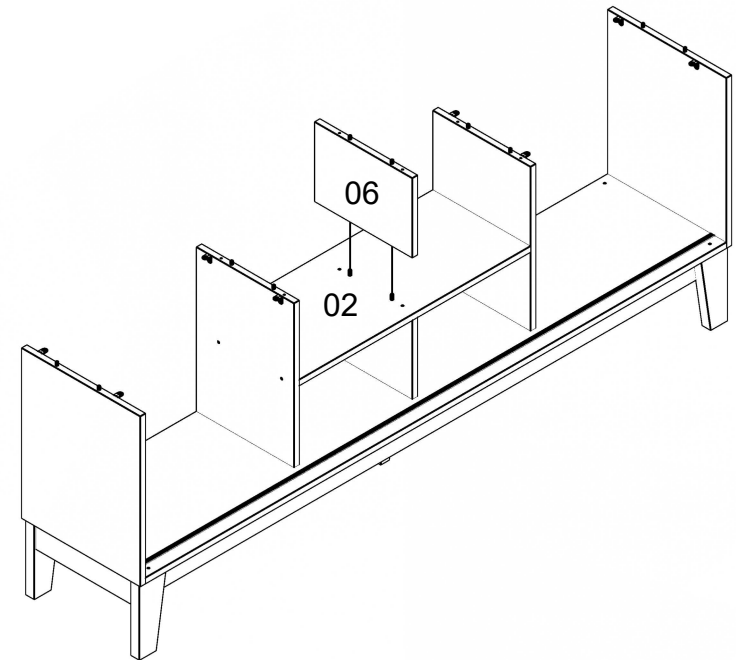
09



10



11

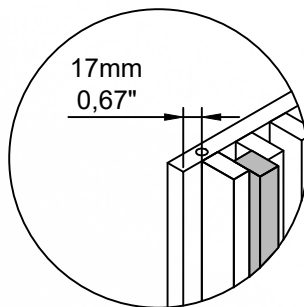
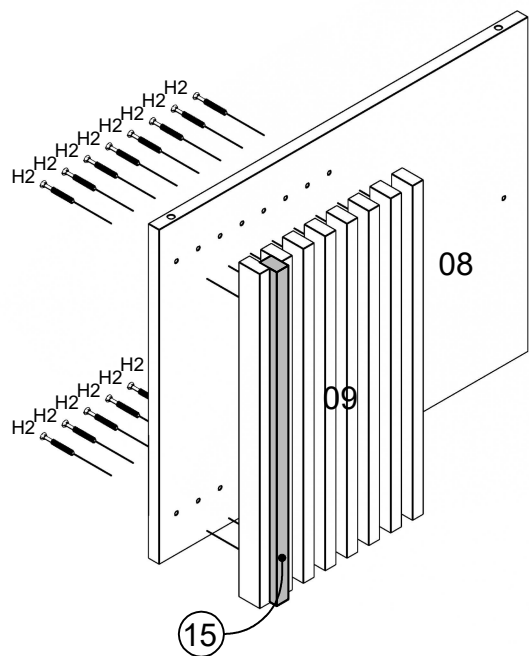
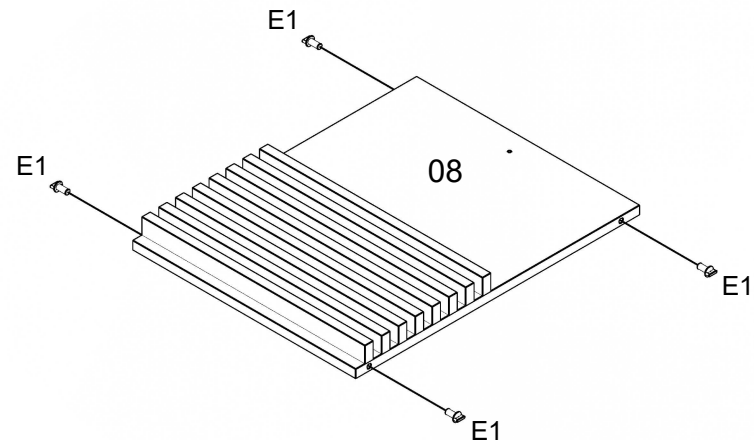
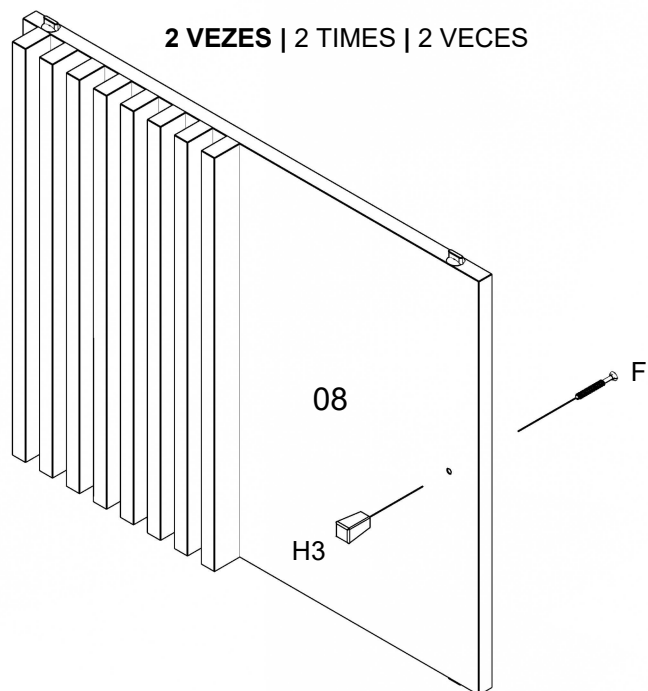
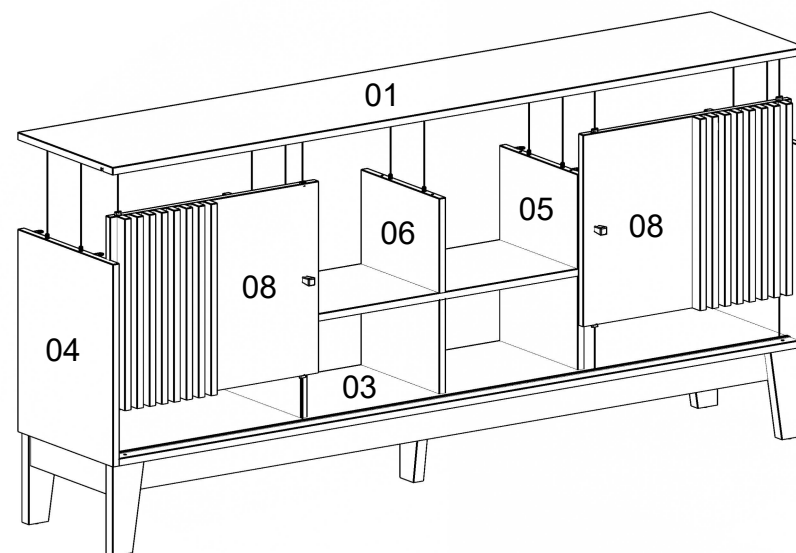


12**2 VEZES | 2 TIMES | 2 VECES**

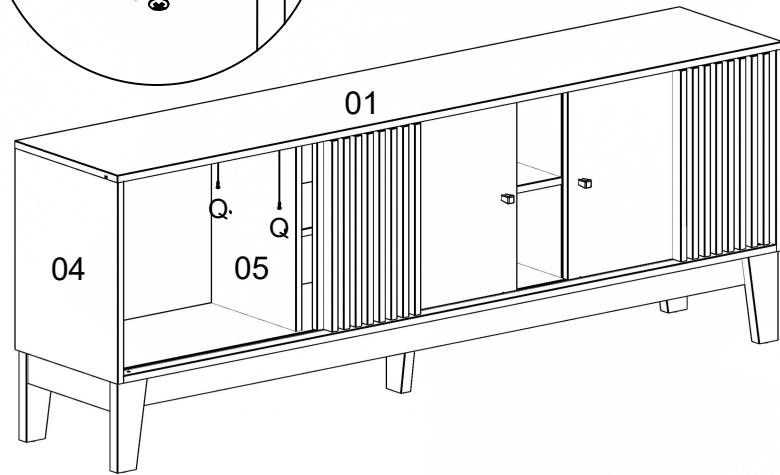
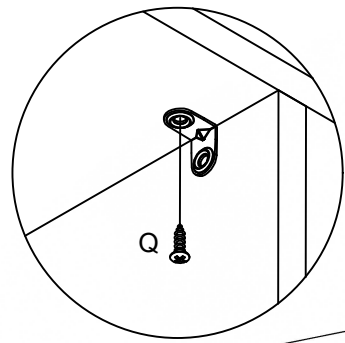
-A PRIMEIRA RIPA DEVE FICAR A 17mm (0,67") DA BORDA. USE O GABARITO (15) PARA MEDIR O AFASTAMENTO DAS SEGUINTE RIPAS.

-The first strip should be 17mm (0.67") from the edge. Use the template (15) to measure the spacing of the following strips.

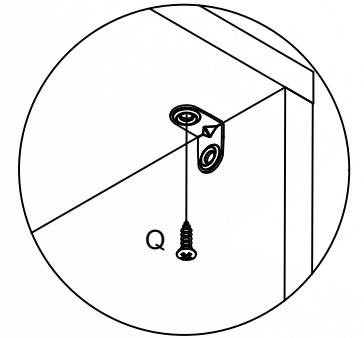
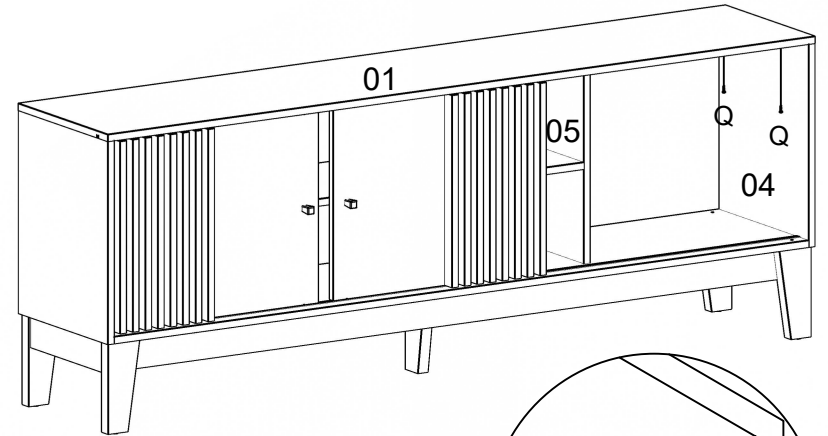
-La primera tira debe estar a 17 mm (0,67") del borde. Utilice la plantilla (15) para medir la separación de las siguientes tiras.

**13****2 VEZES | 2 TIMES | 2 VECES****14****2 VEZES | 2 TIMES | 2 VECES****15**

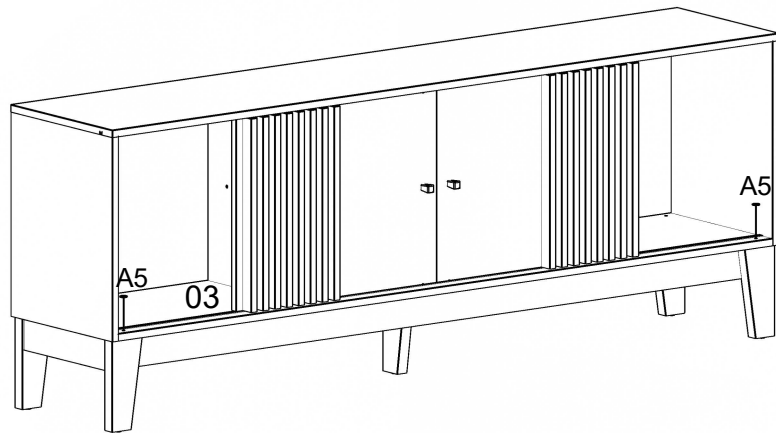
16



17



18



19

