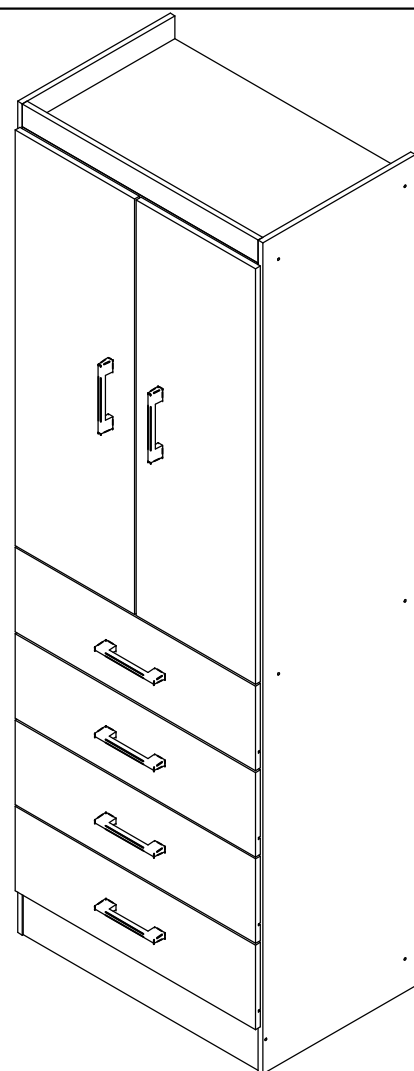


Roupeiro 2 Portas 8072

Instruções de Montagem

Assembly Instructions / Instrucciones de Montaje



Lista de ferragens Hardware list

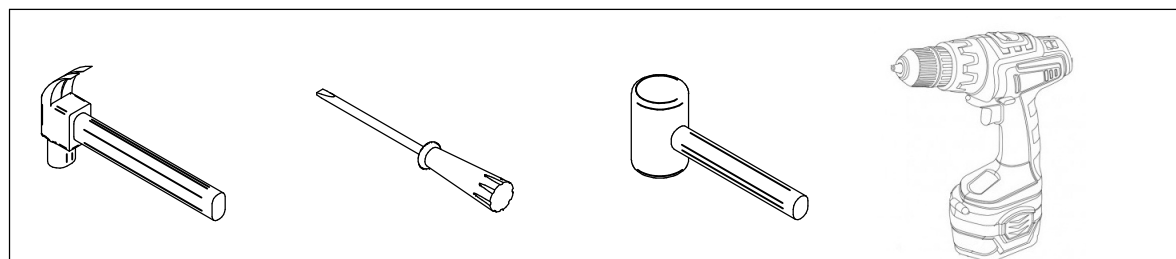
REF	Lista de materiais	QNT
A	Cavilha 6 x 30	29
B	Parafuso Flange 3,5 x 40	13
C	Parafuso chato 3,5x12	81
D	Parafuso Flange 3,5x22	12
E	Prego 10 x 10	90
F	Prego 13 x 15	16
G	Cantoneira 20x20	11
H	Perfil	01
I	Sapata Deslizadora	06
J	Dobradiça	04
K	Puxador	06
L	Corrediça	12
M	Suporte Cabide	02
N	Cabideiro	01
O	Calço p/ Dobradiça	04

Lista de peças / Parts lists / Lista de piezas

Nº	Descrição	Dimensão	Quant.
1	Lateral Esq/Lateral Izquierdo	1820x386x12	1
2	Lateral Dir/Lateral Derecho	1820x386x12	1
3	Tampo/Base / Tapa/Base	596x386x12	2
4	Porta/Puerta	910x302x12	1
5	Frente Gaveta/Frente del Cajón	608x185x12	2
6	Lateral Gaveta/Lado del Cajón	350x100x12	2
7	Costa Gaveta/Costa del Cajón	568x100x12	2
8	Fundo Gaveta/Cajón de Abajo	591x354x03	4
9	Rodape Frontal/Zócalo Frontal	596x100x12	2
10	Rodape Traseiro/Zócalo Trasero	596x100x12	2
11	Costa/Costa	1675x304x03	1
12	Rodaforro/Rodaforro	596x50x12	1

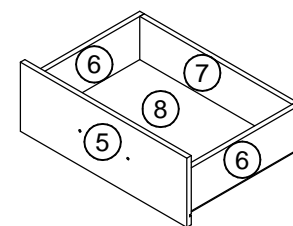
Ferramentas Necessárias

Herramientas Necesarias

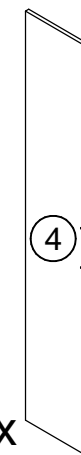


Antes de montar seu móvel, leia cuidadosamente o Manual de Instruções e o mantenha para futuras consultas.
OBRIGADO.

Antes de pegar el móvil, por favor lea el manual de instrucciones y consérvelo para consultas futuras.



2x



2x

