



Nº	CÓDIGO CODE ASSISTÊNCIA ATTENDANCE	NOME DA PEÇA/DESCRIPCIÓN PIEZAS/DESCRIPTION PARTS	MEDIDAS (mm) MEASURES (mm)	QTD.	MARROCOS OFF WHITE	NERO NERO
01	RD055.13.00	Forro/Revés/botton	1878x520x2.5	03	319393	319393
02	RD055.25.02	Porta/Puerta/Door	1851x520x15	02	324298	329728
03	RD055.04.00	Base sob gaveta/Base cajón/Shelf	1028x386x12	01	319398	319398
04	RD055.25.03	Porta/Puerta/Door	1851x532x15	01	324299	329729
05	RD055.34.00	Forro gaveta/Revés cajón/Botton	433x355x2.5	02	319396	319396
06	RD055.17.01	Lateral externa direita/Lateral derecha/Inner side	2050x456x12	01	325162	329708
07	RD055.05.01	Base superior/Base superior/Shelf	1548x456x12	01	325161	325161
08	RD055.01.00	Base inferior/Base inferior/Shelf	1548x456x12	01	319658	329706
09	RD055.15.00	Lateral gaveta/Lateral cajón/ Drawer side	350x100x12	04	319403	319403
10	RD055.30.00	Rodapé frontal/Zócalo delantero/Front panel	1548x120x12	01	319475	329710
11	RD055.32.00	Rodapé traseiro/Zócalo de atrás/Border back	1548x120x12	01	319411	319411
12	RD055.07.01	Chapéu/Detalle superior/Hat	1572x100x12	01	327734	329707
13	RD055.14.00	Frente gaveta/Frente cajón/Drawer front	468x176x12	02	319402	319402
14	RD055.27.00	Prateleira interna/Repisa/Shelf	508x386x12	03	319408	319408
15	RD055.29.00	Ripa Traseira de gaveta/Trasero cajón/Drawer back	409x80x12	02	319409	319409
16	RD055.19.00	Lateral interna central/Divisória interna/Inner side	700x386x12	01	319406	319406
17	RD055.18.01	Lateral externa esquerda/Lateral izquierda/Inner side	2050x456x12	01	326163	329709
18	RD055.19.01	Lateral interna central/Divisória interna/Inner side	1866x386x12	01	319407	319407
19	RD055.06.00	Ripa batente/Divisória/Batten clapboard	1154x75x12	01	319400	319400
20	RD055.31.00	Rodapé interno/Zócalo /Internal footer	432x120x12	01	321866	321866


Espelho para o roupeiro RD055.E:

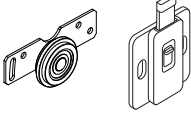
21	13742	Espelho	600x400x3	01		
----	-------	---------	-----------	----	--	--


# Ferragens/Herrajes/Hardware

**A**  **18x**  
Cód. 873  
Cavilha/Clavija/Peg Ø 6,0x30mm

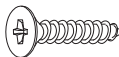
**B**  **30x**  
Cód. 691  
Parafuso/Tornillo/Screw 3,5x40mm Chat

**C**  **58x**  
Cód. 11413  
Parafuso/Tornillo/Screw 3x12mm Chat

**D**  **03x**  
Cód. 2495  
Sistema de correr/sistema deslizante/sliding system

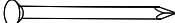
**E**  **04x**  
Cód. 667  
Parafuso/Tornillo/Screw 4x14mm Chat

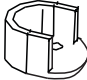
**F**  **01x**  
Cód. 13289  
Perfil/Profile I 1154mm


**G**  **02x**  
Cód. 591  
Parafuso/Tornillo/Screw 3,5x20mm Chat


**H**  **12x**  
Cód. 790  
Suporte prateleira/ Soporte de estante/ Shelf support

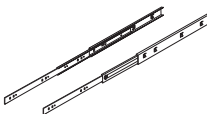
**I**  **12x**  
Cód. 7169  
Fixador costa/Ujetador de orilla/Shore fastener

**J**  **96x**  
Cód. 822  
Prego/Clavo/Nail

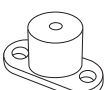
**K**  **04x**  
Cód. 3635  
Suporte cabideiro/Soporte de suspensión/  
hanger support

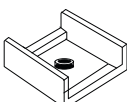
**L**  **11x**  
Cód. 7168  
Cantoneira metálica/ángulo metálico  
Metal angle bracket


**M**  **02x**  
Cód. 13485  
Cabideiro/Tendedeiro/Wooden hanger 509mm


**N**  **02x**  
Cód. 20253  
Corrediças/Diapostivas/Slides


**O**  **02x**  
Cód. 12012  
Puxador/Manija/Puller


**P**  **08x**  
Cód. 728  
Distanciador/Espaciador/Spacer 25mm

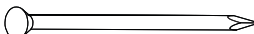
**Q**  **06x**  
Cód. 800  
Sapata 12x12/zapata/shoe

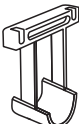
**R**  **01x**  
Cód. 13291  
Trilho inferior/Riel superior/Bottom rail 1546mm


**S**  **08x**  
Cód. 9567  
Parafuso/Screw 3x22mm Cht.


**T**  **01x**  
Cód. 8255  
Bisnaga cola/tubo de pegamento/glue tube

**U**  **08x**  
Cód. 10681  
Batente silicone/tope de silicona/Silicone stop

**V**  **06x**  
Cód. 821  
Prego 12x12

**W**  **01x**  
Cód. 14650  
Suporte cabideiro/Suporte U /Closed bracket

**X**  **01x**  
Cód. 120737  
Cabideiro/Tendedeiro/Wooden hanger 501mm

**Y**  **20x**  
Cód. 7604  
Parafuso/Tornillo/Screw 4x12mm Chat

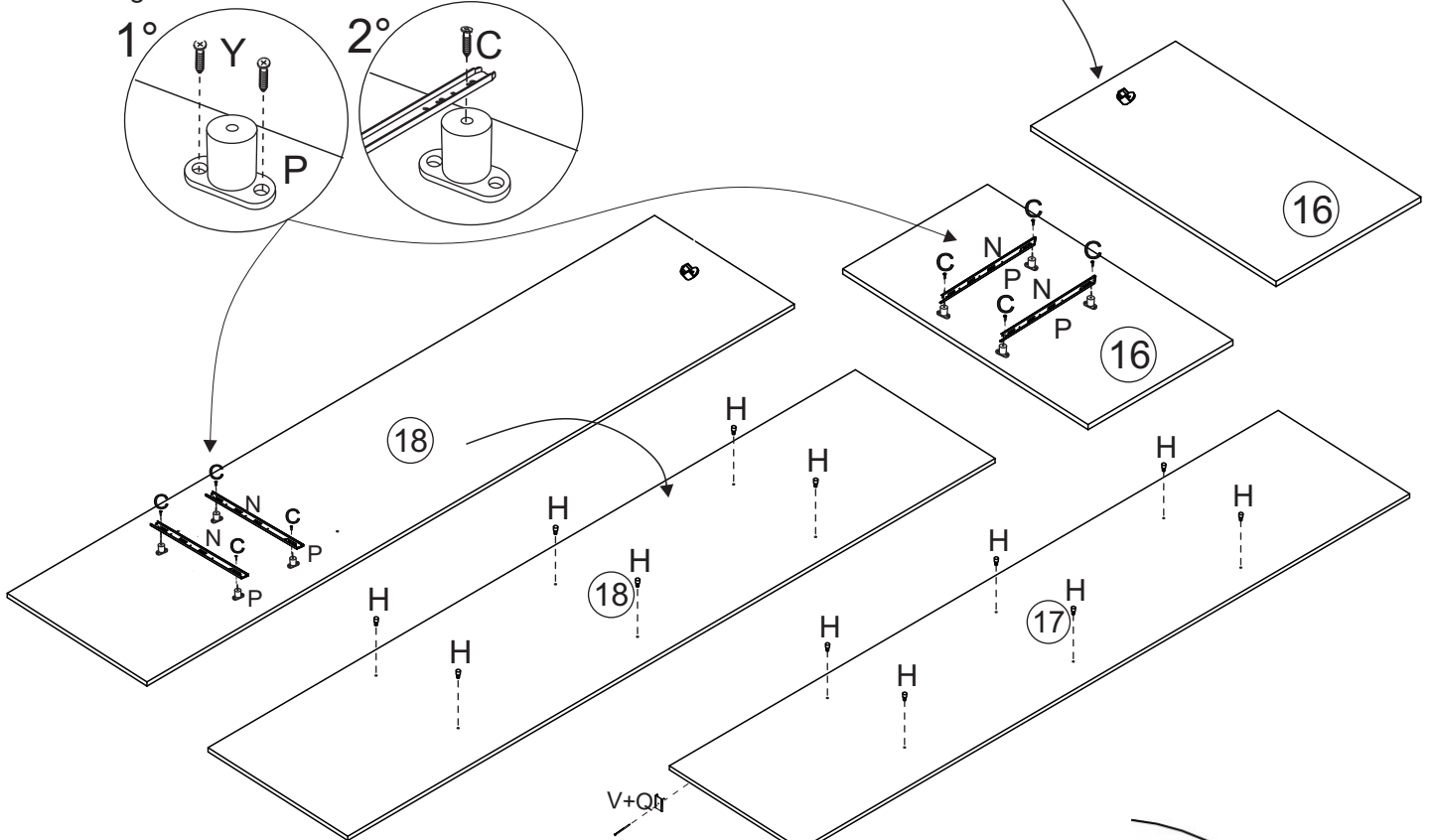
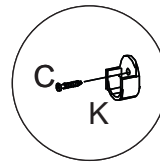
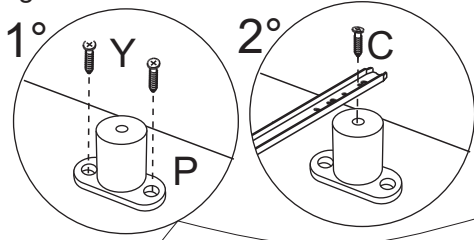
Obs: a régua serve para medição da ferragem.  
Nota: la regla se utiliza para medir el hardware.  
Note: the ruler is used to measure the hardware.



Medidas em mm  
Measures in mm  
Mesuras en mm

# Pré-Montagem/Preparación Piezas/ Pre-assembly

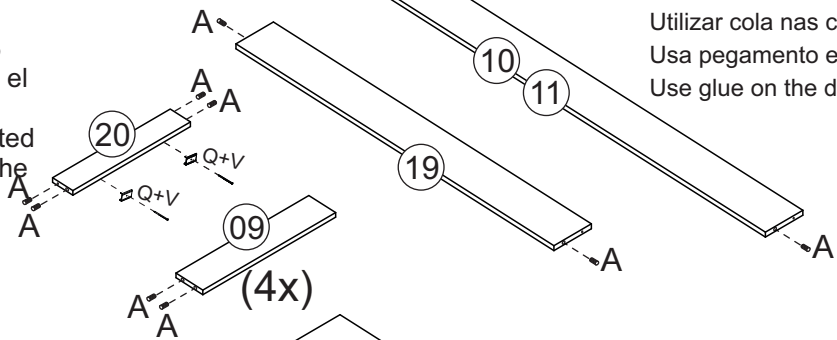
Obs:o distanciador de gaveta (P) é fixado nas peças 3 e 4, com o parafuso 4x14 (Y). Em sequência são fixadas as corredeiras (N) sobre os distanciadores de gaveta.



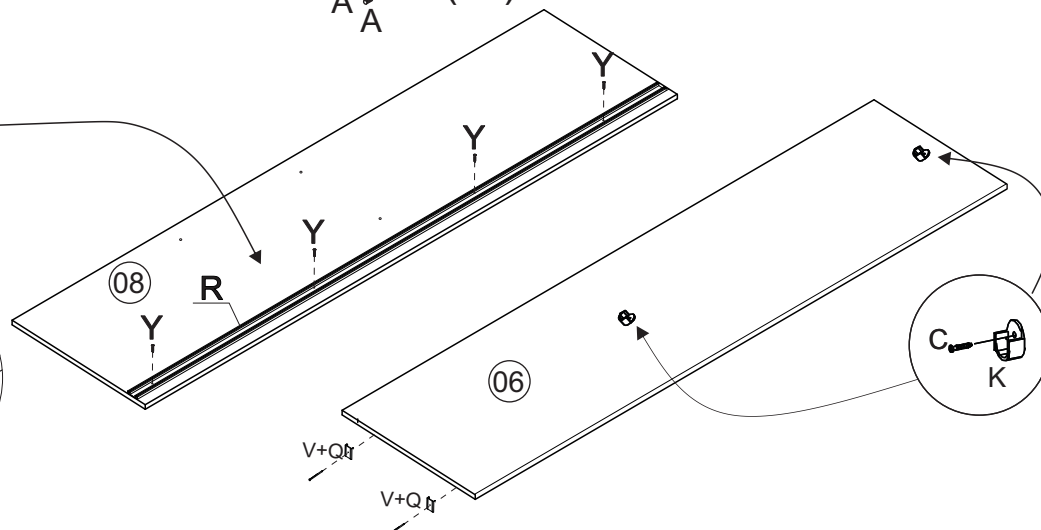
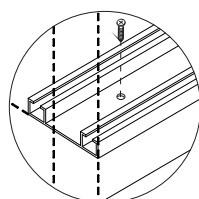
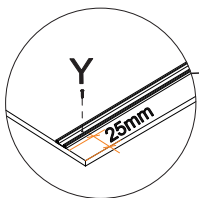
**Obs:** O trilho inferior deve ser montados a 25mm da borda da base até a ponta do trilho.

**Nota:** El inferior debe montarse a 25 mm desde el borde de la base hasta el final del riel.

**Note:** The bottom rail must be mounted 25mm from the edge of the base to the tip of the rail.

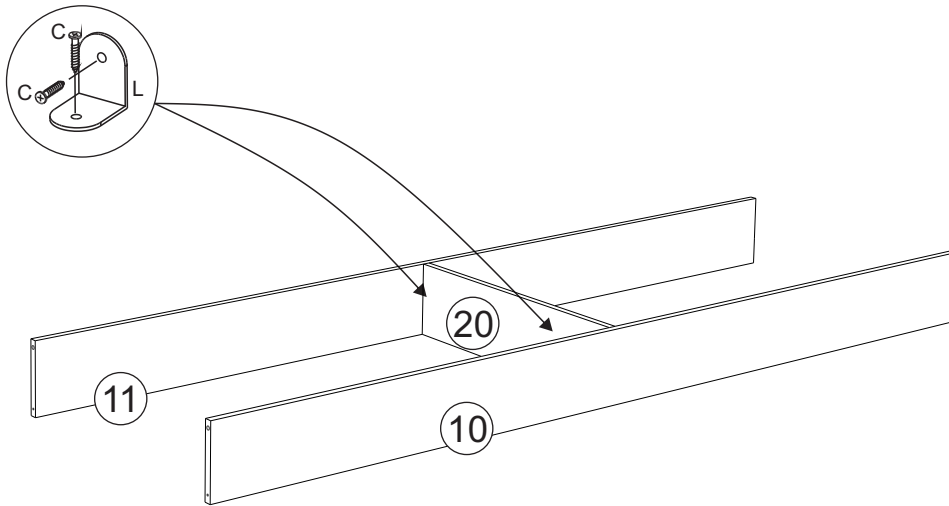


Utilizar cola nas cavilhas  
Usa pegamento en los tacos.  
Use glue on the dowels

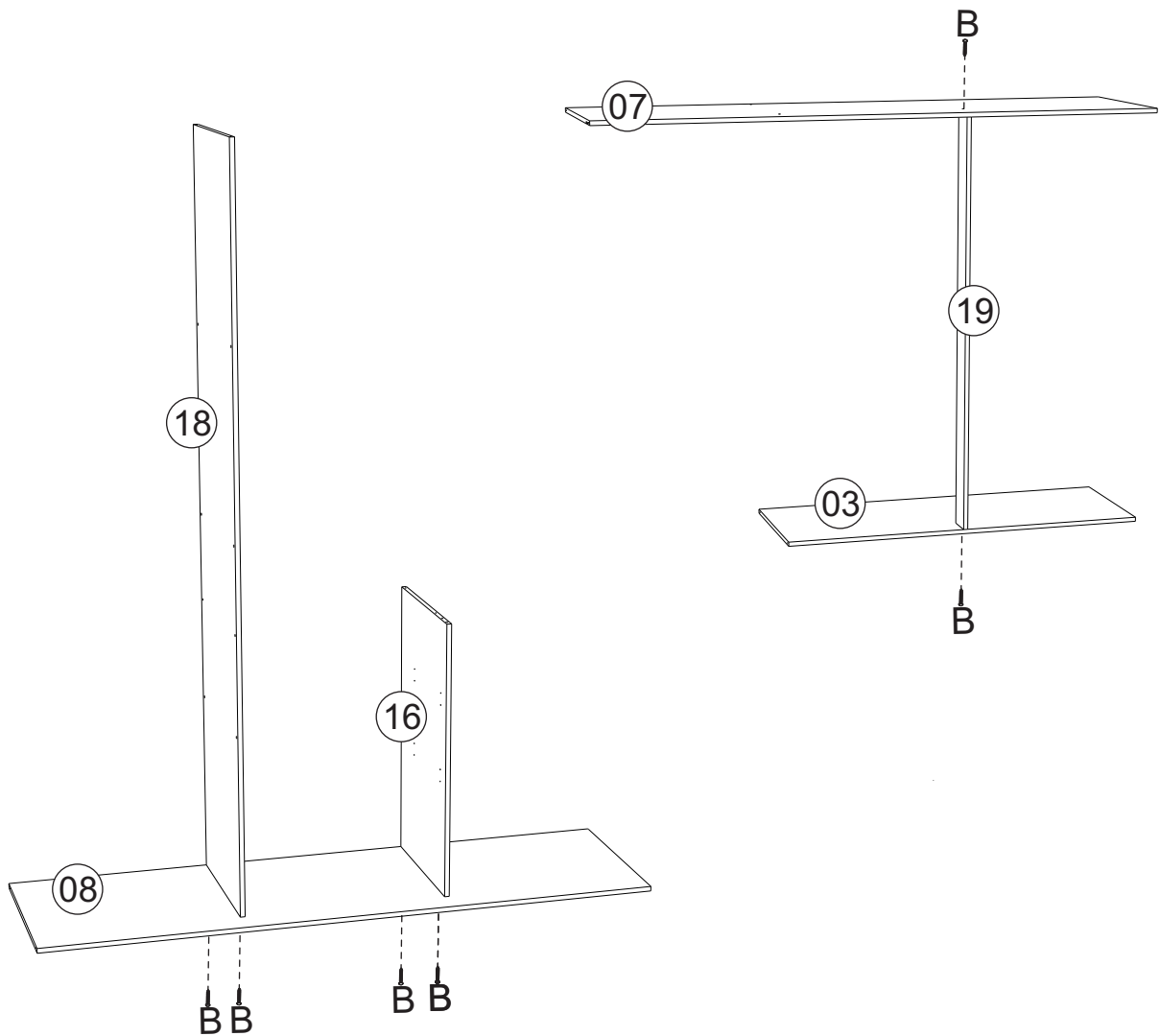


# Montagem/Montaje/Assembly

01

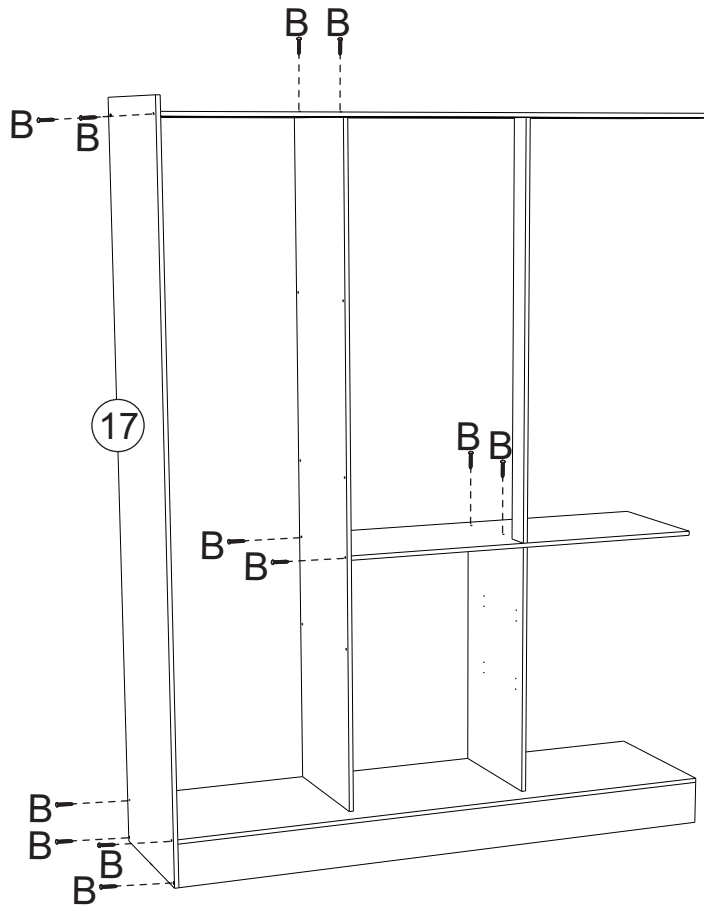


02

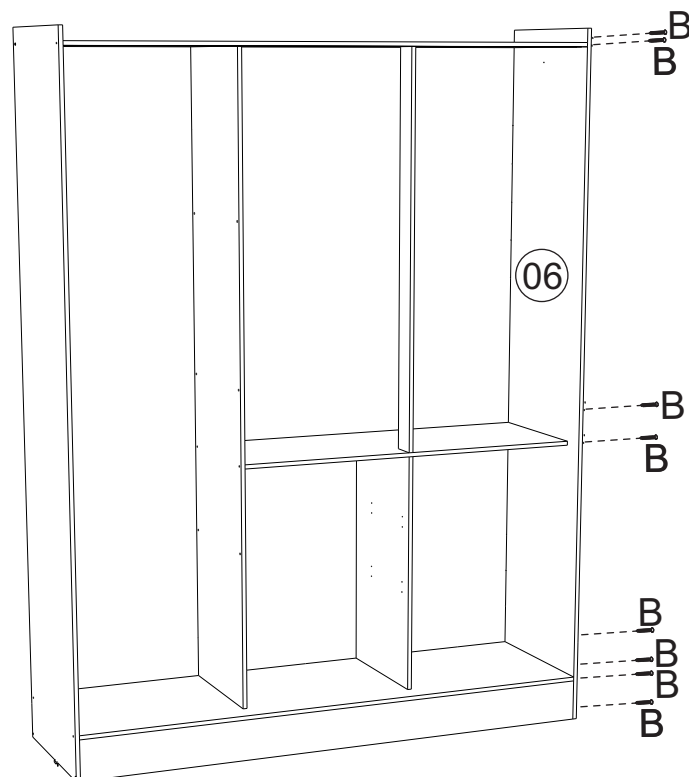


# Montagem/Montaje/Assembly

03

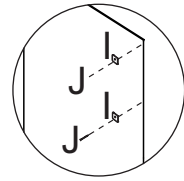
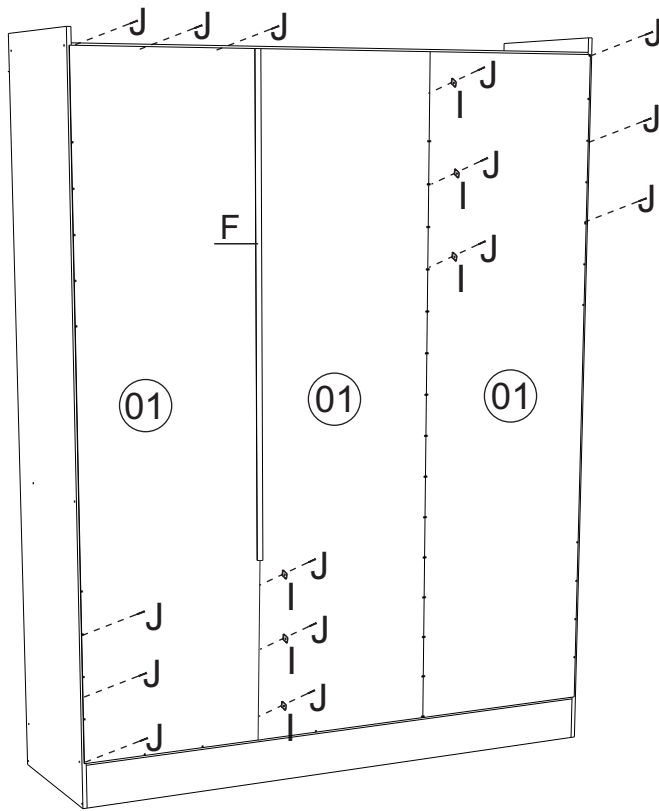


04

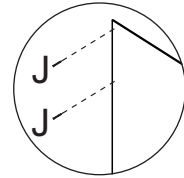


# Montagem/Montaje/Assembly

05

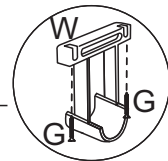
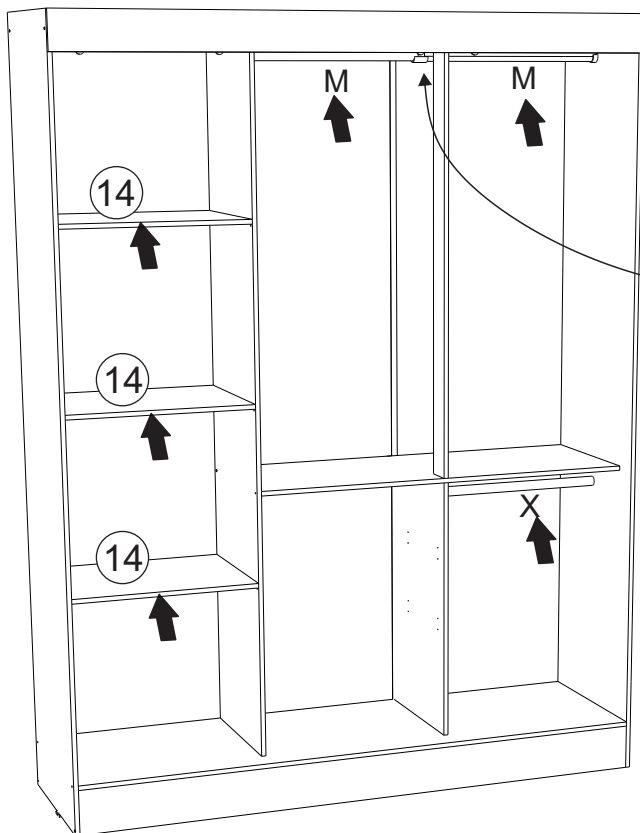


\*Usar o prego (J) e a junção (I) a cada 150mm  
 \*Usar el clavo (J) y la junta (I) cada 150mm  
 \*Use the nail (J) and the joint (I) every 150mm



\*Colocar um prego (J) a cada 150mm  
 \*Colocar un clavo (J) cada 150mm  
 \*Place a nail every (J) 150mm

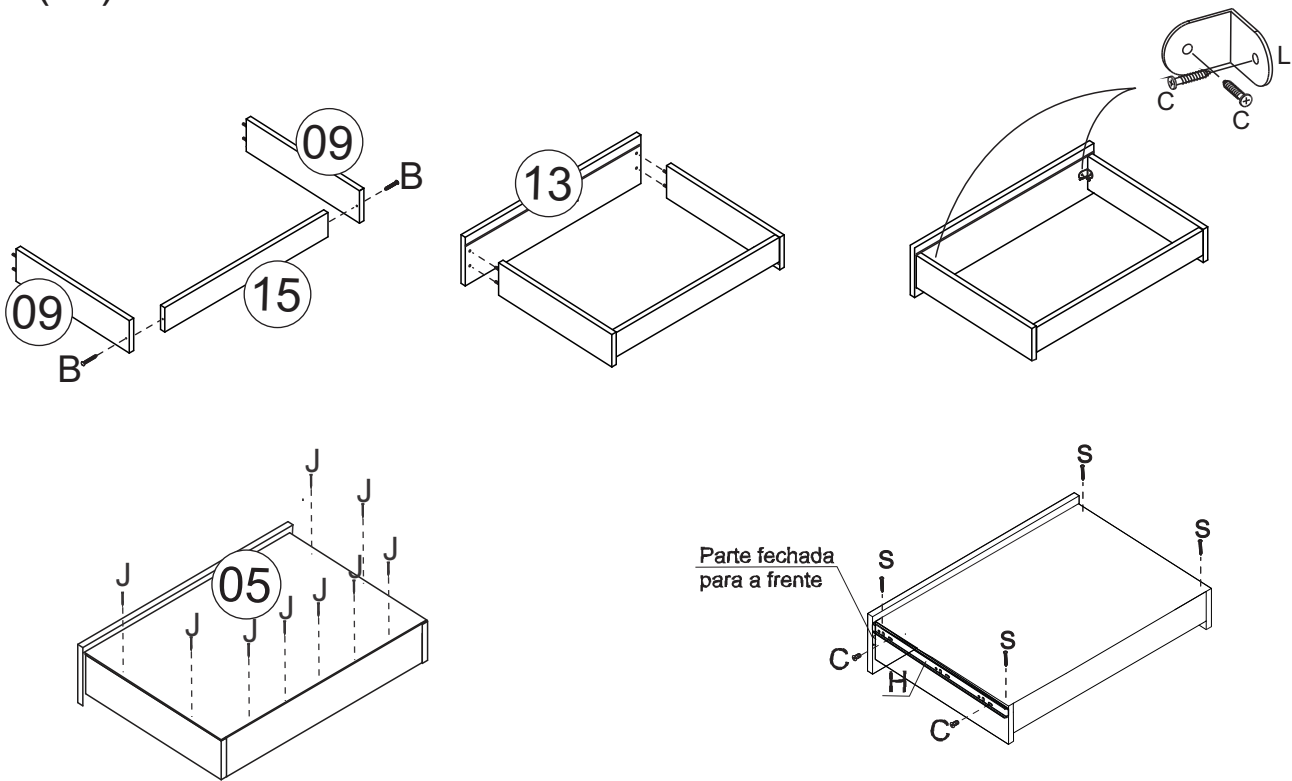
06



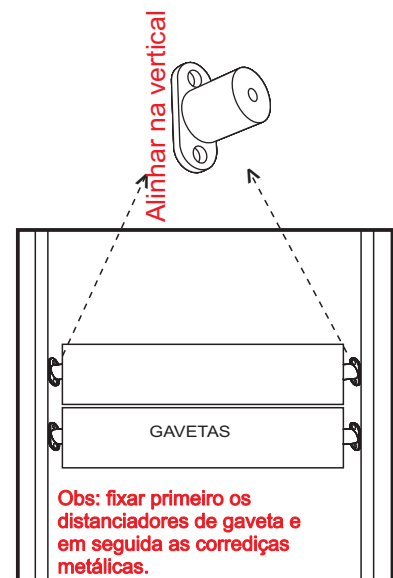
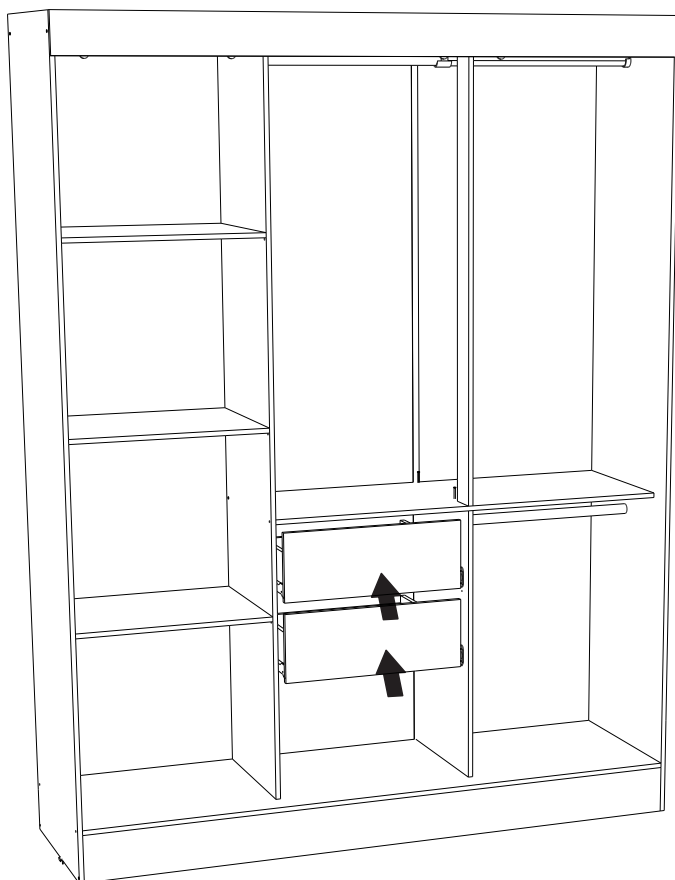
# Montagem/Montaje/Assembly

07

(2x)



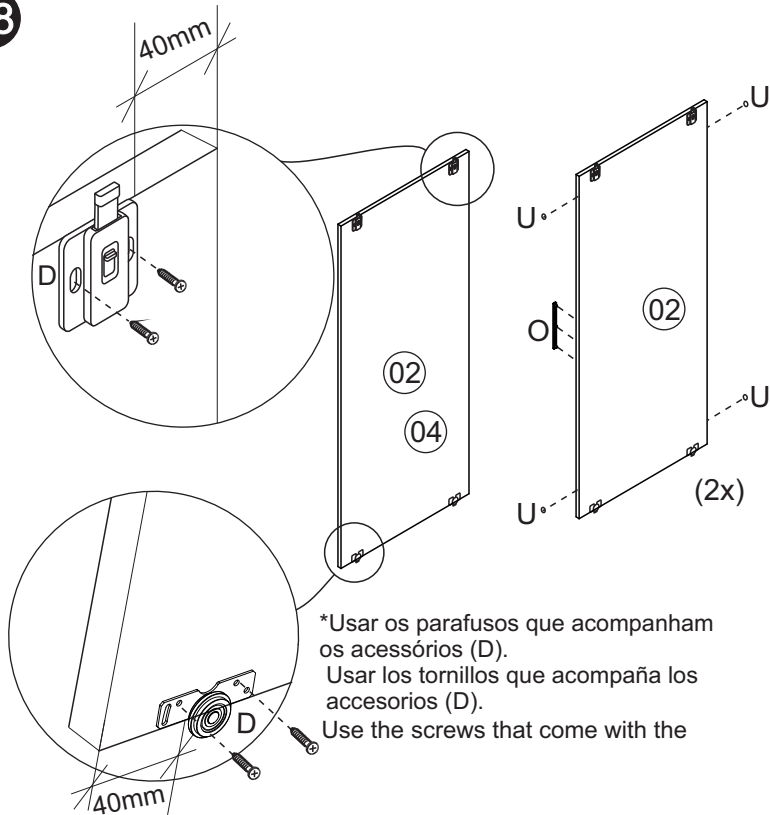
08



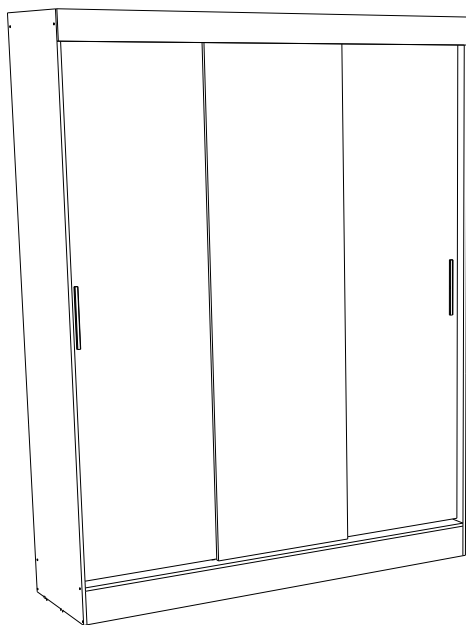
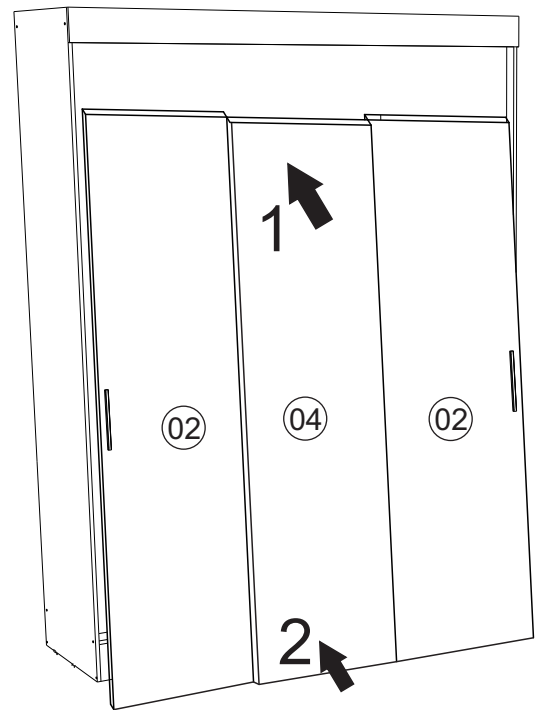
Obs: explicação na pré-montagem pg.3

# Montagem/Montaje/Assembly

08



\*Usar os parafusos que acompanham os acessórios (D).  
 Usar los tornillos que acompaña los accesorios (D).  
 Use the screws that come with the



**Obs:** fixar os espelhos nas portas antes de colocar a porta no roupeiro.

**Nota:** fije los espejos en las puertas antes de colocar la puerta en el armario.

**Note:** fix the mirrors on the doors before placing the door in the wardrobe.

## Limpeza/Limpieza

- ≠ Use um pano levemente umedecido com água, seguido de pano seco.
- ≠ Use solamente un paño húmedo con agua y después un paño seco.
- ≠ Use a cloth slightly dampened with water, followed by a dry cloth.
- ≠ Nunca utilize produtos químicos ou abrasivos.
- ≠ No utilice productos químicos o abrasivos.
- ≠ Never use chemical or abrasive products.

**Obs:** fixar os espelhos com a ferragem do kit.  
**Nota:** fije los espejos con los herrajes del kit.  
**Note:** fix the mirrors with the hardware from the kit.

