



mxmóveis

Rodovia SC-492 - Km 10 - B. Industrial

89905-000 - Bandeirante - SC

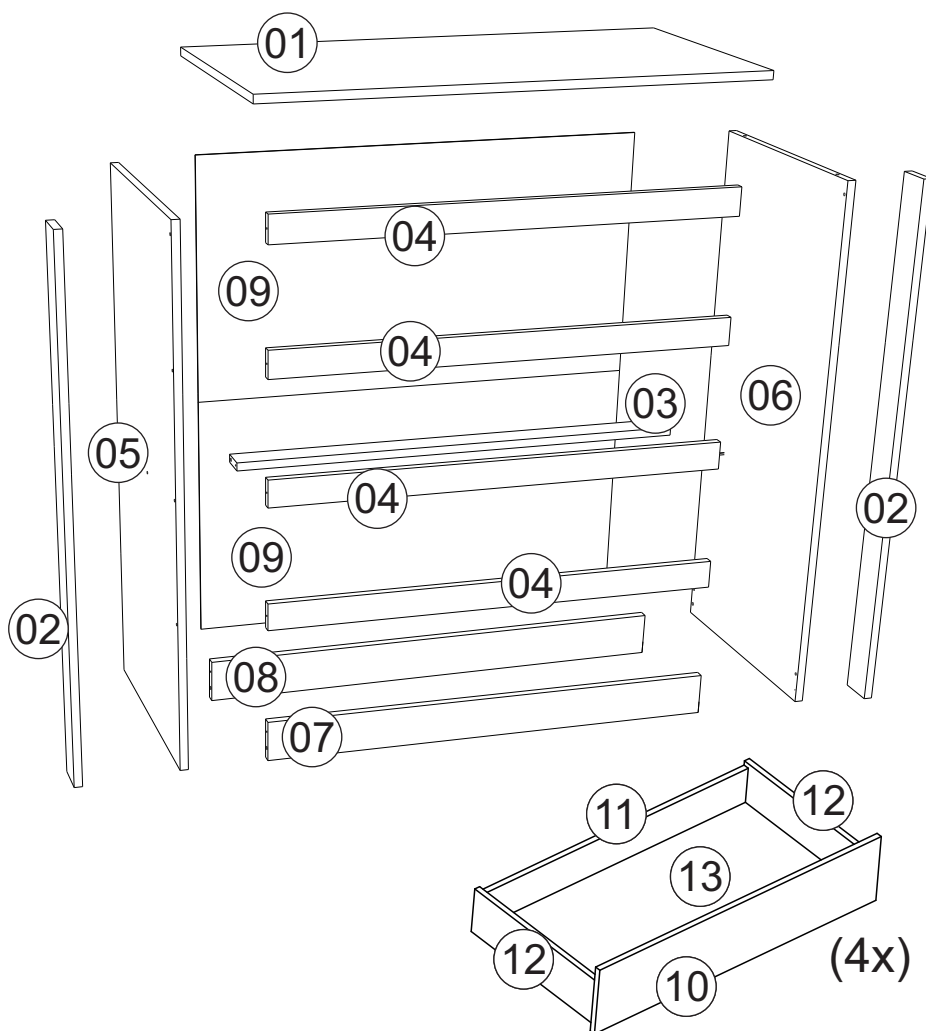
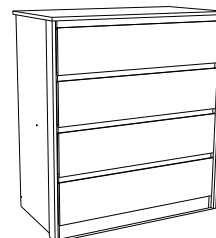
Fone: (49) 3622-4549

e-mail: mxmoveis@mxmoveis.com.br

Ref.CO027

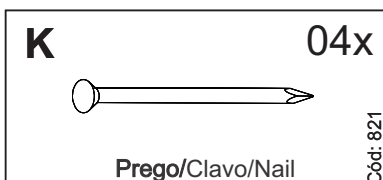
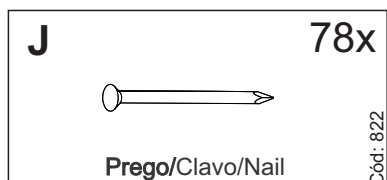
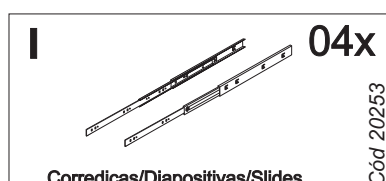
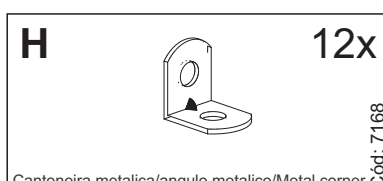
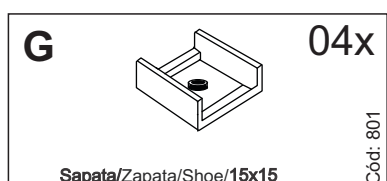
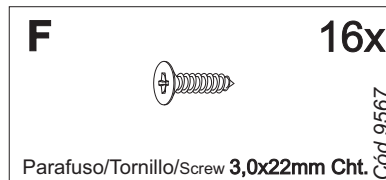
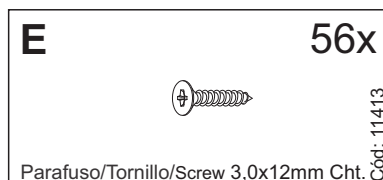
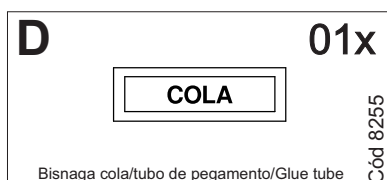
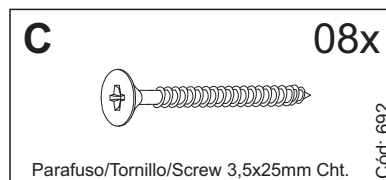
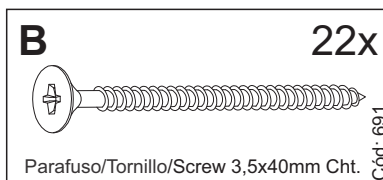
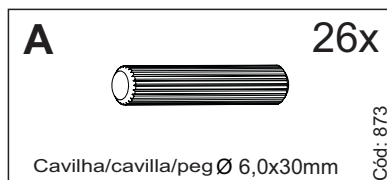
Cômoda
Cômada

Comfortable

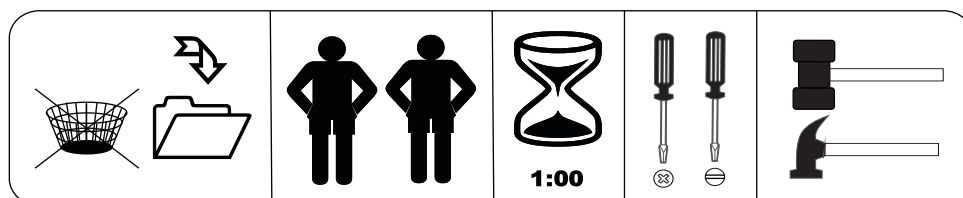


Nº	CÓDIGO CODE	NOME DA PEÇA/DESCRIPTION/PART NAME	MEDIDAS MEASURE MEASURES	QTD. QTY.	BRANCO BRANCO	MARROCOS MARROCOS	CASTANHO CASTANHO
01	CO027.33.00	Tampo / Tapa/Top	890x473x15	01	265506	266019	264057
02	CO027.11.00	Ripa envoltório/envolver tablilla/Wrapping strip	977x65x15	02	265500	266013	264049
03	CO027.28.00	Ripa sustentação/listón de apoio/Support strip	830x50x15	01	264053	264053	264053
04	CO027.28.01	Ripa sustentação/listón de apoio/Support strip	830x50x15	04	264053	266017	264103
05	CO027.18.00	Lateral Externa Esquerda/Lado exterior izquierdo/Left Outside Back	977x453x15	01	265503	266016	264052
06	CO027.17.00	Lateral Externa Direita/Lateral externo derecho/Right Outside Side	977x453x15	01	265502	266015	264051
07	CO027.31.00	Rodapé Frontal/Pie de página frontal/Front Footer	830x75x15	01	265505	266018	264055
08	CO027.32.00	Rodapé Traseiro/ Pie de página posterior/Rear Footer	830x75x15	01	264056	264056	264056
09	CO027.13.00	Forro/Recubrimiento/Lining	842x457x2,5	02	264045	264045	264045
10	CO027.14.00	Frente Gaveta/Frente cajón/drawer front	838x200x15	04	265501	266014	264050
11	CO027.29.01	Ripa Traseira Gaveta/Trasero cajon/Rear Drawer Slat	781x80x15	04	264048	264048	264048
12	CO027.15.01	Lateral Gaveta/Lateral cajón/Side Drawer	350x100x15	08	264047	264047	264047
13	CO027.34.00	Forro Gaveta / Reves/Drawer Lining	805x355x2,5	04	264046	264046	264046

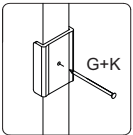
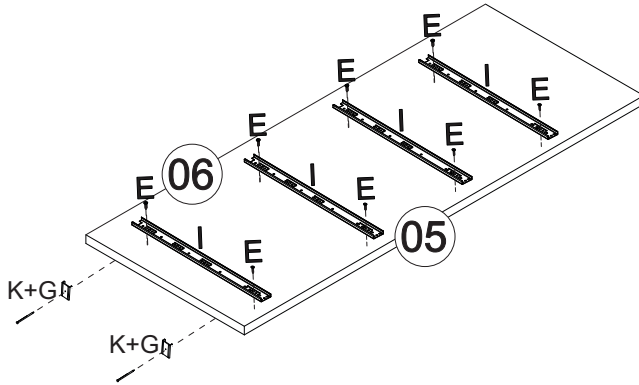
FERRAGEM/HARDWARE



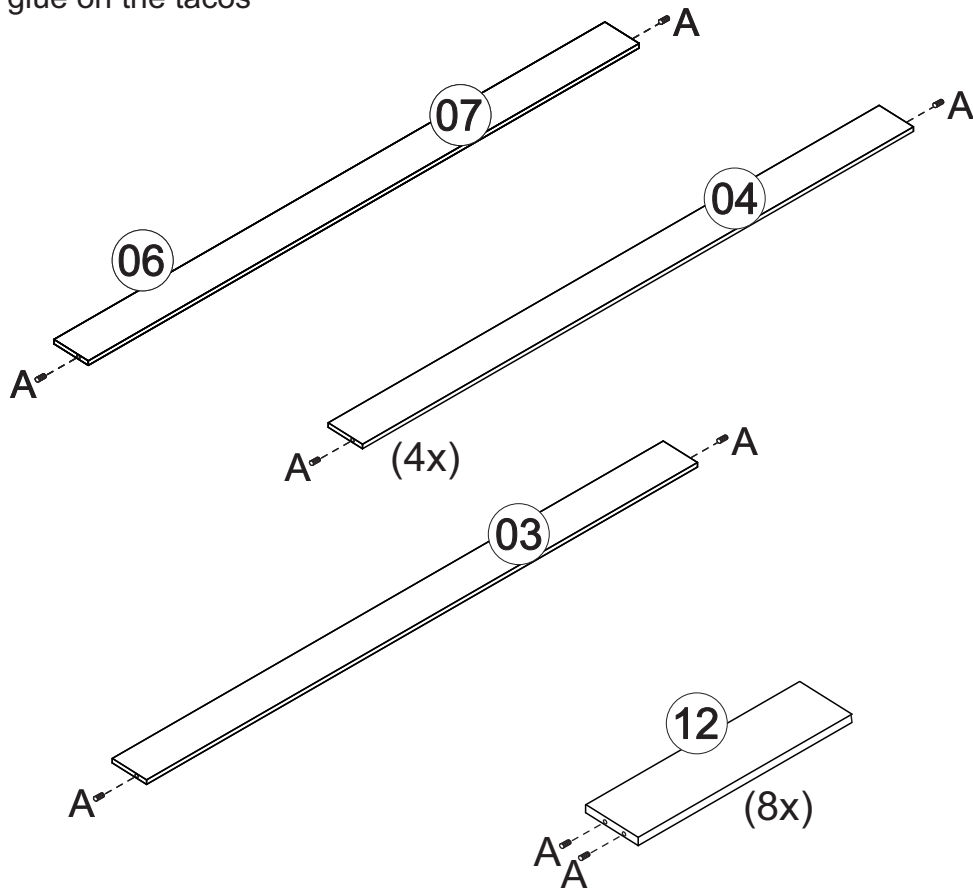
IMPORTANTE: Utilize a régua para medir a ferragem.
 IMPORTANTE: Utilice la regla para medir los herrajes.
 IMPORTANT: Use the ruler to measure the hardware.



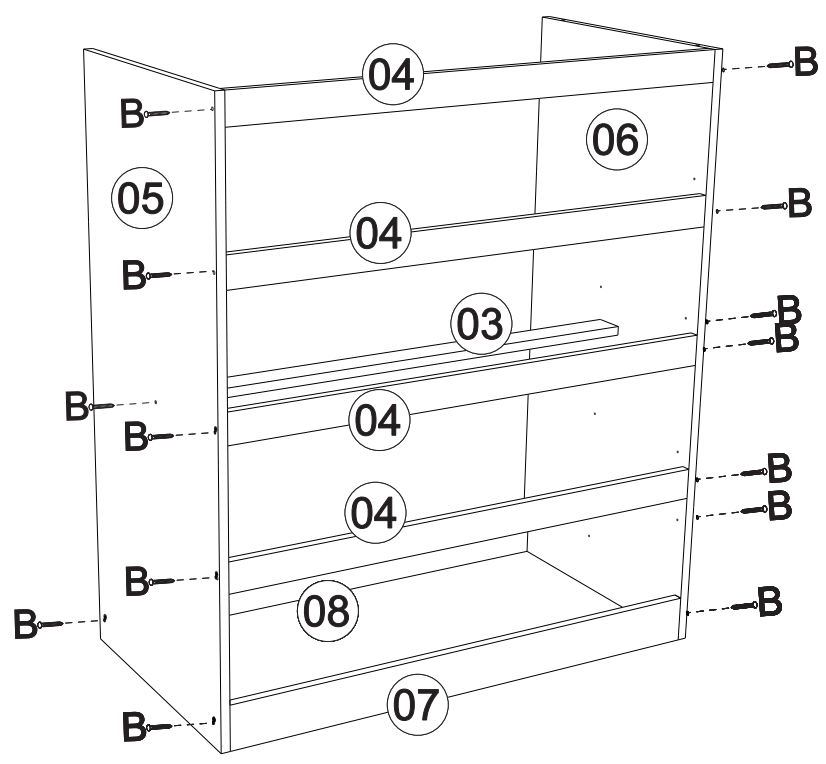
Pré-Montagem/Preparacion de piezas/Pre-Assembly



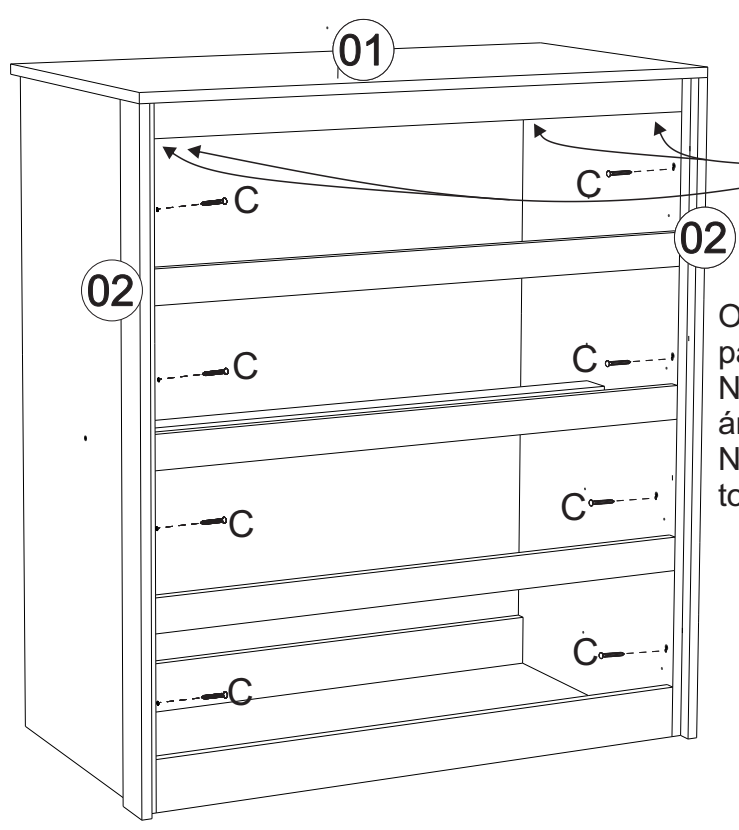
Usar cola nas cavilhas
 Usa pegamento en los tacos
 Use glue on the tacos



01

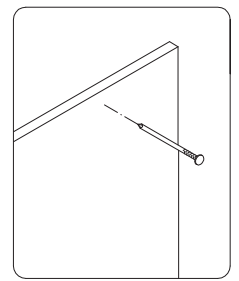
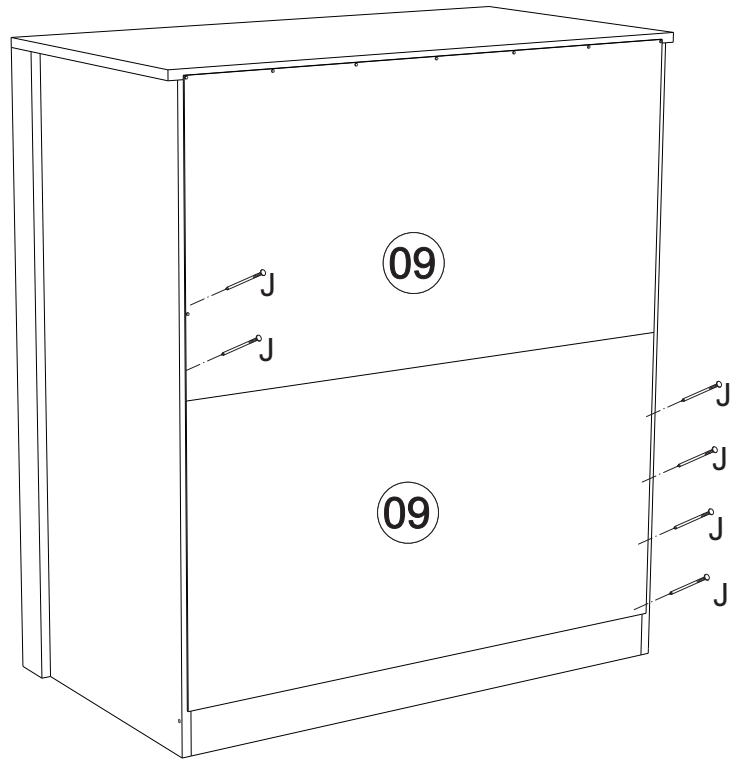


02



Obs: São utilizadas 4 cantoneiras para fixação do tampo.
Nota: Se utilizan 4 soportes en ángulo para fijar la parte superior.
Note: 4 corner brackets are used to secure the top.

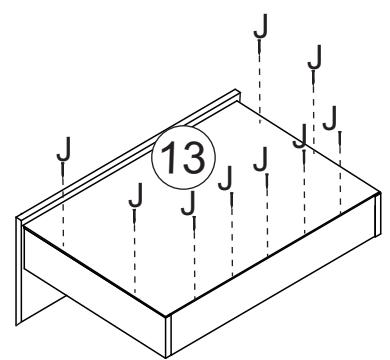
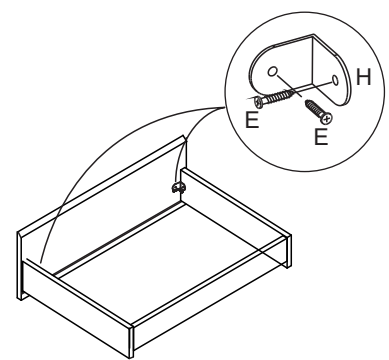
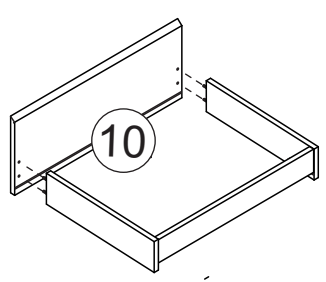
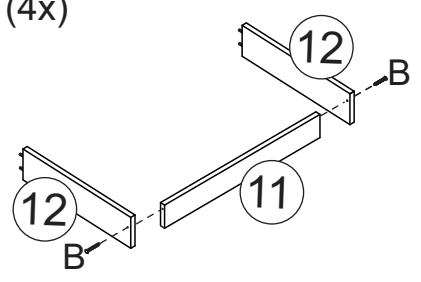
03



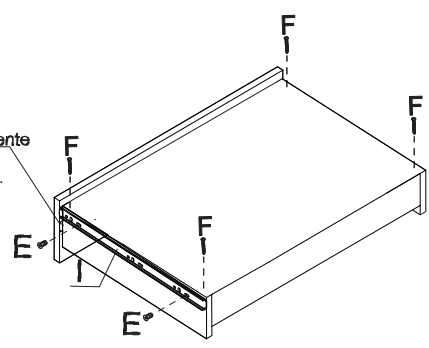
*Colocar um prego (J) a cada 100mm
*Colocar un clavo (J) cada 100 mm
*Place a nail (J) every 100mm

04

(4x)



Parte fechada para a frente
Parte cerrada al frente.
Closed part facing forward.



05

