
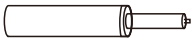
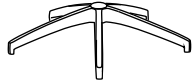



Silla Gerencia Motion

NO.	①	②	③	④
SKETCH				
QTY	5 PCS	1 PC	1 PC	1 PC

