

ASSEMBLY INSTRUCTIONS MANUAL DE MONTAGEM / INSTRUCCIONES DE ARMADO

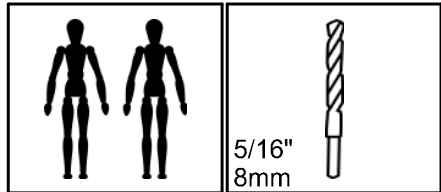
KOYA PANTRY CABINET 2 DOORS 19 5/16" BASEBOARD
 PANELEIRO 2P 490MM C/RODAPE KOYA
 DESPENSERO 2 PUERTAS 490MM C/RODAPIÉ KOYA

Reference 250195 | Revise 00
 Referência 250195 | Revisão 00
 Referencia 250195 | Revisión 00



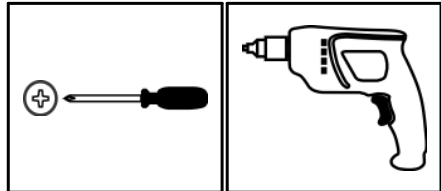
YOU WILL NEED VOCÊ VAI PRECISAR DE / USTED NECESITARÁ

Tools not supplied
 Ferramentas não fornecidas / Herramientas no incluidas



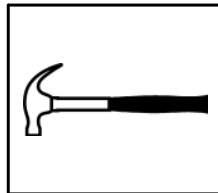
2 People
 2 Pessoas
 2 Personas

Drill bit
 Broca
 Taladro



Screwdriver Phillips
 Chave Phillips
 Destornillador cruz

Drill machine
 Furadeira
 Taladro

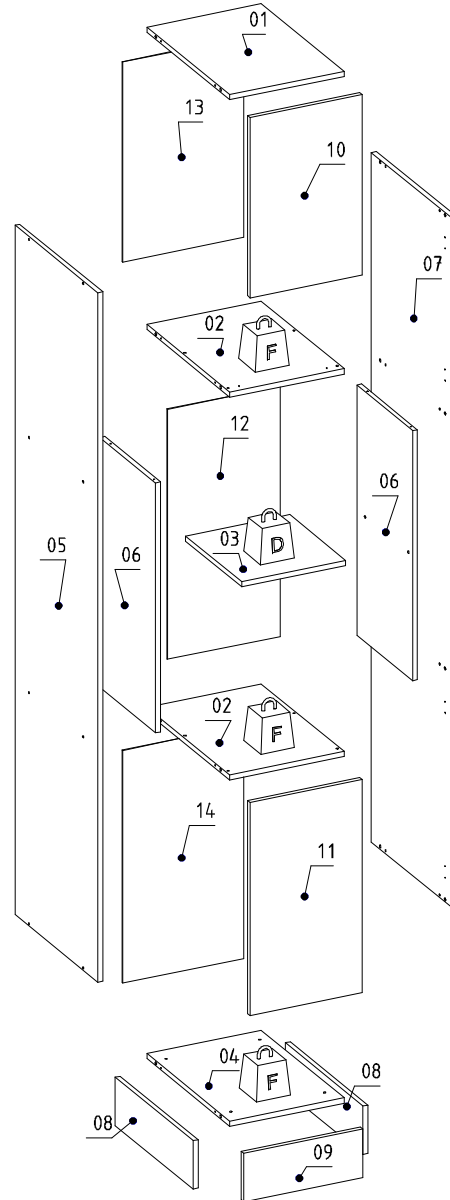


Hammer
 Martelo
 Martillo

MAXIMUM RECOMMENDED WEIGHT BEING THIS EVENLY DISTRIBUTED.
 PESO MÁXIMO RECOMENDADO SENDO ESTE DISTRIBUÍDO UNIFORMEMENTE.
 PESO MÁXIMO RECOMENDADO SIENDO ESTE UNIFORMEMENTE DISTRIBUIDO.

	LB	KG
D	11	5
F	22	10

PARTS IDENTIFICATION IDENTIFICAÇÃO DAS PEÇAS / IDENTIFICACIÓN DE LAS PIEZAS



Nº	Measures_Inches	Medidas_cm	Qty./Qtd.
01	13 1/4 x 19 1/4 x 5/8	33.8 x 49.0 x 1.5	1
02	13 1/4 x 19 1/4 x 5/8	33.8 x 49.0 x 1.5	2
03	12 1/8 x 13 x 5/8	30.8 x 33.0 x 1.5	1
04	13 1/4 x 19 1/4 x 5/8	33.8 x 49.0 x 1.5	1
05	78 3/4 x 19 1/4 x 5/8	200.0 x 49.0 x 1.5	1
06	28 1/2 x 13 x 5/8	72.5 x 33.0 x 1.5	2
07	78 3/4 x 19 1/4 x 5/8	200.0 x 49.0 x 1.5	1
08	18 1/8 x 5 1/2 x 5/8	46.0 x 14.0 x 1.5	2
09	13 7/8 x 5 1/2 x 5/8	35.2 x 14.0 x 1.5	1
10	20 5/8 x 13 1/8 x 5/8	52.3 x 33.3 x 1.5	1
11	24 3/8 x 13 1/8 x 5/8	61.8 x 33.3 x 1.5	1
12	28 1/2 x 13 1/8 x 1/8	72.5 x 33.2 x 0.3	1
13	22 7/8 x 14 1/8 x 1/8	58.0 x 35.8 x 0.3	1
14	26 5/8 x 14 1/8 x 1/8	67.5 x 35.8 x 0.3	1

IDENTIFICATION OF ACCESSORIES IDENTIFICAÇÃO DOS ACESSÓRIOS/ IDENTIFICACIÓN DE ACCESORIOS

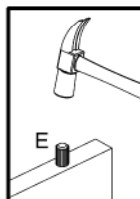
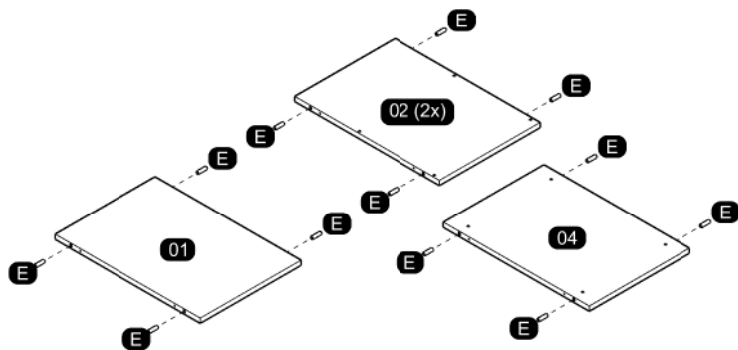


The separation of the accessories before you start the assembly will facilitate the same. In case of doubt on the size of the screws and bolts, use the ruler to bottom of page.
 A separação dos acessórios antes de iniciar a montagem facilitará a mesma. Em caso de dúvida no tamanho dos parafusos e cavilhas, utilize a régua ao final da página.
 La separación de los accesorios antes de comenzar el armado facilitará el mismo. En caso de duda sobre el tamaño de los tornillos y taquetes, utilice la regla al pie de página.

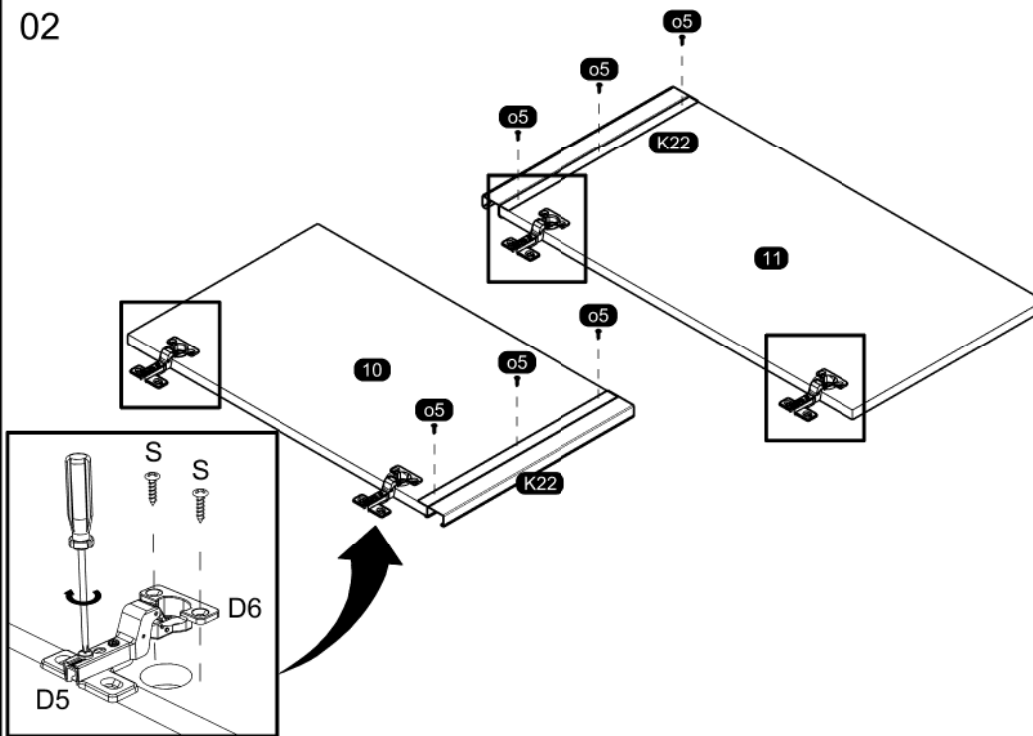
A		Flanged head screw Parafuso flangeado / Tornillo de cabeza flangeada	5,0x60 mm	2
A23		Foot Pé Quadrado FP / Pie	140 mm	4
B3		Bushing Bucha expansiva / Tapón	8x50 mm	2
B8		Shelf bracket Suporte de prateleira / Suporte de repisa	10x15 mm	2
C		Flanged head screw Parafuso flangeado / Tornillo de cabeza flangeada	4,5x45 mm	4
D5		Hinge shim Calço dobradiça / Bisagra de calce	-	4
D6		Metal hinge super high Dobradiça super alta / Bisagra alta	26mm	4
E		Wooden dowel Cavilha / Taquete	8x30 mm	16
E3		Shelf bracket Suporte de prateleira / Suporte de repisa	8x7 mm	4
K22		Handle Puxador Gola / Tirador	333 mm	2
M		Bore patch adhesive Tapa furo adesivo / Tapones adhesivo	-	16
N		Nail Prego / Clavo	10x10	54
N5		Support "L" Suporte "L" / Soporte "L"	-	2
O		Flat head screw Parafuso chato / Tornillo de cabeza plana	4,5x45 mm	24
o5		Flanged head screw Parafuso flangeado / Tornillo de cabeza flangeada	3,5x14 mm	6
S		Pan head screw Parafuso panela / Tornillo de pan	3,5x14 mm	30
Y18		Zamac bracket Cantoneira zamac/ Suporte de zamac	13x13 mm	4

PRE-ASSEMBLY PRÉ-MONTAGEM / PRE ARMADO

01

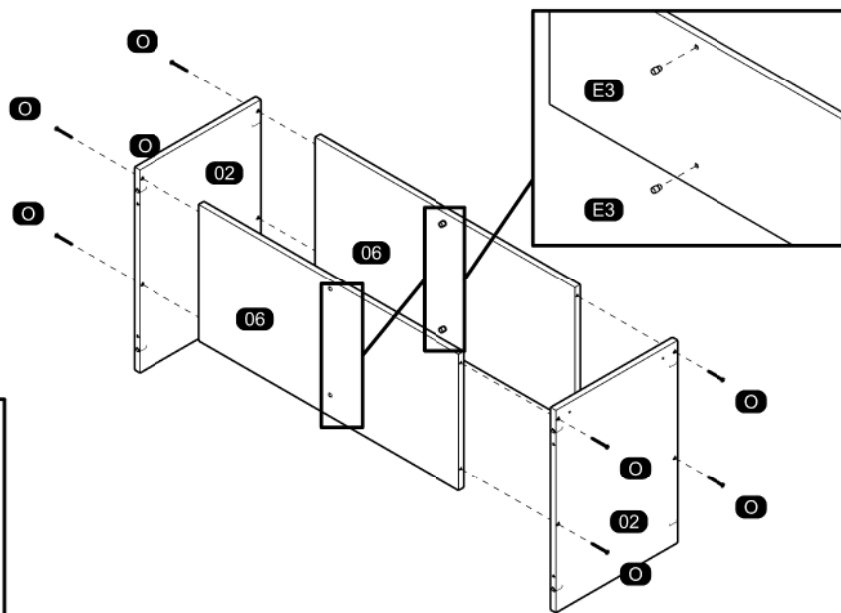


02

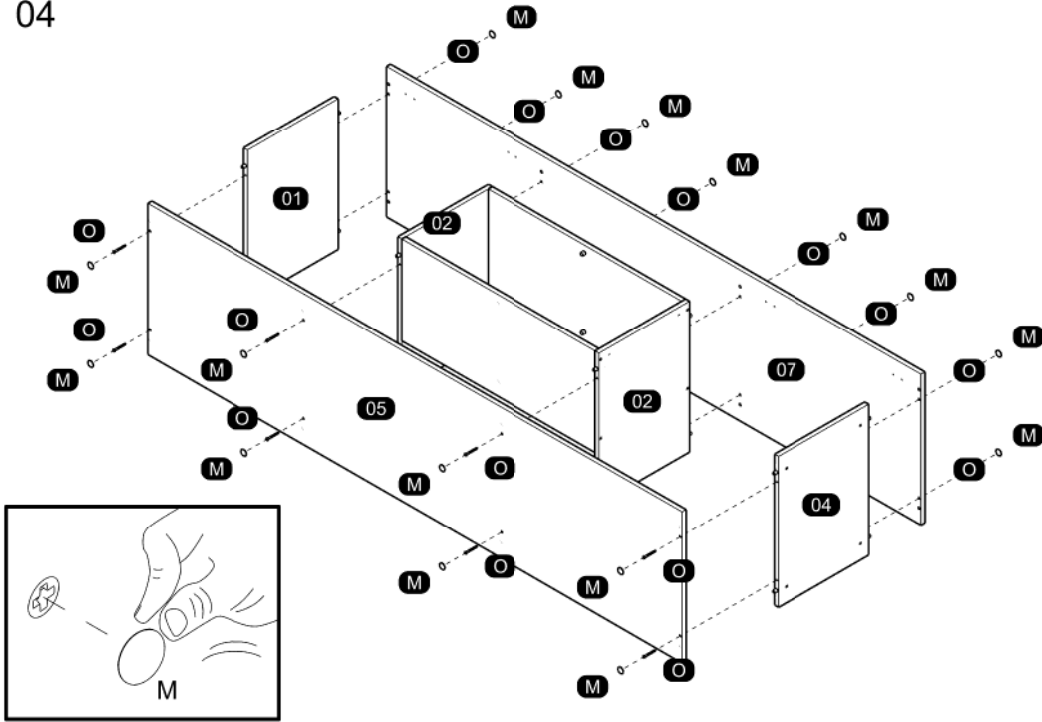


ASSEMBLY MONTAGEM / ARMADO

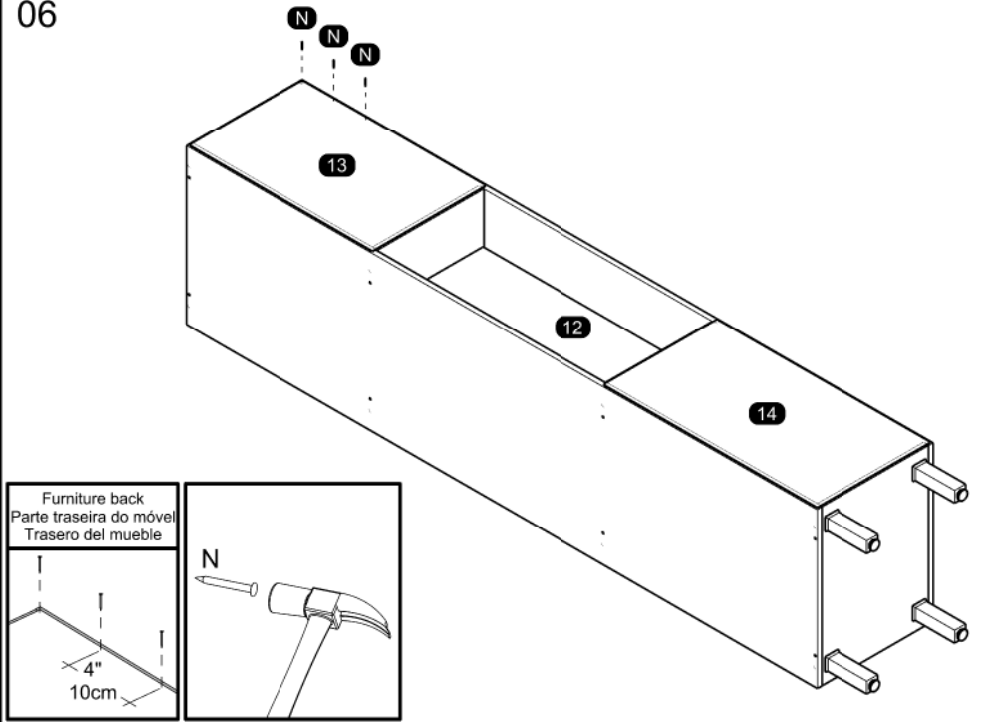
03



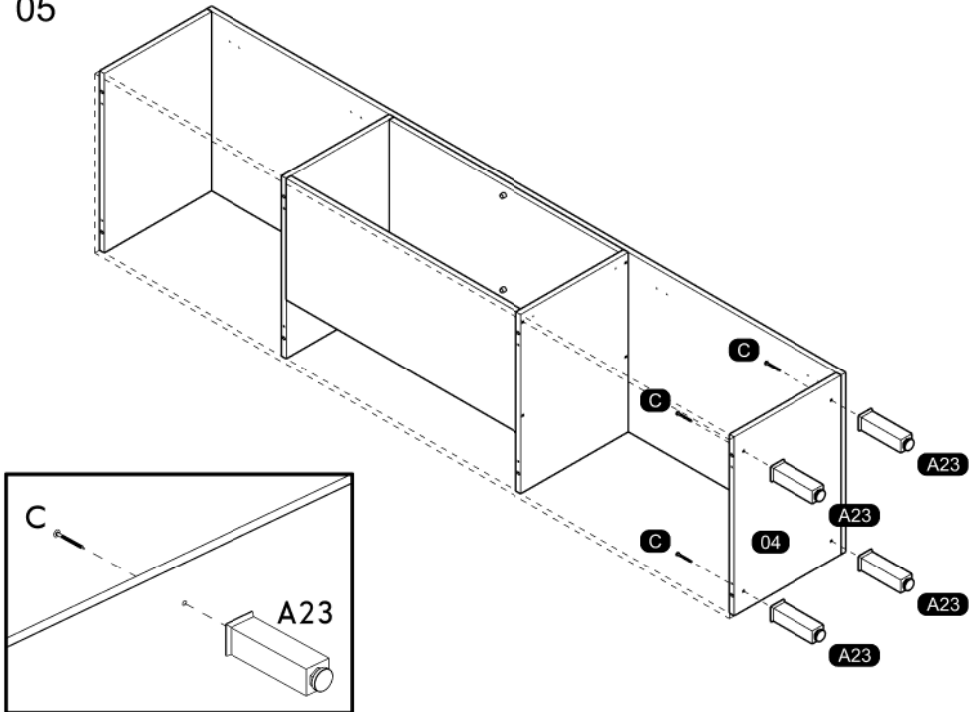
04



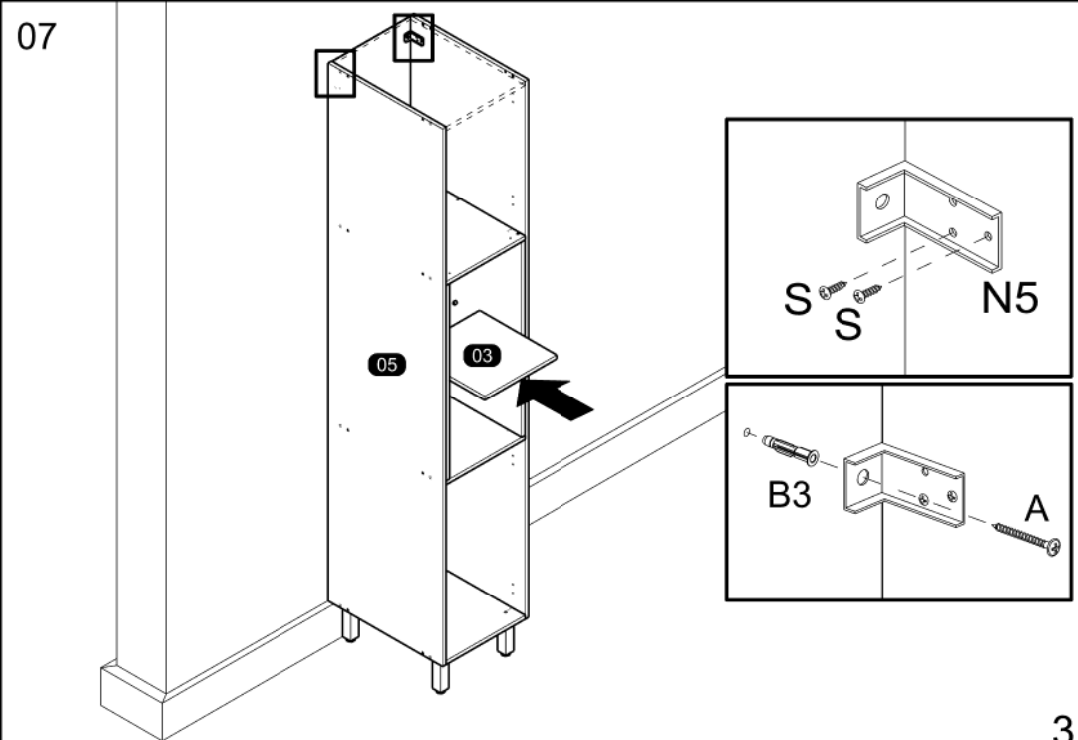
06



05

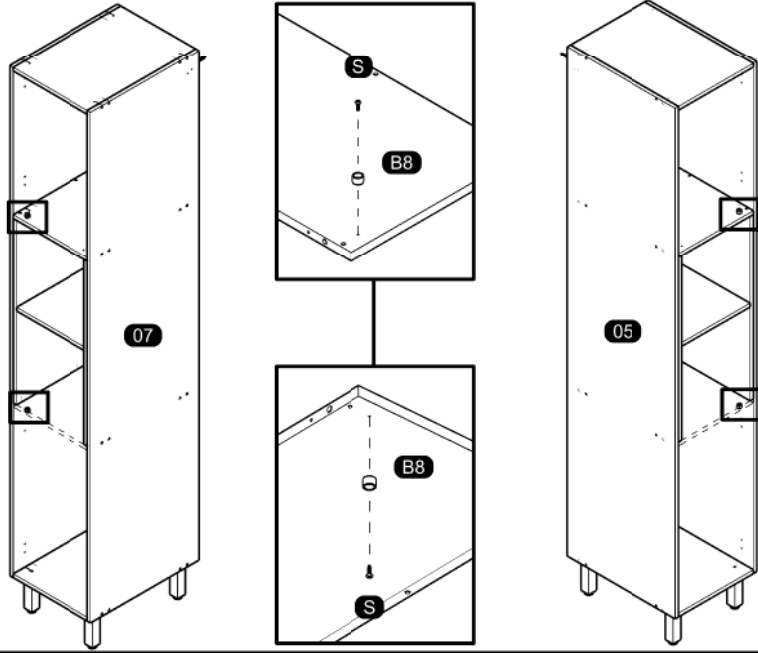


07

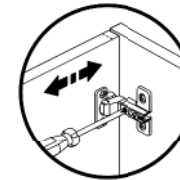
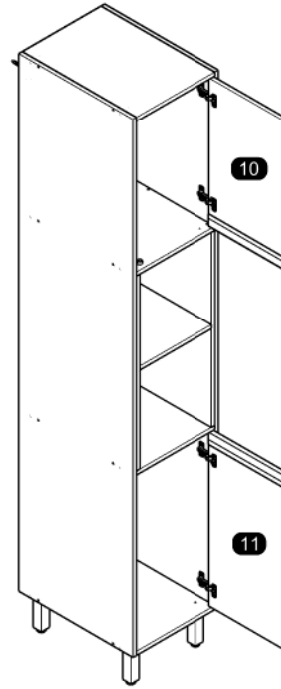


**MOUNTING THE DOOR STOP ON THE CHOSEN SIDE /
MONTE O BATENTE DA PORTA NO LADO ESCOLHIDO / MONTAJE DE LA PARADA DE PUERTA EN EL LADO ELEGIDO**

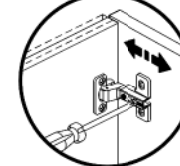
08



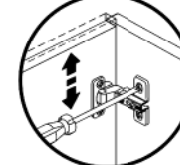
10



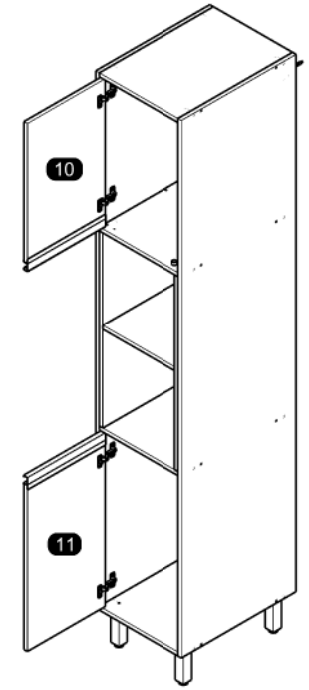
Horizontal Adjustment
Regulagem Horizontal
Ajuste Horizontal



Depth Adjustment
Regulagem Profundidade
Ajuste Profundidade

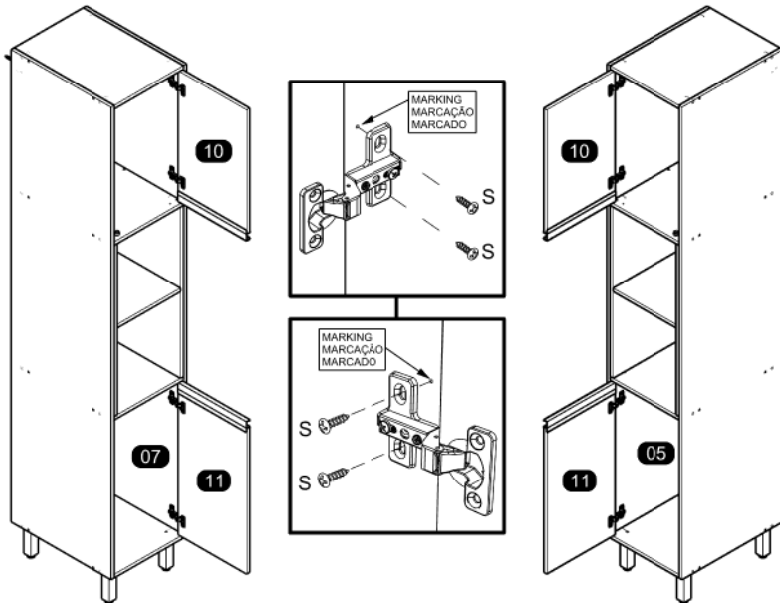


Vertical Adjustment
Regulagem Vertical
Ajuste Vertical



**DOOR ASSEMBLY FOR THE CHOSEN SIDE
MONTAGEM DA PORTA PARA O LADO ESCOLHIDO / MONTAJE DE LA PUERTA EN EL LADO ELEGIDO**

09



11

