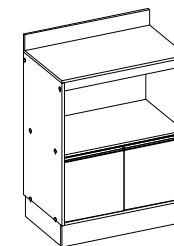


ASSEMBLY INSTRUCTIONS MANUAL DE MONTAGEM / INSTRUCCIONES DE ARMADO

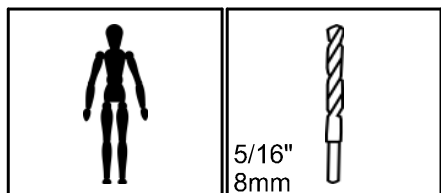
KOYA CABINET HIGH 2 DOORS BASEBOARD
BALCAO ALTO 2P C/RODAPE KOYA
GABINETE ALTO 2P RODAPIÉ KOYA

Reference
 Referência
 Referencia **250192** | Revise
 | Revisão
 | Revisión **00**



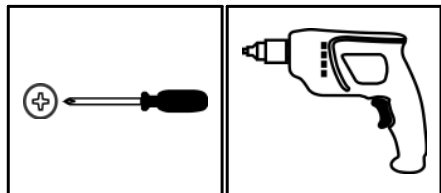
YOU WILL NEED
VOCÊ VAI PRECISAR DE / USTED NECESITARÁ

Tools not supplied
 Ferramentas não fornecidas / Herramientas no incluidas



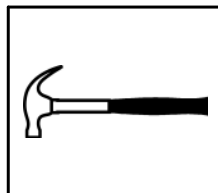
1 Person
 1 Pessoa
 1 Persona

Drill bit
 Broca
 Taladro




Screwdriver Phillips
 Chave Phillips
 Destornillador cruz

Drill machine
 Furadeira
 Taladro

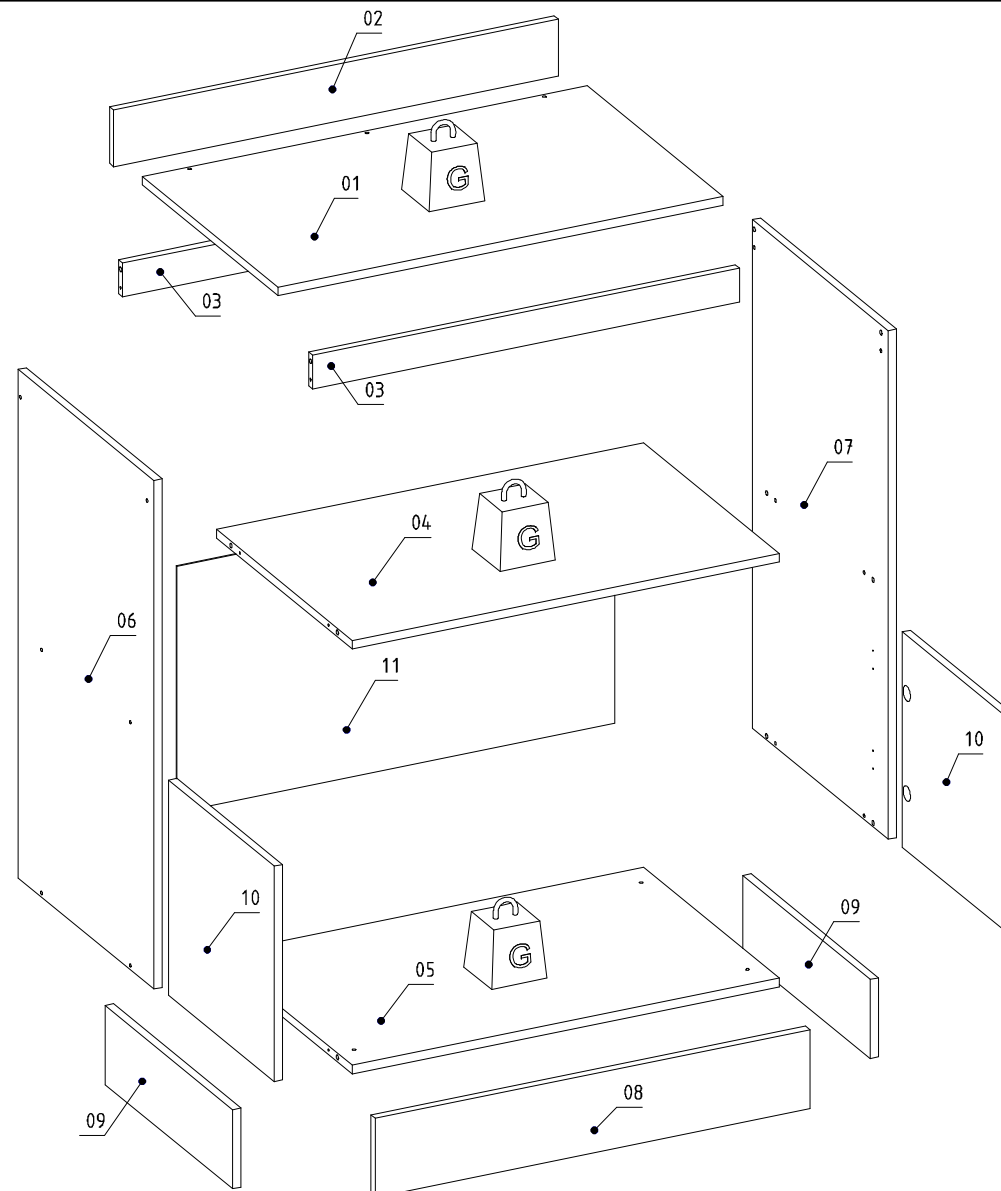


Hammer
 Martelo
 Martillo

 MAXIMUM RECOMMENDED WEIGHT BEING THIS EVENLY DISTRIBUTED.
 PESO MÁXIMO RECOMENDADO SENDO ESTE DISTRIBUÍDO UNIFORMEMENTE.
 PESO MÁXIMO RECOMENDADO SIENDO ESTE UNIFORMEMENTE DISTRIBUIDO.

	LB	KG
G	33	15

PARTS IDENTIFICATION
IDENTIFICAÇÃO DAS PEÇAS / IDENTIFICACIÓN DE LAS PIEZAS



Nº	Measures_Inches	Medidas_cm	Qty./Qtd.
01	31 5/8 x 19 1/4 x 5/8	80.2 x 49.0 x 1.5	1
02	31 5/8 x 3 7/8 x 5/8	80.2 x 10.0 x 1.5	1
03	30 3/8 x 2 3/8 x 5/8	77.0 x 6.0 x 1.5	2
04	30 3/8 x 19 1/4 x 5/8	77.0 x 49.0 x 1.5	1
05	30 3/8 x 19 1/4 x 5/8	77.0 x 49.0 x 1.5	1
06	35 3/8 x 19 1/4 x 5/8	90.0 x 49.0 x 1.5	1
07	35 3/8 x 19 1/4 x 5/8	90.0 x 49.0 x 1.5	1
08	5 1/2 x 30 7/8 x 5/8	14.0 x 78.4 x 1.5	1
09	5 1/2 x 18 1/8 x 5/8	14.0 x 46.0 x 1.5	2
10	15 x 15 x 5/8	38.1 x 38.1 x 1.5	2
11	31 1/8 x 17 1/8 x 1/8	79.0 x 43.5 x 0.3	1

IDENTIFICATION OF ACCESSORIES IDENTIFICAÇÃO DOS ACESSÓRIOS/ IDENTIFICACIÓN DE ACCESORIOS



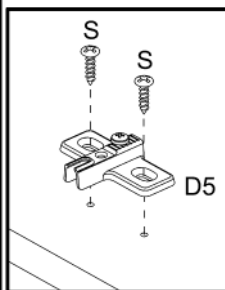
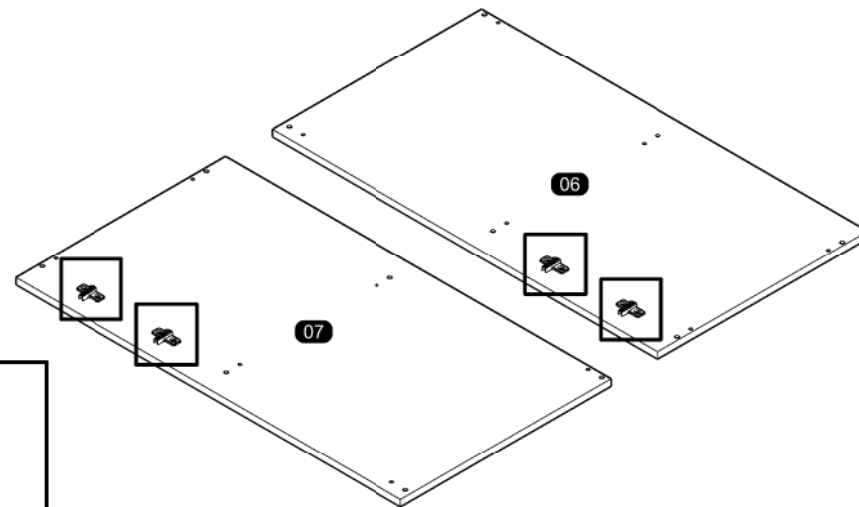
The separation of the accessories before you start the assembly will facilitate the same. In case of doubt on the size of the screws and bolts, use the ruler at the bottom of the page.
 A separação dos acessórios antes de iniciar a montagem facilitará a mesma. Em caso de dúvida no tamanho dos parafusos e cavilhas, utilize a régua ao final da página.
 La separación de los accesorios antes de comenzar el armado facilitará el mismo. En caso de duda sobre el tamaño de los tornillos y taquetes, utilice la regla al pie de página.

A		Flanged head screw Parafuso flangeado / Tornillo de cabeza flangeada	5,0x60 mm	2
A23		Foot Pé Quadrado FP / Pie	140 mm	4
B3		Bushing Bucha expansiva / Tapón	8x50 mm	2
B8		Shelf bracket Suporte de prateleira / Soporte de repisa	10x15 mm	2
C		Flanged head screw Parafuso flangeado / Tornillo de cabeza flangeada	4,5x45 mm	4
D		Flat head screw Parafuso chato / Tornillo de cabeza plana	4,0x40 mm	3
D5		Hinge shim Calço dobradiça / Bisagra de calce	-	4
D6		Metal hinge super high Dobradiça super alta / Bisagra alta	26mm	4
E		Wooden dowel Cavilha / Taquete	8x30 mm	12
K23		Handle Puxador Gola / Tirador	381 mm	2
M		Bore patch adhesive Tapa furo adesivo / Taponés adhesivo	-	12
N		Nail Prego / Clavo	10x10	14
N5		Support "L" Suporte "L" / Soporte "L"	-	2
O		Flat head screw Parafuso chato / Tornillo de cabeza plana	4,5x45 mm	12
S		Pan head screw Parafuso panela / Tornillo de pan	3,5x14 mm	42
Y18		Zamac bracket Cantoneira zamac/ Suporte de zamac	13x13 mm	10
o5		Flanged head screw Parafuso flangeado / Tornillo de cabeza flangeada	3,5x14 mm	6

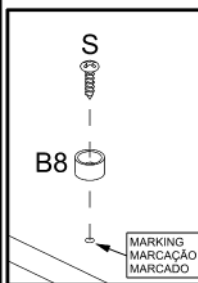
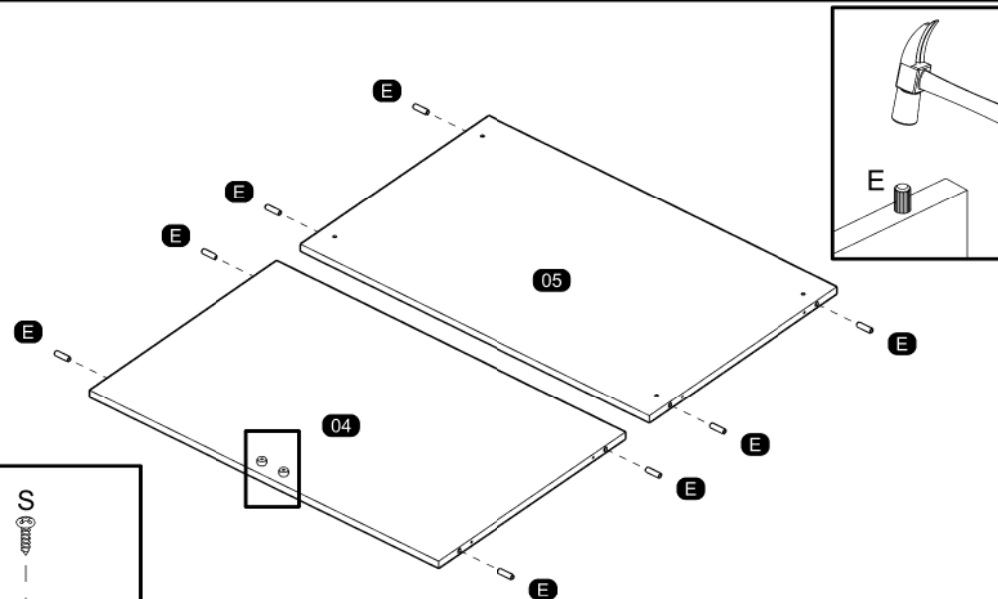


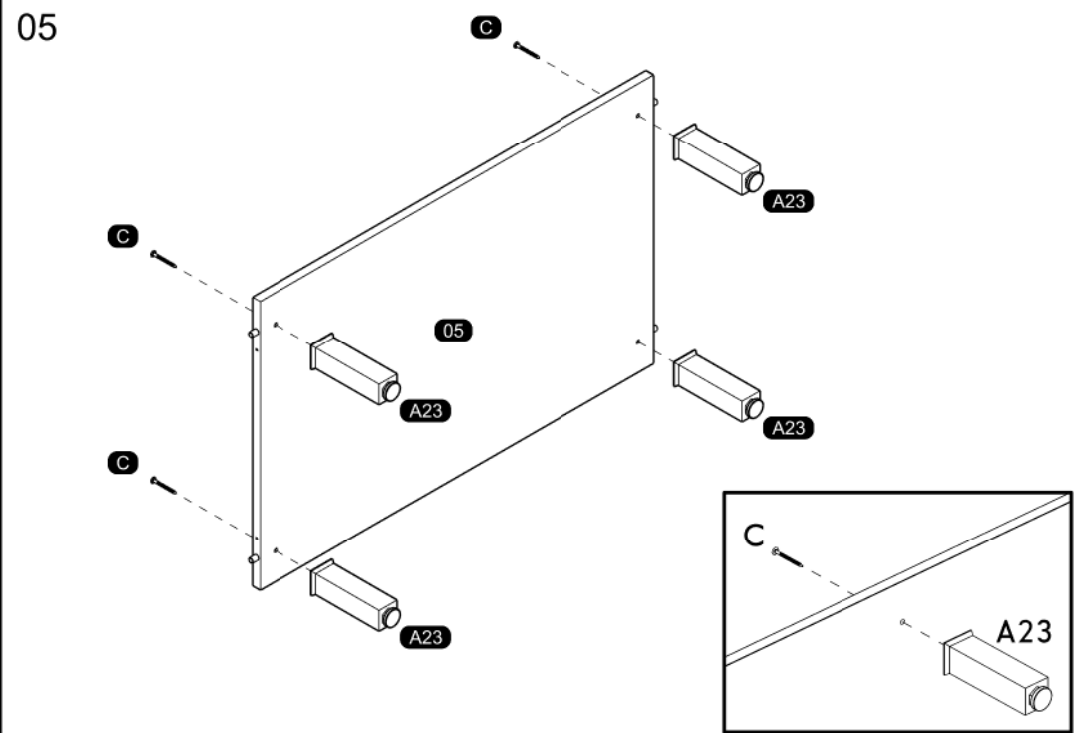
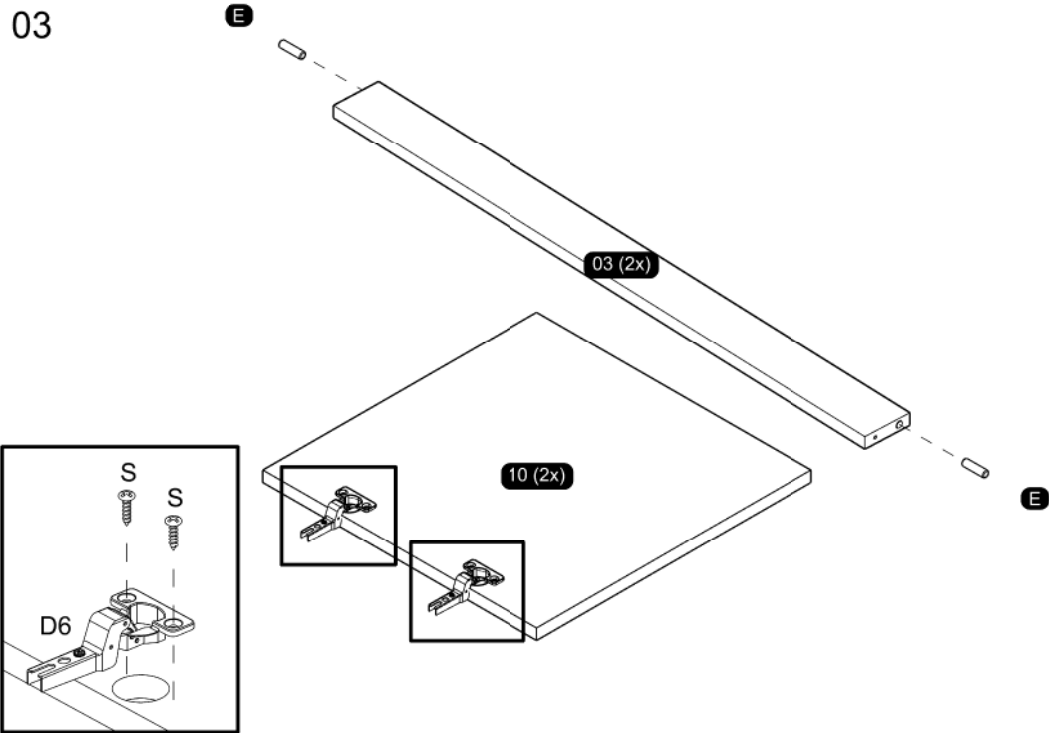
PRE-ASSEMBLE PRÉ-MONTAGEM / PRE ARMADO

01

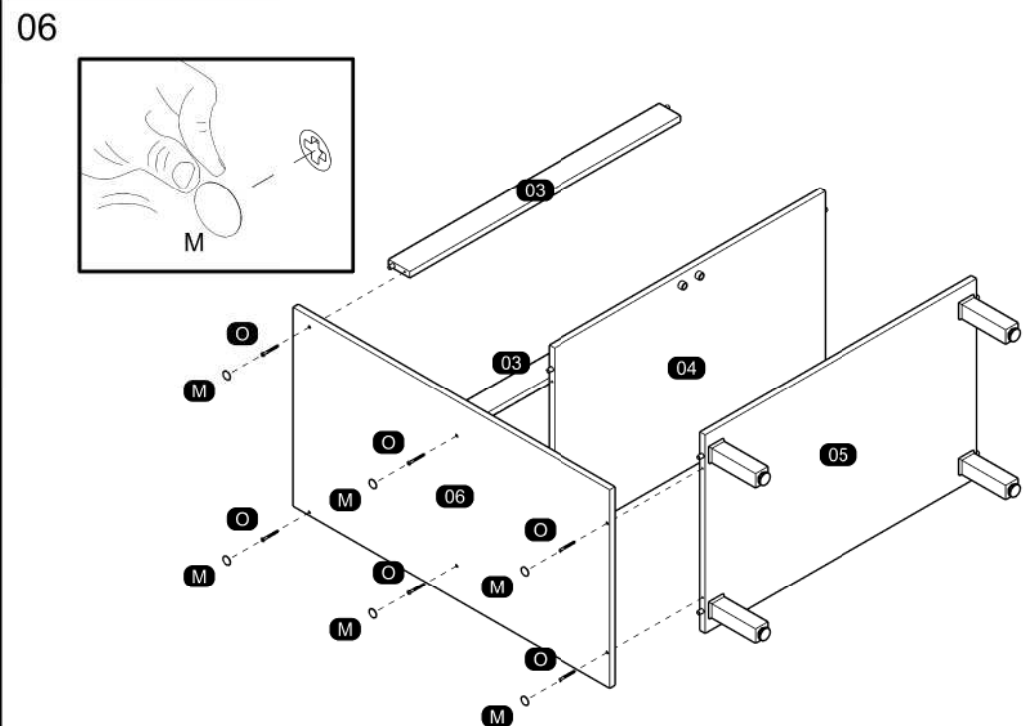
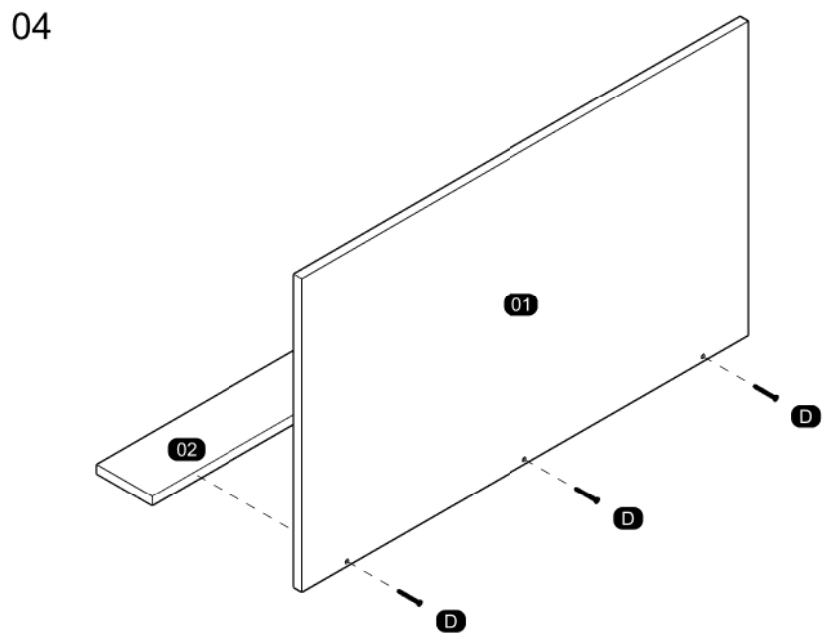


02

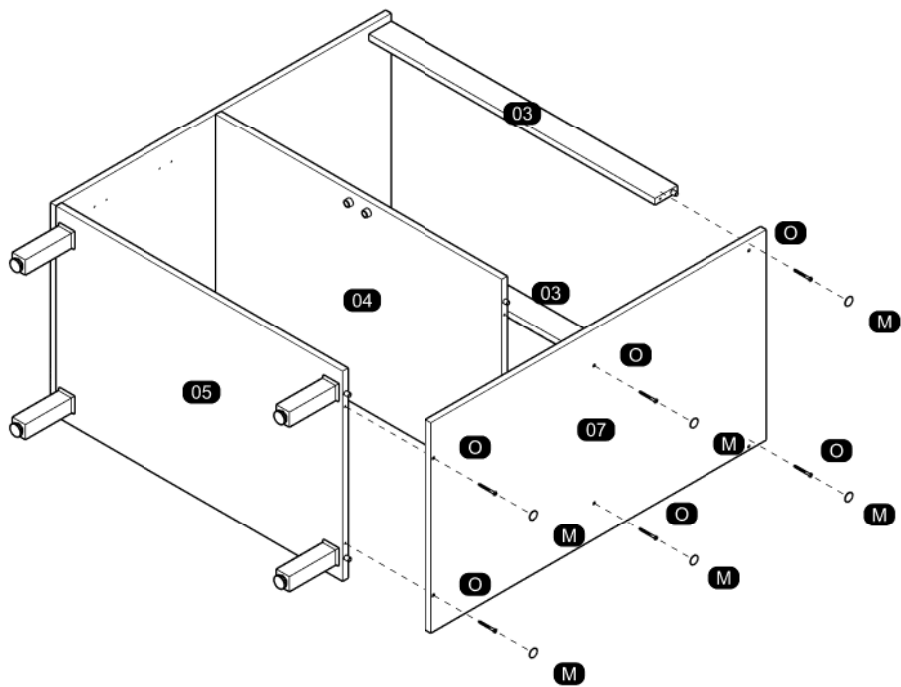




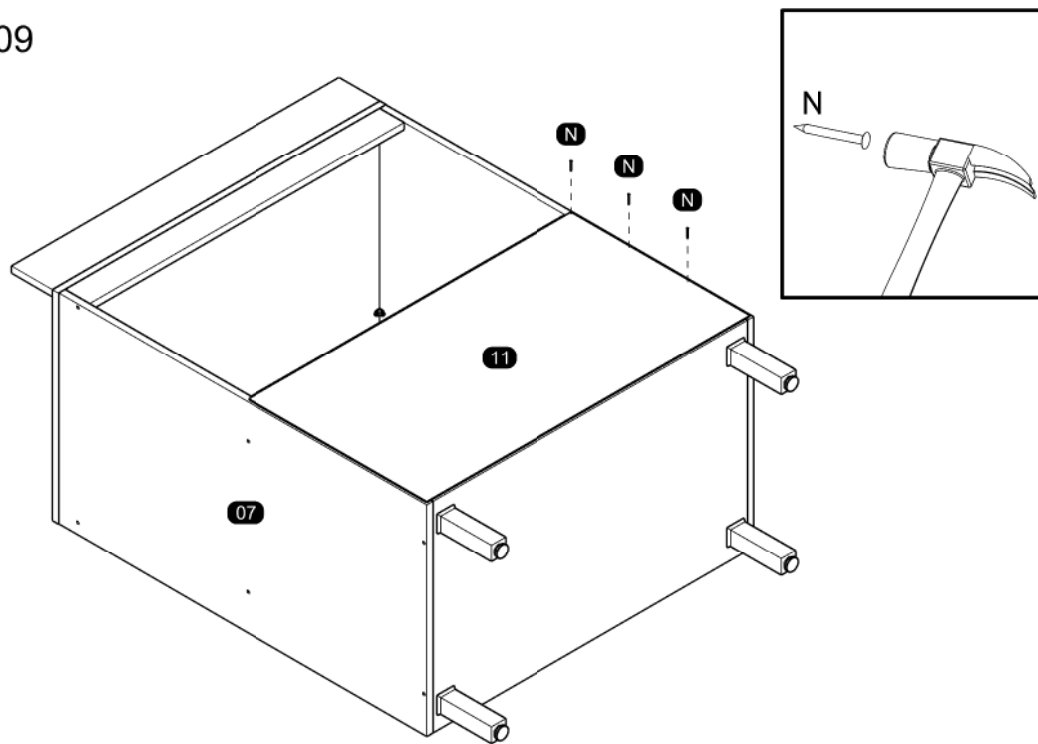
ASSEMBLY
MONTAGEM / ARMADO



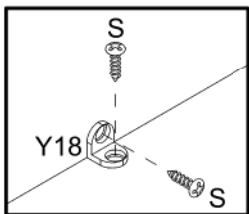
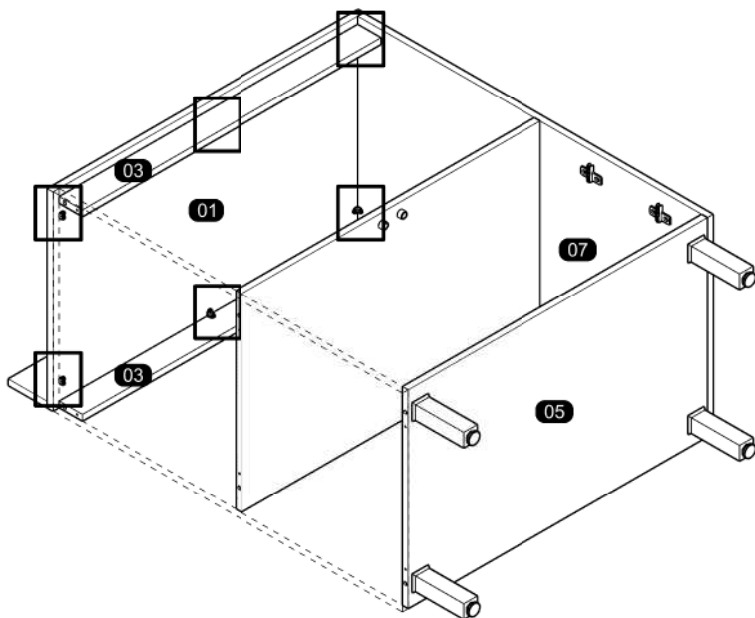
07



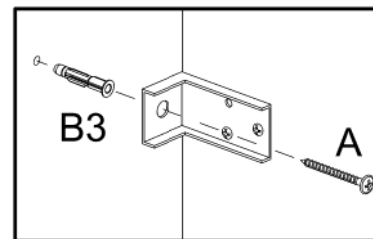
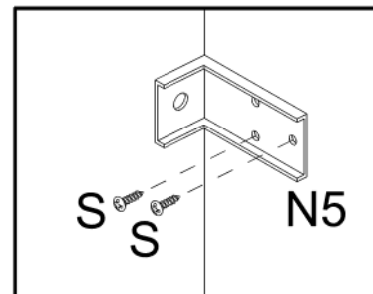
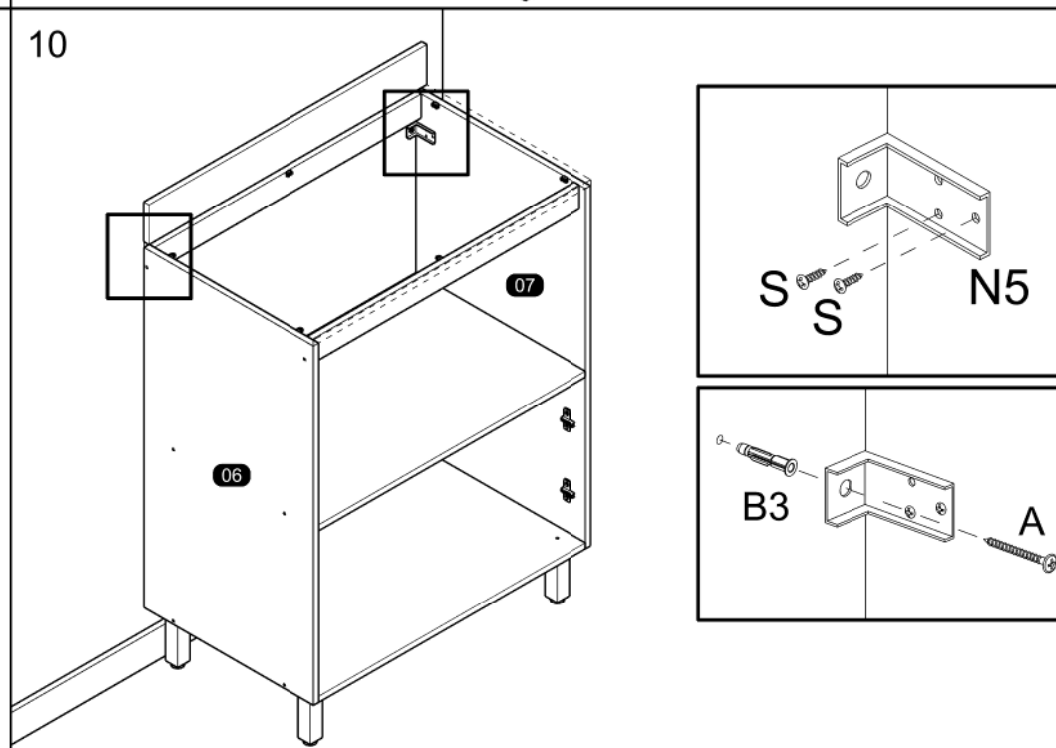
09



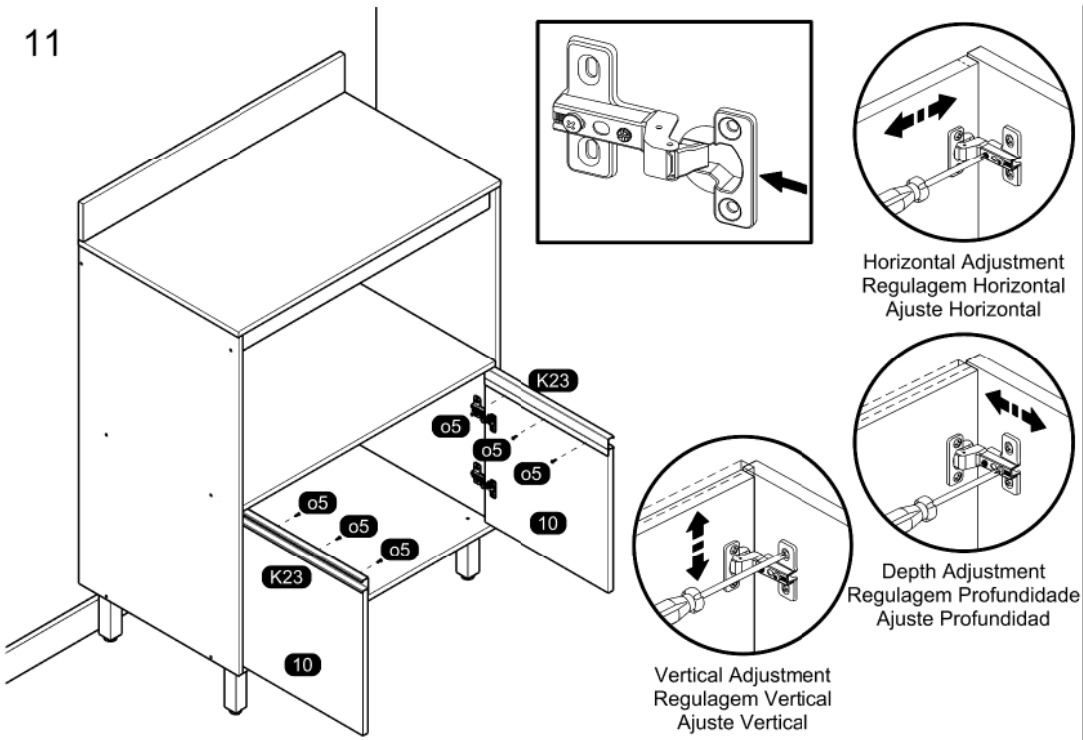
08



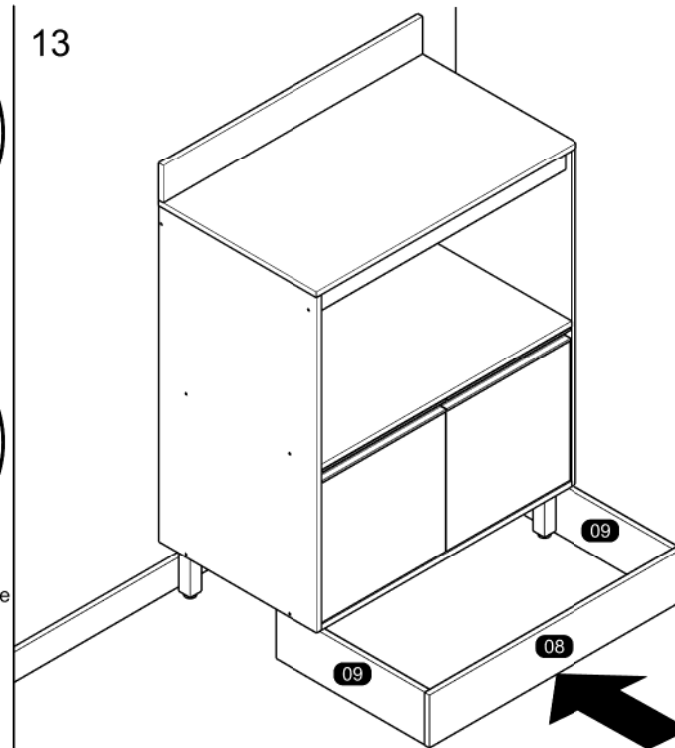
10



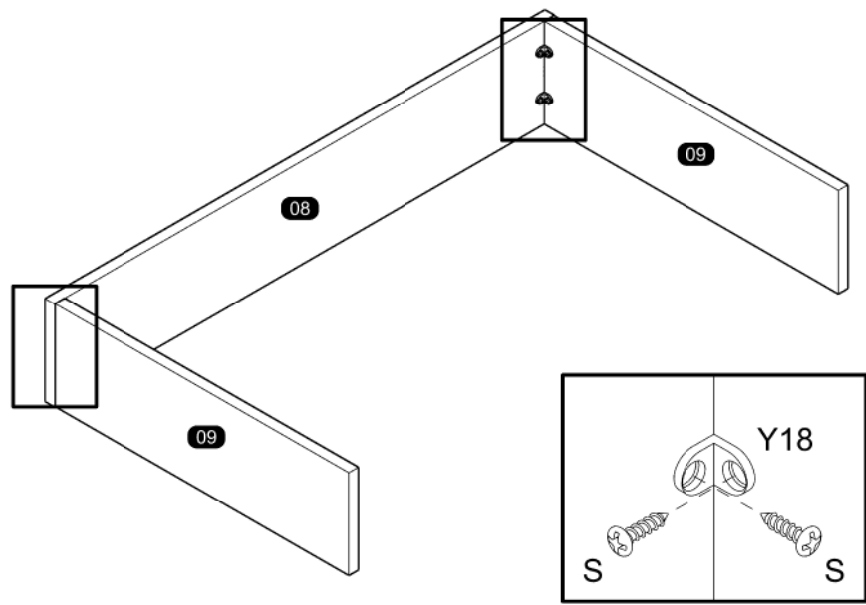
11



13



12



14

