

# ASSEMBLY INSTRUCTIONS MANUAL DE MONTAGEM / INSTRUCCIONES DE ARMADO

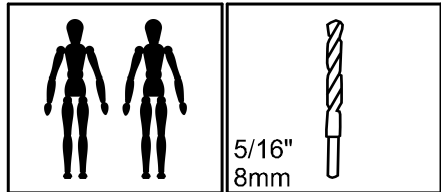
KOYA PANTRY CABINET 2 DOORS 11 3/8" WITH TOE KICK  
 PANELEIRO 2P 290MM COM RODAPE KOYA  
 DESPENSERO 2 PUERTAS 290MM CON ZOCALO

Reference 250193 | Revise 00  
 Referência 250193 | Revisão 00  
 Referencia 250193 | Revisión 00



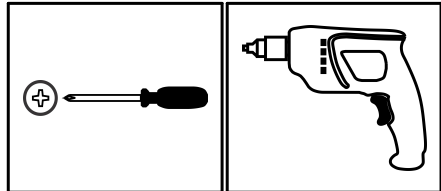
## YOU WILL NEED VOCÊ VAI PRECISAR DE / USTED NECESITARÁ

Tools not supplied  
 Ferramentas não fornecidas / Herramientas no incluidas



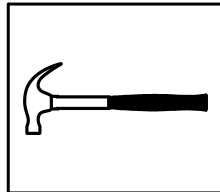
2 People  
 2 Pessoas  
 2 Personas

Drill bit  
 Broca  
 Taladro



Screwdriver Phillips  
 Chave Phillips  
 Destornillador cruz

Drill machine  
 Furadeira  
 Taladro

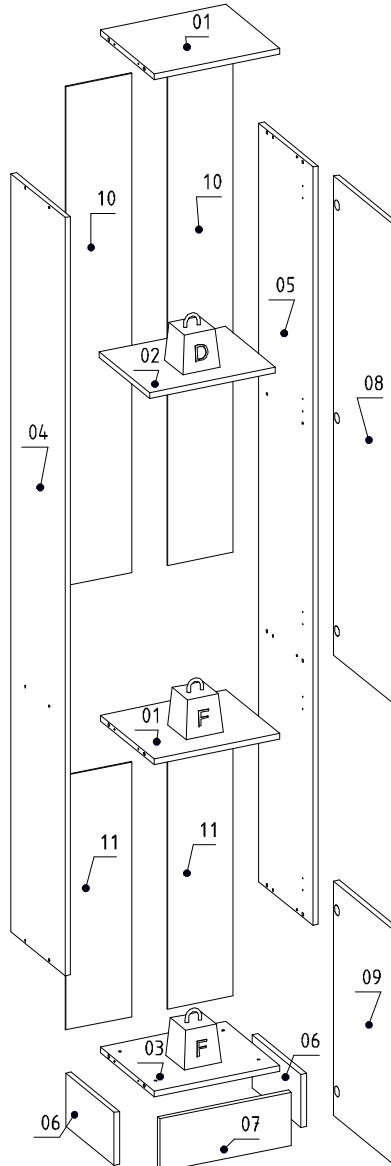


Hammer  
 Martelo  
 Martillo

MAXIMUM RECOMMENDED WEIGHT BEING THIS EVENLY DISTRIBUTED.  
 PESO MÁXIMO RECOMENDADO SENDO ESTE DISTRIBUÍDO UNIFORMEMENTE.  
 PESO MÁXIMO RECOMENDADO SIENDO ESTE UNIFORMEMENTE DISTRIBUIDO.

	LB	KG
D	11	5
F	22	10

## PARTS IDENTIFICATION IDENTIFICAÇÃO DAS PEÇAS / IDENTIFICACIÓN DE LAS PIEZAS



Nº	Measures_Inches	Medidas_cm	Qty./Qtd.
01	13 1/4 x 11 3/8 x 5/8	33.8 x 29.0 x 1.5	2
02	13 1/4 x 10 5/8 x 5/8	33.8 x 27.0 x 1.5	1
03	13 1/4 x 11 3/8 x 5/8	33.8 x 29.0 x 1.5	1
04	78 3/4 x 11 3/8 x 5/8	200.0 x 29.0 x 1.5	1
05	78 3/4 x 11 3/8 x 5/8	200.0 x 29.0 x 1.5	1
06	10 1/4 x 5 1/2 x 5/8	26.0 x 14.0 x 1.5	2
07	13 7/8 x 5 1/2 x 5/8	35.2 x 14.0 x 1.5	1
08	49 3/4 x 13 1/8 x 5/8	126.3 x 33.3 x 1.5	1
09	24 3/8 x 13 1/8 x 5/8	61.8 x 33.3 x 1.5	1
10	51 7/8 x 6 7/8 x 1/8	131.7 x 17.6 x 0.3	2
11	26 1/2 x 6 7/8 x 1/8	67.2 x 17.6 x 0.3	2

## IDENTIFICATION OF ACCESSORIES IDENTIFICAÇÃO DOS ACESSÓRIOS/ IDENTIFICACIÓN DE ACCESORIOS



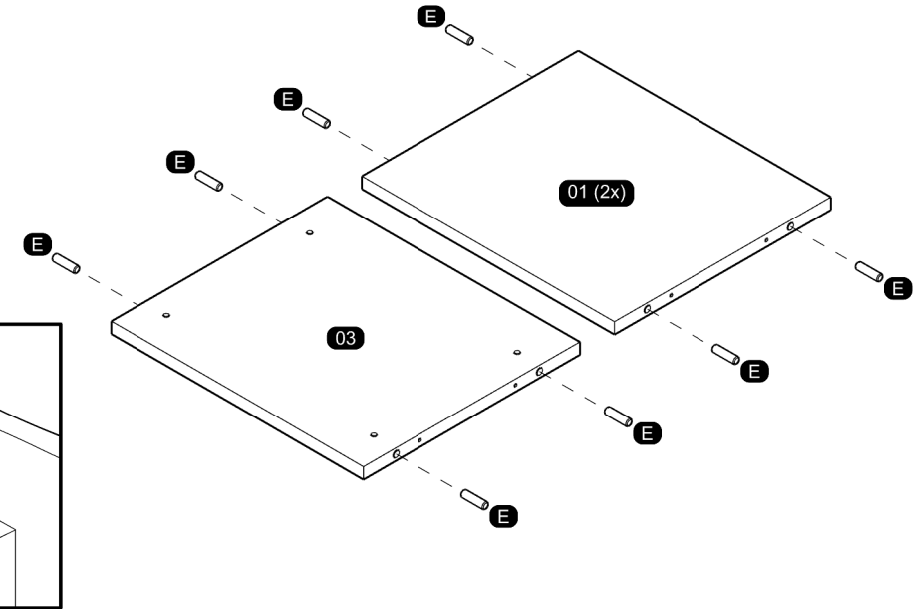
The separation of the accessories before you start the assembly will facilitate the same. In case of doubt on the size of the screws and bolts, use the ruler at the bottom of the page.  
 A separação dos acessórios antes de iniciar a montagem facilitará a mesma. Em caso de dúvida no tamanho dos parafusos e cavilhas, utilize a régua ao final da página.  
 La separación de los accesorios antes de comenzar el armado facilitará el mismo. En caso de duda sobre el tamaño de los tornillos y taquetes, utilice la regla al pie de página.

A		Flanged head screw Parafuso flangeado / Tornillo de cabeza flangeada	5,0x60 mm	2
A6a		"H" profile Perfil "H" / Perfil "H"	1300 mm	1
A6b		"H" profile Perfil "H" / Perfil "H"	655 mm	1
A23		Foot Pé Quadrado FP / Pie	140 mm	4
B3		Bushing Bucha expansiva / Tapón	8x50 mm	2
B8		Shelf bracket Suporte de prateleira / Soporte de repisa	10x15 mm	2
C		Flanged head screw Parafuso flangeado / Tornillo de cabeza flangeada	4,5x45 mm	4
C1		Metal claw Garra de metal / Garra metal	-	2
D5		Hinge shim Calço dobradiça / Bisagra de calce	-	5
D6		Metal hinge super high Dobradiça super alta / Bisagra alta	26mm	5
E		Wooden dowel Cavilha / Taquete	8x30 mm	12
H8		Shelf bracket Suporte de prateleira / Soporte de repisa	6x8 mm	4
K22		Handle Puxador Gola / Tirador	333 mm	2
M		Bore patch adhesive Tapa furo adesivo / Taponés adhesivo	-	12
N		Nail Prego / Clavo	10x10	56
N5		Support "L" Suporte "L" / Soporte "L"	-	2
O		Flat head screw Parafuso chato / Tornillo de cabeza plana	4,5x45 mm	12
o5		Flanged head screw Parafuso flangeado / Tornillo de cabeza flangeada	3,5x14 mm	6
S		Pan head screw Parafuso panela / Tornillo de pan	3,5x14 mm	32
Y18		Zamac bracket Cantoneira zamac/ Soporte de zamac	13x13 mm	4

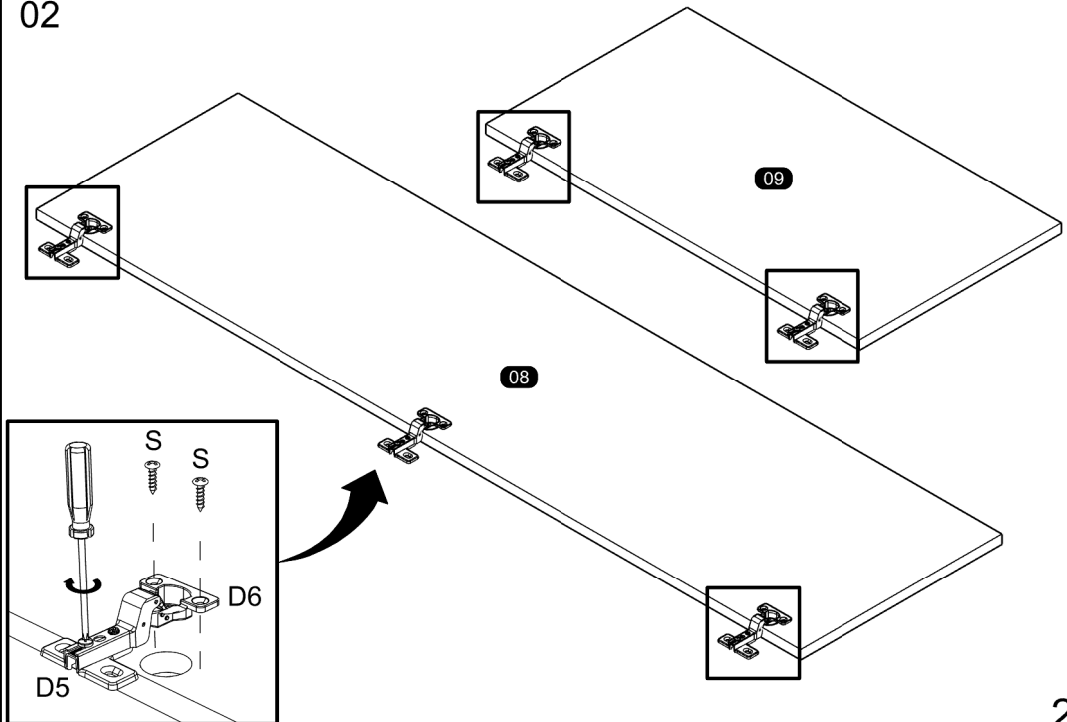


## PRE-ASSEMBLE PRÉ-MONTAGEM / PRE ARMADO

01

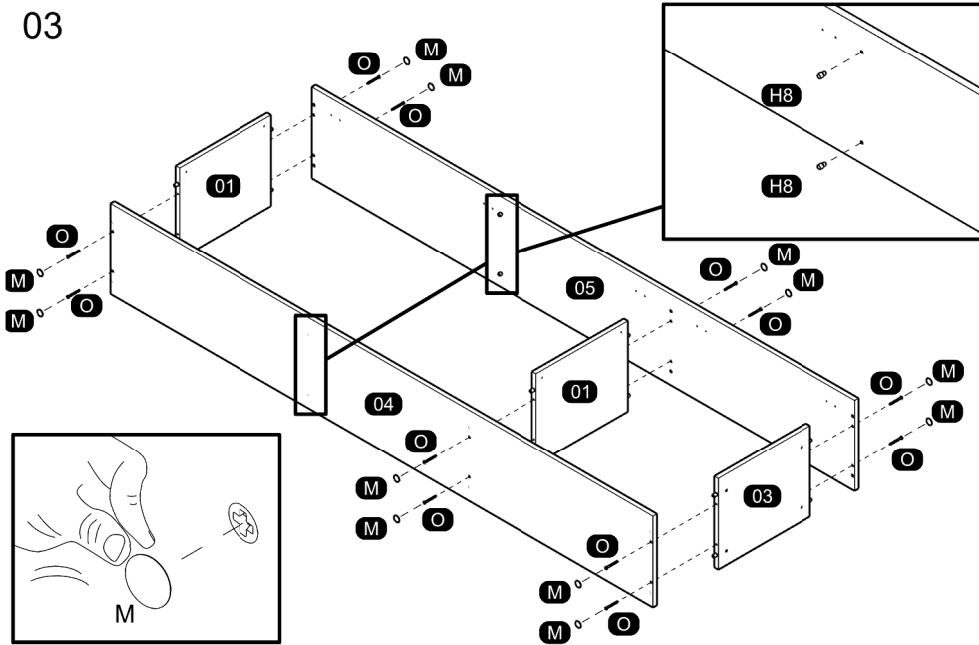


02

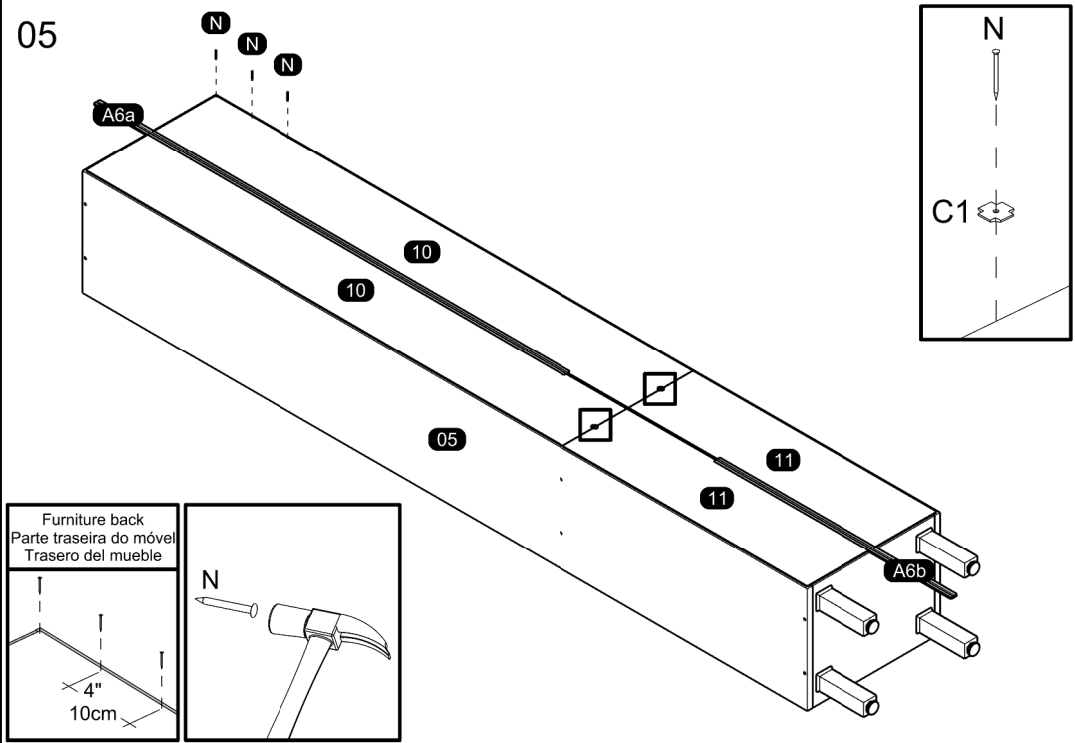


# ASSEMBLY MONTAGEM / ARMADO

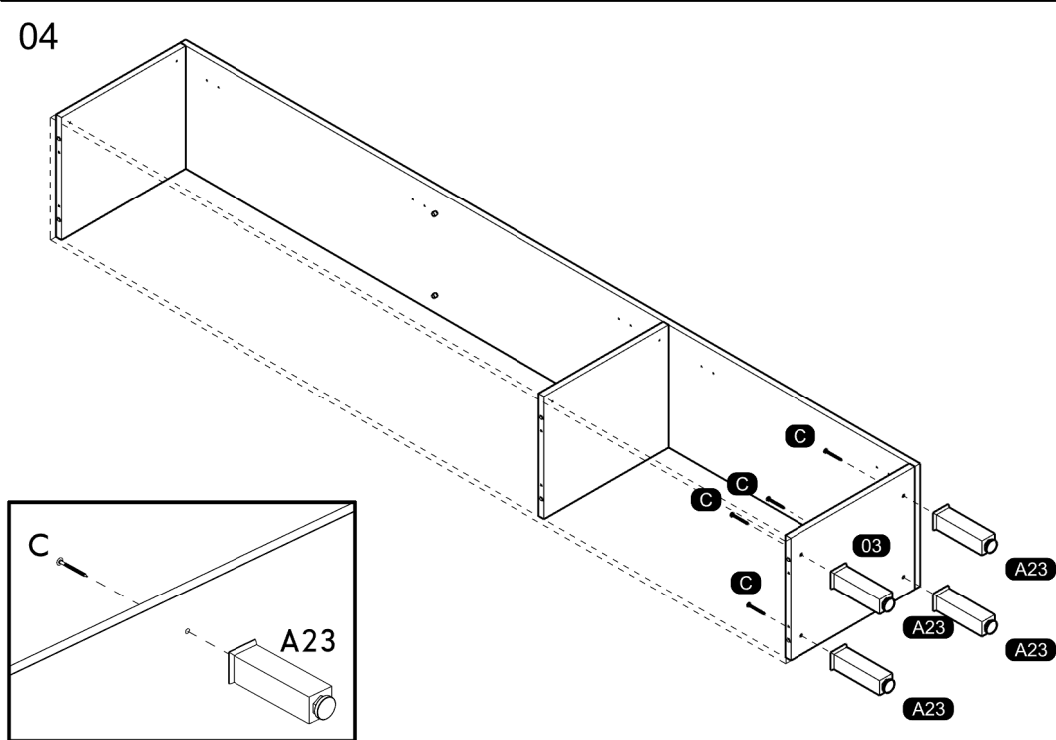
03



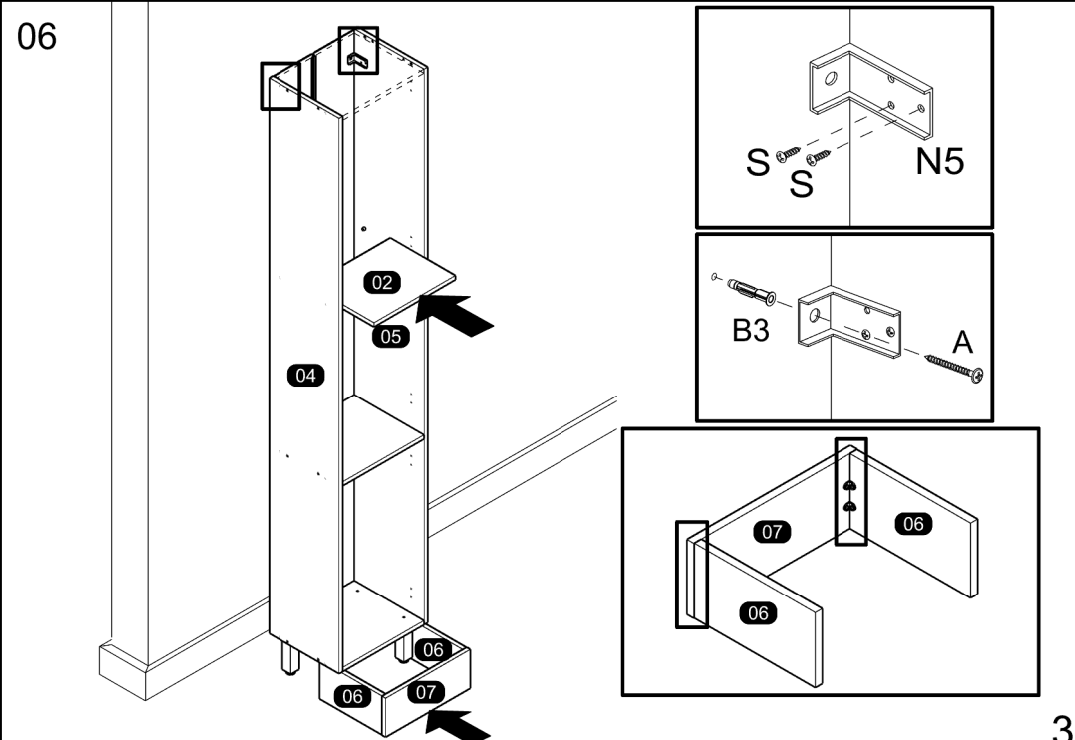
05



04

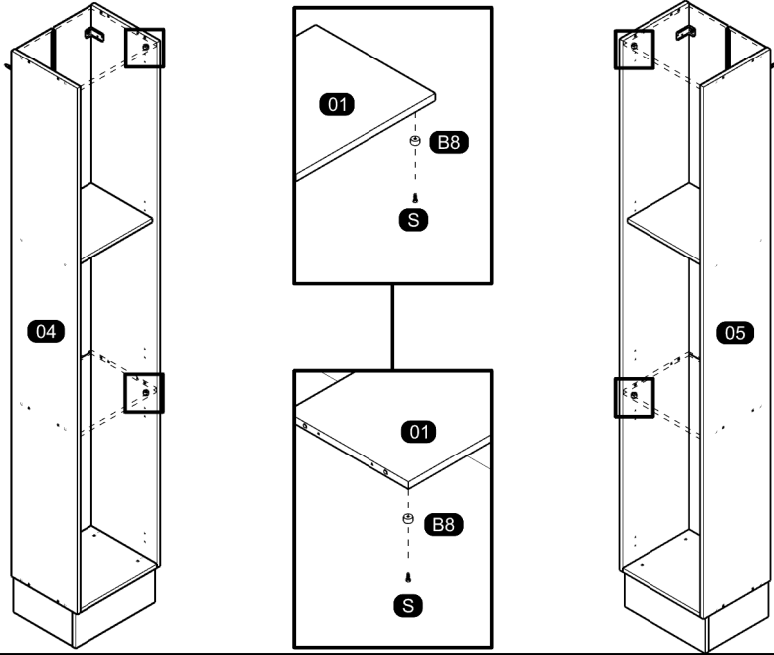


06

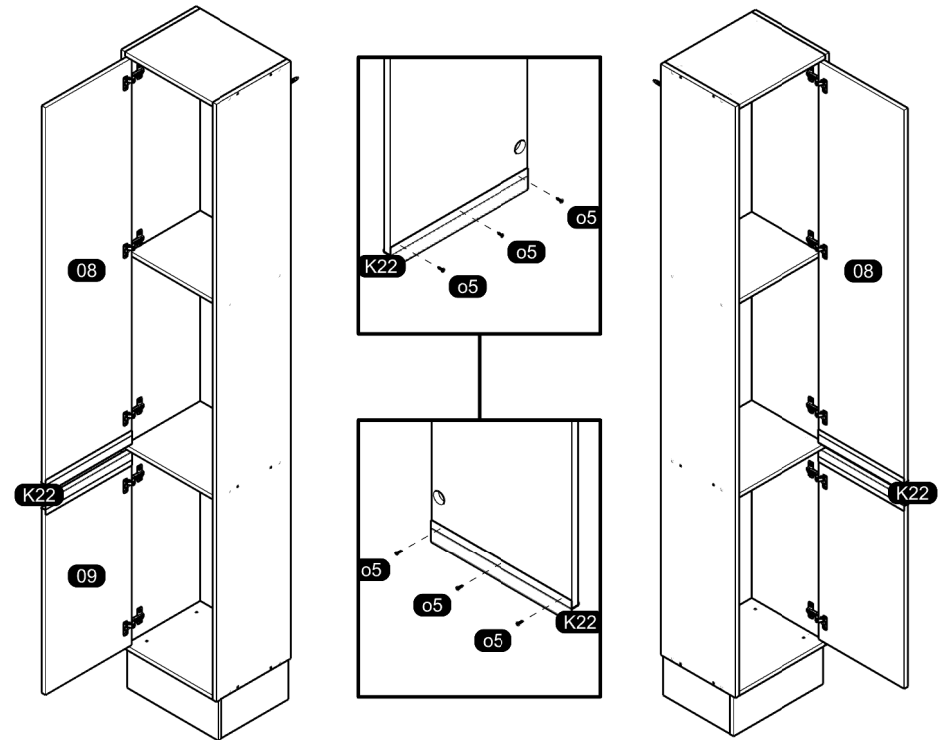


MOUNTING THE DOOR STOP ON THE CHOSEN SIDE /  
 MONTE O BATENTE DA PORTA NO LADO ESCOLHIDO / MONTAJE DE LA PARADA DE PUERTA EN EL LADO ELEGIDO

07

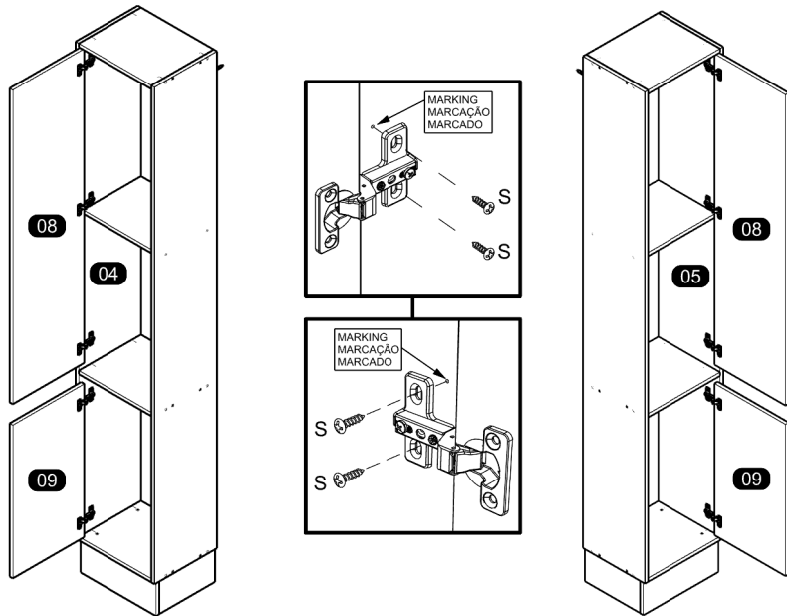


09



DOOR ASSEMBLY FOR THE CHOSEN SIDE  
 MONTAGEM DA PORTA PARA O LADO ESCOLHIDO / MONTAJE DE LA PUERTA EN EL LADO ELEGIDO

08



10

