

ASSEMBLY INSTRUCTIONS MANUAL DE MONTAGEM / INSTRUCCIONES DE ARMADO

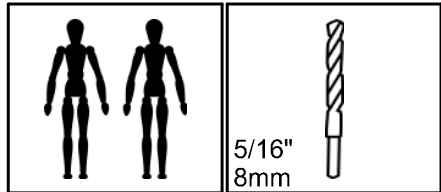
KOYA PANTRY CABINET 2 DOORS 19 5/16" BASEBOARD
 PANELEIRO 2P 490MM C/RODAPE KOYA
 DESPENSERO 2 PUERTAS 490MM C/RODAPIÉ KOYA

Reference 250195 | Revise 00
 Referência 250195 | Revisão 00
 Referencia 250195 | Revisión 00



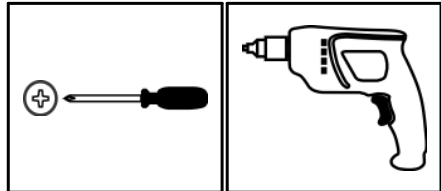
YOU WILL NEED VOCÊ VAI PRECISAR DE / USTED NECESITARÁ

Tools not supplied
 Ferramentas não fornecidas / Herramientas no incluidas



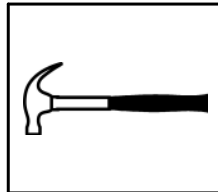
2 People
 2 Pessoas
 2 Personas

Drill bit
 Broca
 Taladro



Screwdriver Phillips
 Chave Phillips
 Destornillador cruz

Drill machine
 Furadeira
 Taladro

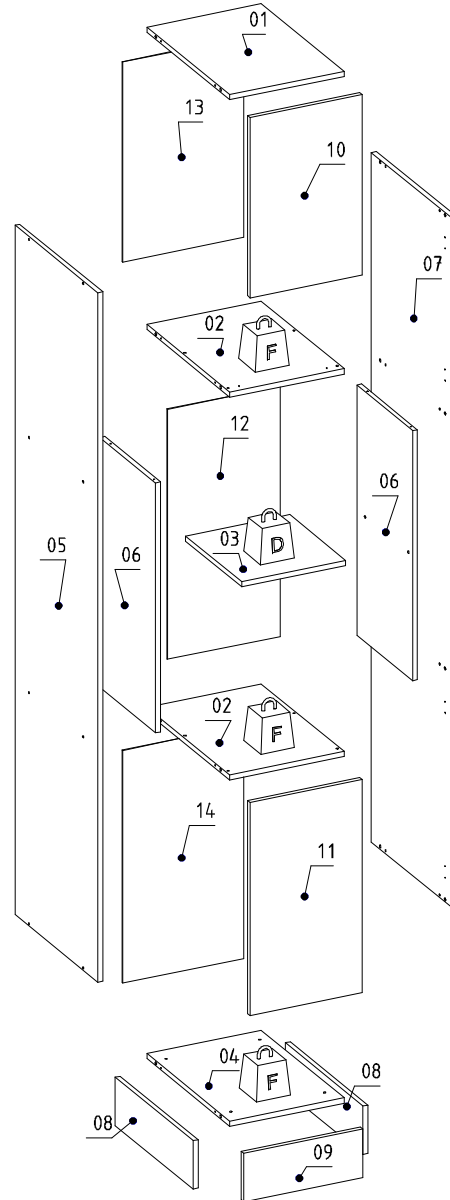


Hammer
 Martelo
 Martillo

MAXIMUM RECOMMENDED WEIGHT BEING THIS EVENLY DISTRIBUTED.
 PESO MÁXIMO RECOMENDADO SENDO ESTE DISTRIBUÍDO UNIFORMEMENTE.
 PESO MÁXIMO RECOMENDADO SIENDO ESTE UNIFORMEMENTE DISTRIBUIDO.

	LB	KG
D	11	5
F	22	10

PARTS IDENTIFICATION IDENTIFICAÇÃO DAS PEÇAS / IDENTIFICACIÓN DE LAS PIEZAS



Nº	Measures_Inches	Medidas_cm	Qty./Qtd.
01	13 1/4 x 19 1/4 x 5/8	33.8 x 49.0 x 1.5	1
02	13 1/4 x 19 1/4 x 5/8	33.8 x 49.0 x 1.5	2
03	12 1/8 x 13 x 5/8	30.8 x 33.0 x 1.5	1
04	13 1/4 x 19 1/4 x 5/8	33.8 x 49.0 x 1.5	1
05	78 3/4 x 19 1/4 x 5/8	200.0 x 49.0 x 1.5	1
06	28 1/2 x 13 x 5/8	72.5 x 33.0 x 1.5	2
07	78 3/4 x 19 1/4 x 5/8	200.0 x 49.0 x 1.5	1
08	18 1/8 x 5 1/2 x 5/8	46.0 x 14.0 x 1.5	2
09	13 7/8 x 5 1/2 x 5/8	35.2 x 14.0 x 1.5	1
10	20 5/8 x 13 1/8 x 5/8	52.3 x 33.3 x 1.5	1
11	24 3/8 x 13 1/8 x 5/8	61.8 x 33.3 x 1.5	1
12	28 1/2 x 13 1/8 x 1/8	72.5 x 33.2 x 0.3	1
13	22 7/8 x 14 1/8 x 1/8	58.0 x 35.8 x 0.3	1
14	26 5/8 x 14 1/8 x 1/8	67.5 x 35.8 x 0.3	1

IDENTIFICATION OF ACCESSORIES IDENTIFICAÇÃO DOS ACESSÓRIOS/ IDENTIFICACIÓN DE ACCESORIOS

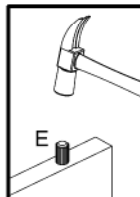
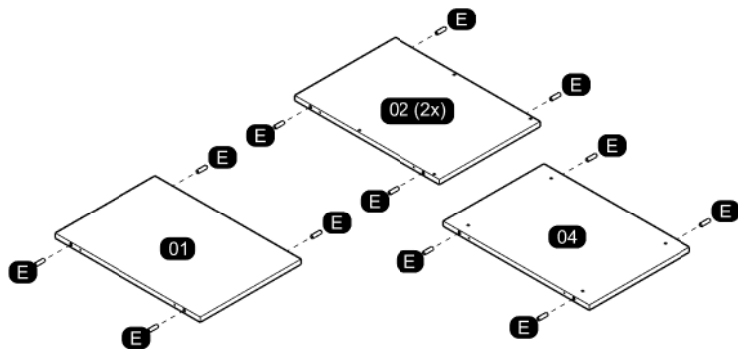


The separation of the accessories before you start the assembly will facilitate the same. In case of doubt on the size of the screws and bolts, use the ruler to bottom of page.
 A separação dos acessórios antes de iniciar a montagem facilitará a mesma. Em caso de dúvida no tamanho dos parafusos e cavilhas, utilize a régua ao final da página.
 La separación de los accesorios antes de comenzar el armado facilitará el mismo. En caso de duda sobre el tamaño de los tornillos y taquetes, utilice la regla al pie de página.

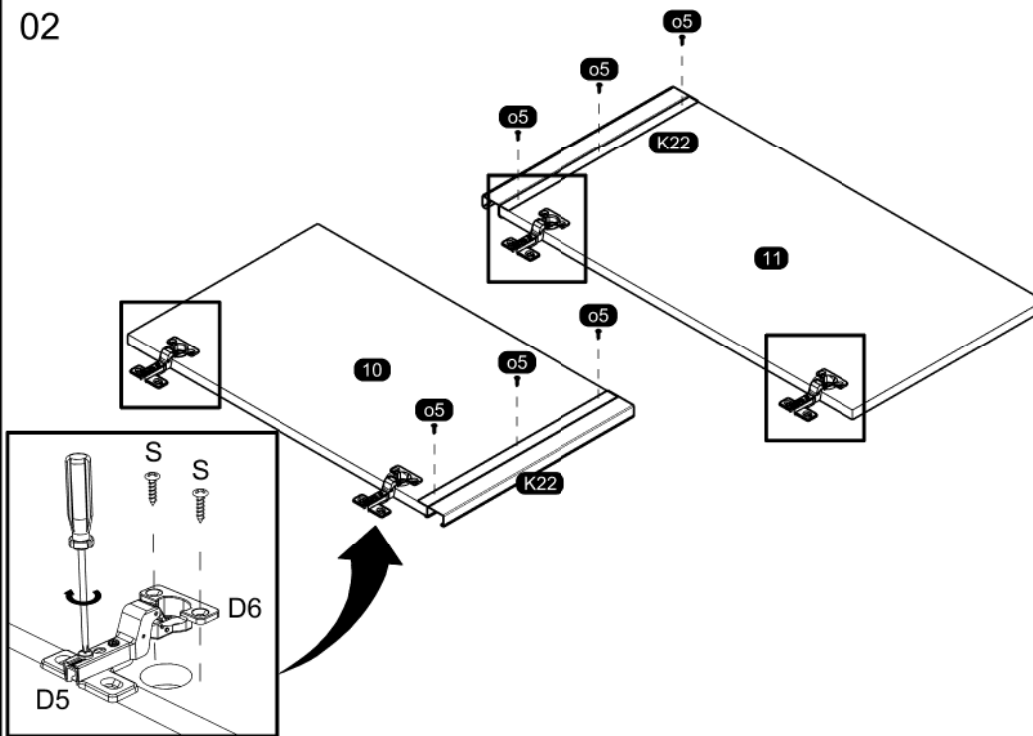
A		Flanged head screw Parafuso flangeado / Tornillo de cabeza flangeada	5,0x60 mm	2
A23		Foot Pé Quadrado FP / Pie	140 mm	4
B3		Bushing Bucha expansiva / Tapón	8x50 mm	2
B8		Shelf bracket Suporte de prateleira / Suporte de repisa	10x15 mm	2
C		Flanged head screw Parafuso flangeado / Tornillo de cabeza flangeada	4,5x45 mm	4
D5		Hinge shim Calço dobradiça / Bisagra de calce	-	4
D6		Metal hinge super high Dobradiça super alta / Bisagra alta	26mm	4
E		Wooden dowel Cavilha / Taquete	8x30 mm	16
E3		Shelf bracket Suporte de prateleira / Suporte de repisa	8x7 mm	4
K22		Handle Puxador Gola / Tirador	333 mm	2
M		Bore patch adhesive Tapa furo adesivo / Tapones adhesivo	-	16
N		Nail Prego / Clavo	10x10	54
N5		Support "L" Suporte "L" / Soporte "L"	-	2
O		Flat head screw Parafuso chato / Tornillo de cabeza plana	4,5x45 mm	24
o5		Flanged head screw Parafuso flangeado / Tornillo de cabeza flangeada	3,5x14 mm	6
S		Pan head screw Parafuso panela / Tornillo de pan	3,5x14 mm	30
Y18		Zamac bracket Cantoneira zamac/ Suporte de zamac	13x13 mm	4

PRE-ASSEMBLY PRÉ-MONTAGEM / PRE ARMADO

01

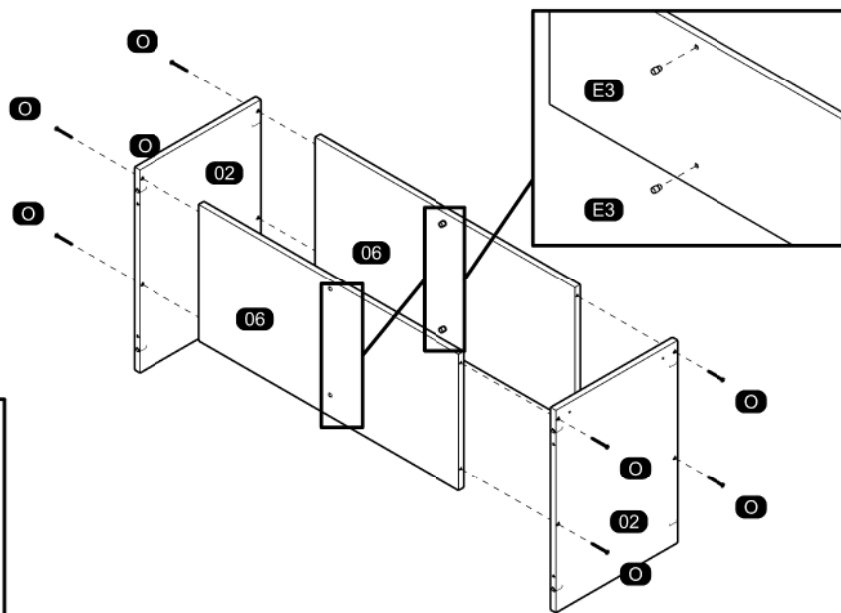


02

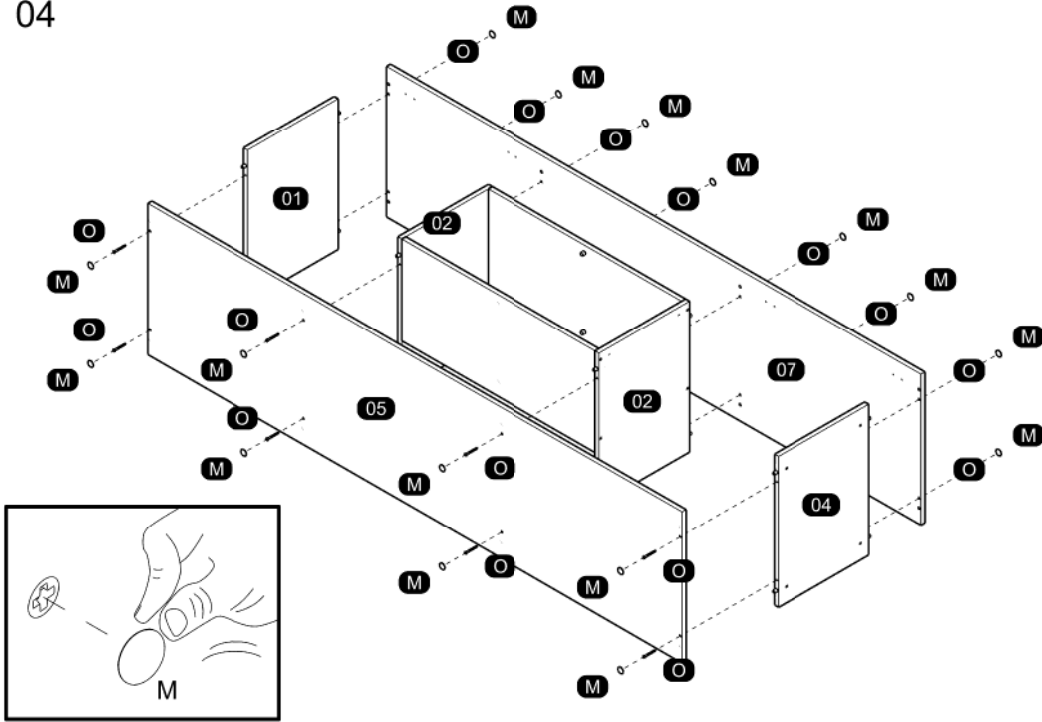


ASSEMBLY MONTAGEM / ARMADO

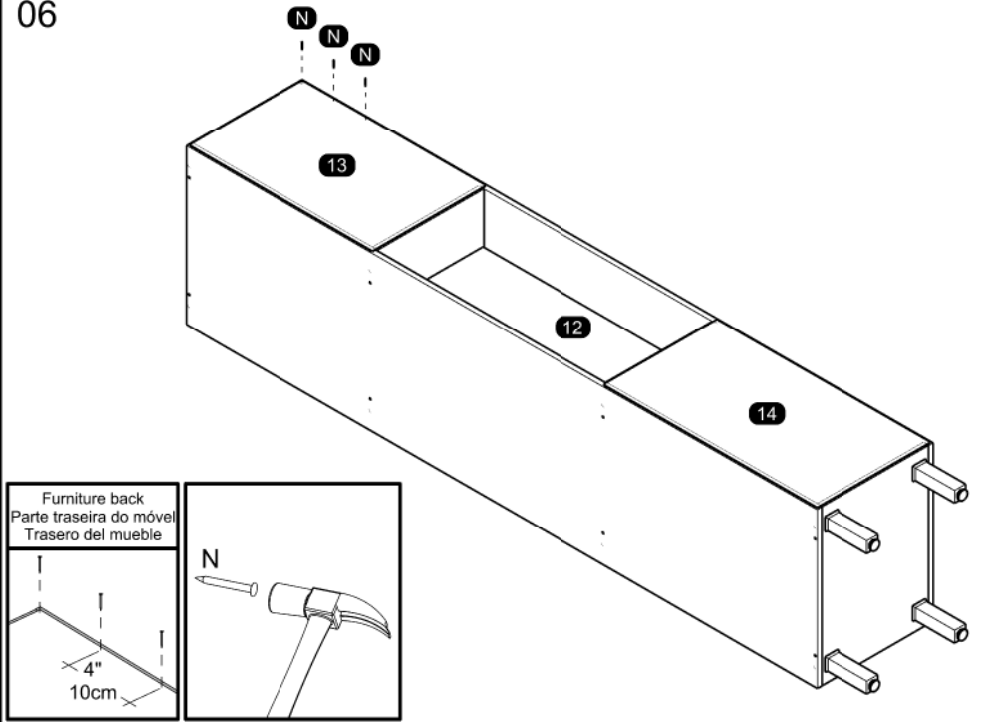
03



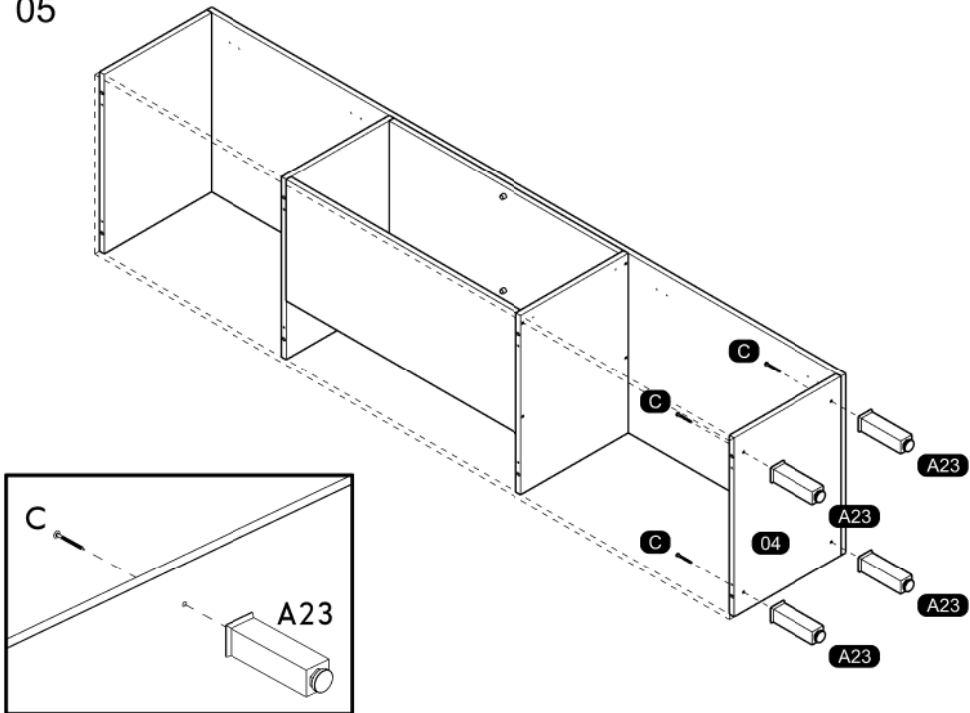
04



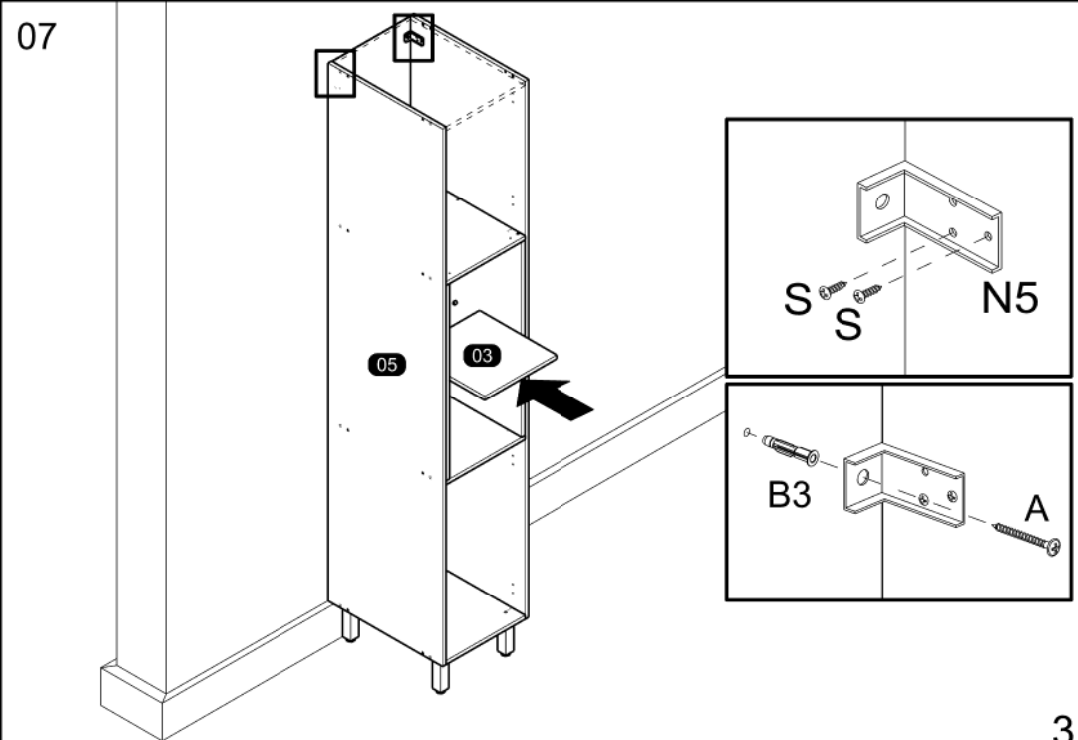
06



05

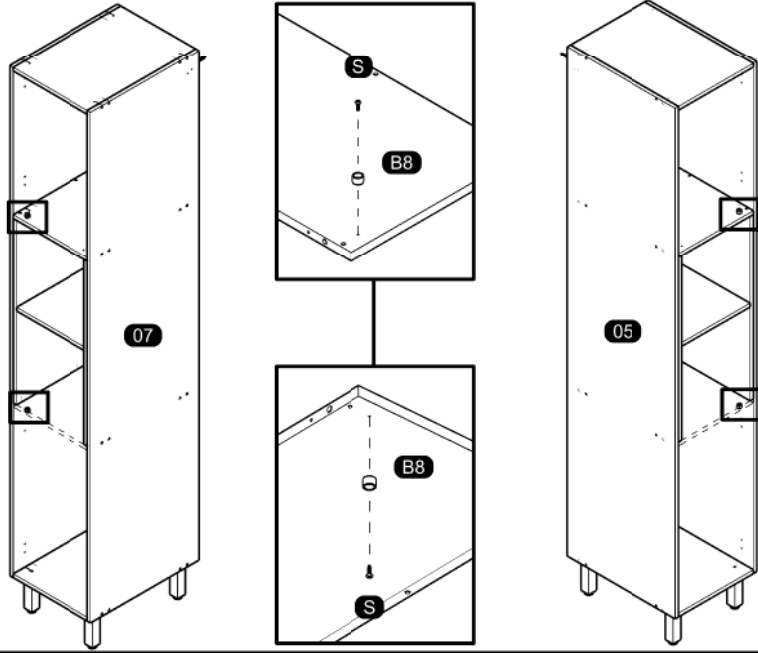


07

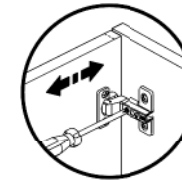
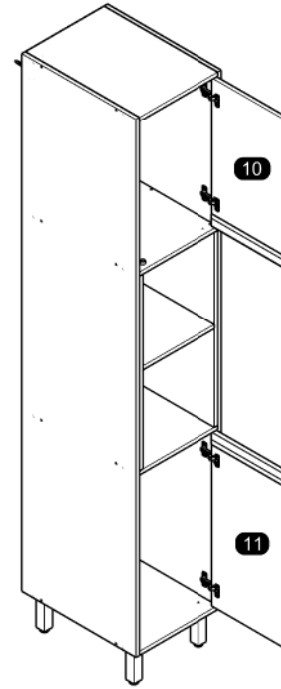


**MOUNTING THE DOOR STOP ON THE CHOSEN SIDE /
MONTE O BATENTE DA PORTA NO LADO ESCOLHIDO / MONTAJE DE LA PARADA DE PUERTA EN EL LADO ELEGIDO**

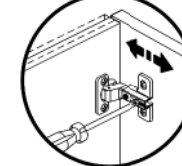
08



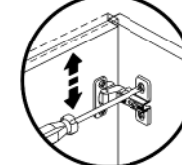
10



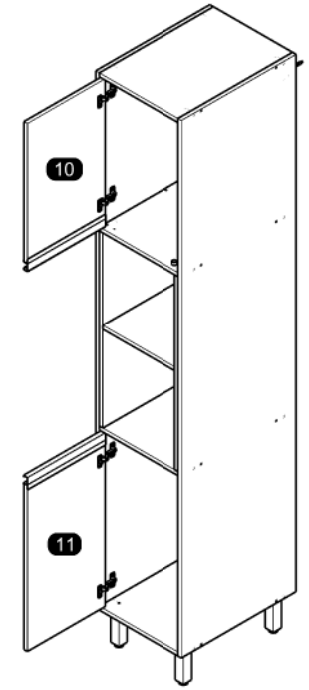
Horizontal Adjustment
Regulagem Horizontal
Ajuste Horizontal



Depth Adjustment
Regulagem Profundidade
Ajuste Profundidade

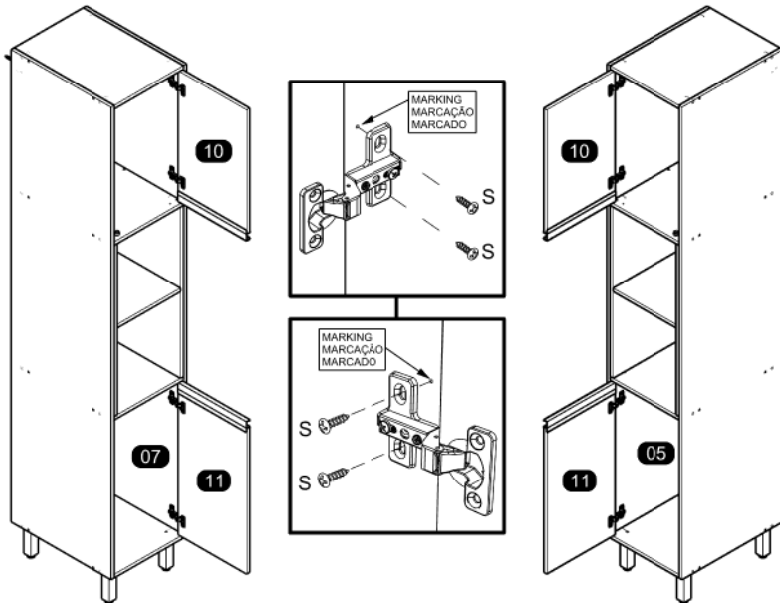


Vertical Adjustment
Regulagem Vertical
Ajuste Vertical

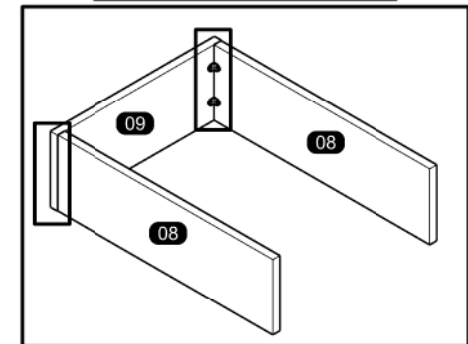
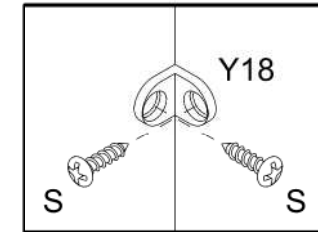
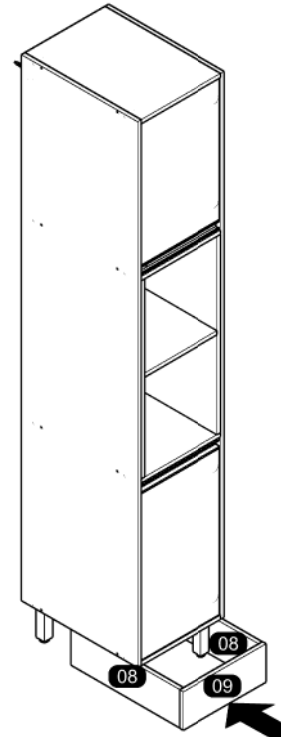


**DOOR ASSEMBLY FOR THE CHOSEN SIDE
MONTAGEM DA PORTA PARA O LADO ESCOLHIDO / MONTAJE DE LA PUERTA EN EL LADO ELEGIDO**

09



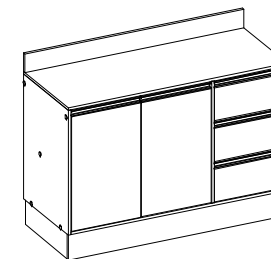
11



ASSEMBLY INSTRUCTIONS MANUAL DE MONTAGEM / INSTRUCCIONES DE ARMADO

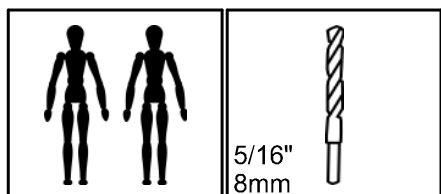
KOYA CABINET 2 DOORS 3 DRAWERS AND TOP
BALCÃO 2P 3G COM TAMPO KOYA
GABINETE 2 PUERTAS 3 CAJONES Y CUBIERTA KOYA

Reference
Referência
Referencia **250191** | Revise
| Revisão
| Revisión **00**



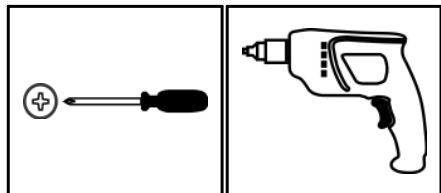
**YOU WILL NEED
VOCÊ VAI PRECISAR DE / USTED NECESITARÁ**

Tools not supplied
Ferramentas não fornecidas / Herramientas no incluidas



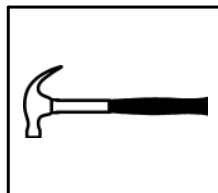
2 People
2 Pessoas
2 Personas

Drill bit
Broca
Taladro




Screwdriver Phillips
Chave Phillips
Destornillador cruz

Drill machine
Furadeira
Taladro

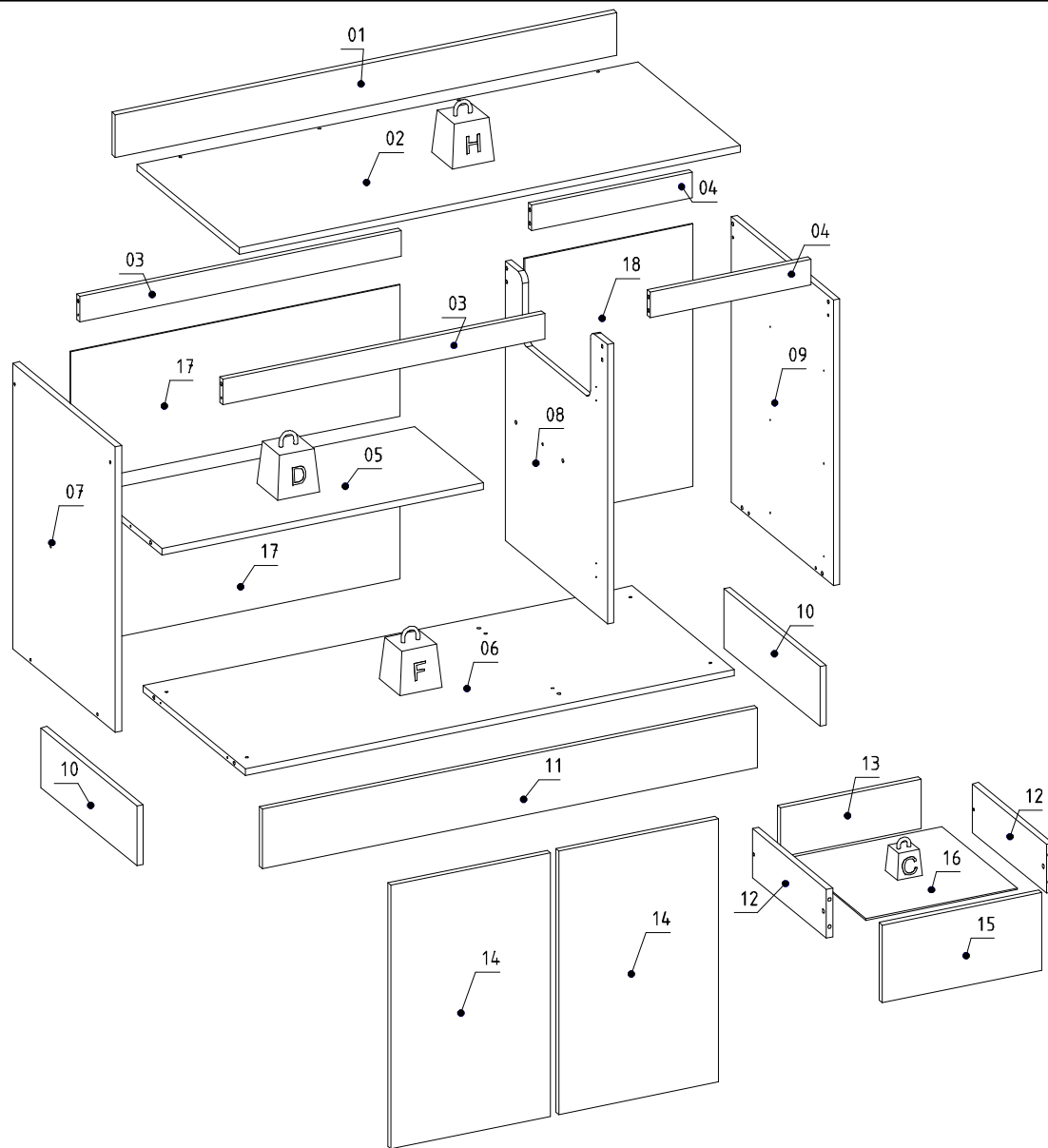


Hammer
Martelo
Martillo

 MAXIMUM RECOMMENDED WEIGHT BEING THIS EVENLY DISTRIBUTED.
PESO MÁXIMO RECOMENDADO SENDO ESTE DISTRIBUÍDO UNIFORMEMENTE.
PESO MÁXIMO RECOMENDADO SIENDO ESTE UNIFORMEMENTE DISTRIBUIDO.

	LB	KG
—		
C	6	3
D	11	5
F	22	10
H	44	20

**PARTS IDENTIFICATION
IDENTIFICAÇÃO DAS PEÇAS / IDENTIFICACIÓN DE LAS PIEZAS**



Nº	Measures_Inches	Medidas_cm	Qty./Qtd.
01	47 1/4 x 3 7/8 x 5/8	120.0 x 10.0 x 1.5	1
02	47 1/4 x 19 1/4 x 5/8	120.0 x 49.0 x 1.5	1
03	30 3/8 x 2 3/8 x 5/8	77.0 x 6.0 x 1.5	2
04	15 1/8 x 2 3/8 x 5/8	38.5 x 6.0 x 1.5	2
05	30 3/8 x 13 x 5/8	77.0 x 33.0 x 1.5	1
06	46 1/8 x 19 1/4 x 5/8	117.0 x 49.0 x 1.5	1
07	26 3/8 x 19 1/4 x 5/8	67.0 x 49.0 x 1.5	1
08	25 3/4 x 19 1/4 x 5/8	65.5 x 49.0 x 1.5	1
09	26 3/8 x 19 1/4 x 5/8	67.0 x 49.0 x 1.5	1
10	18 1/8 x 5 1/2 x 5/8	46.0 x 14.0 x 1.5	2
11	46 5/8 x 5 1/2 x 5/8	118.4 x 14.0 x 1.5	1
12	14 x 4 1/2 x 5/8	35.5 x 11.5 x 1.5	6
13	13 1/4 x 4 1/2 x 5/8	33.6 x 11.5 x 1.5	3
14	24 3/8 x 15 x 5/8	61.8 x 38.1 x 1.5	2
15	15 x 7 1/8 x 5/8	38.1 x 18.2 x 1.5	3
16	14 1/4 x 14 1/8 x 1/8	36.2 x 36.0 x 0.3	3
17	31 x 12 1/8 x 1/8	78.8 x 30.8 x 0.3	2
18	24 1/4 x 15 7/8 x 1/8	61.6 x 40.3 x 0.3	1

IDENTIFICATION OF ACCESSORIES IDENTIFICAÇÃO DOS ACESSÓRIOS/ IDENTIFICACIÓN DE ACCESORIOS



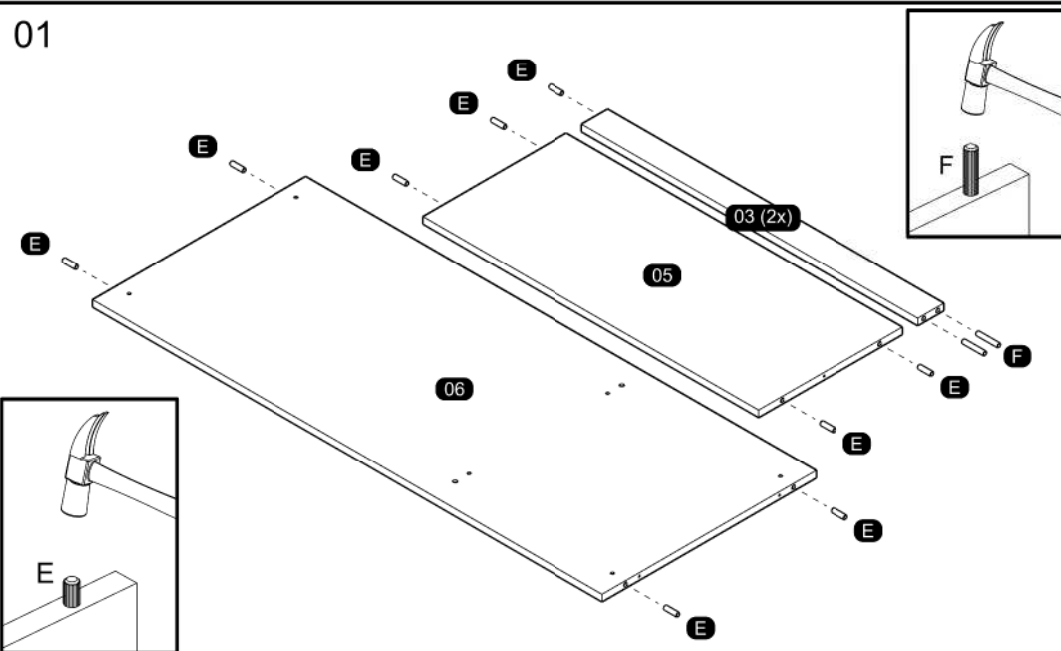
The separation of the accessories before you start the assembly will facilitate the same. In case of doubt on the size of the screws and bolts, use the ruler at the bottom of the page.
 A separação dos acessórios antes de iniciar a montagem facilitará a mesma. Em caso de dúvida no tamanho dos parafusos e cavilhas, utilize a régua ao final da página.
 La separación de los accesorios antes de comenzar el armado facilitará el mismo. En caso de duda sobre el tamaño de los tornillos y taquetes, utilice la regla al pie de página.

A		Flanged head screw Parafuso flangeado / Tornillo de cabeza flangeada	5,0x60 mm	2
A3		Trapeze Trapézio / Trapecio	-	6
A23		Foot Pé Quadrado FP / Pie	140 mm	5
B3		Bushing Bucha expansiva / Tapón	8x50 mm	2
C		Flanged head screw Parafuso flangeado / Tornillo de cabeza flangeada	4,5x45 mm	5
C1		Metal claw Garra de metal / Garra metal	-	8
D		Flat head screw Parafuso chato / Tornillo de cabeza plana	4,0x40 mm	10
D5		Hinge shim Calço dobradiça / Bisagra de calce	-	4
D6		Metal hinge super high Dobradiça super alta / Bisagra alta	26mm	4
E		Wooden dowel Cavilha / Taquete	8x30 mm	26
F		Wooden dowel Cavilha / Taquete	8x50 mm	4
K23		Handle Puxador Gola / Tirador	381 mm	5
L9		Flat head screw Parafuso chato / Tornillo de cabeza plana	3,5x12 mm	30
L17		Telescopic slide Corrediça telescópica / Corredera telescópica	350 mm	6
M		Bore patch adhesive Tapa furo adesivo / Tapones adhesivo	-	9
N		Nail Prego / Clavo	10x10	66
N5		Support "L" Suporte "L" / Soporte "L"	-	2
O		Flat head screw Parafuso chato / Tornillo de cabeza plana	4,5x45 mm	12
o5		Flanged head screw Parafuso flangeado / Tornillo de cabeza flangeada	3,5x14 mm	15
P		Pan head screw Parafuso panela / Tornillo de pan	4,5x25 mm	6
S		Pan head screw Parafuso panela / Tornillo de pan	3,5x14 mm	44
Y18		Zamac bracket Cantoneira zamac/ Soporte de zamac	13x13 mm	12

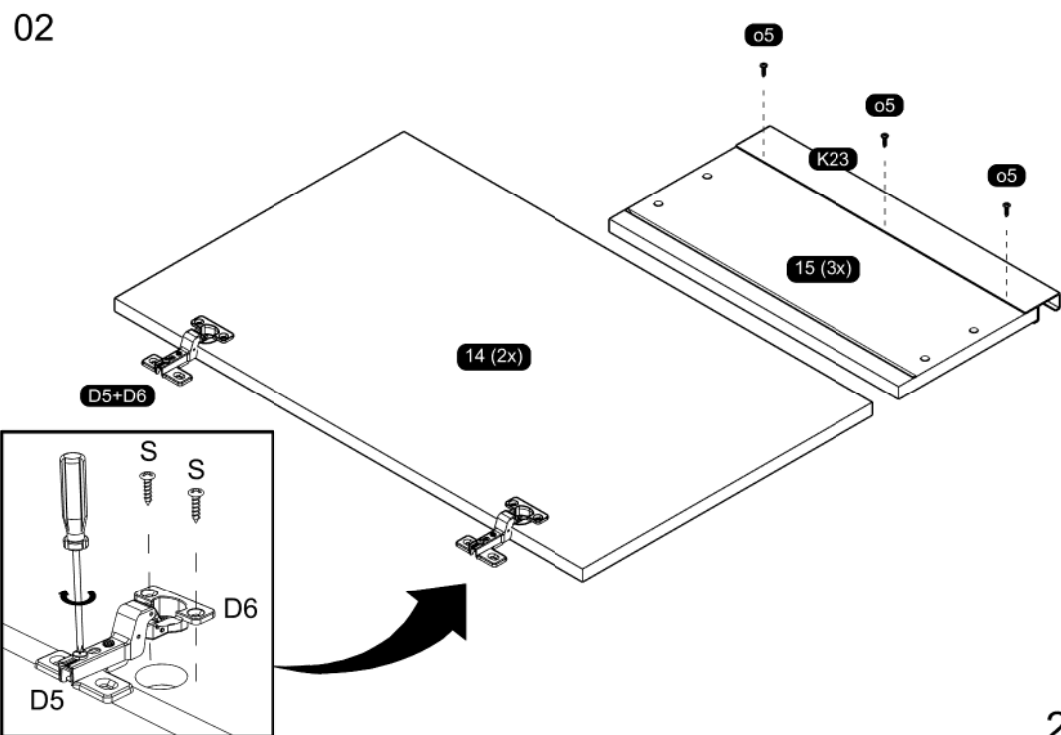


PRE-ASSEMBLE PRÉ-MONTAGEM / PRE ARMADO

01

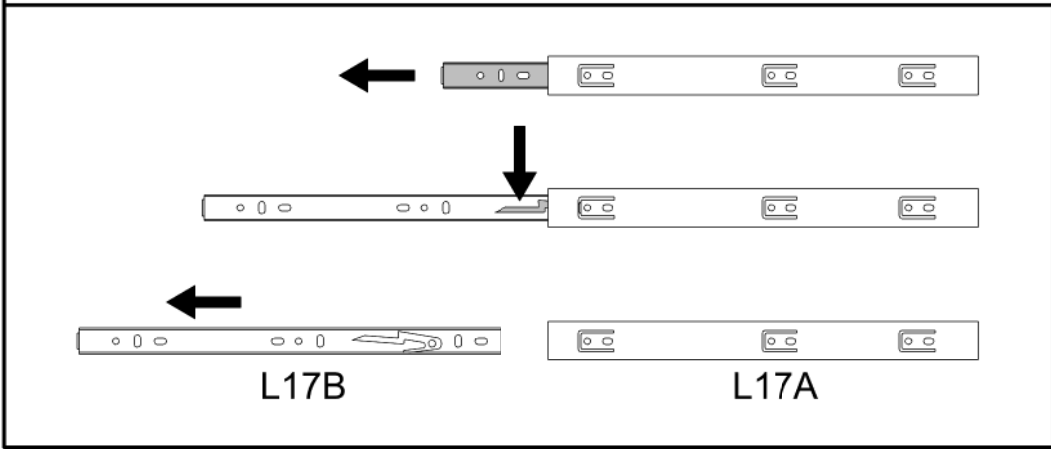


02

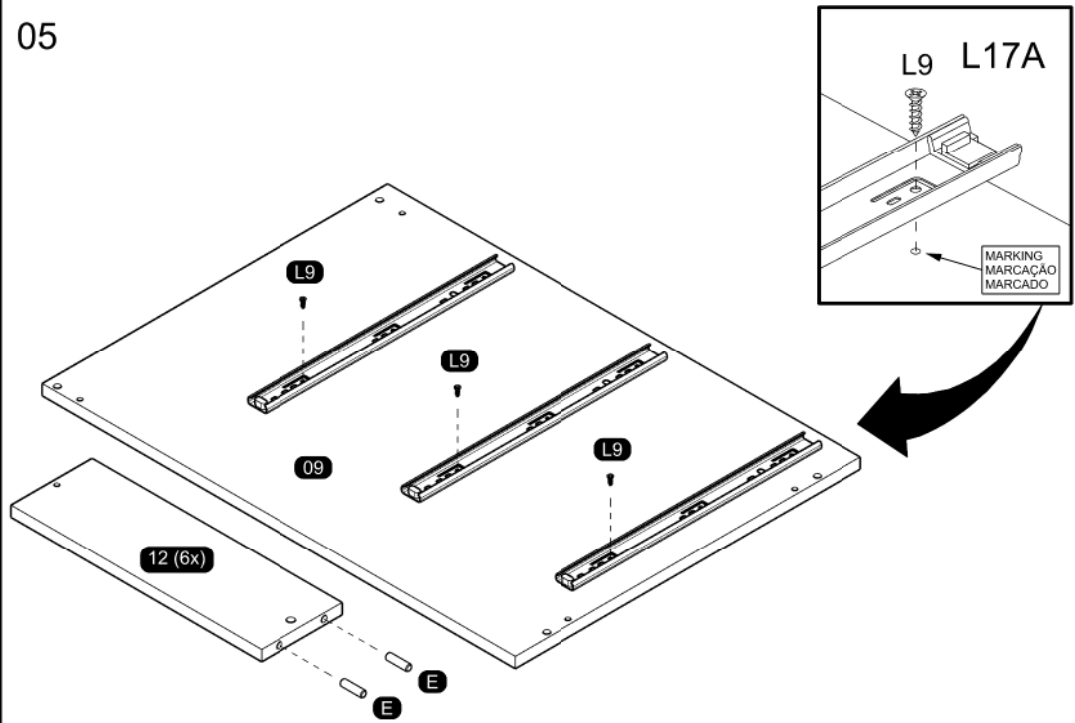


03

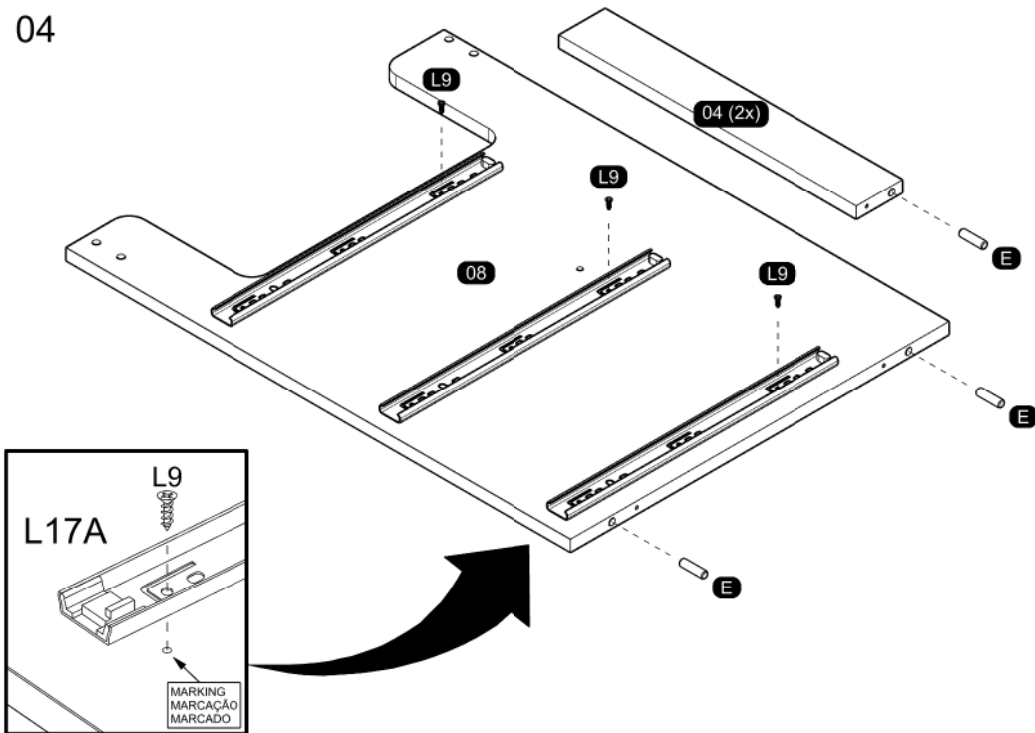
SEPARATE THE TWO PARTS OF THE METAL SLIDE TO THE ASSEMBLY FOLLOWING THE INSTRUCTIONS BELOW.
SEPARAR AS DUAS PARTES DA CORREDEIRA METÁLICA PARA A MONTAGEM SEGUINDO AS INSTRUÇÕES ABAIXO.
SEPARAR LAS DOS PARTES DE LA CORREDEIRA DE METAL PARA EL ARMADO Y SEGUIR LAS INSTRUCCIONES ABAJO.



05

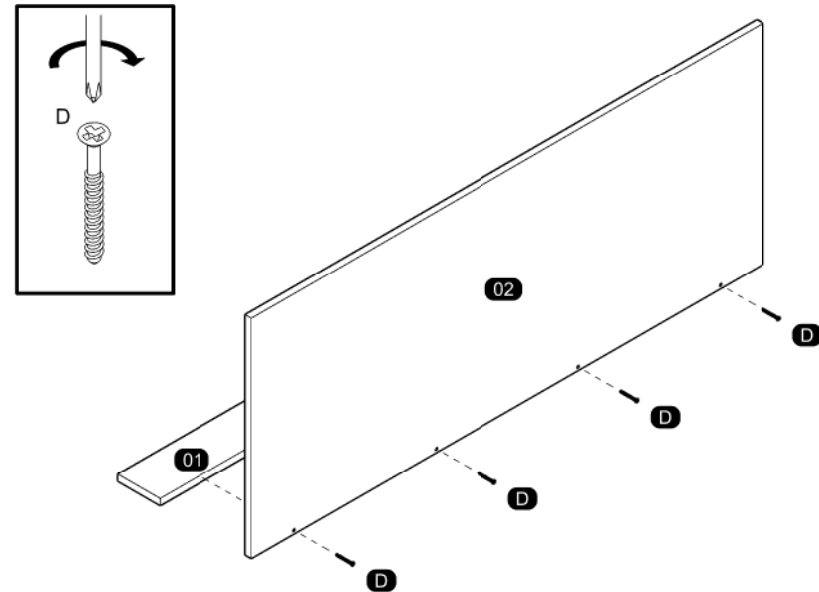


04

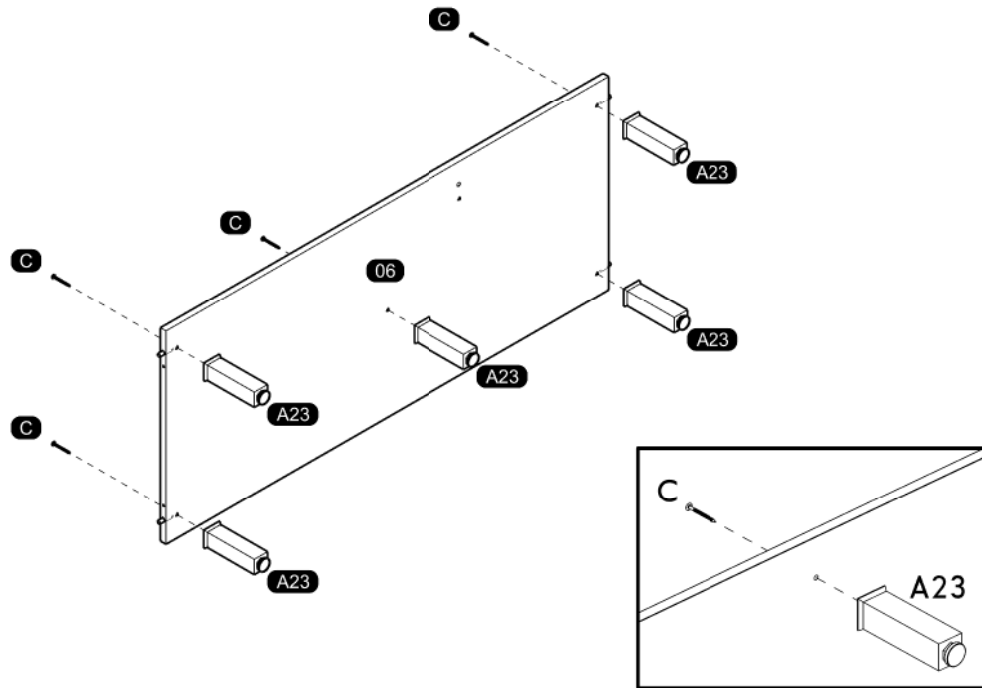


ASSEMBLY MONTAGEM / ARMADO

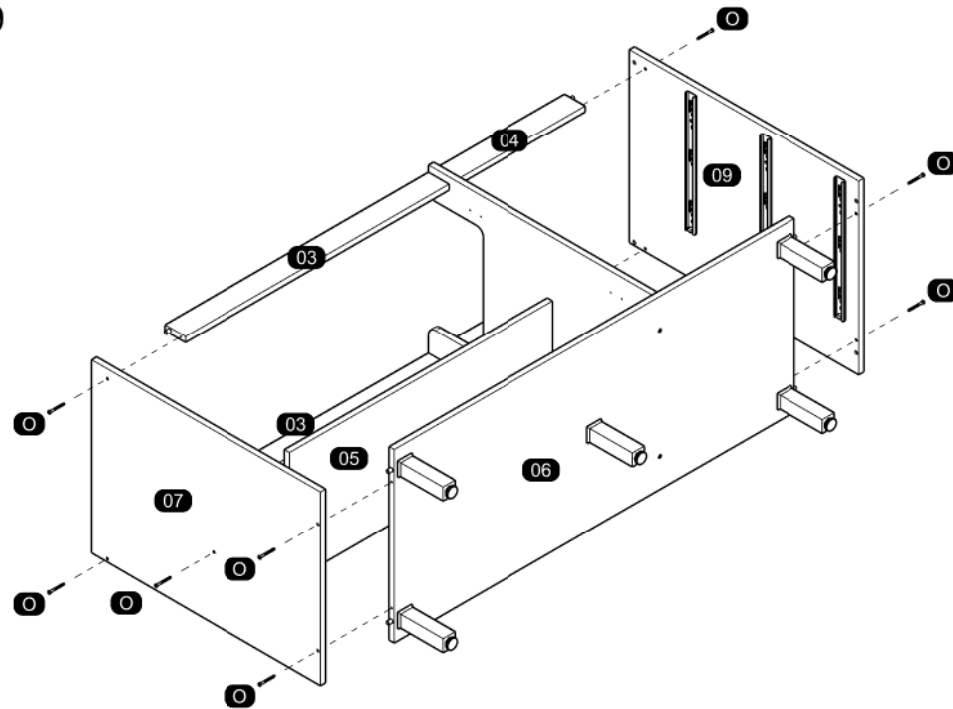
06



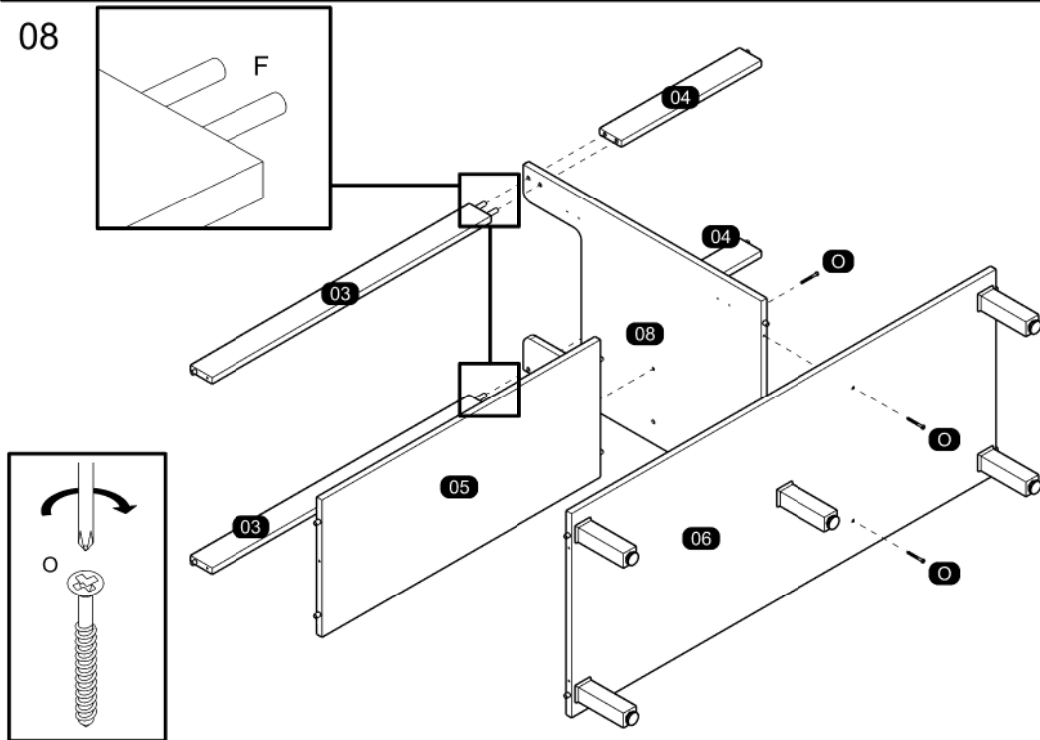
07



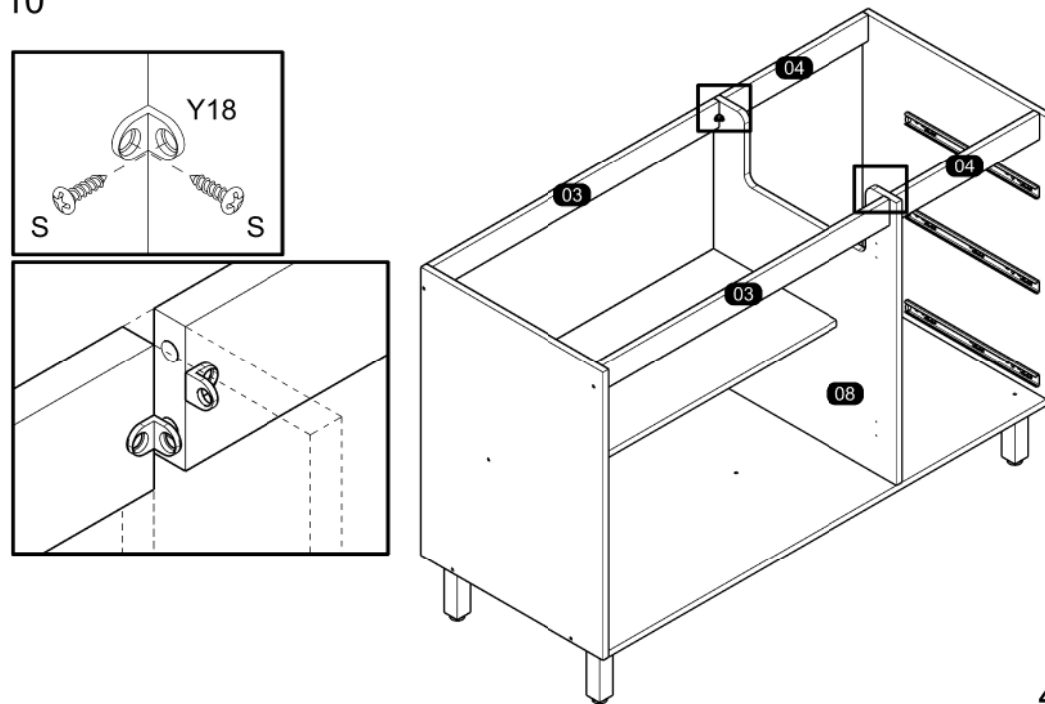
09



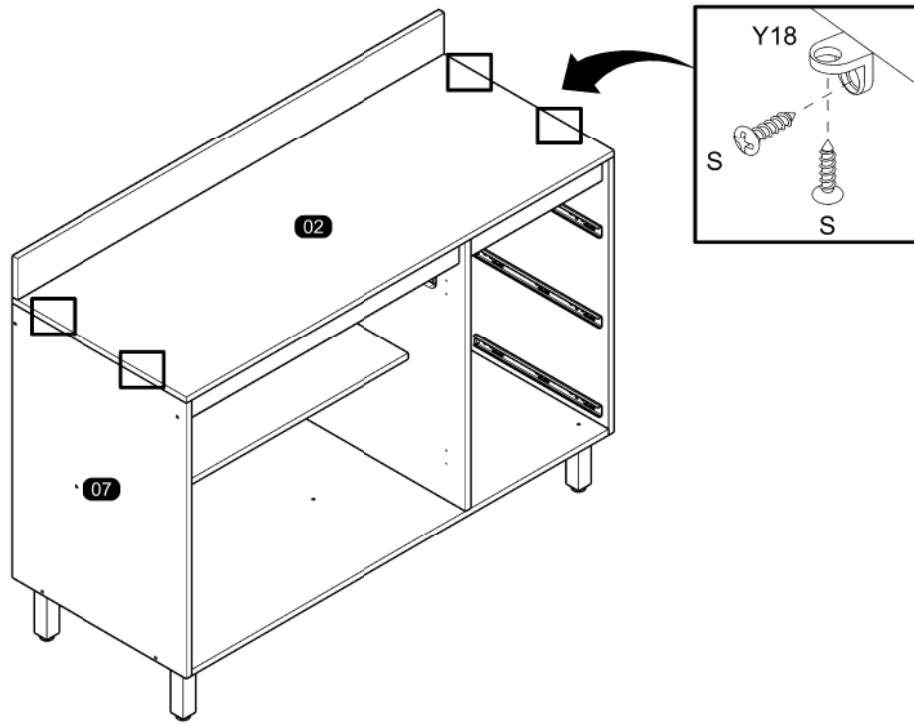
08



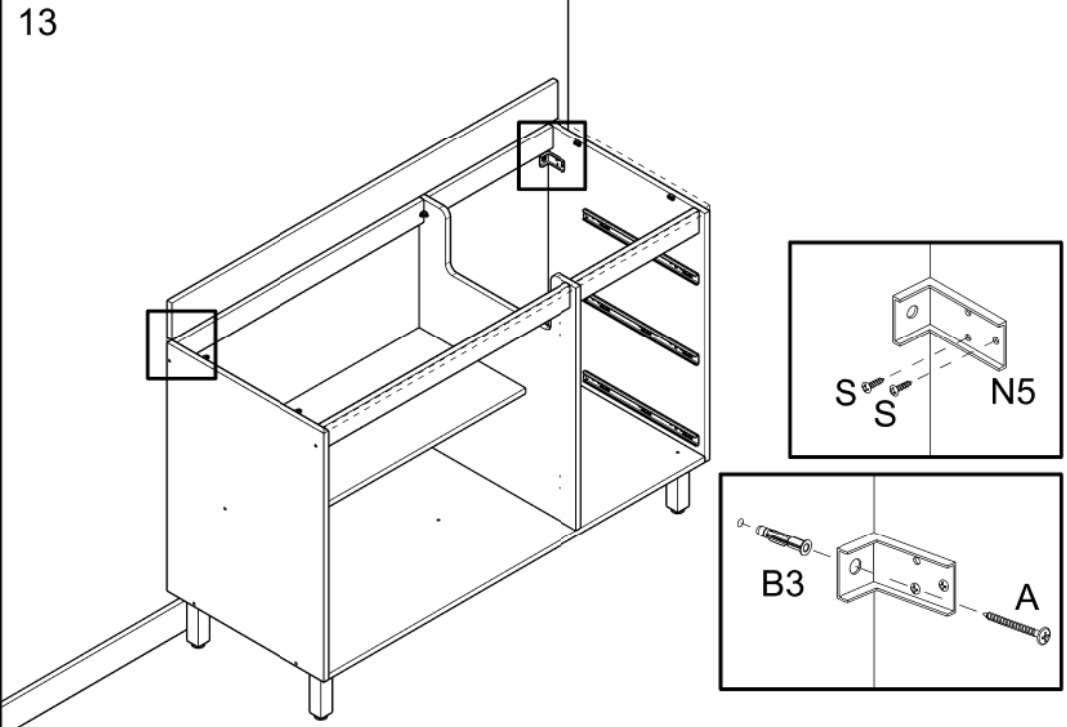
10



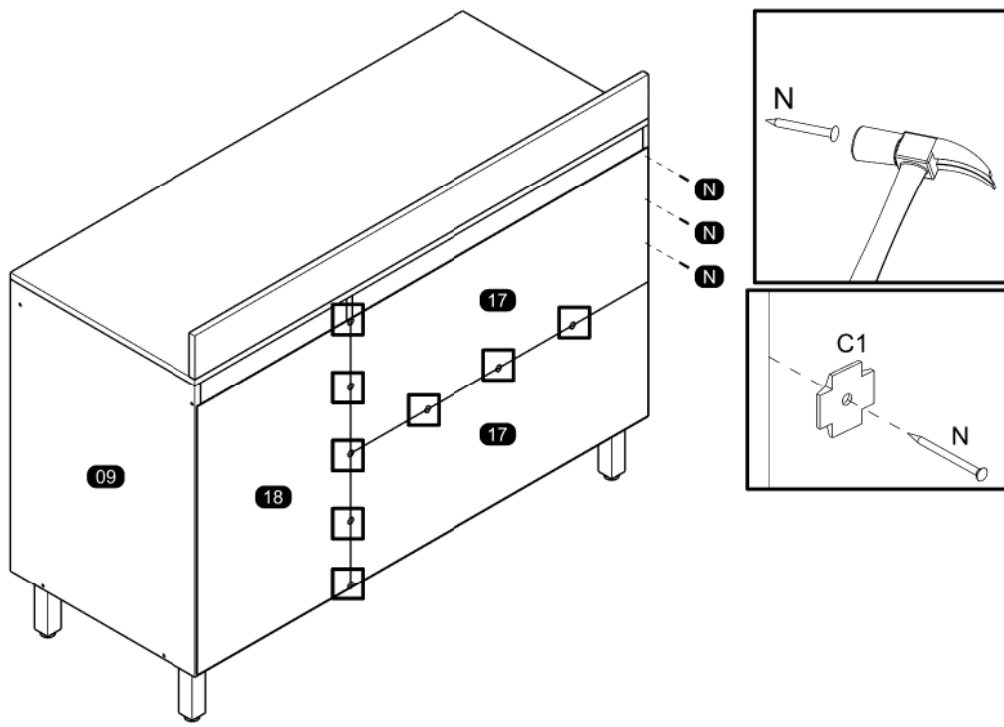
11



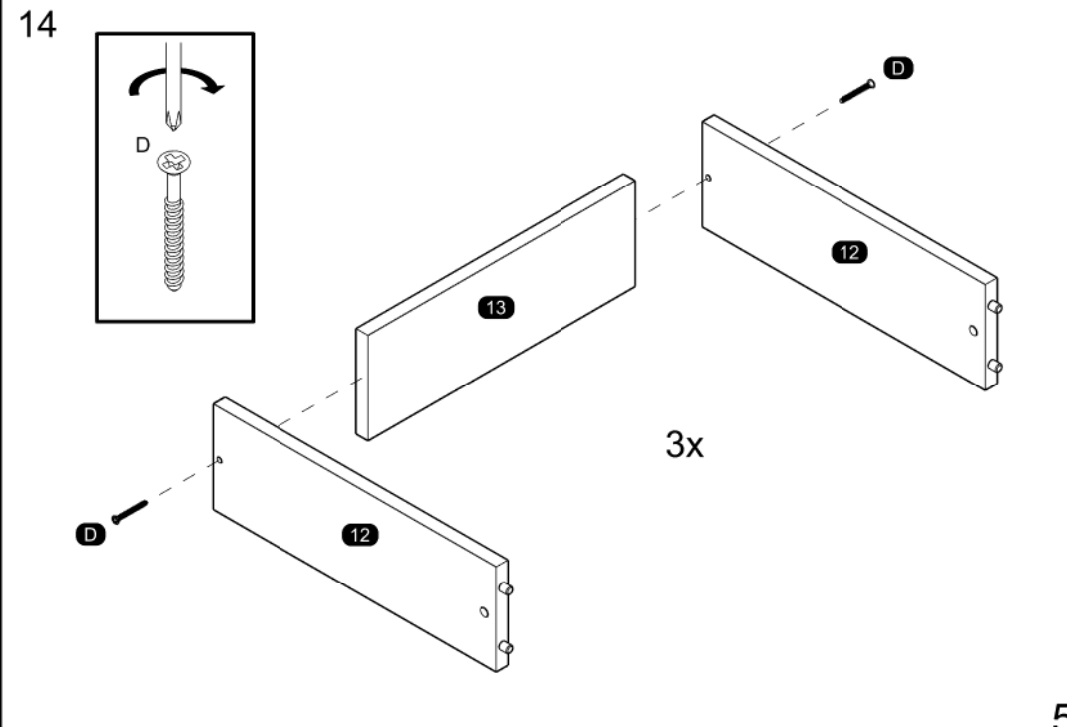
13



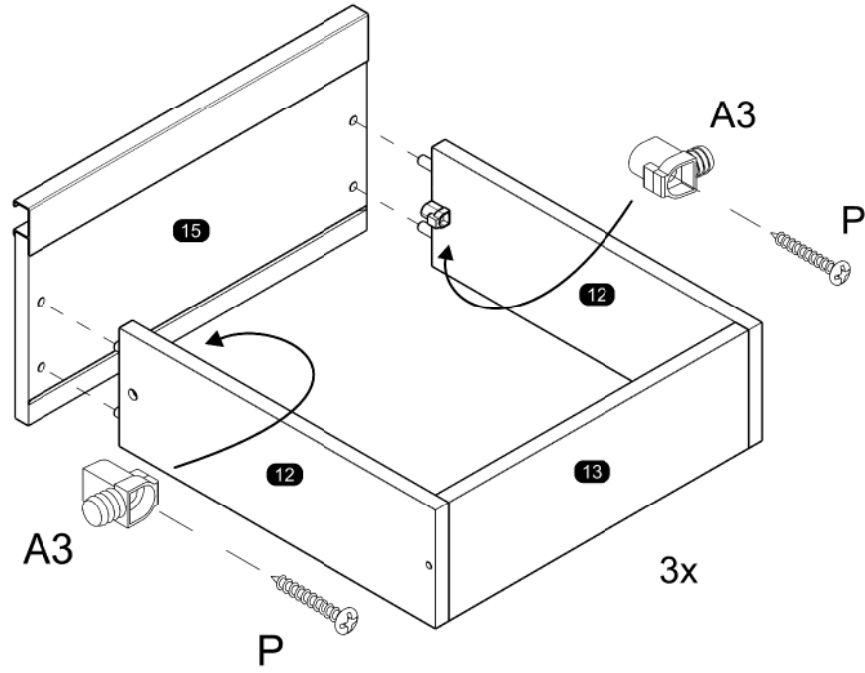
12



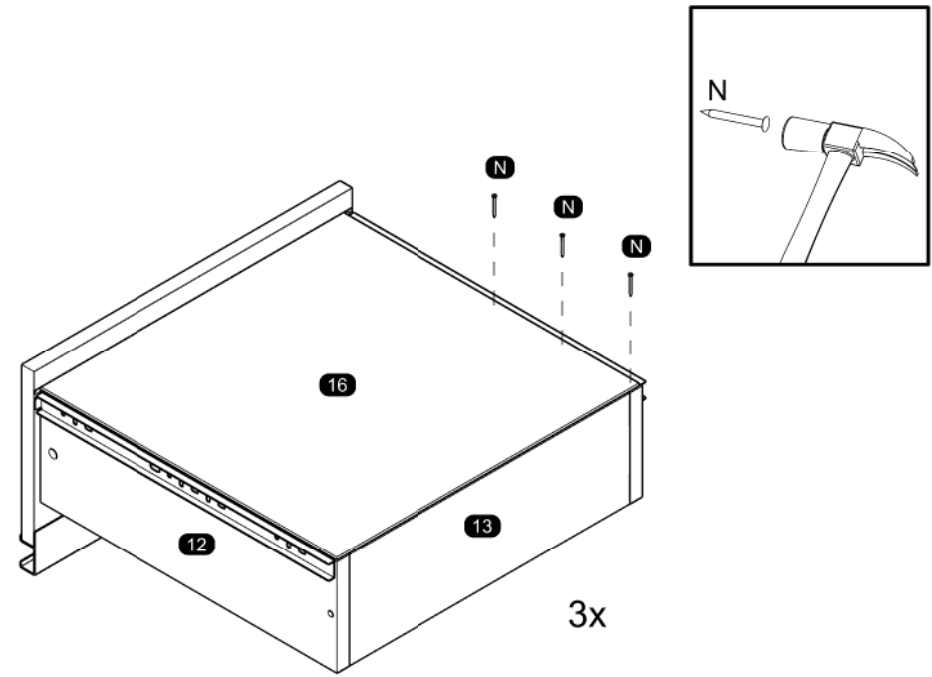
14



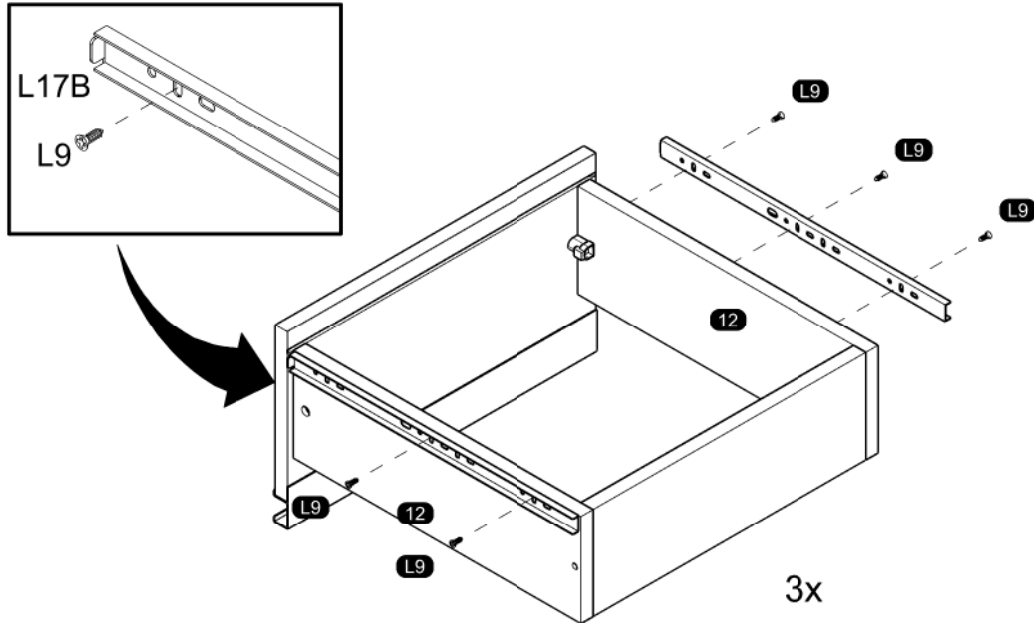
15



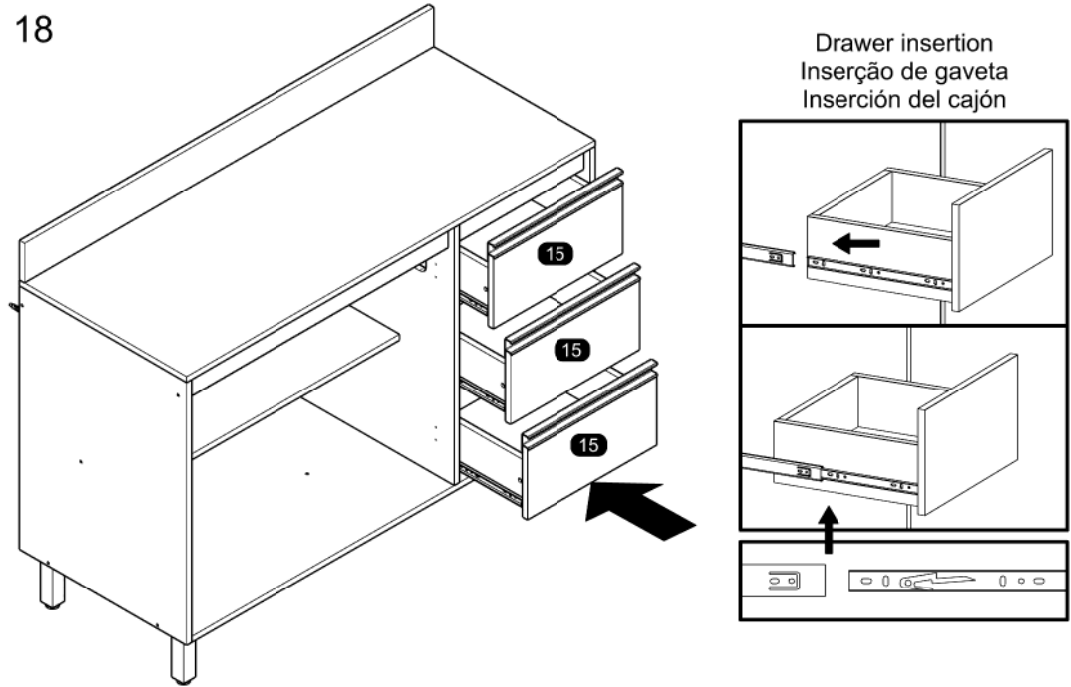
17



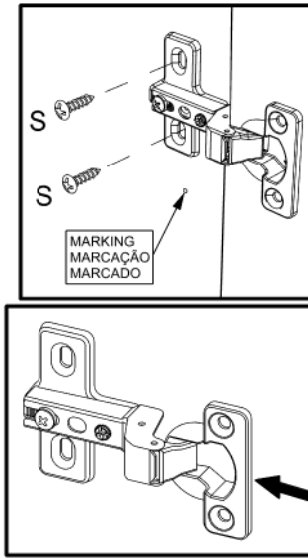
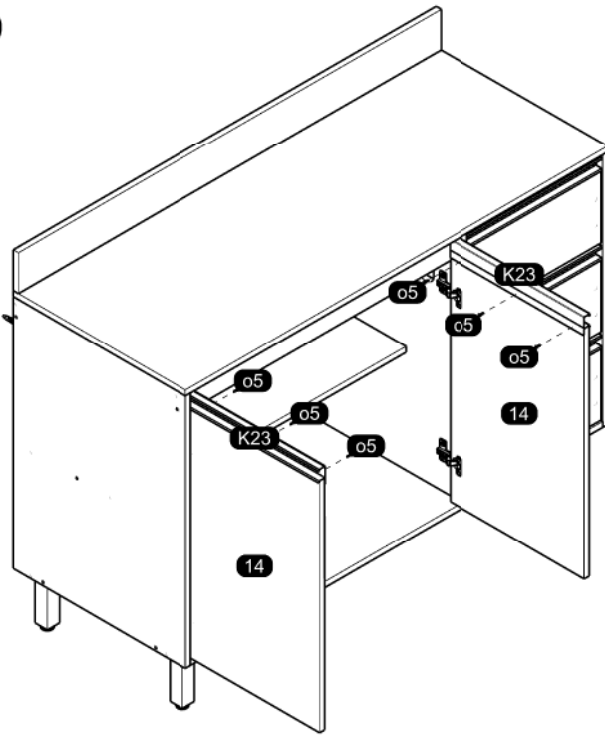
16



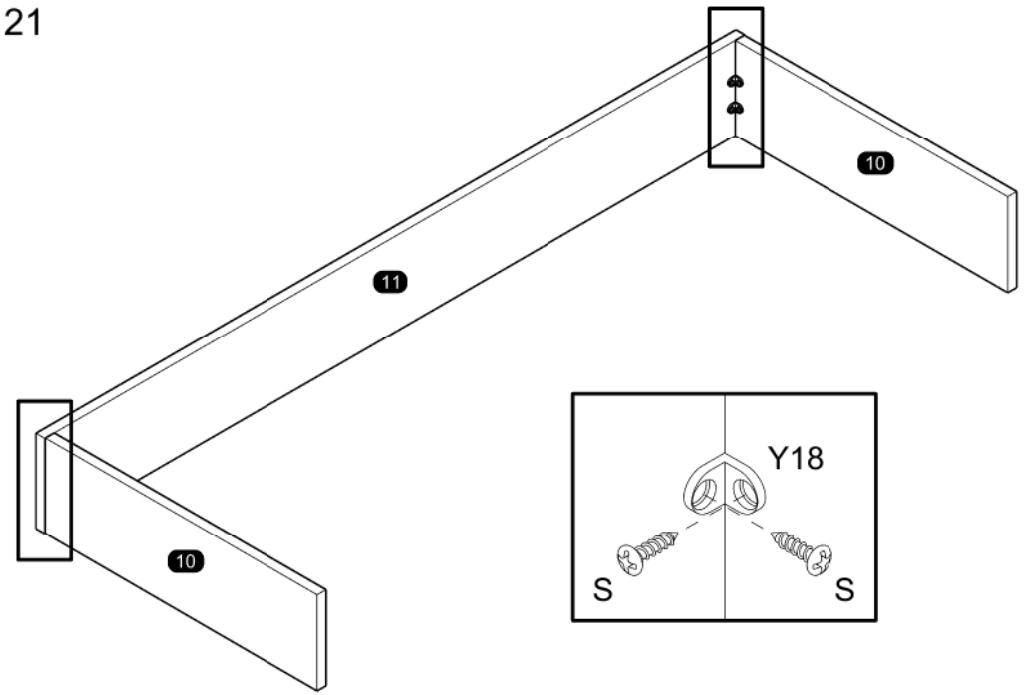
18



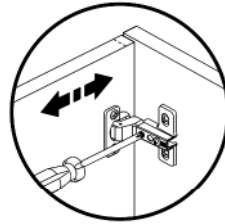
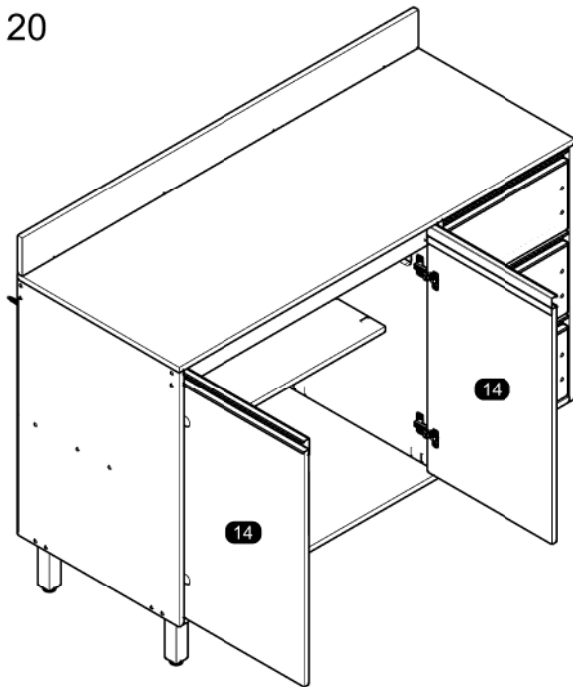
19



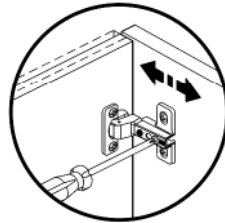
21



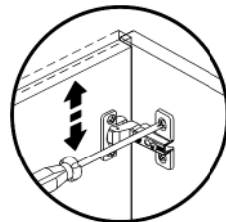
20



Horizontal Adjustment
Regulagem Horizontal
Ajuste Horizontal

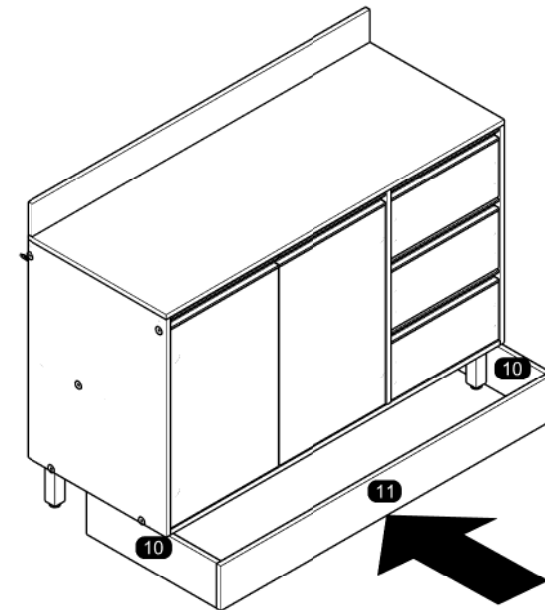


Depth Adjustment
Regulagem Profundidade
Ajuste Profundidad



Vertical Adjustment
Regulagem Vertical
Ajuste Vertical

22



At the end of the assembly, insert the screw cover / hole plugs in the apparent holes.
Ao final da montagem, insira a(s) tampa(s) de parafuso / tampa furos nos furos que ficarem aparentes.
Al final del conjunto, coloque la tapa tornillo / tapón plástico en los agujeros que se hagan evidentes.

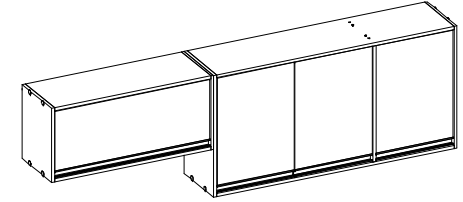
ASSEMBLY INSTRUCTIONS MANUAL DE MONTAGEM / INSTRUCCIONES DE ARMADO

KOYA WALL CABINET 3 DOORS 1 FLAP DOOR

AEREO 3P E 1PB KOYA

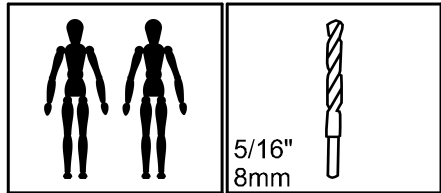
ARMARIO DE PAREDE 3 PUERTAS 1 PUERTA HORIZONTAL KOYA

Reference
Referência
Referencia **250189** | Revise
| Revisão
| Revisión **00**



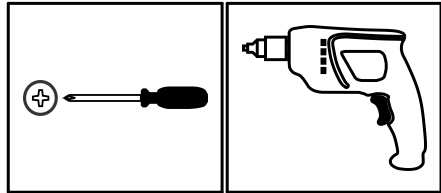
**YOU WILL NEED
VOCÊ VAI PRECISAR DE / USTED NECESITARÁ**

Tools not supplied
Ferramentas não fornecidas / Herramientas no incluidas



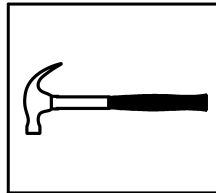
2 People
2 Pessoas
2 Personas

Drill bit
Broca
Taladro



Screwdriver Phillips
Chave Phillips
Destornillador cruz

Drill machine
Furadeira
Taladro

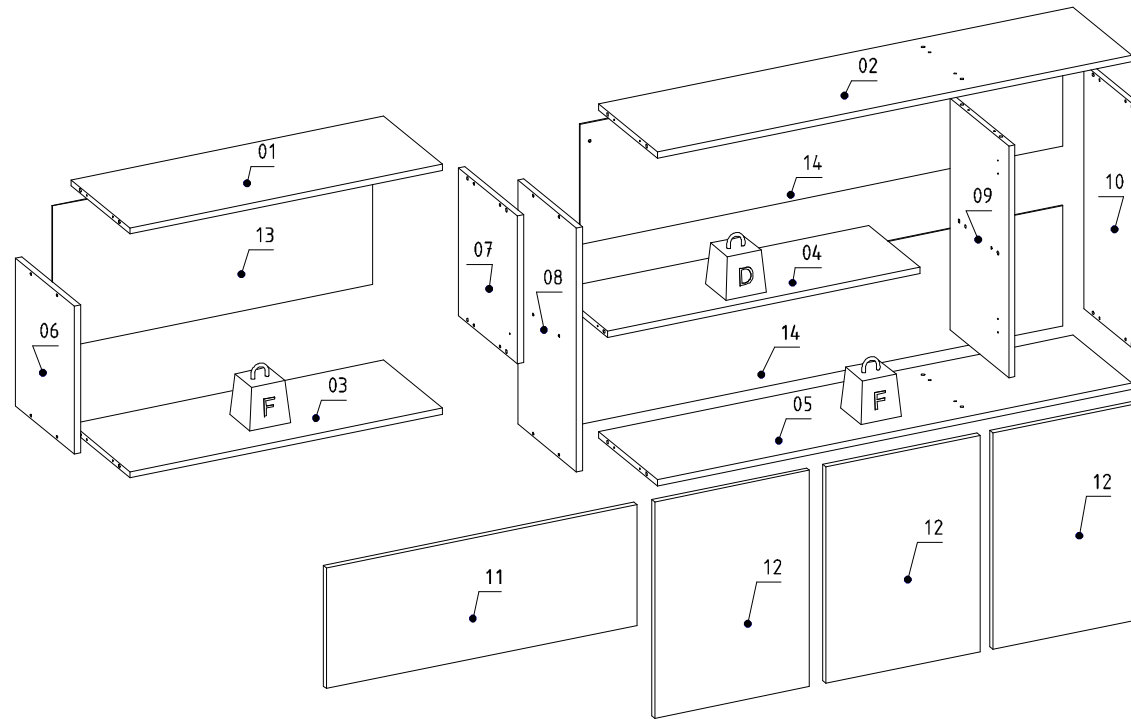


Hammer
Martelo
Martillo

**MAXIMUM RECOMMENDED WEIGHT
BEING THIS EVENLY DISTRIBUTED.**
**PESO MÁXIMO RECOMENDADO SENDO
ESTE DISTRIBUÍDO UNIFORMEMENTE.**
**PESO MÁXIMO RECOMENDADO SIENDO
ESTE UNIFORMEMENTE DISTRIBUIDO.**

	LB	KG
D	11	5
F	22	10

**PARTS IDENTIFICATION
IDENTIFICAÇÃO DAS PEÇAS / IDENTIFICACIÓN DE LAS PIEZAS**



Nº	Measures_Inches	Medidas_cm	Qty./Qtd.
01	30 3/8 x 11 3/8 x 5/8	77.0 x 29.0 x 1.5	1
02	46 1/8 x 11 3/8 x 5/8	117.0 x 29.0 x 1.5	1
03	30 3/8 x 11 3/8 x 5/8	77.0 x 29.0 x 1.5	1
04	30 3/8 x 10 x 5/8	77.0 x 25.3 x 1.5	1
05	46 1/8 x 11 3/8 x 5/8	117.0 x 29.0 x 1.5	1
06	14 x 11 3/8 x 5/8	35.7 x 29.0 x 1.5	1
07	14 x 11 3/8 x 5/8	35.7 x 29.0 x 1.5	1
08	23 1/4 x 11 3/8 x 5/8	59.0 x 29.0 x 1.5	1
09	22 x 11 3/8 x 5/8	56.0 x 29.0 x 1.5	1
10	23 1/4 x 11 3/8 x 5/8	59.0 x 29.0 x 1.5	1
11	30 1/8 x 11 1/2 x 5/8	76.5 x 29.2 x 1.5	1
12	20 5/8 x 15 x 5/8	52.3 x 38.1 x 1.5	3
13	31 1/8 x 13 5/8 x 1/8	79.0 x 34.7 x 0.3	1
14	46 7/8 x 11 3/8 x 1/8	119.0 x 29.0 x 0.3	2

IDENTIFICATION OF ACCESSORIES IDENTIFICAÇÃO DOS ACESSÓRIOS/ IDENTIFICACIÓN DE ACCESORIOS



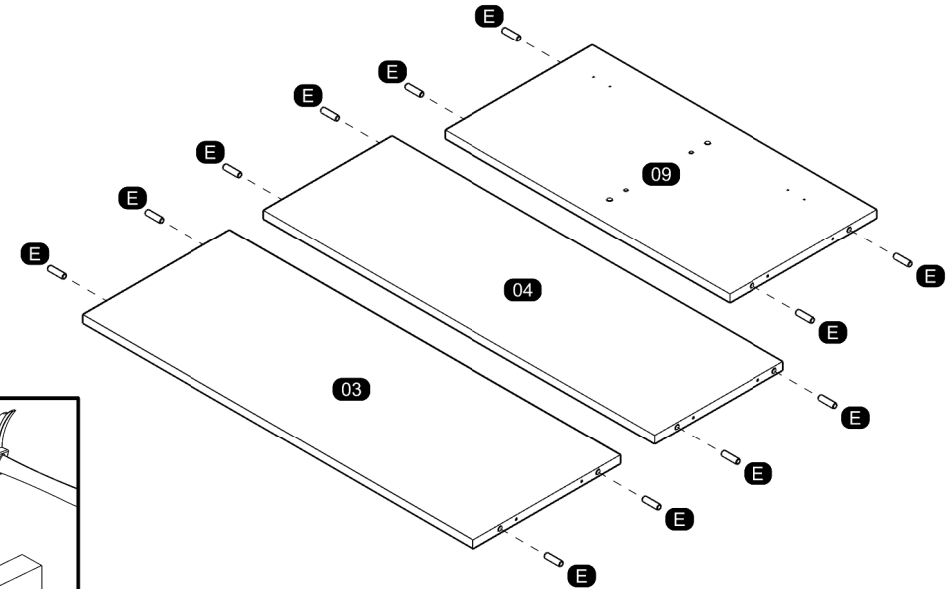
The separation of the accessories before you start the assembly will facilitate the same. In case of doubt on the size of the screws and bolts, use the ruler at the bottom of the page.
 A separação dos acessórios antes de iniciar a montagem facilitará a mesma. Em caso de dúvida no tamanho dos parafusos e cavilhas, utilize a régua ao final da página.
 La separación de los accesorios antes de comenzar el armado facilitará el mismo. En caso de duda sobre el tamaño de los tornillos y taquetes, utilice la regla al pie de página.

A		Flanged head screw Parafuso flangeado / Tornillo de cabeza flangeada	5,0x60 mm	5
B3		Bushing Bucha expansiva / Tapón	8x50 mm	5
B8		Shelf bracket Suporte de prateleira / Suporte de repisa	10x15 mm	4
C1		Metal claw Garra de metal / Garra metal	-	5
D5		Hinge shim Calço dobradiça / Bisagra de calce	-	6
D6		Metal hinge super high Dobradiça super alta / Bisagra alta	26mm	6
E		Wooden dowel Cavilha / Taquete	8x30 mm	24
K23		Handle Puxador Gola / Tirador	381 mm	3
K25		Handle Puxador Gola / Tirador	765 mm	1
M		Bore patch adhesive Tapa furo adesivo / Tapones adhesivo	-	12
M12		Metal hinge super high Dobradiça super alta / Bisagra alta	35 mm	2
N		Nail Prego / Clavo	10x10	63
N5		Support "L" Suporte "L" / Soporte "L"	-	5
O		Flat head screw Parafuso chato / Tornillo de cabeza plana	4,5x45 mm	24
o5		Flanged head screw Parafuso flangeado / Tornillo de cabeza flangeada	3,5x14 mm	14
S		Pan head screw Parafuso panela / Tornillo de pan	3,5x14 mm	50
S7A		Gas piston Pistão a gás / Pistón de gas	-	1
S7B		Side support piston Suporte pistão lateral / Soporte pistón lateral	-	1
S7C		Door support piston Suporte pistão porta / Soporte pistón puerta	-	1
S7D		Pan head screw Parafuso panela / Tornillo de pan	3,5x12 mm	5

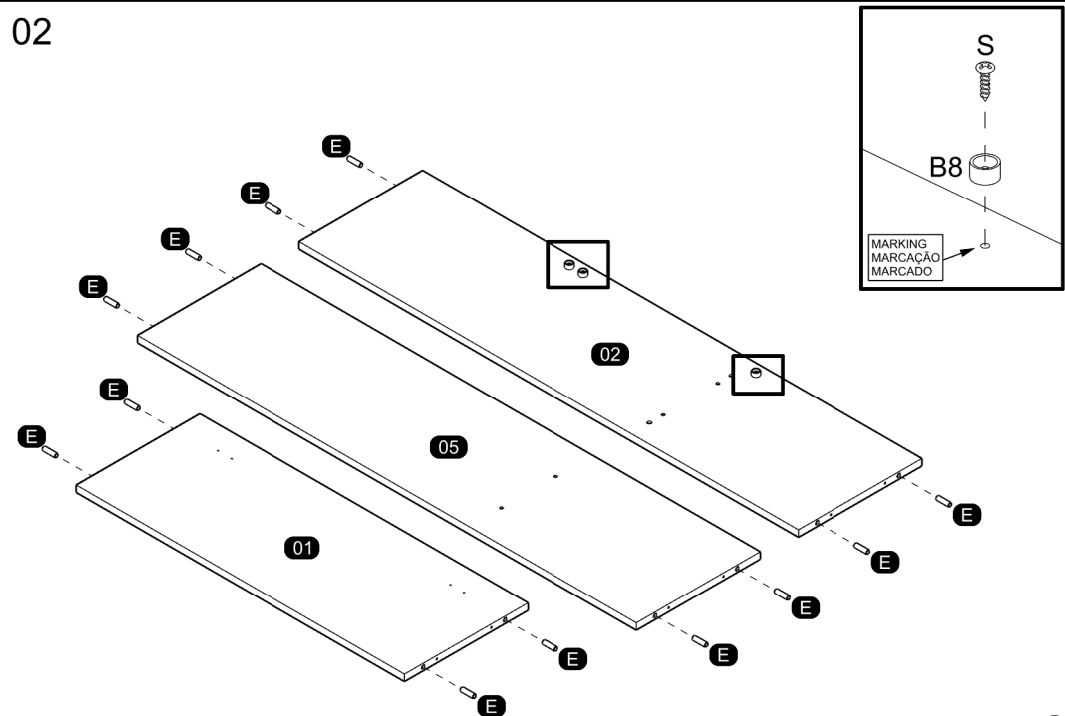


PRE-ASSEMBLE PRÉ-MONTAGEM / PRE ARMADO

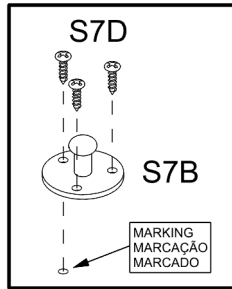
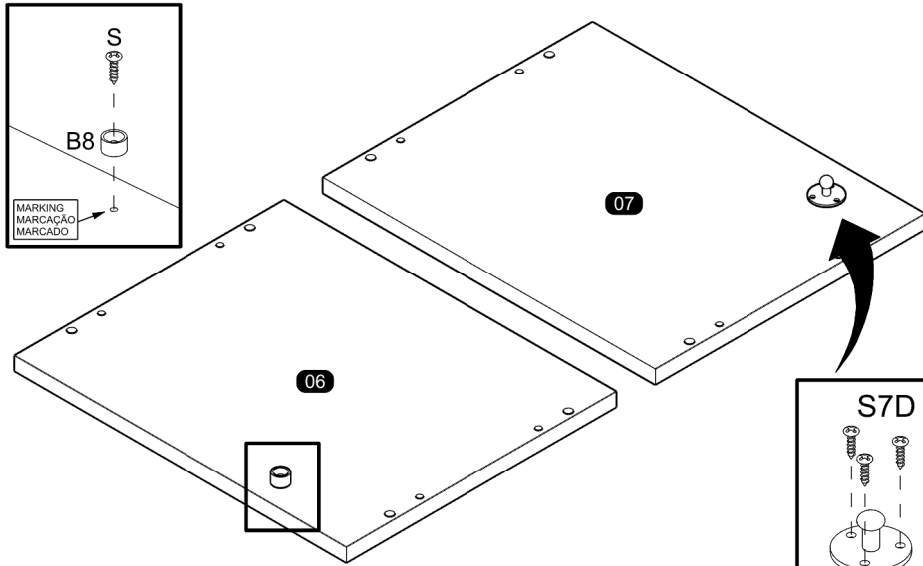
01



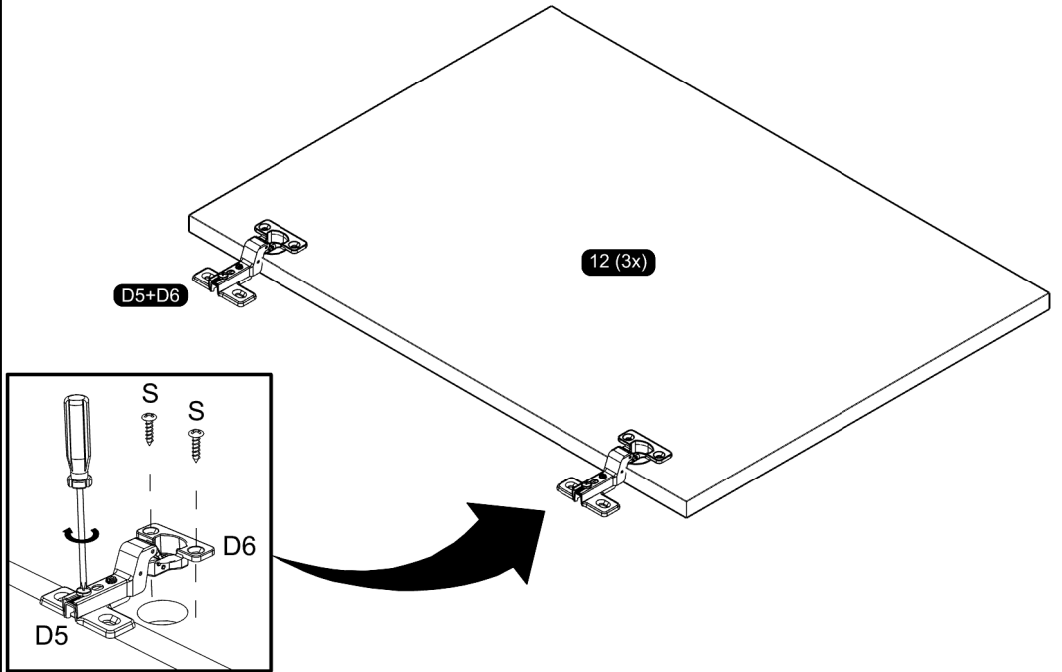
02



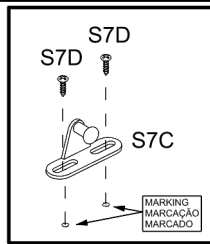
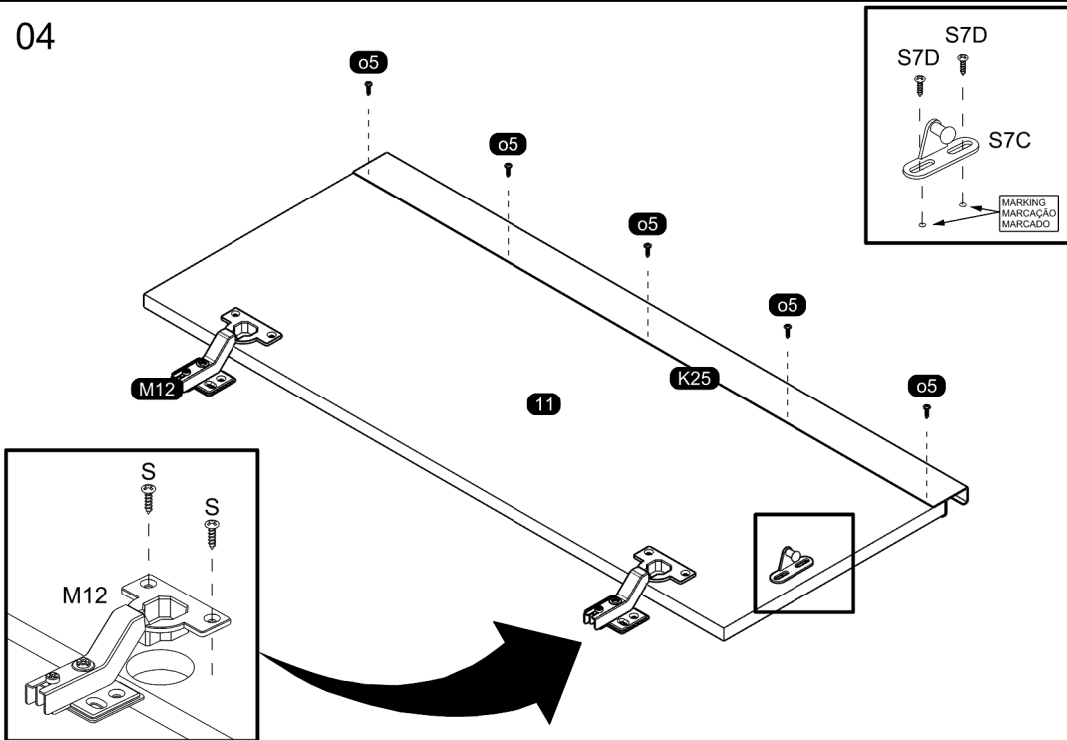
03



05

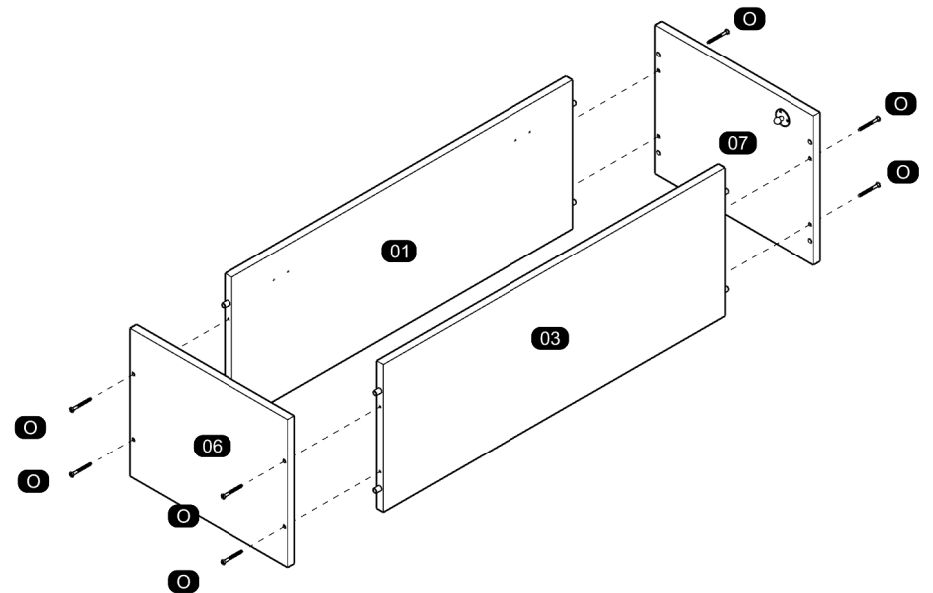


04

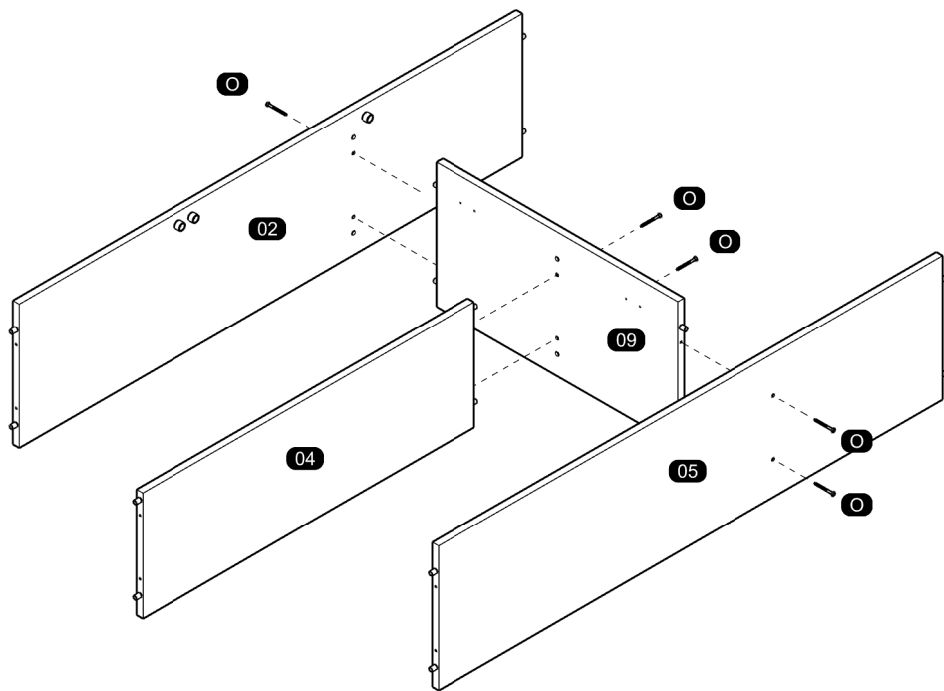


**ASSEMBLY
MONTAGEM / ARMADO**

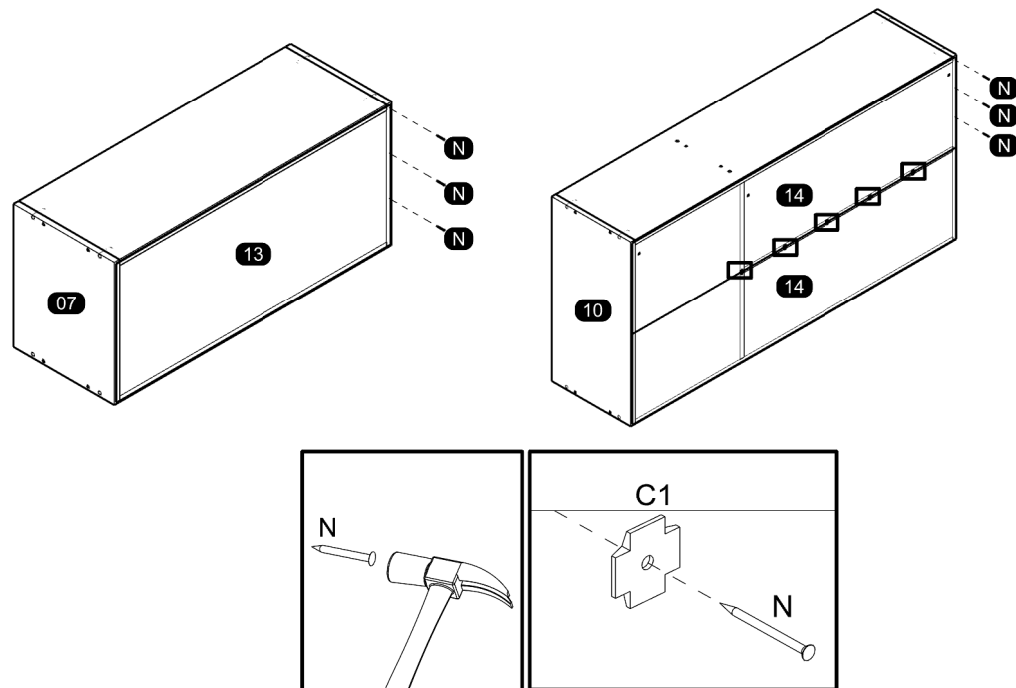
06



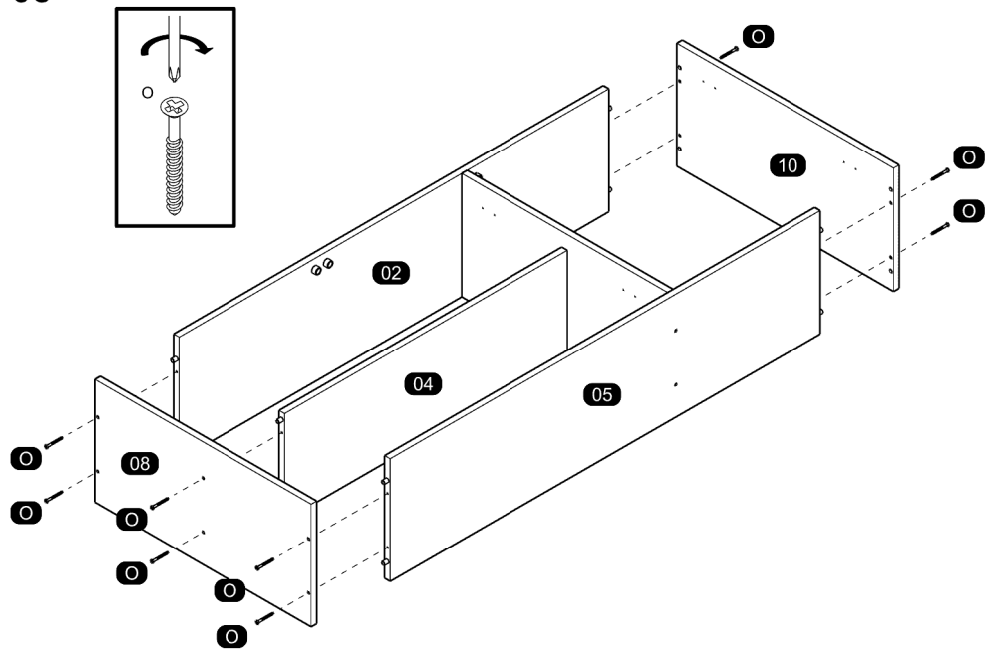
07



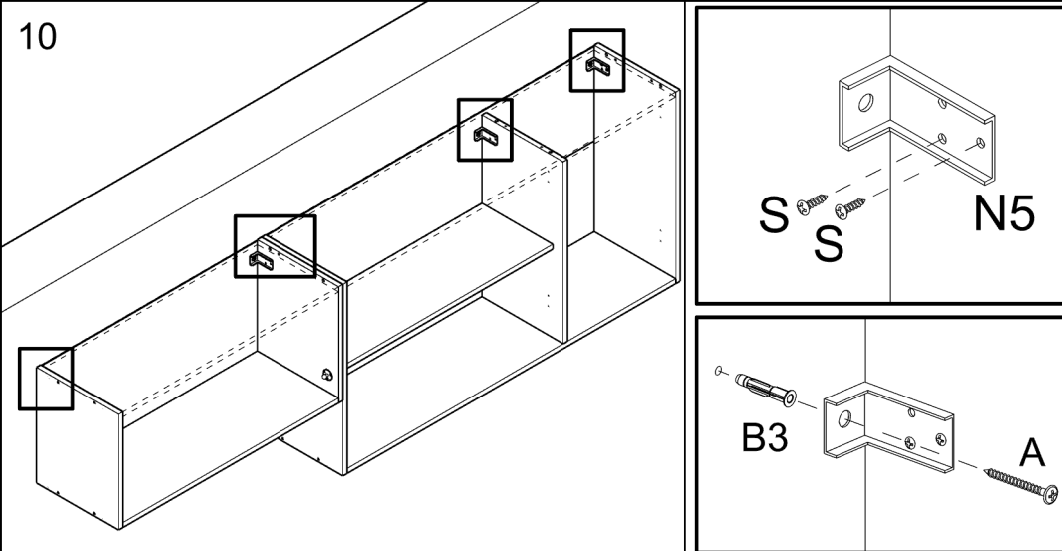
09



08



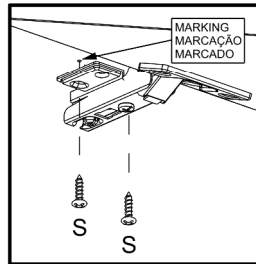
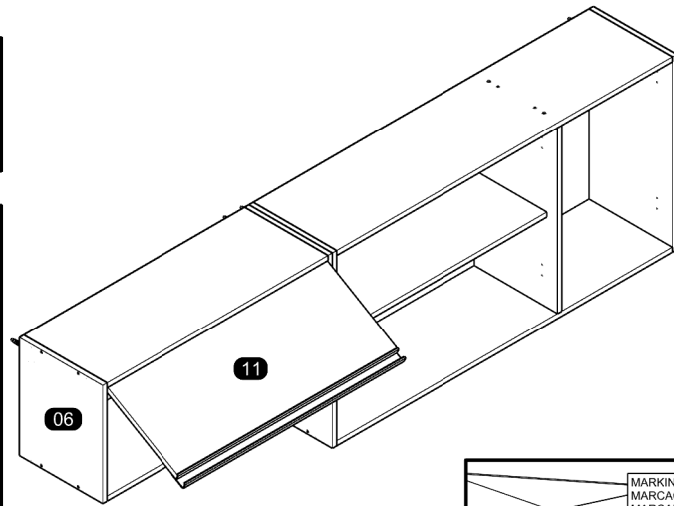
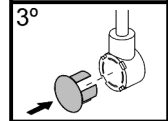
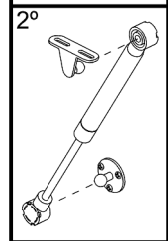
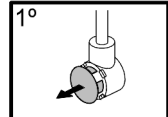
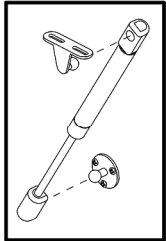
10



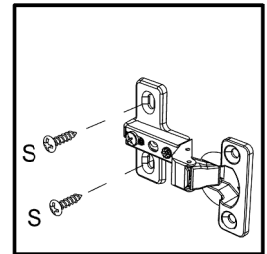
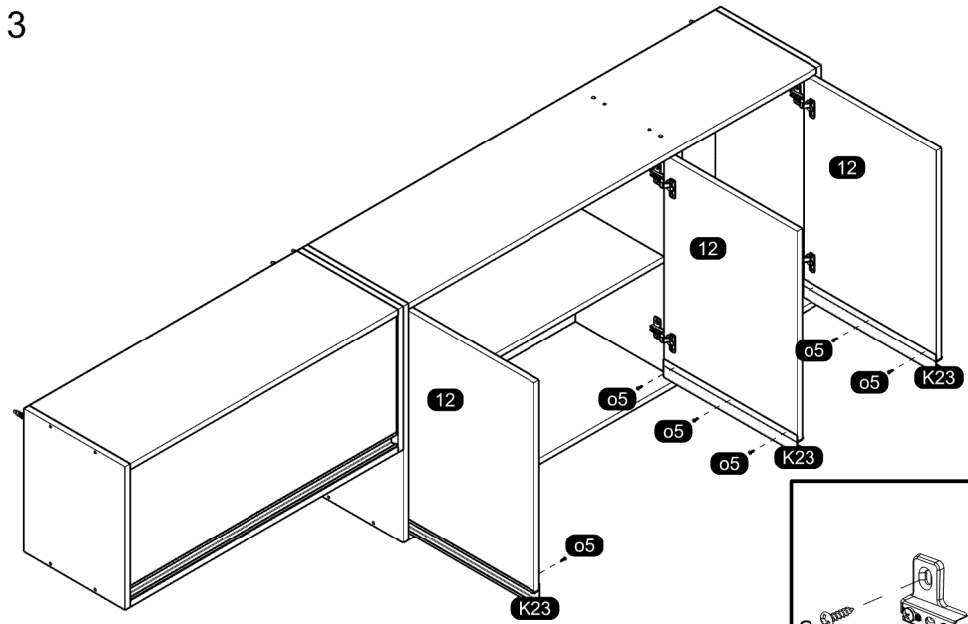
11

Follow the instruction corresponding to the template you received.
 Siga a instrução correspondente ao modelo que recebeu.
 Siga las instrucciones correspondientes al modelo que recibió.

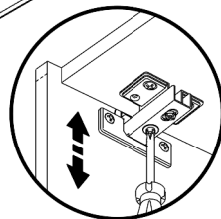
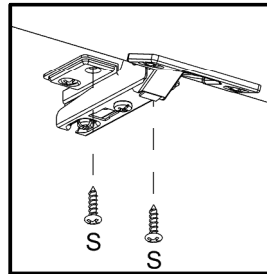
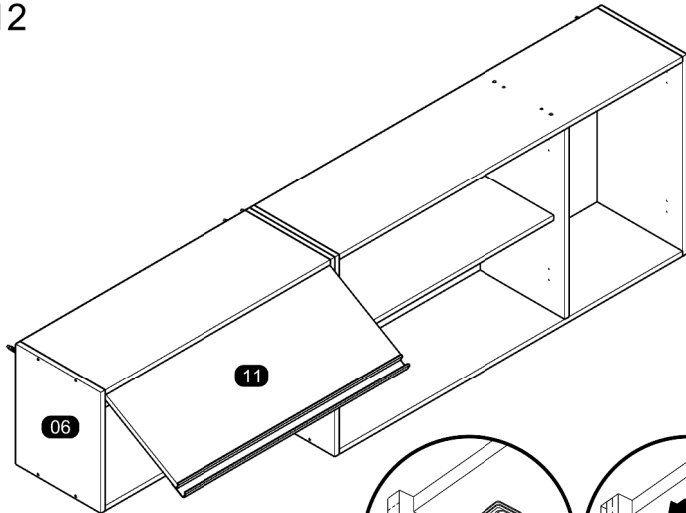
Model 1 / Modelo 1 Model 2 / Modelo 2



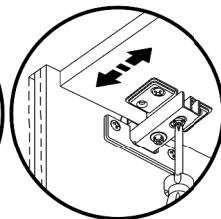
13



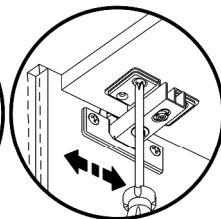
12



Vertical Adjustment
 Regulagem Vertical
 Ajuste Vertical

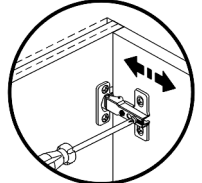
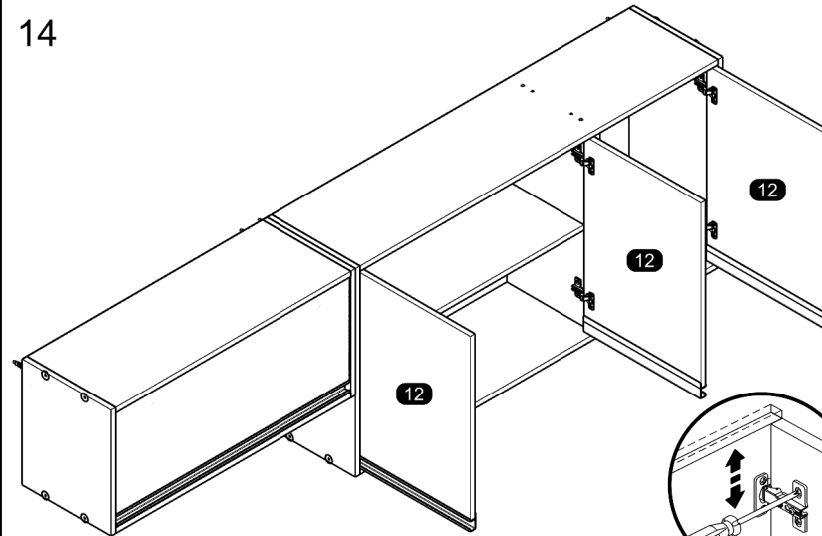


Depth Adjustment
 Regulagem Profundidade
 Ajuste Profundidade

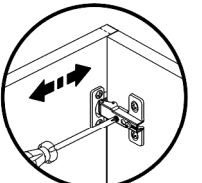


Horizontal Adjustment
 Regulagem Horizontal
 Ajuste Horizontal

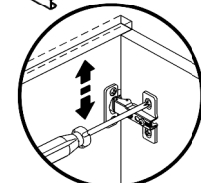
14



Depth Adjustment
 Regulagem Profundidade
 Ajuste Profundidade



Horizontal Adjustment
 Regulagem Horizontal
 Ajuste Horizontal



Vertical Adjustment
 Regulagem Vertical
 Ajuste Vertical

At the end of the assembly, insert the screw cover / hole plugs in the apparent holes.
 Ao final da montagem, insira a(s) tampa(s) de parafuso / tapa furos nos furos que ficarem aparentes.
 Al final del conjunto, coloque la tapa tornillo / tapón plástico en los agujeros que se hagan evidentes.