

ASSEMBLY INSTRUCTIONS MANUAL DE MONTAGEM / INSTRUCCIONES DE ARMADO

KOYA TOWER 2 FLAP DOORS 1 DRAWER BASEBOARD

TORRE 2PB 1G C/RODAPE KOYA

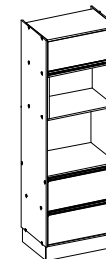
TORRE 2 PUERTAS HORIZONTALES 1 CAJÓN C/RODAPIÉ KOYA

Reference
Referência
Referencia

250194

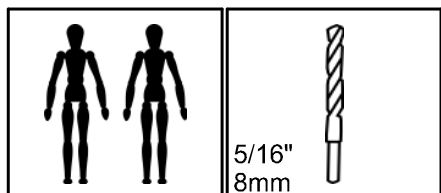
| Revise
| Revisão
| Revisión

00



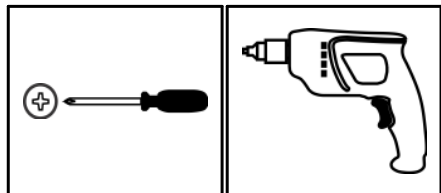
YOU WILL NEED VOCÊ VAI PRECISAR DE / USTED NECESITARÁ

Tools not supplied
Ferramentas não fornecidas / Herramientas no incluidas



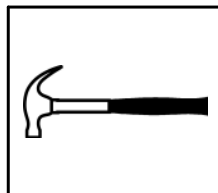
2 People
2 Pessoas
2 Personas

Drill bit
Broca
Taladro



Screwdriver Phillips
Chave Phillips
Destornillador cruz

Drill machine
Furadeira
Taladro

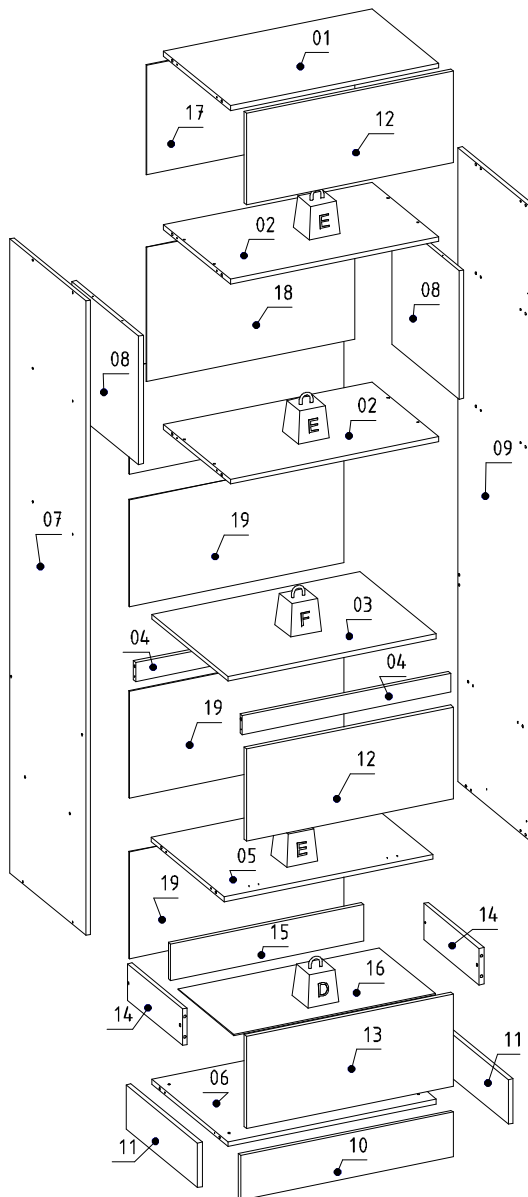


Hammer
Martelo
Martillo

MAXIMUM RECOMMENDED WEIGHT BEING THIS EVENLY DISTRIBUTED.
PESO MÁXIMO RECOMENDADO SENDO ESTE DISTRIBUÍDO UNIFORMEMENTE.
PESO MÁXIMO RECOMENDADO SIENDO ESTE UNIFORMEMENTE DISTRIBUIDO.

	LB	KG
—		
D	11	5
E	17	8
F	22	10

PARTS IDENTIFICATION IDENTIFICAÇÃO DAS PEÇAS / IDENTIFICACIÓN DE LAS PIEZAS



Nº	Measures_Inches	Medidas_cm	Qty./Qtd.
01	26 3/8 x 16 7/8 x 5/8	67.0 x 43.0 x 1.5	1
02	26 3/8 x 16 7/8 x 5/8	67.0 x 43.0 x 1.5	2
03	26 3/8 x 19 1/4 x 5/8	67.0 x 49.0 x 1.5	1
04	26 3/8 x 2 3/8 x 5/8	67.0 x 6.0 x 1.5	2
05	26 3/8 x 18 5/8 x 5/8	67.0 x 47.2 x 1.5	1
06	26 3/8 x 19 1/4 x 5/8	67.0 x 49.0 x 1.5	1
07	78 3/4 x 19 1/4 x 5/8	200.0 x 49.0 x 1.5	1
08	16 x 16 7/8 x 5/8	40.5 x 43.0 x 1.5	2
09	78 3/4 x 19 1/4 x 5/8	200.0 x 49.0 x 1.5	1
10	26 7/8 x 5 1/2 x 5/8	68.4 x 14.0 x 1.5	1
11	18 1/8 x 5 1/2 x 5/8	46.0 x 14.0 x 1.5	2
12	11 3/8 x 26 1/8 x 5/8	29.0 x 66.5 x 1.5	2
13	11 3/8 x 26 1/8 x 5/8	29.0 x 66.5 x 1.5	1
14	14 x 4 1/2 x 5/8	35.5 x 11.5 x 1.5	2
15	24 1/2 x 4 1/2 x 5/8	62.1 x 11.5 x 1.5	1
16	25 1/2 x 14 1/8 x 1/8	64.7 x 36.0 x 0.3	1
17	26 3/8 x 13 5/8 x 1/8	67.0 x 34.6 x 0.3	1
18	26 3/8 x 16 3/4 x 1/8	67.0 x 42.4 x 0.3	1
19	27 1/8 x 13 1/4 x 1/8	69.0 x 33.7 x 0.3	4

IDENTIFICATION OF ACCESSORIES

IDENTIFICAÇÃO DOS ACESSÓRIOS/ IDENTIFICACIÓN DE ACCESORIOS

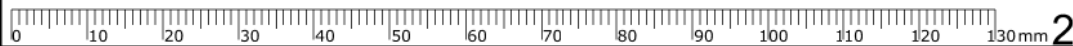
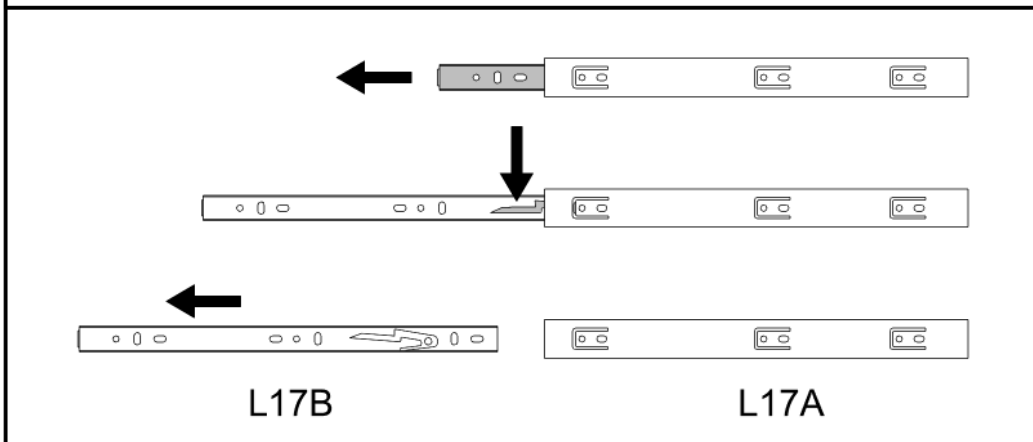


The separation of the accessories before you start the assembly will facilitate the same. In case of doubt on the size of the screws and bolts, use the ruler to bottom of page.
 A separação dos acessórios antes de iniciar a montagem facilitará a mesma. Em caso de dúvida no tamanho dos parafusos e cavilhas, utilize a régua ao final da página.
 La separación de los accesorios antes de comenzar el armado facilitará el mismo. En caso de duda sobre el tamaño de los tornillos y taquetes, utilice la regla al pie de página.

A		Flanged head screw Parafuso flangeado / Tornillo de cabeza flangeada	5,0x60 mm	2
A3		Trapeze Trapézio / Trapecio	-	2
A4		Metalic bracket Cantoneira de metal / Soporte de metal	22x22 mm	6
A6		"H" profile Perfil "H" / Perfil "H"	-	1
A23		Foot Pé Quadrado FP / Pie	140 mm	4
B3		Bushing Bucha expansiva / Tapón	8x50 mm	2
B8		Shelf bracket Suporte de prateleira / Soporte de repisa	10x15 mm	1
C		Flanged head screw Parafuso flangeado / Tornillo de cabeza flangeada	4,5x45 mm	4
C1		Metal claw Garra de metal / Garra metal	-	12
D		Flat head screw Parafuso chato / Tornillo de cabeza plana	4,0x40 mm	2
E		Wooden dowel Cavilha / Taquete	8x30 mm	28
K24		Handle Puxador Gola / Tirador	665 mm	3
L9		Flat head screw Parafuso chato / Tornillo de cabeza plana	3,5x12 mm	10
L17		Telescopic slide Corrediça telescópica / Corredera telescópica	350 mm	2
M		Bore patch adhesive Tapa furo adesivo / Tapones adhesivo	-	24
M12		Metal hinge super hight Dobradiça super alta / Bisagra alta	35 mm	2
N		Nail Prego / Clavo	10x10	95
N5		Support "L" Suporte "L" / Soporte "L"	-	2
O		Flat head screw Parafuso chato / Tornillo de cabeza plana	4,5x45 mm	32
o5		Flanged head screw Parafuso flangeado / Tornillo de cabeza flangeada	3,5x14 mm	12
P		Pan head screw Parafuso panela / Tornillo de pan	4,5x25 mm	2
S		Pan head screw Parafuso panela / Tornillo de pan	3,5x14 mm	49

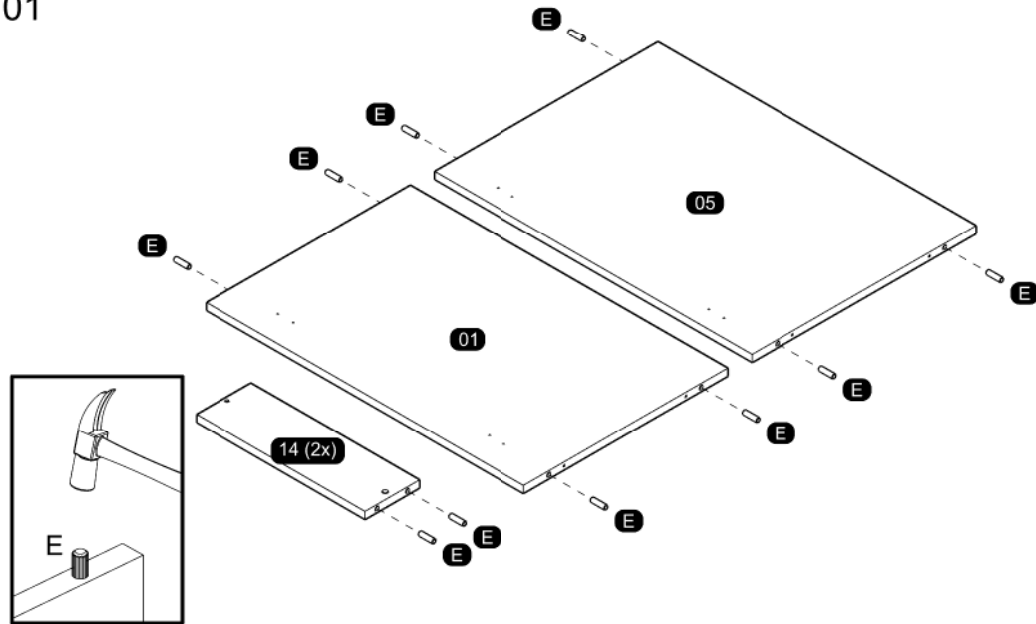
S7A		Gas piston Pistão a gás / Pistón de gas	-	2
S7B		Side support piston Suporte pistão lateral / Soporte pistón lateral	-	2
S7C		Door support piston Suporte pistão porta / Soporte pistón puerta	-	2
S7D		Pan head screw Parafuso panela / Tornillo de pan	3,5x12 mm	10
Y18		Zamac bracket Cantoneira zamac/ Soporte de zamac	13x13 mm	4
Z15		Metal hinge curve Dobradiça curva / Esquina de bisagra metálica	35 mm	2

SEPARATE THE TWO PARTS OF THE METAL SLIDE TO THE ASSEMBLY FOLLOWING THE INSTRUCTIONS BELOW.
 SEPARAR AS DUAS PARTES DA CORREDIÇA METÁLICA PARA A MONTAGEM SEGUINDO AS INSTRUÇÕES ABAIXO.
 SEPARAR LAS DOS PARTES DE LA CORREDERA DE METAL PARA EL ARMADO Y SEGUIR LAS INSTRUCCIONES ABAJO.

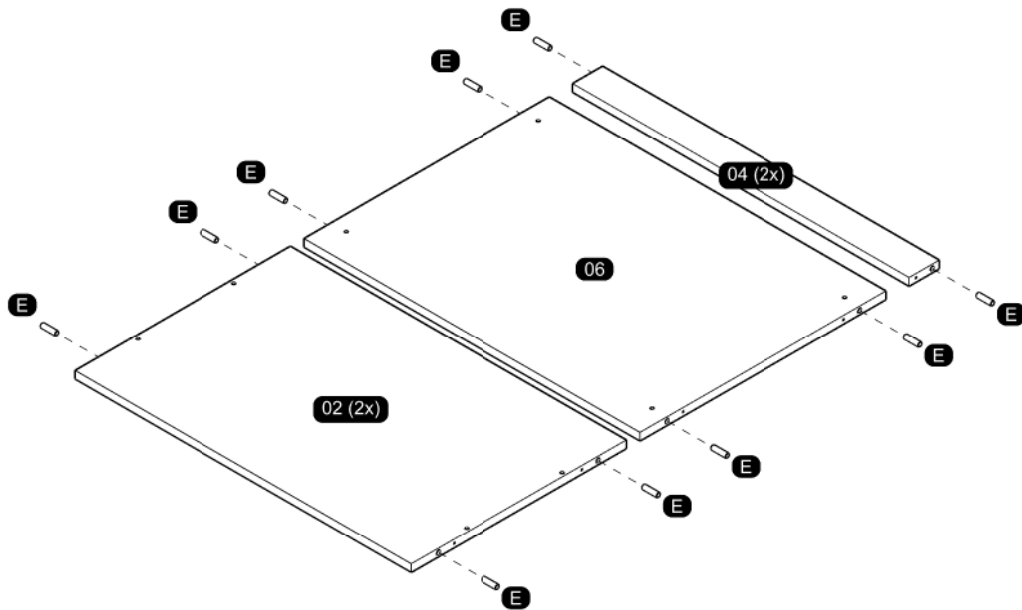


PRE-ASSEMBLE
PRÉ-MONTAGEM / PRE ARMADO

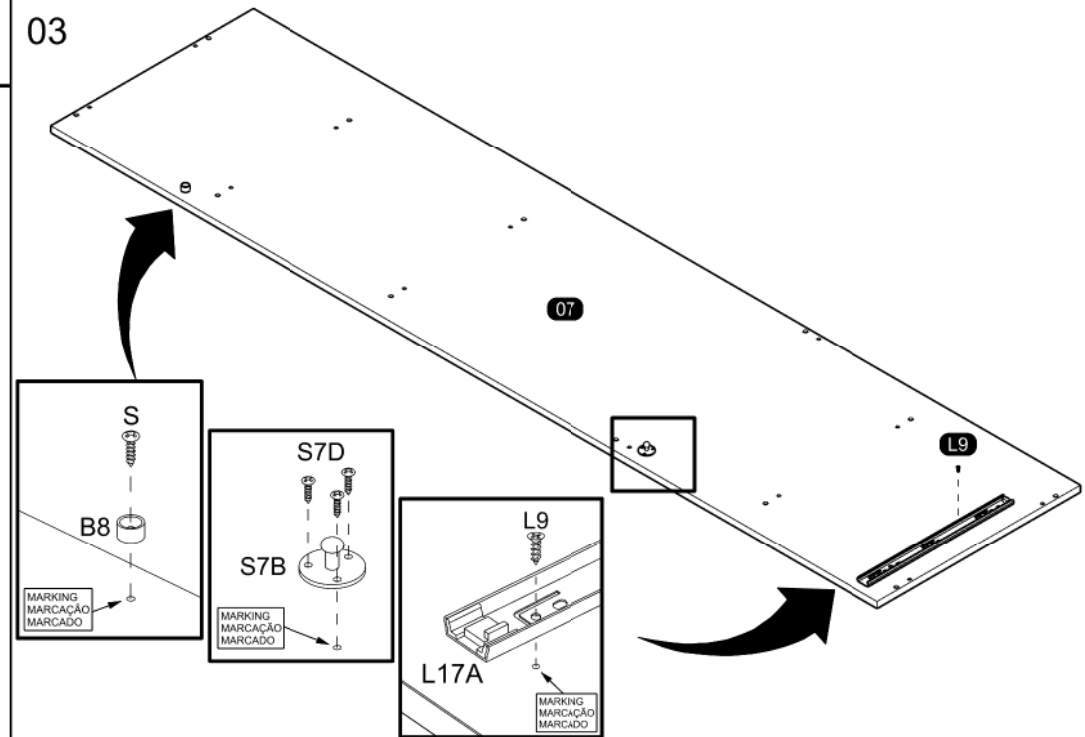
01



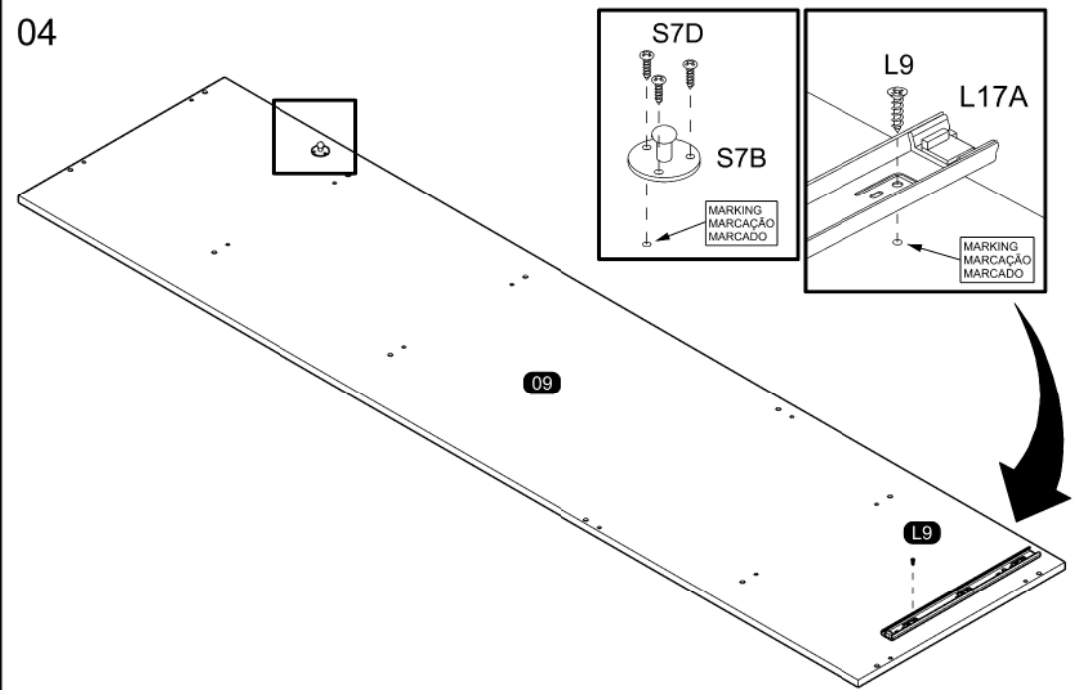
02



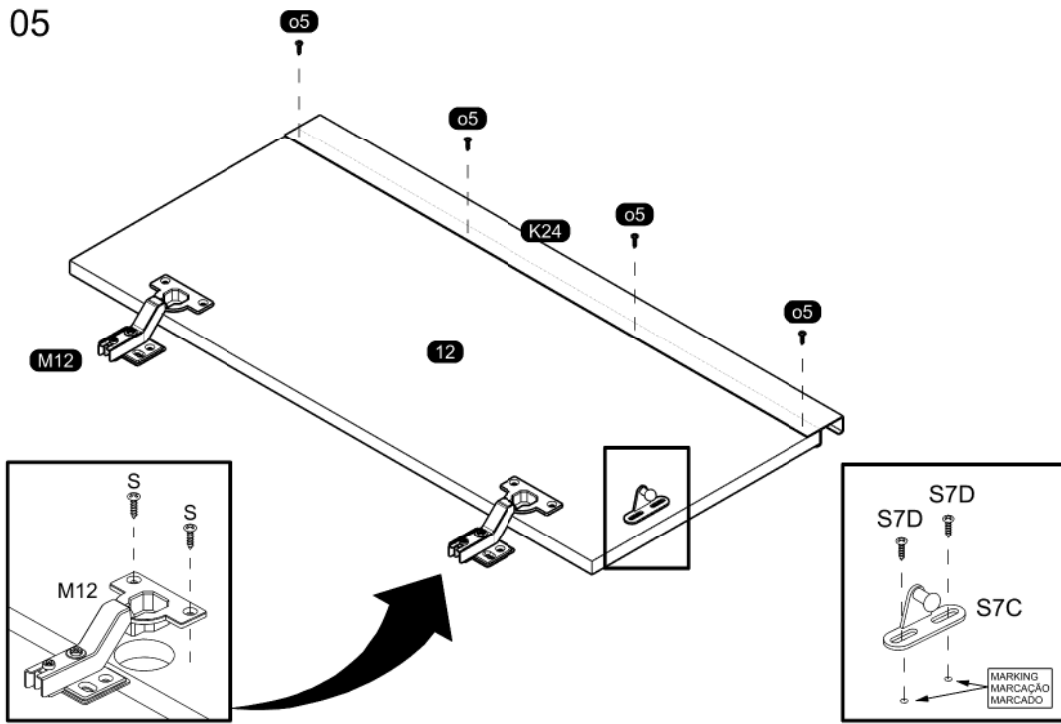
03



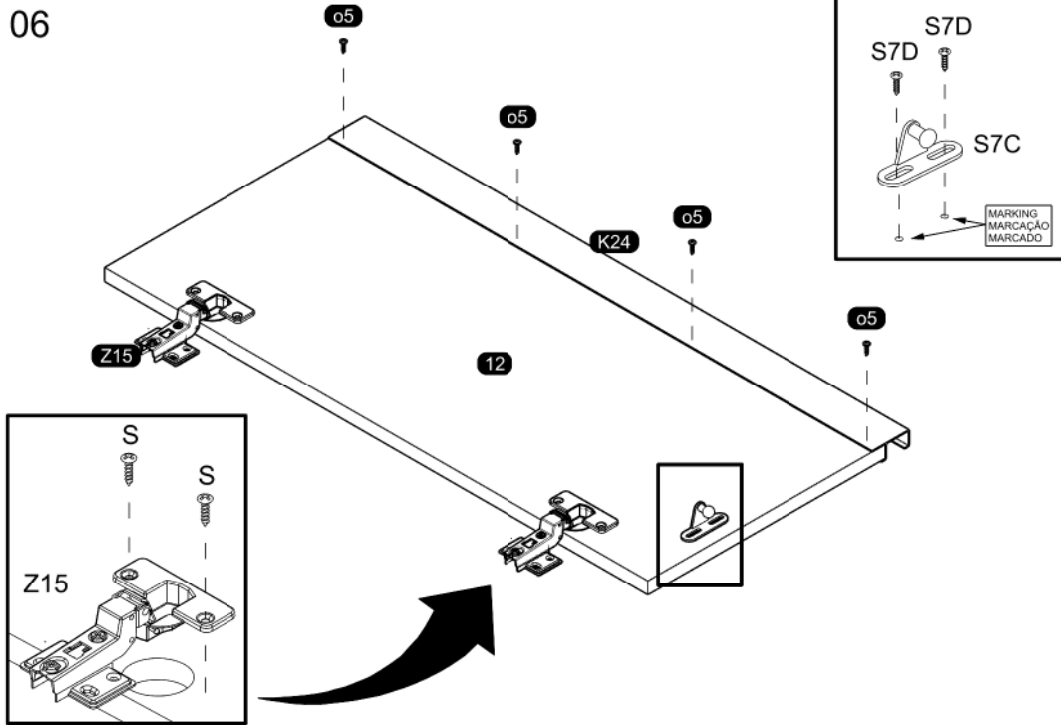
04



05

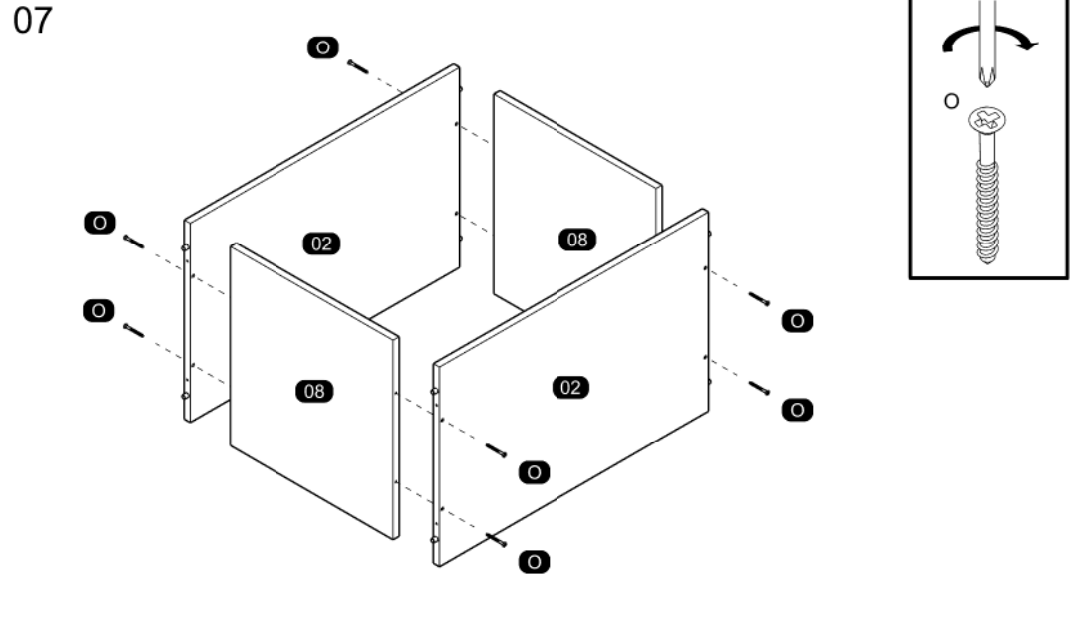


06

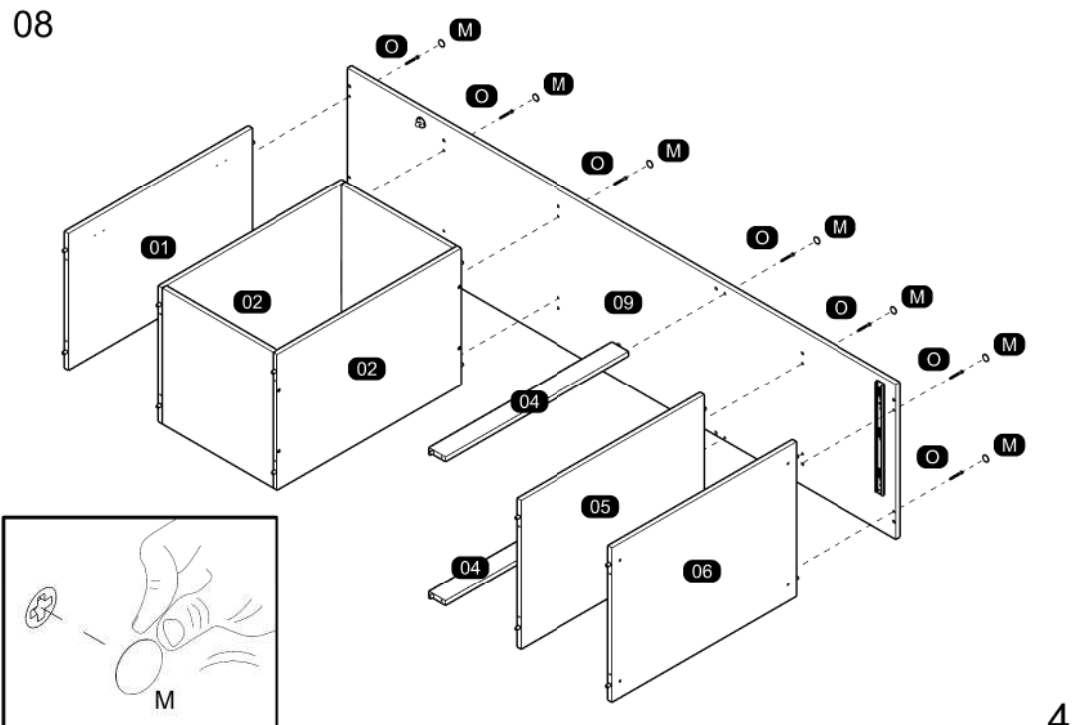


ASSEMBLY MONTAGEM / ARMADO

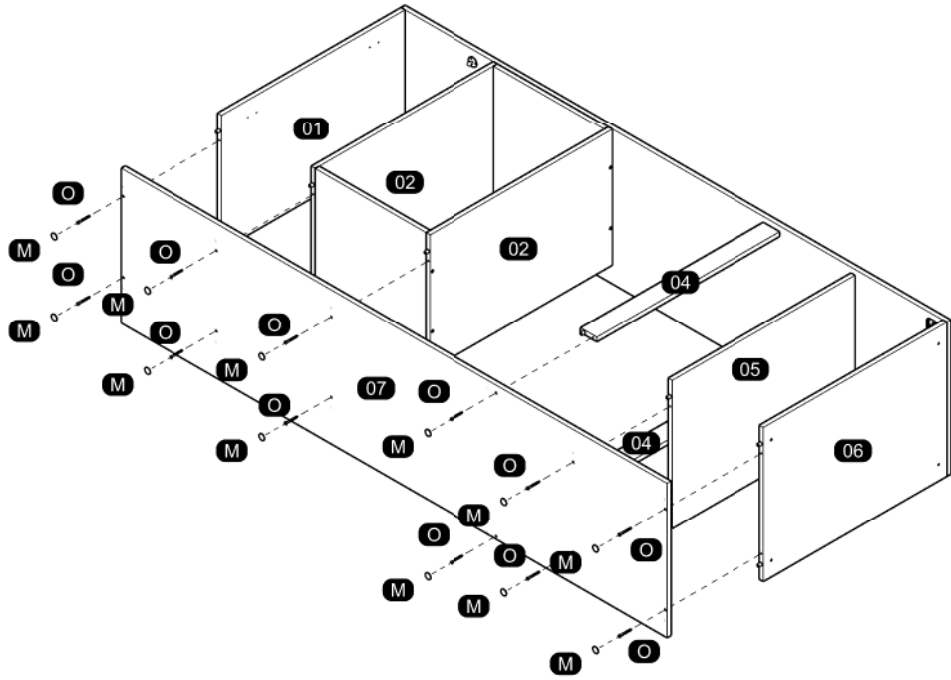
07



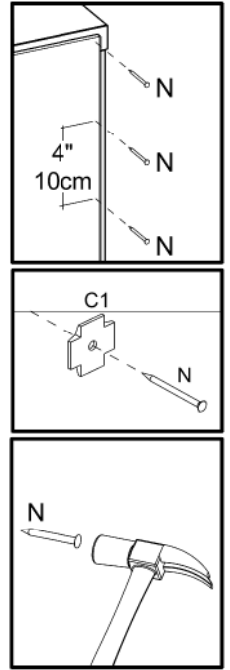
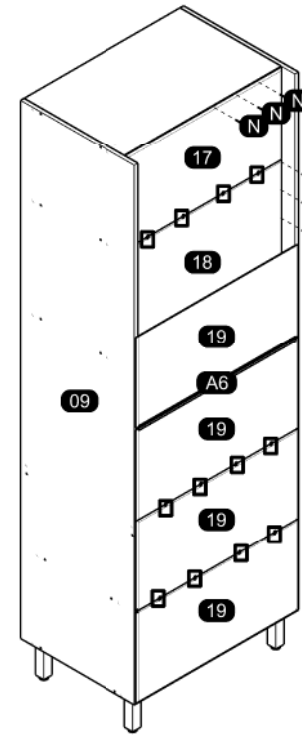
08



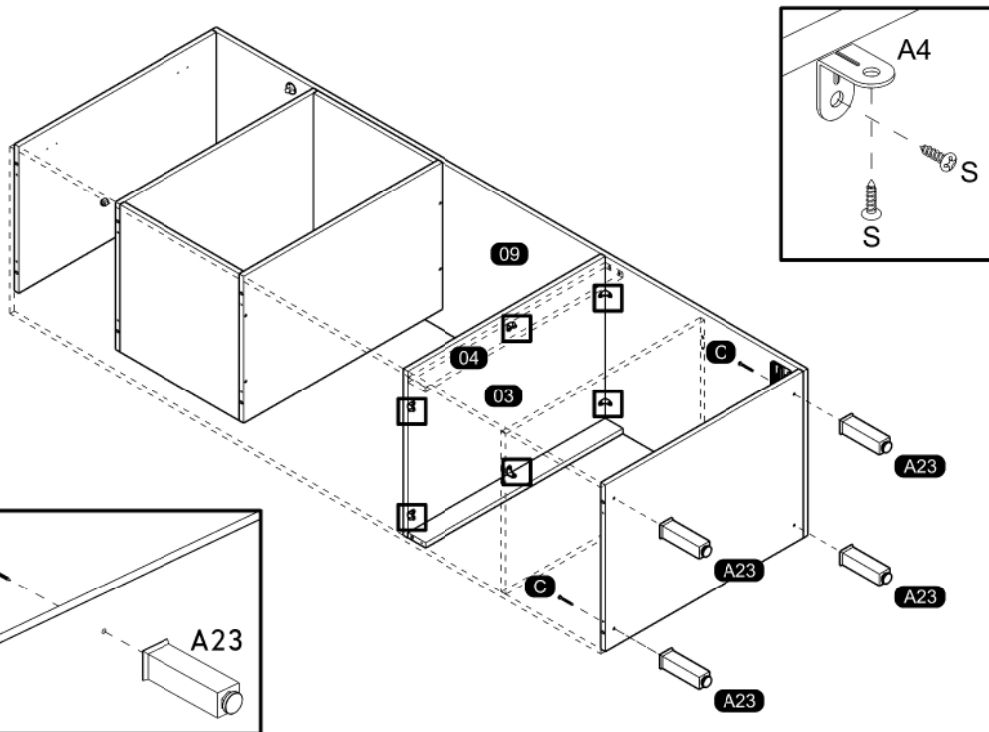
09



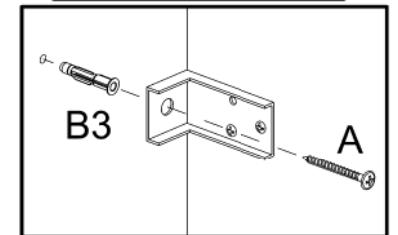
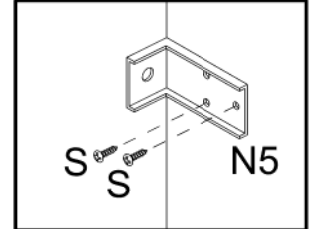
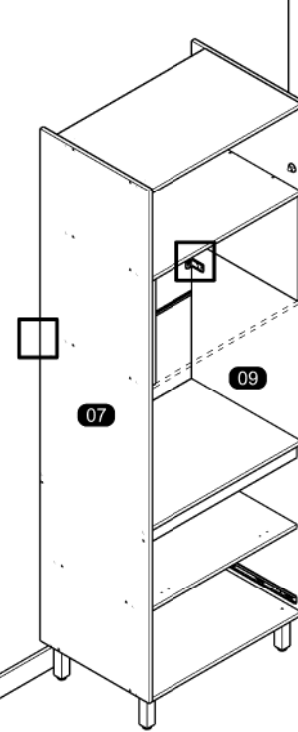
11



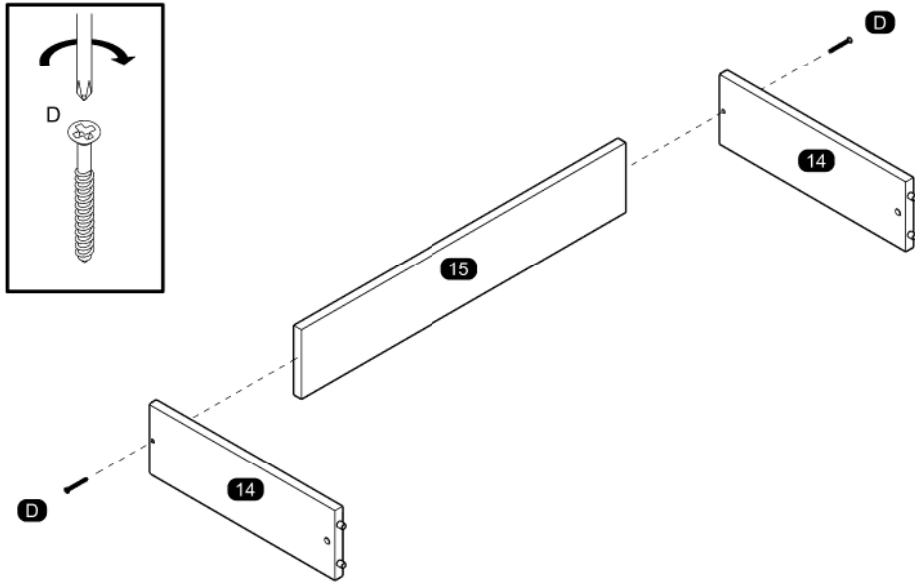
10



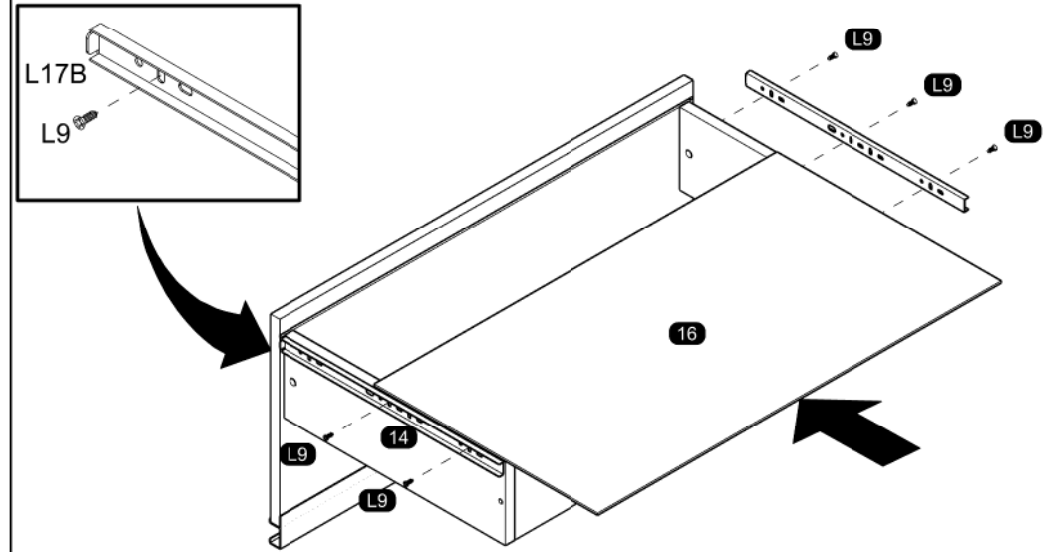
12



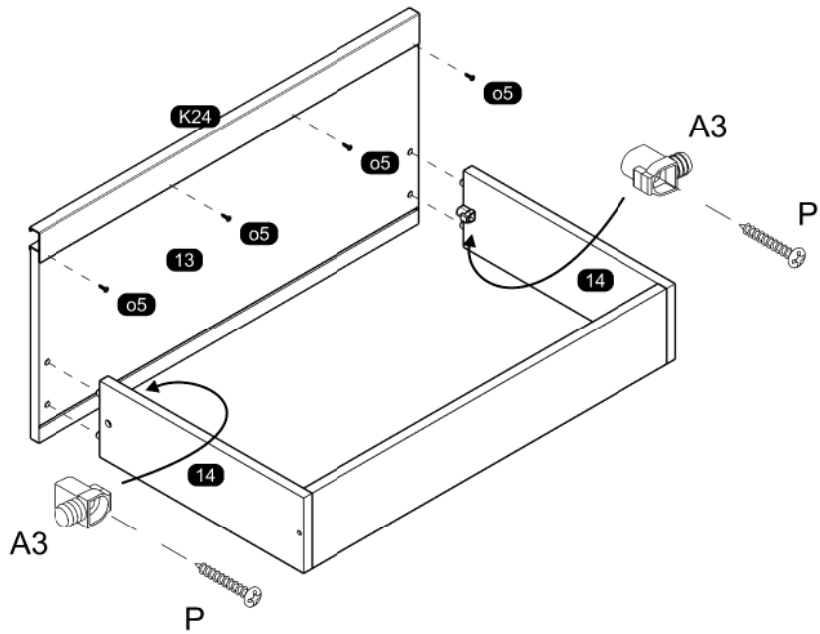
13



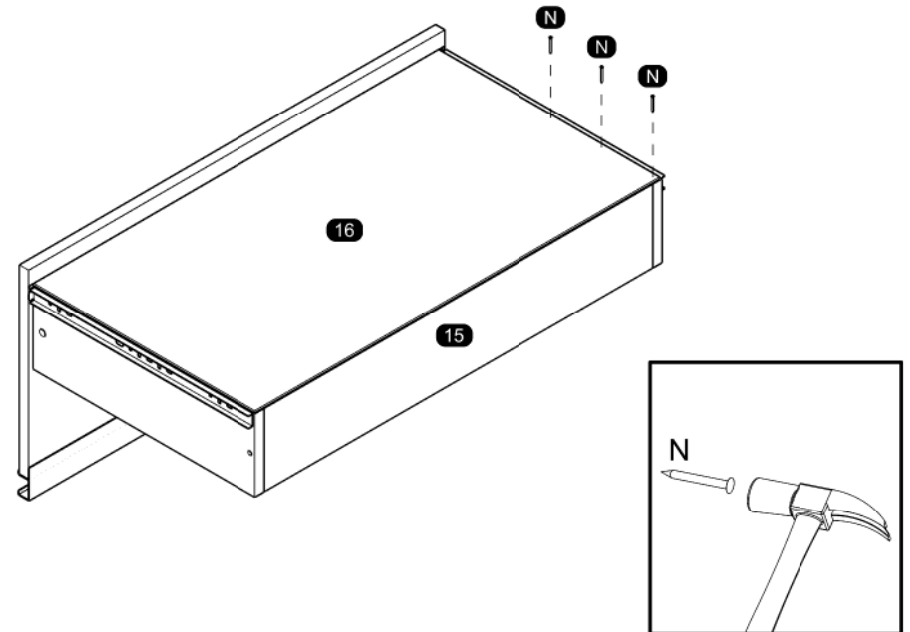
15



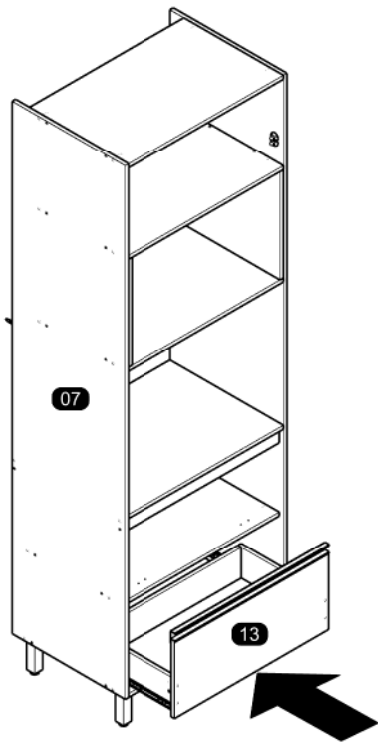
14



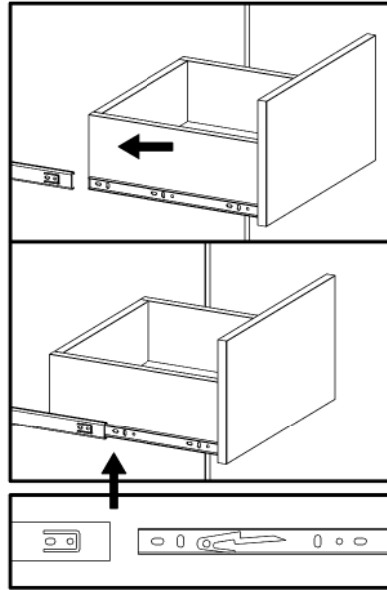
16



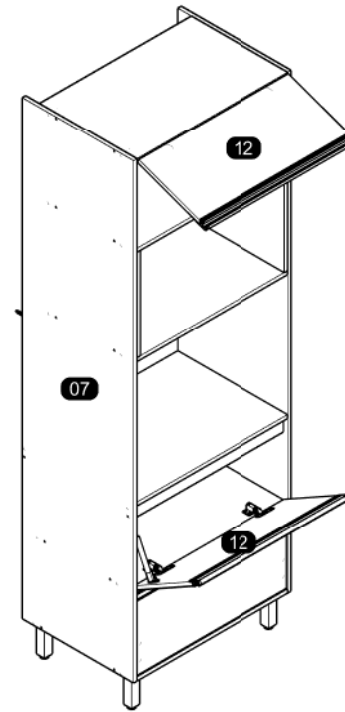
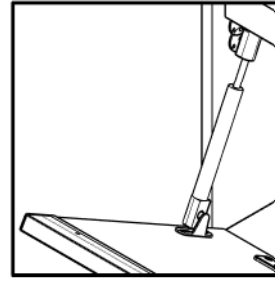
17



Drawer insertion
Inserção de gaveta
Inserción del cajón

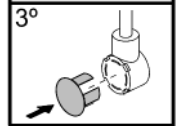
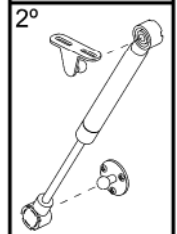
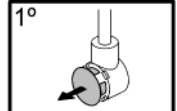
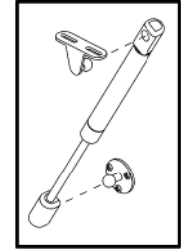


19

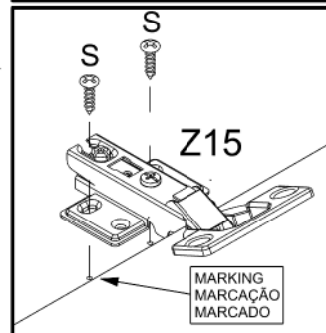
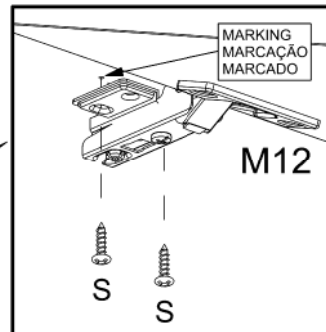
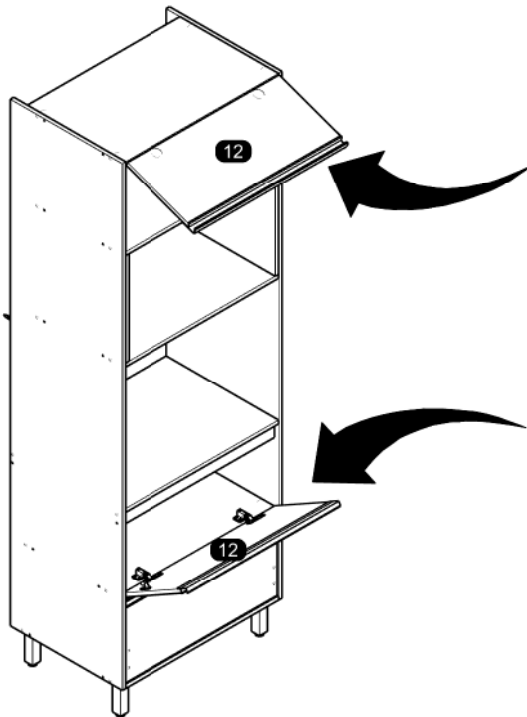


Follow the instruction corresponding to the template you received.
Siga a instrução correspondente ao modelo que recebeu.
Siga las instrucciones correspondientes al modelo que recibió.

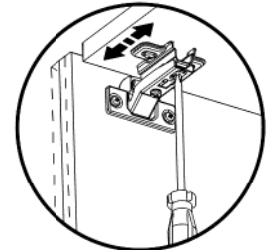
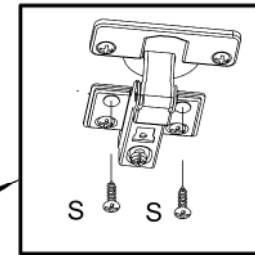
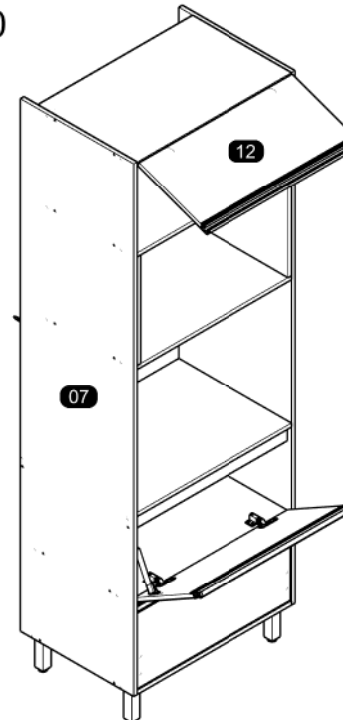
Model 1 / Modelo 1 Model 2 / Modelo 2



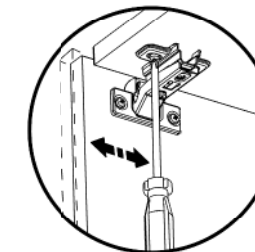
18



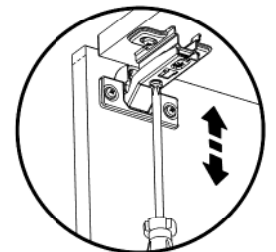
20



Depth Adjustment
Regulagem Profundidade
Ajuste Profundidad

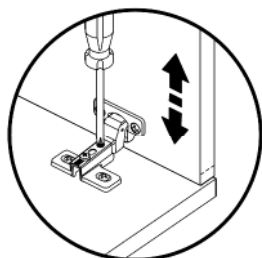
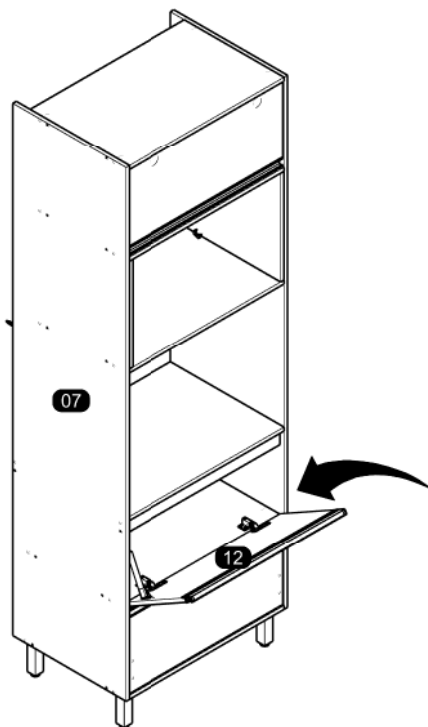


Horizontal Adjustment
Regulagem Horizontal
Ajuste Horizontal

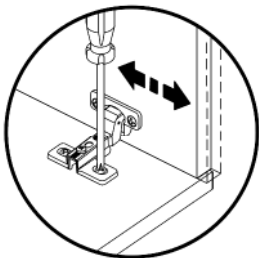


Vertical Adjustment
Regulagem Vertical
Ajuste Vertical

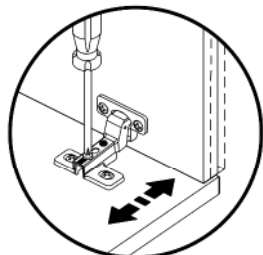
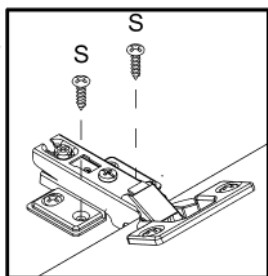
21



Vertical Adjustment
Regulagem Vertical
Ajuste Vertical

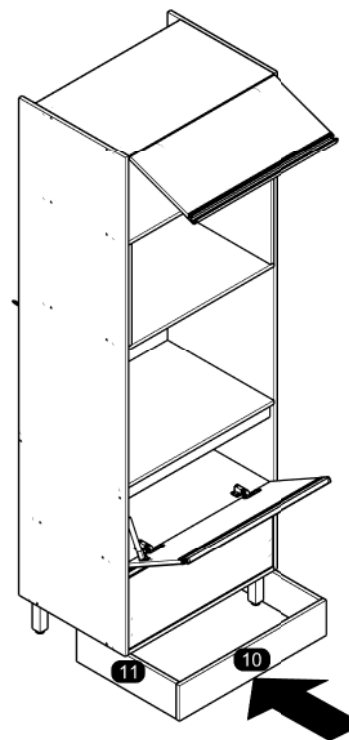


Horizontal Adjustment
Regulagem Horizontal
Ajuste Horizontal

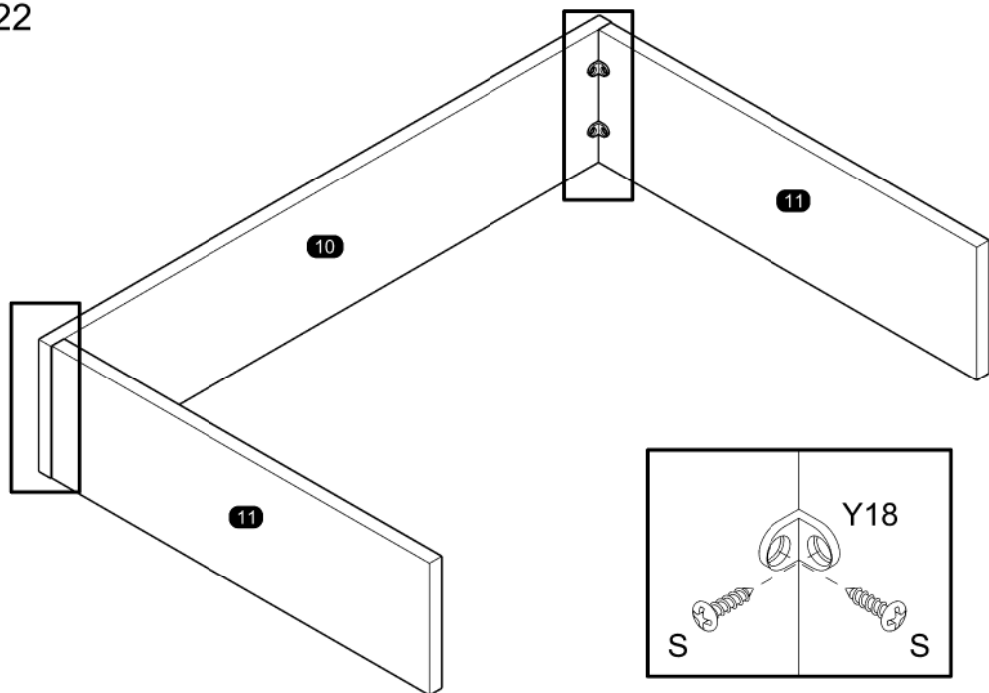


Depth Adjustment
Regulagem Profundidade
Ajuste Profundidad

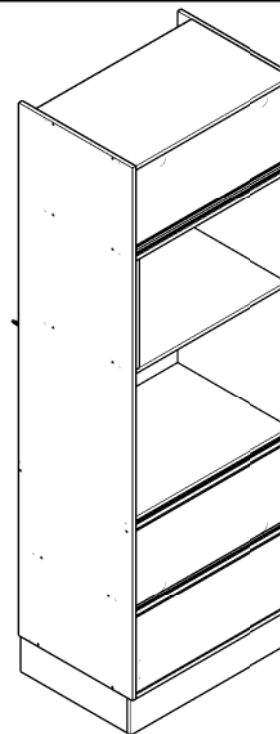
23



22



24



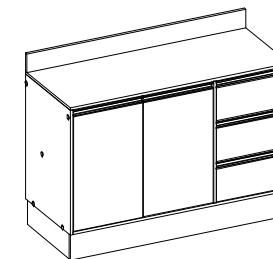
ASSEMBLY INSTRUCTIONS MANUAL DE MONTAGEM / INSTRUCCIONES DE ARMADO

KOYA CABINET 2 DOORS 3 DRAWERS AND TOP

BALCÃO 2P 3G COM TAMPO KOYA

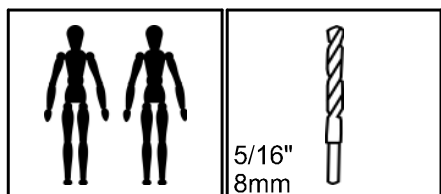
GABINETE 2 PUERTAS 3 CAJONES Y CUBIERTA KOYA

Reference
Referência
Referencia **250191** | Revise
| Revisão
| Revisión **00**



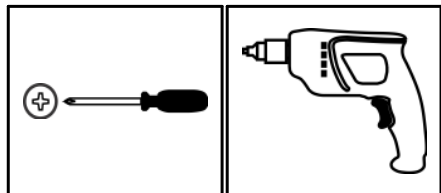
YOU WILL NEED VOCÊ VAI PRECISAR DE / USTED NECESITARÁ

Tools not supplied
Ferramentas não fornecidas / Herramientas no incluidas



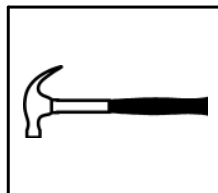
2 People
2 Pessoas
2 Personas

Drill bit
Broca
Taladro




Screwdriver Phillips
Chave Phillips
Destornillador cruz

Drill machine
Furadeira
Taladro

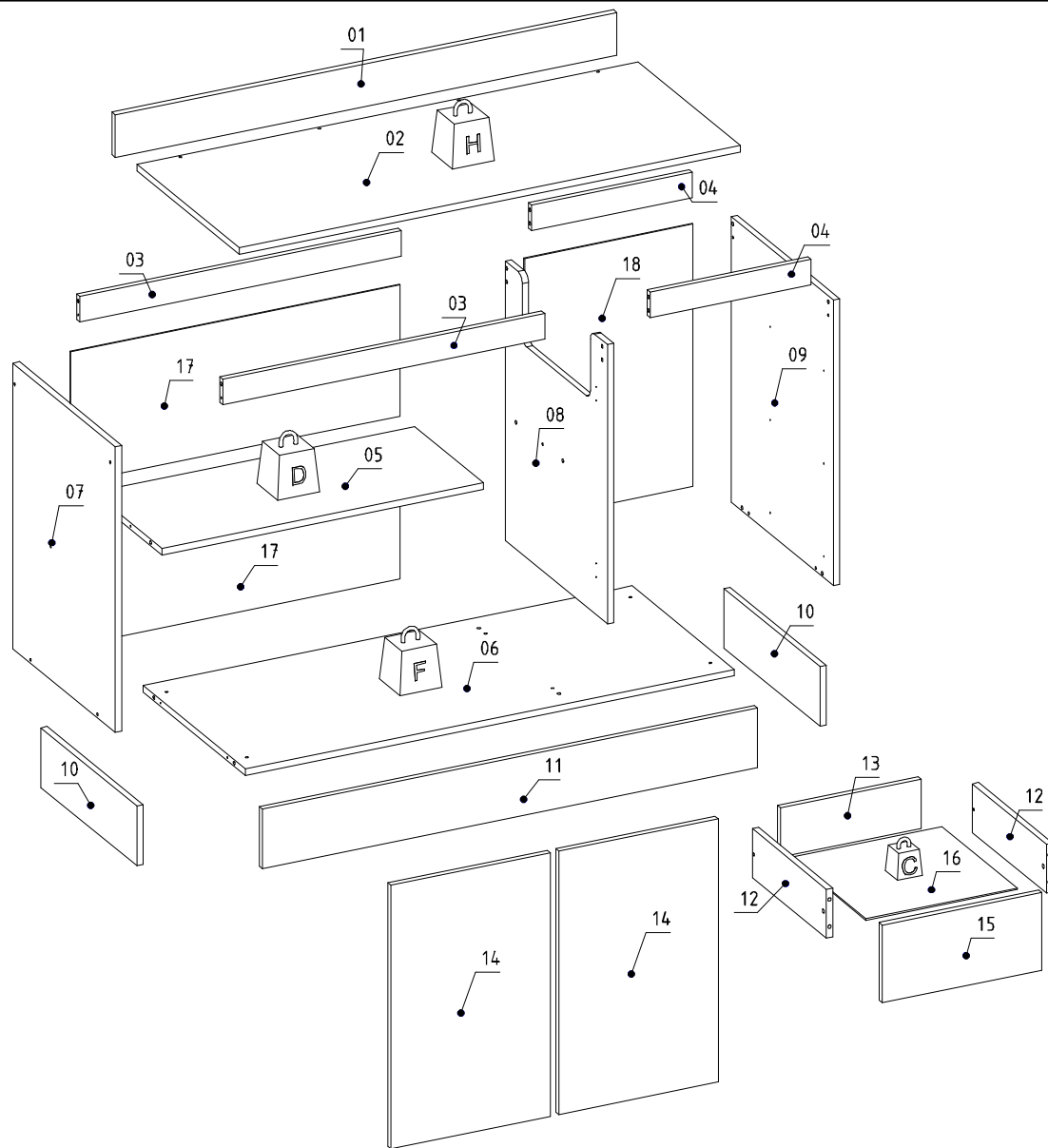


Hammer
Martelo
Martillo

 MAXIMUM RECOMMENDED WEIGHT BEING THIS EVENLY DISTRIBUTED.
PESO MÁXIMO RECOMENDADO SENDO ESTE DISTRIBUÍDO UNIFORMEMENTE.
PESO MÁXIMO RECOMENDADO SIENDO ESTE UNIFORMEMENTE DISTRIBUIDO.

	LB	KG
—		
C	6	3
D	11	5
F	22	10
H	44	20

PARTS IDENTIFICATION IDENTIFICAÇÃO DAS PEÇAS / IDENTIFICACIÓN DE LAS PIEZAS



Nº	Measures_Inches	Medidas_cm	Qty./Qtd.
01	47 1/4 x 3 7/8 x 5/8	120.0 x 10.0 x 1.5	1
02	47 1/4 x 19 1/4 x 5/8	120.0 x 49.0 x 1.5	1
03	30 3/8 x 2 3/8 x 5/8	77.0 x 6.0 x 1.5	2
04	15 1/8 x 2 3/8 x 5/8	38.5 x 6.0 x 1.5	2
05	30 3/8 x 13 x 5/8	77.0 x 33.0 x 1.5	1
06	46 1/8 x 19 1/4 x 5/8	117.0 x 49.0 x 1.5	1
07	26 3/8 x 19 1/4 x 5/8	67.0 x 49.0 x 1.5	1
08	25 3/4 x 19 1/4 x 5/8	65.5 x 49.0 x 1.5	1
09	26 3/8 x 19 1/4 x 5/8	67.0 x 49.0 x 1.5	1
10	18 1/8 x 5 1/2 x 5/8	46.0 x 14.0 x 1.5	2
11	46 5/8 x 5 1/2 x 5/8	118.4 x 14.0 x 1.5	1
12	14 x 4 1/2 x 5/8	35.5 x 11.5 x 1.5	6
13	13 1/4 x 4 1/2 x 5/8	33.6 x 11.5 x 1.5	3
14	24 3/8 x 15 x 5/8	61.8 x 38.1 x 1.5	2
15	15 x 7 1/8 x 5/8	38.1 x 18.2 x 1.5	3
16	14 1/4 x 14 1/8 x 1/8	36.2 x 36.0 x 0.3	3
17	31 x 12 1/8 x 1/8	78.8 x 30.8 x 0.3	2
18	24 1/4 x 15 7/8 x 1/8	61.6 x 40.3 x 0.3	1

IDENTIFICATION OF ACCESSORIES IDENTIFICAÇÃO DOS ACESSÓRIOS/ IDENTIFICACIÓN DE ACCESORIOS



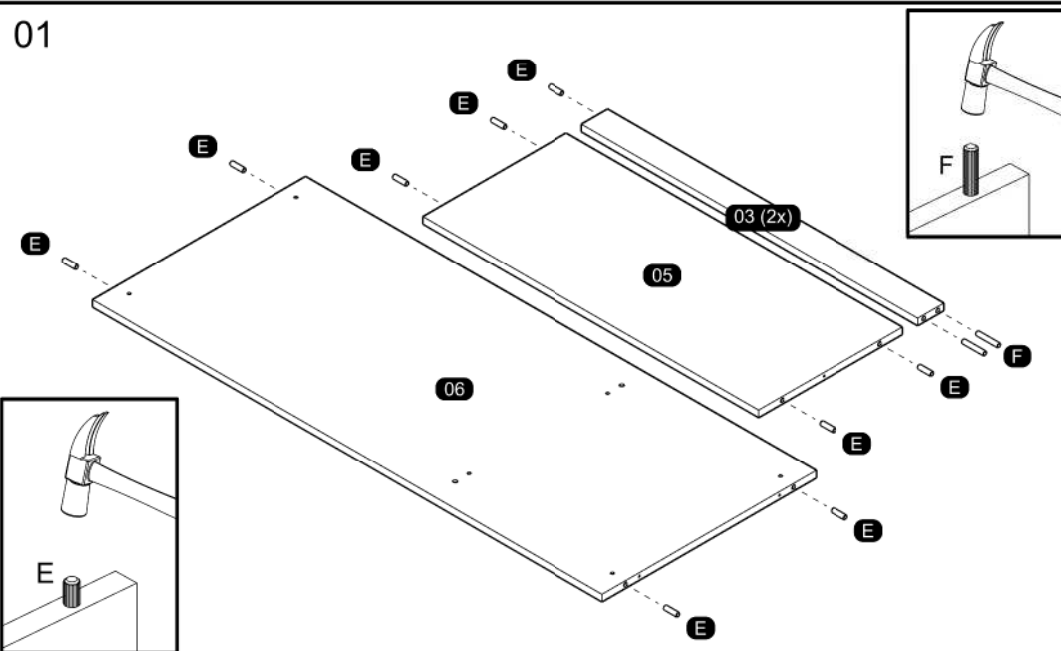
The separation of the accessories before you start the assembly will facilitate the same. In case of doubt on the size of the screws and bolts, use the ruler at the bottom of the page.
 A separação dos acessórios antes de iniciar a montagem facilitará a mesma. Em caso de dúvida no tamanho dos parafusos e cavilhas, utilize a régua ao final da página.
 La separación de los accesorios antes de comenzar el armado facilitará el mismo. En caso de duda sobre el tamaño de los tornillos y taquetes, utilice la regla al pie de página.

A		Flanged head screw Parafuso flangeado / Tornillo de cabeza flangeada	5,0x60 mm	2
A3		Trapeze Trapézio / Trapecio	-	6
A23		Foot Pé Quadrado FP / Pie	140 mm	5
B3		Bushing Bucha expansiva / Tapón	8x50 mm	2
C		Flanged head screw Parafuso flangeado / Tornillo de cabeza flangeada	4,5x45 mm	5
C1		Metal claw Garra de metal / Garra metal	-	8
D		Flat head screw Parafuso chato / Tornillo de cabeza plana	4,0x40 mm	10
D5		Hinge shim Calço dobradiça / Bisagra de calce	-	4
D6		Metal hinge super high Dobradiça super alta / Bisagra alta	26mm	4
E		Wooden dowel Cavilha / Taquete	8x30 mm	26
F		Wooden dowel Cavilha / Taquete	8x50 mm	4
K23		Handle Puxador Gola / Tirador	381 mm	5
L9		Flat head screw Parafuso chato / Tornillo de cabeza plana	3,5x12 mm	30
L17		Telescopic slide Corrediça telescópica / Corredera telescópica	350 mm	6
M		Bore patch adhesive Tapa furo adesivo / Tapones adhesivo	-	9
N		Nail Prego / Clavo	10x10	66
N5		Support "L" Suporte "L" / Soporte "L"	-	2
O		Flat head screw Parafuso chato / Tornillo de cabeza plana	4,5x45 mm	12
o5		Flanged head screw Parafuso flangeado / Tornillo de cabeza flangeada	3,5x14 mm	15
P		Pan head screw Parafuso panela / Tornillo de pan	4,5x25 mm	6
S		Pan head screw Parafuso panela / Tornillo de pan	3,5x14 mm	44
Y18		Zamac bracket Cantoneira zamac/ Soporte de zamac	13x13 mm	12

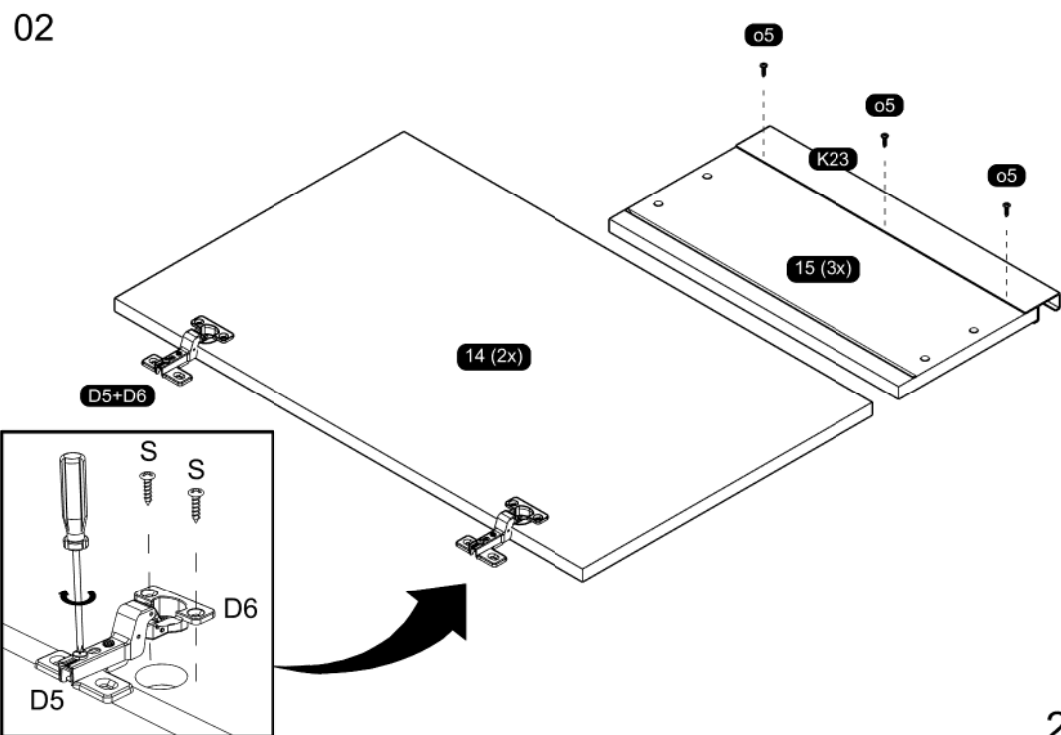


PRE-ASSEMBLE PRÉ-MONTAGEM / PRE ARMADO

01

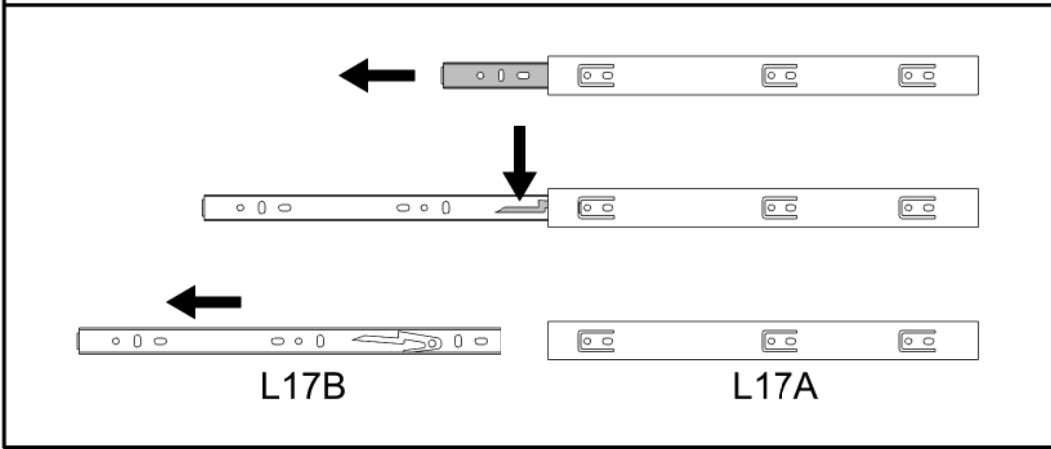


02

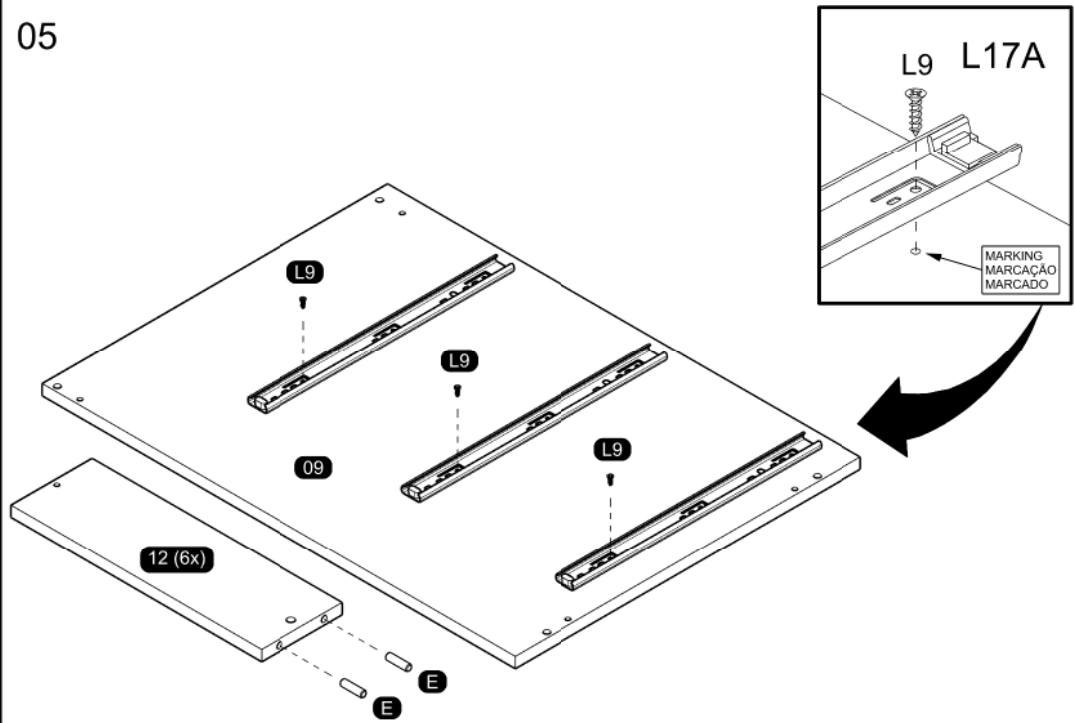


03

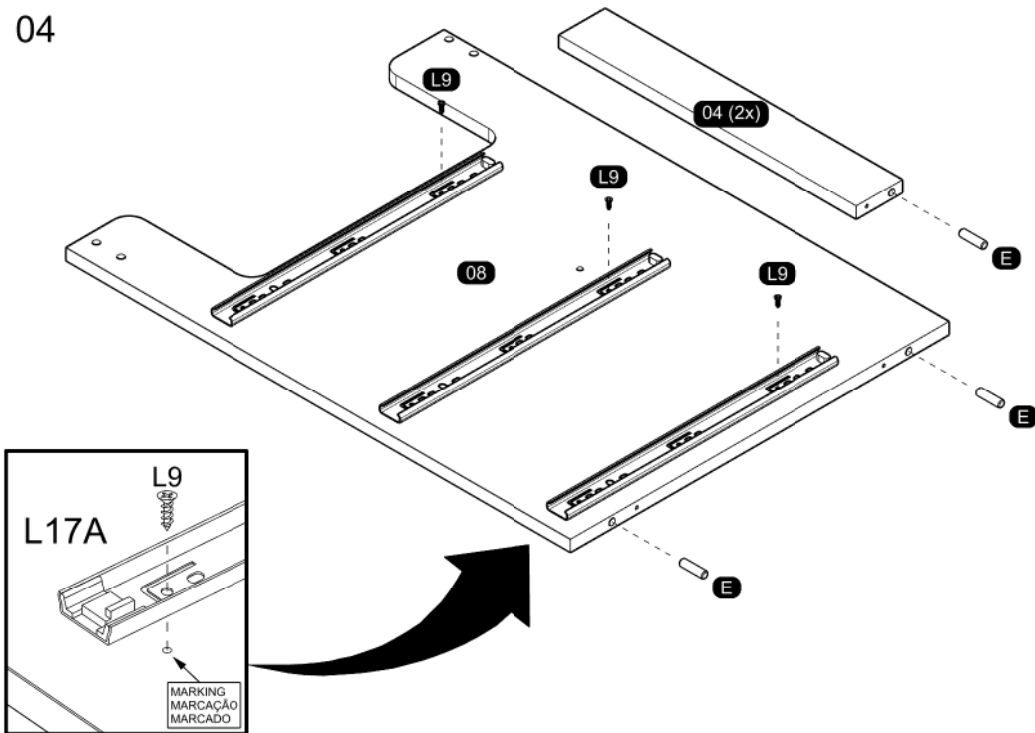
SEPARATE THE TWO PARTS OF THE METAL SLIDE TO THE ASSEMBLY FOLLOWING THE INSTRUCTIONS BELOW.
 SEPARAR AS DUAS PARTES DA CORREDEIRA METÁLICA PARA A MONTAGEM SEGUINDO AS INSTRUÇÕES ABAIXO.
 SEPARAR LAS DOS PARTES DE LA CORREDEIRA DE METAL PARA EL ARMADO Y SEGUIR LAS INSTRUCCIONES ABAJO.



05

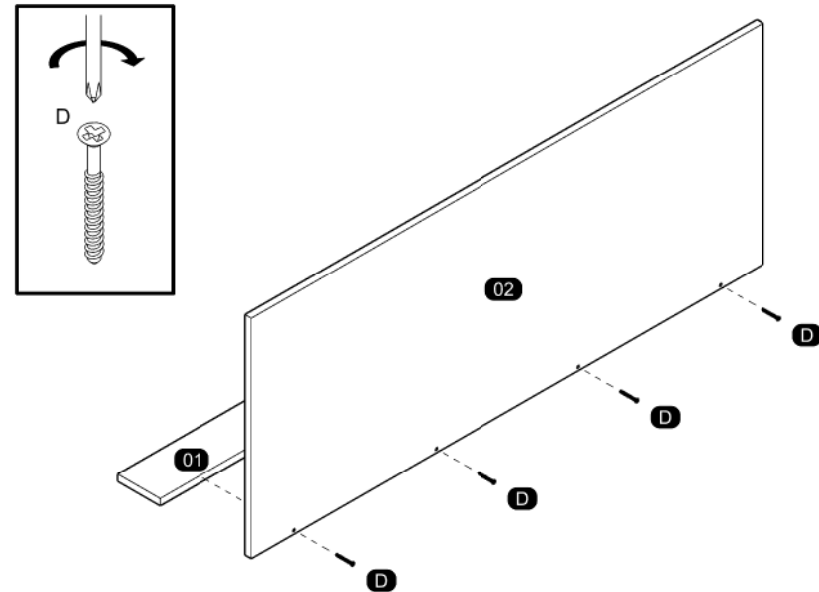


04

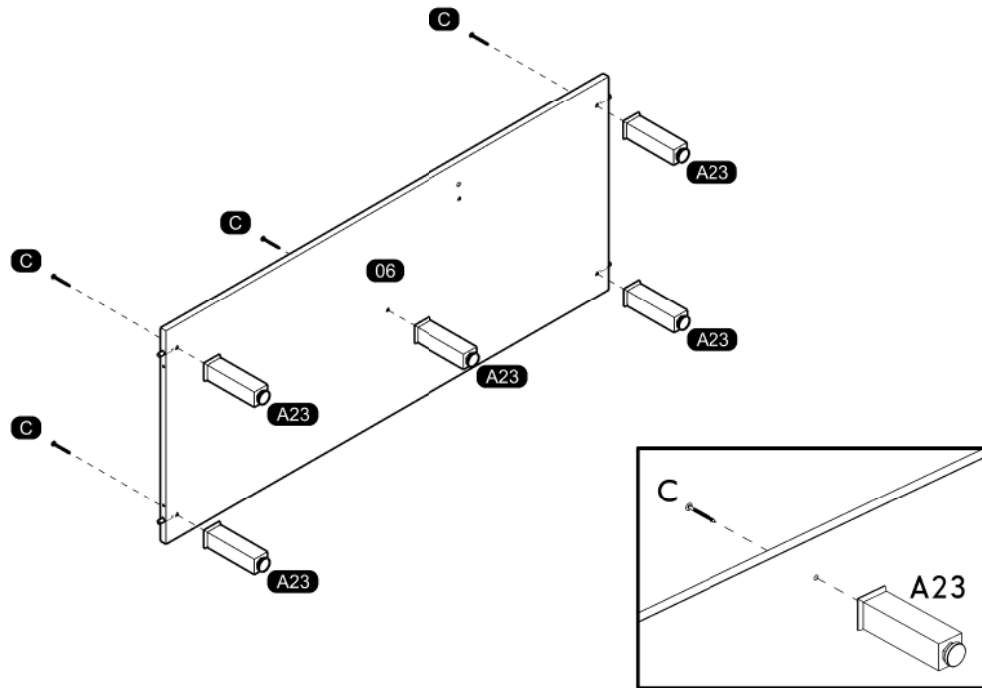


**ASSEMBLY
MONTAGEM / ARMADO**

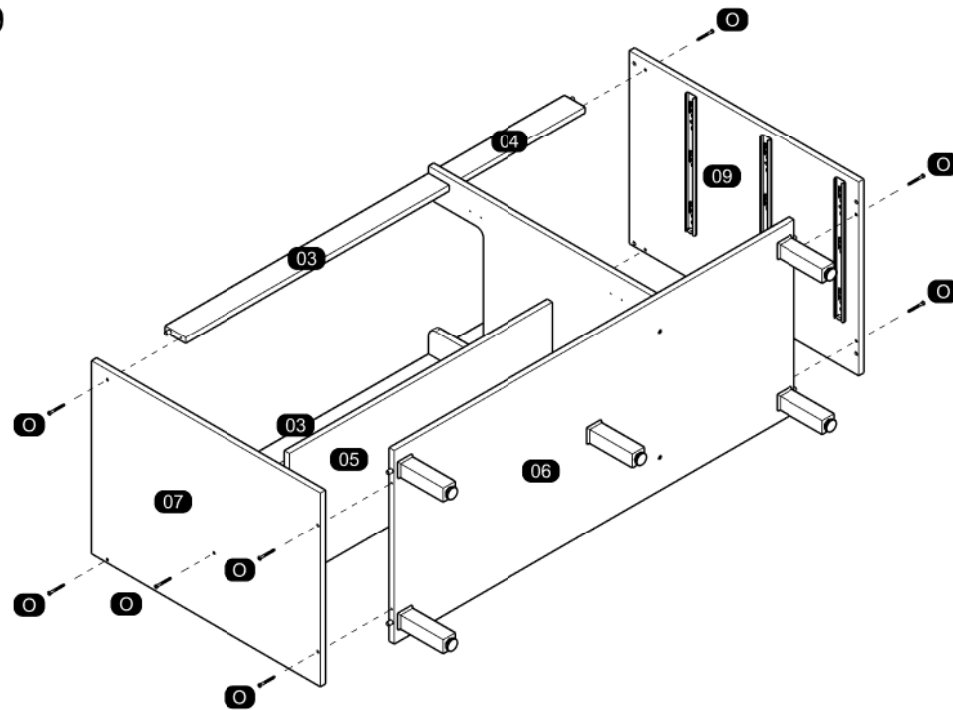
06



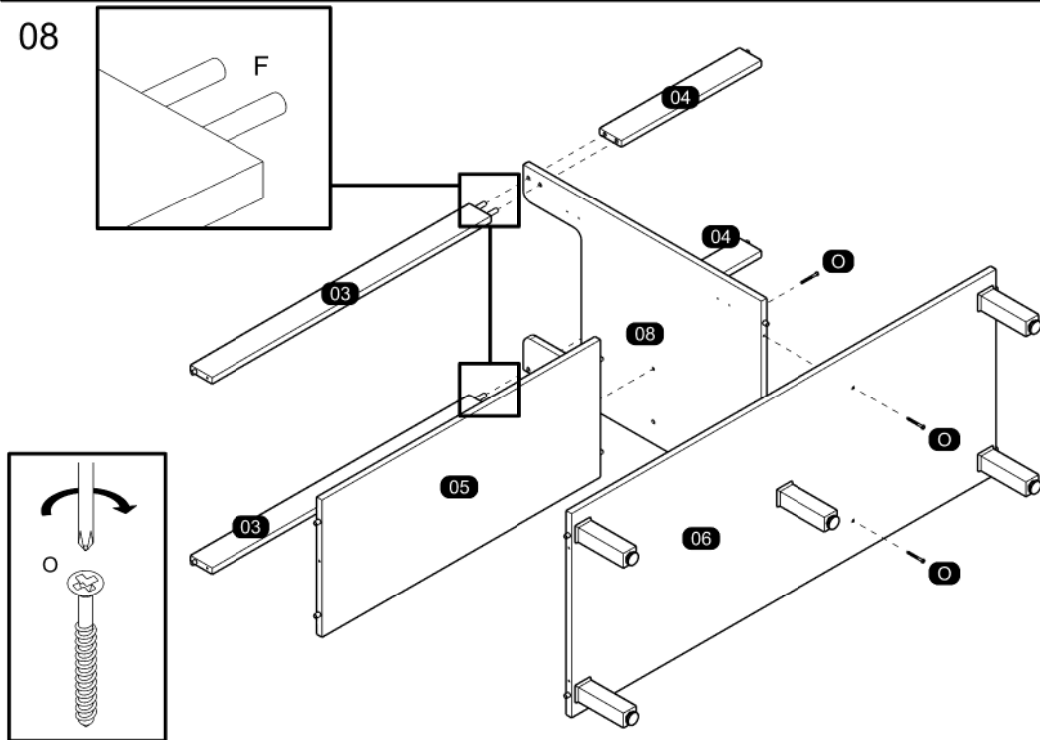
07



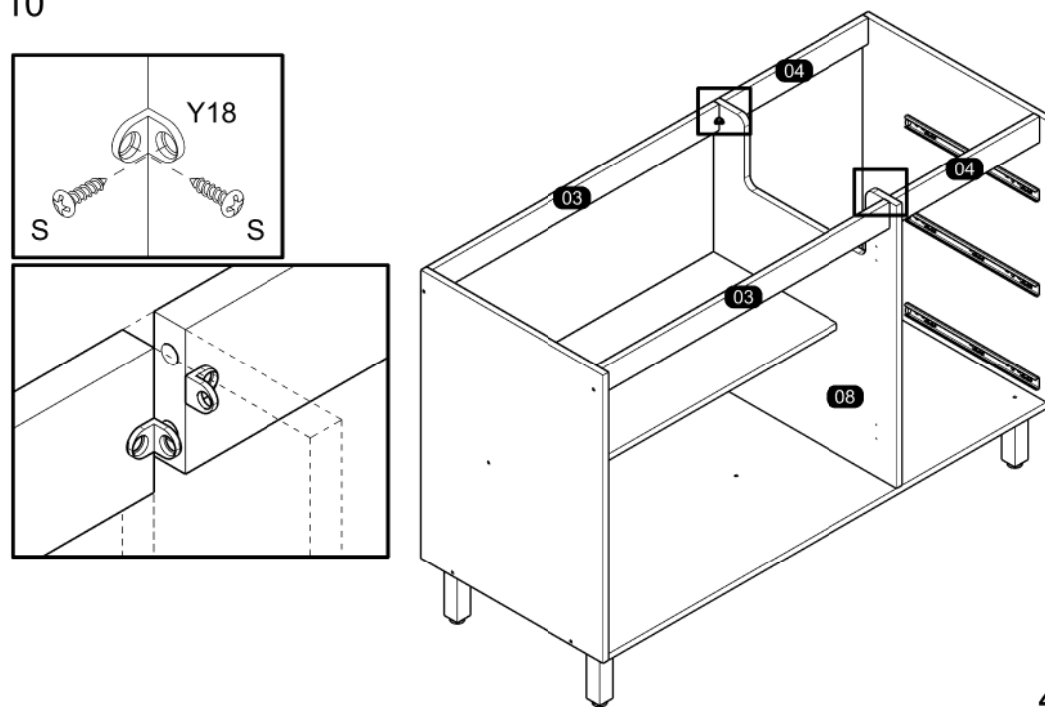
09



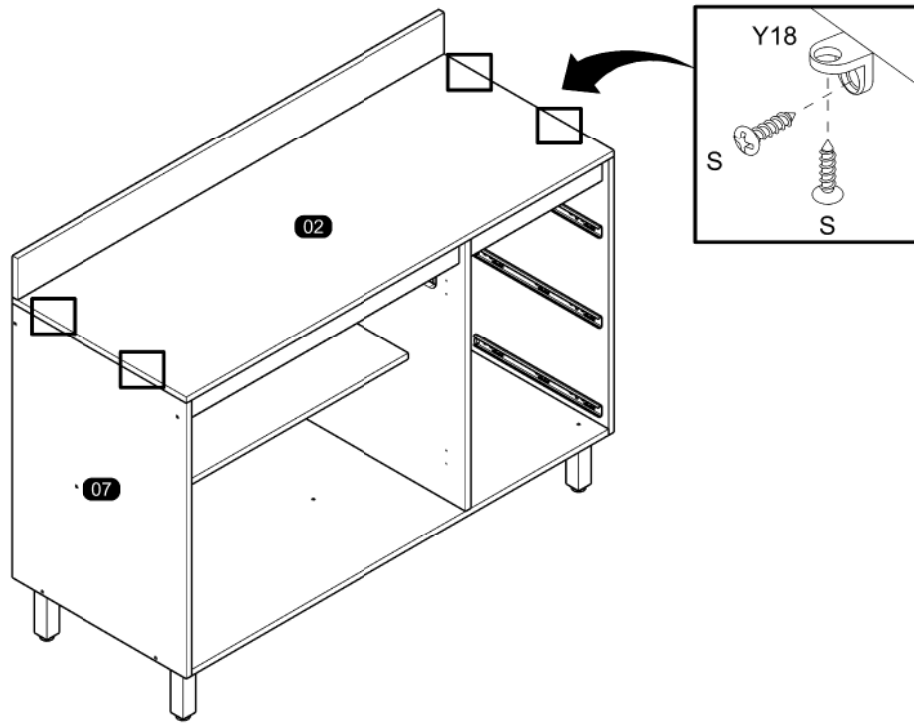
08



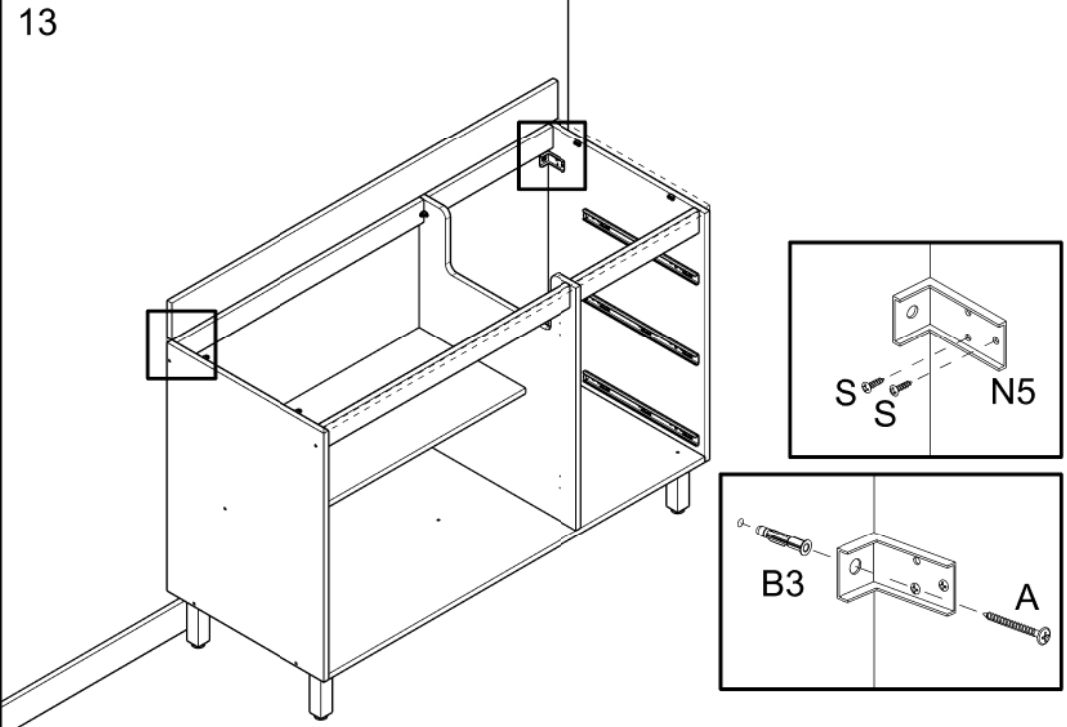
10



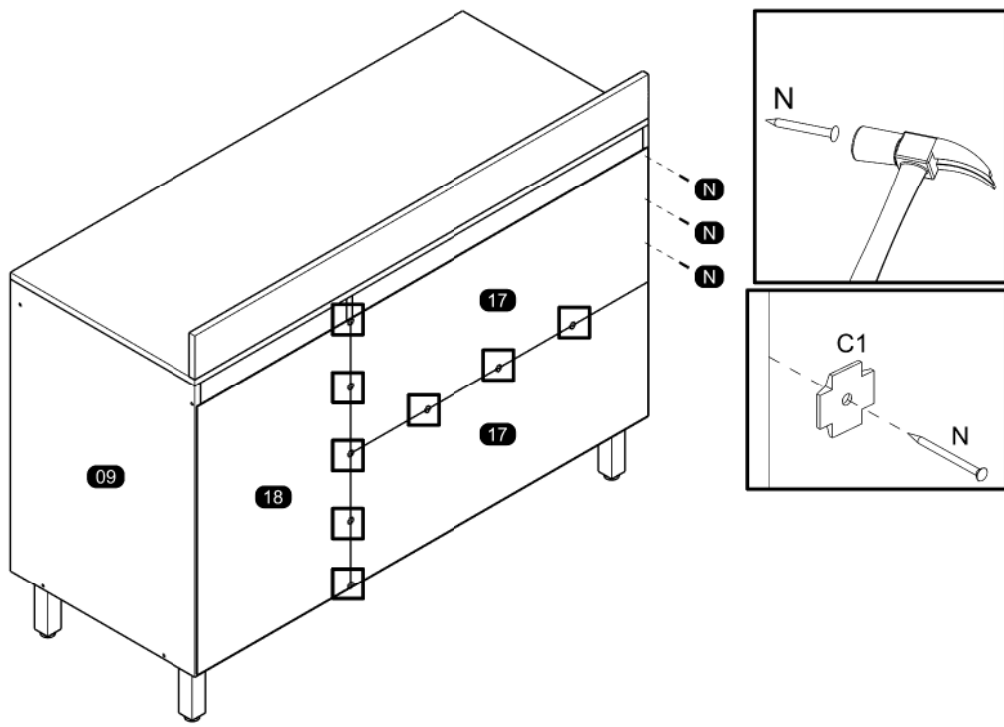
11



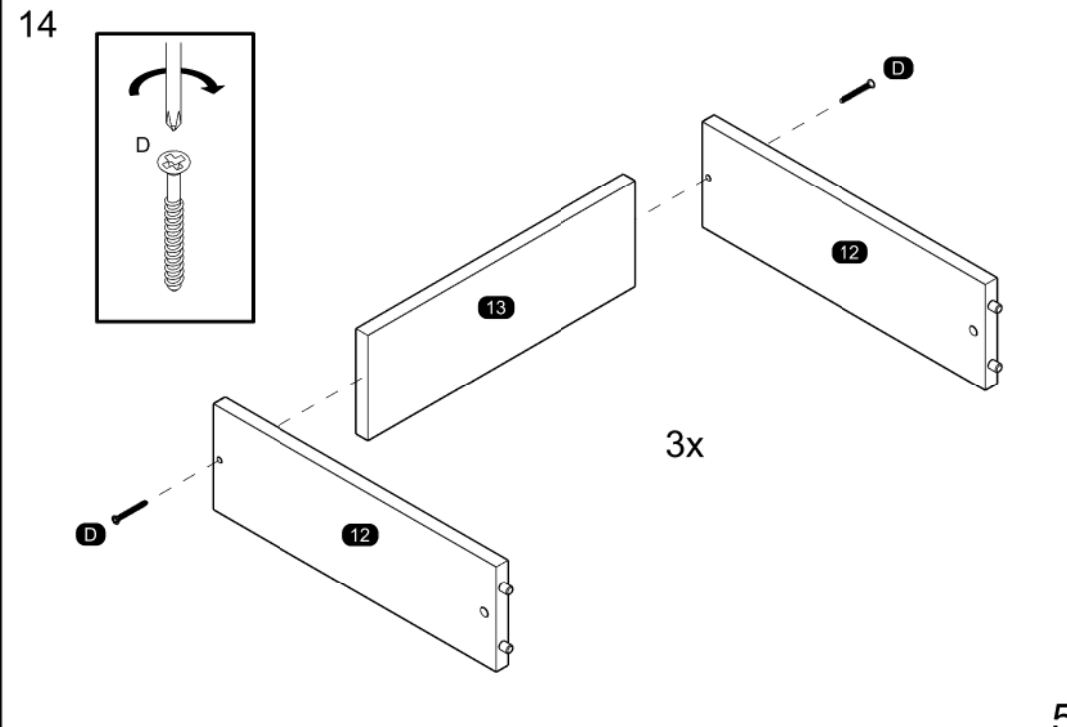
13



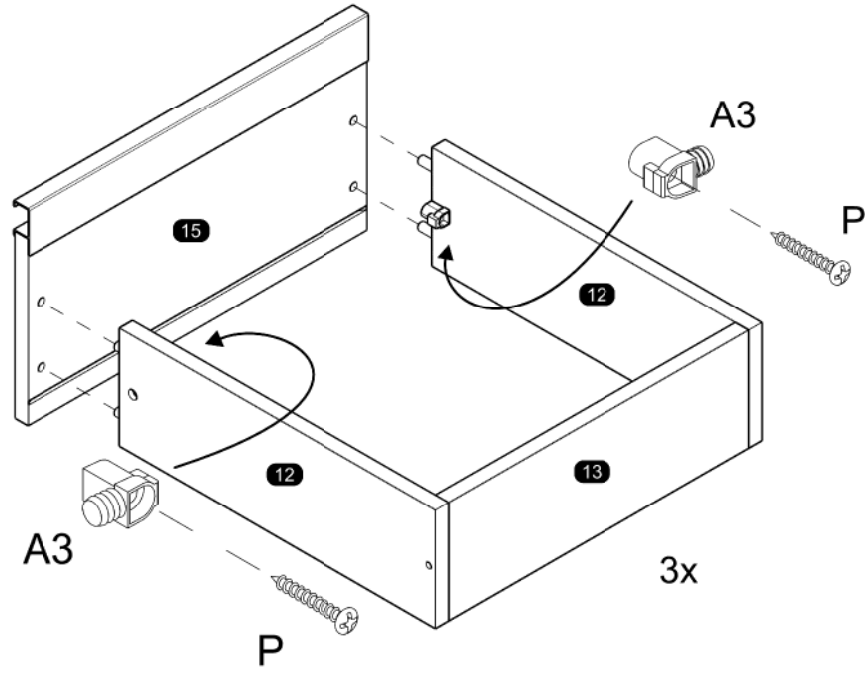
12



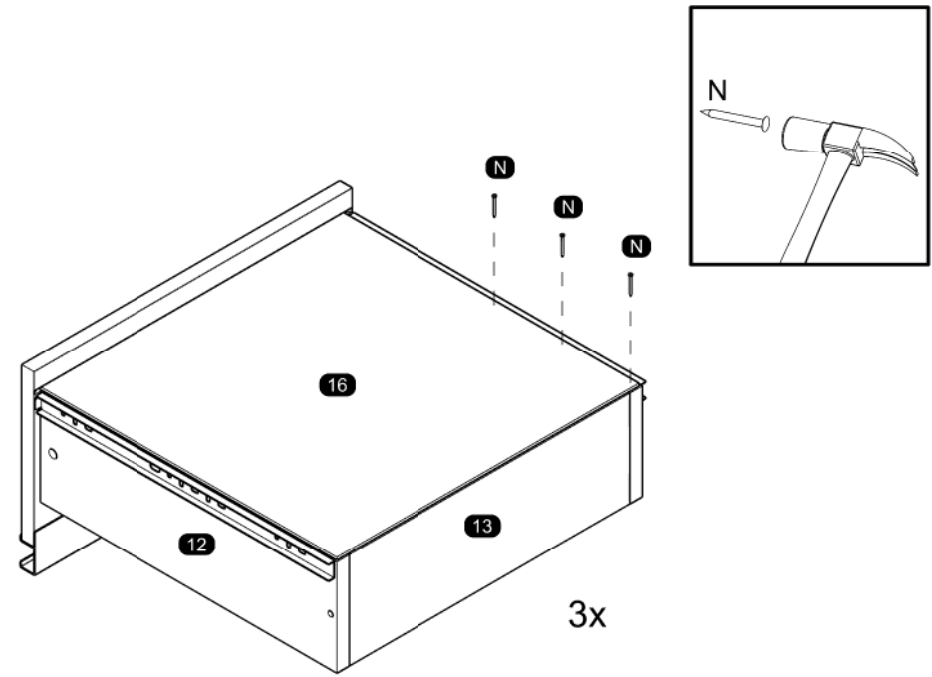
14



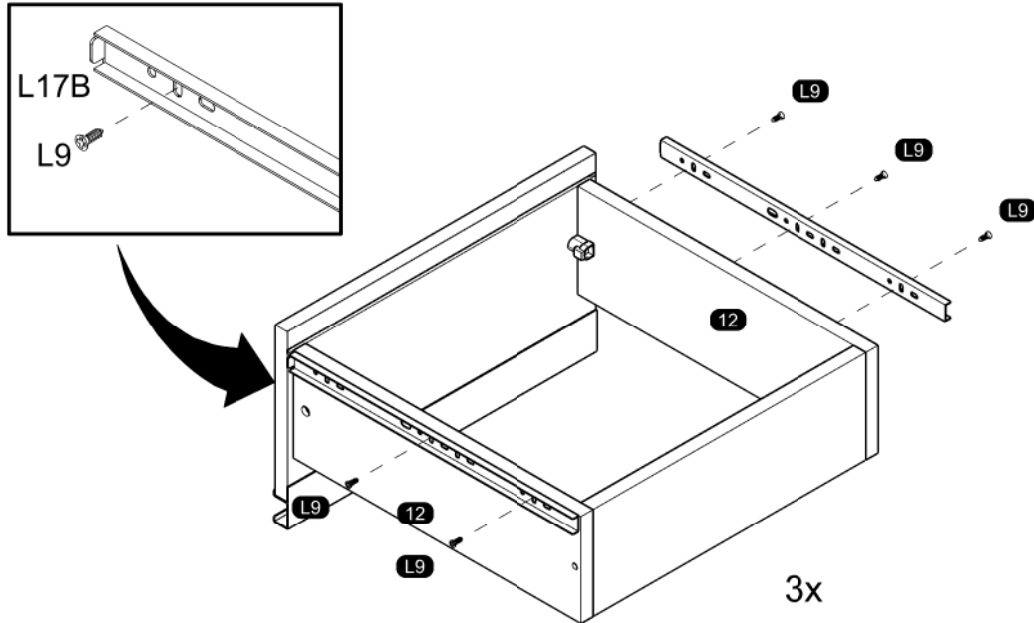
15



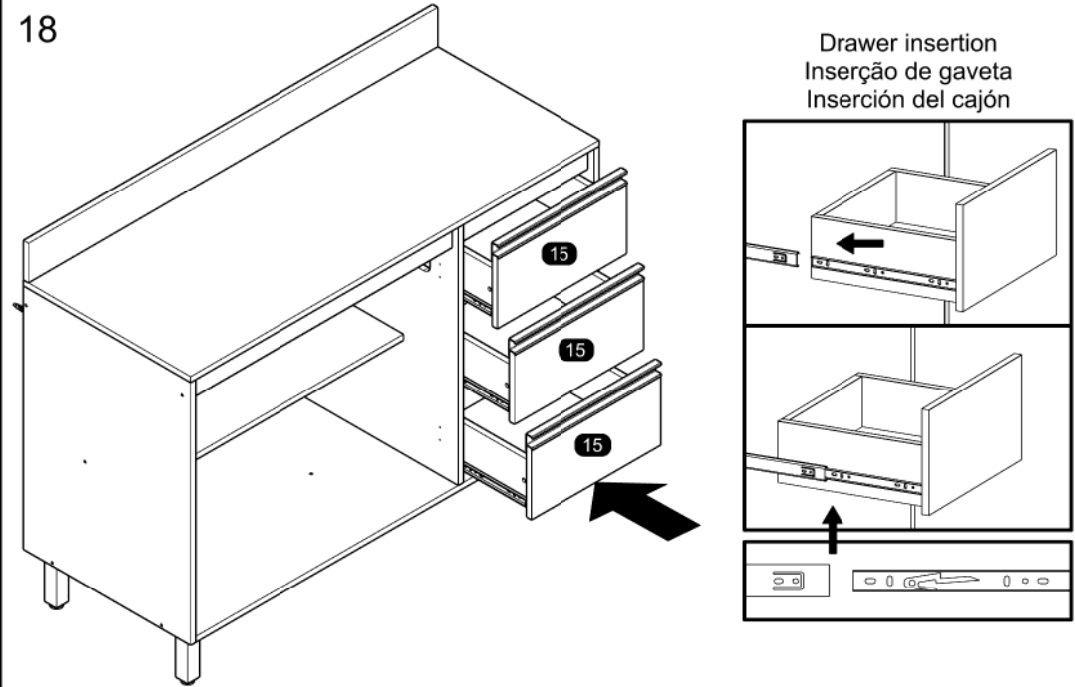
17



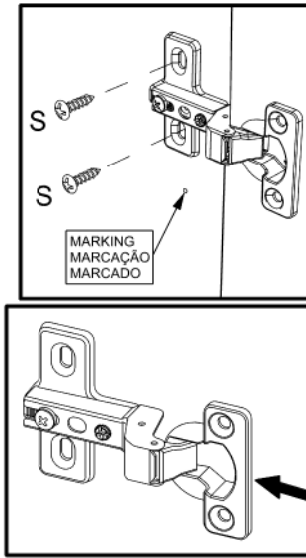
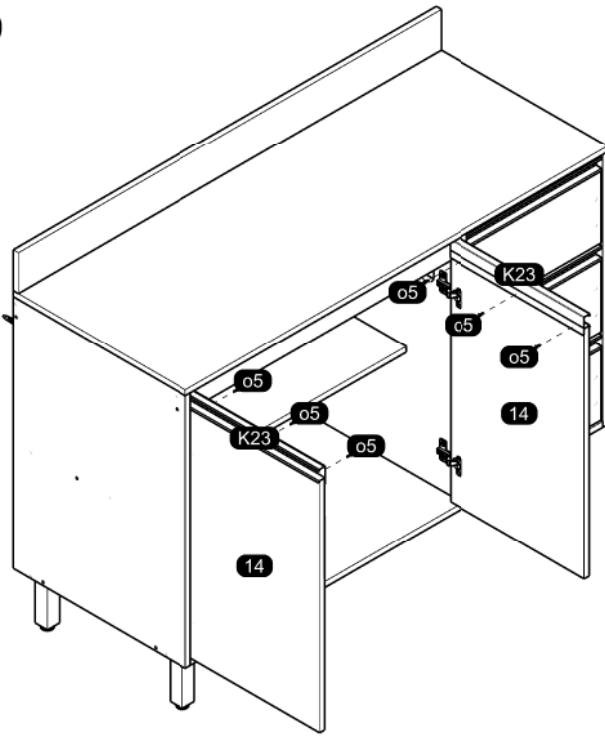
16



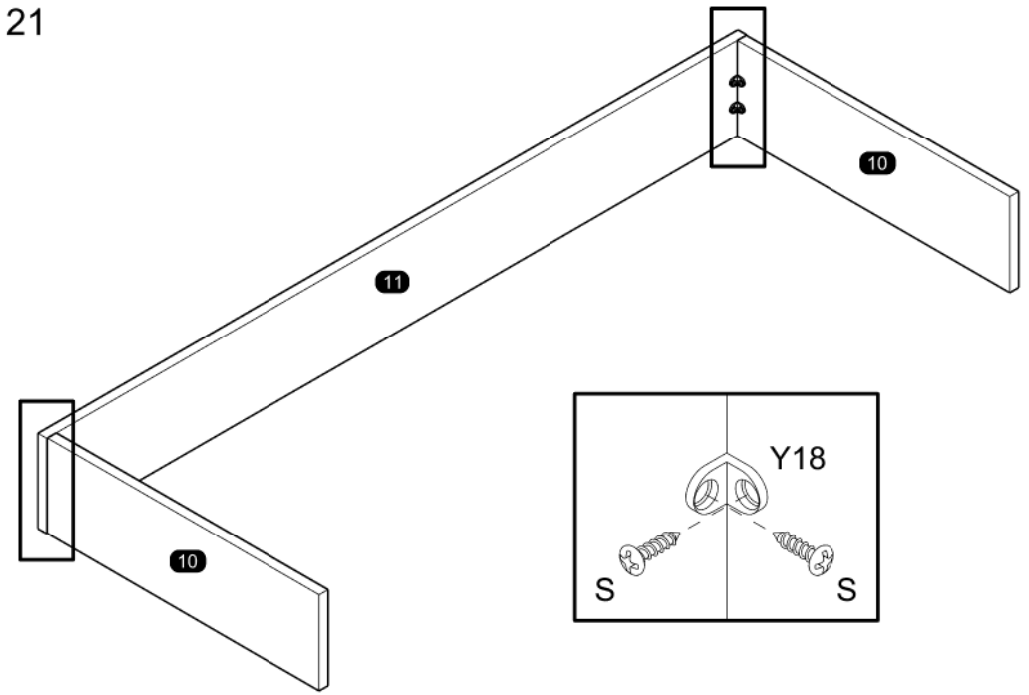
18



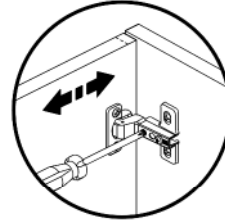
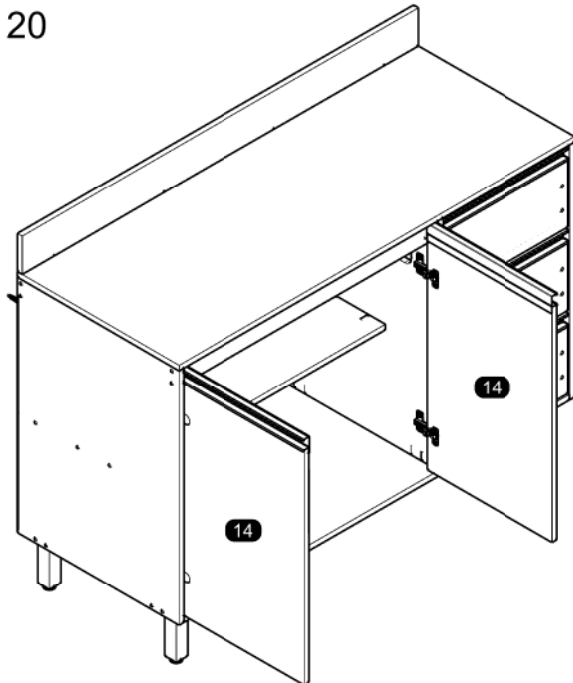
19



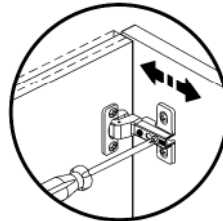
21



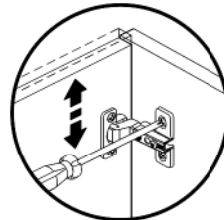
20



Horizontal Adjustment
Regulagem Horizontal
Ajuste Horizontal

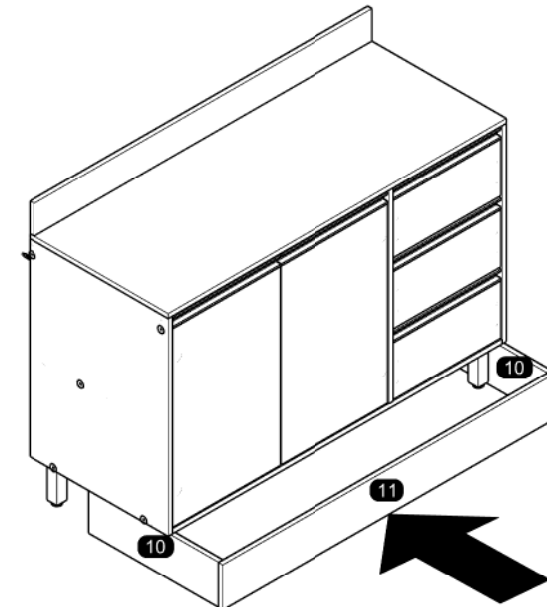


Depth Adjustment
Regulagem Profundidade
Ajuste Profundidad



Vertical Adjustment
Regulagem Vertical
Ajuste Vertical

22



At the end of the assembly, insert the screw cover / hole plugs in the apparent holes.
Ao final da montagem, insira a(s) tampa(s) de parafuso / tampa furos nos furos que ficarem aparentes.
Al final del conjunto, coloque la tapa tornillo / tapón plástico en los agujeros que se hagan evidentes.

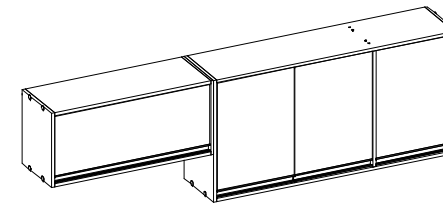
ASSEMBLY INSTRUCTIONS MANUAL DE MONTAGEM / INSTRUCCIONES DE ARMADO

KOYA WALL CABINET 3 DOORS 1 FLAP DOOR

AEREO 3P E 1PB KOYA

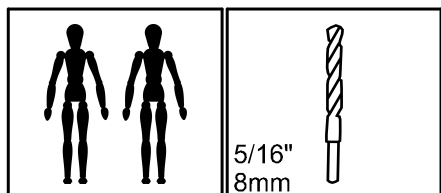
ARMARIO DE PAREDE 3 PUERTAS 1 PUERTA HORIZONTAL KOYA

Reference
Referência
Referencia **250189** | Revise
| Revisão
| Revisión **00**



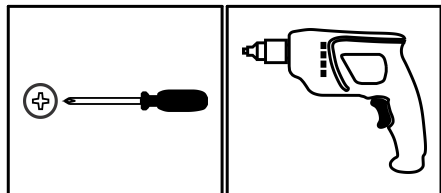
**YOU WILL NEED
VOCÊ VAI PRECISAR DE / USTED NECESITARÁ**

Tools not supplied
Ferramentas não fornecidas / Herramientas no incluidas



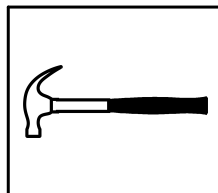
2 People
2 Pessoas
2 Personas

Drill bit
Broca
Taladro



Screwdriver Phillips
Chave Phillips
Destornillador cruz

Drill machine
Furadeira
Taladro

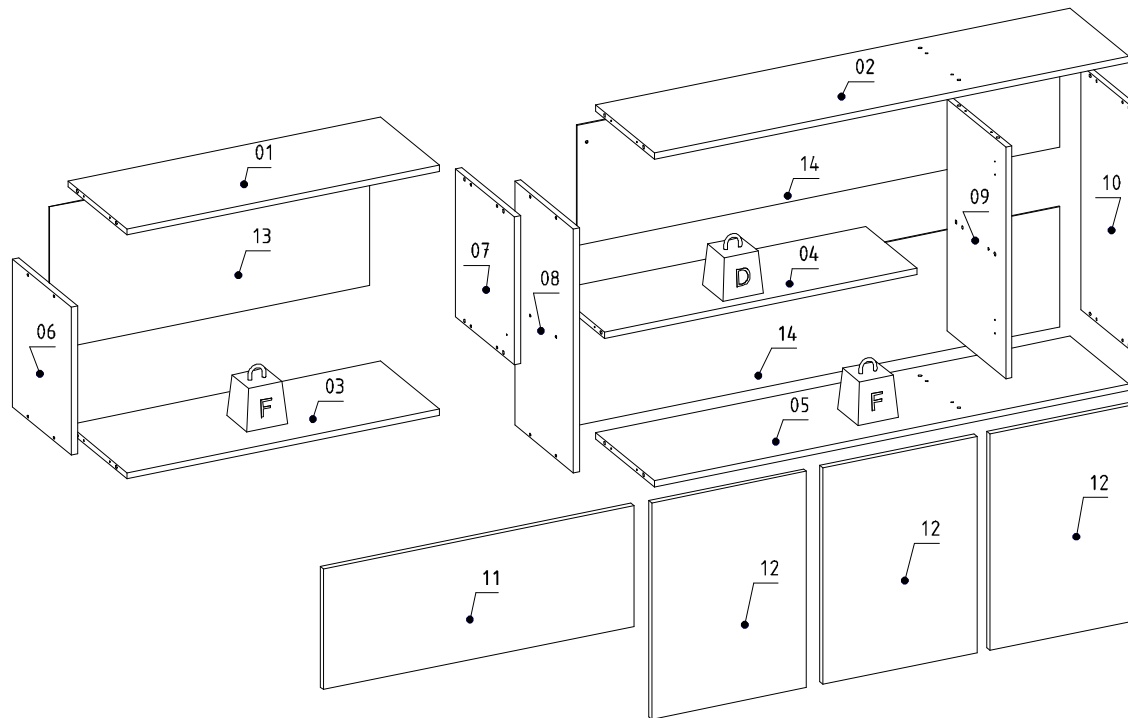


Hammer
Martelo
Martillo

**MAXIMUM RECOMMENDED WEIGHT
BEING THIS EVENLY DISTRIBUTED.**
**PESO MÁXIMO RECOMENDADO SENDO
ESTE DISTRIBUÍDO UNIFORMEMENTE.**
**PESO MÁXIMO RECOMENDADO SIENDO
ESTE UNIFORMEMENTE DISTRIBUIDO.**

	LB	KG
D	11	5
F	22	10

**PARTS IDENTIFICATION
IDENTIFICAÇÃO DAS PEÇAS / IDENTIFICACIÓN DE LAS PIEZAS**



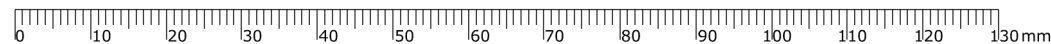
Nº	Measures_Inches	Medidas_cm	Qty./Qtd.
01	30 3/8 x 11 3/8 x 5/8	77.0 x 29.0 x 1.5	1
02	46 1/8 x 11 3/8 x 5/8	117.0 x 29.0 x 1.5	1
03	30 3/8 x 11 3/8 x 5/8	77.0 x 29.0 x 1.5	1
04	30 3/8 x 10 x 5/8	77.0 x 25.3 x 1.5	1
05	46 1/8 x 11 3/8 x 5/8	117.0 x 29.0 x 1.5	1
06	14 x 11 3/8 x 5/8	35.7 x 29.0 x 1.5	1
07	14 x 11 3/8 x 5/8	35.7 x 29.0 x 1.5	1
08	23 1/4 x 11 3/8 x 5/8	59.0 x 29.0 x 1.5	1
09	22 x 11 3/8 x 5/8	56.0 x 29.0 x 1.5	1
10	23 1/4 x 11 3/8 x 5/8	59.0 x 29.0 x 1.5	1
11	30 1/8 x 11 1/2 x 5/8	76.5 x 29.2 x 1.5	1
12	20 5/8 x 15 x 5/8	52.3 x 38.1 x 1.5	3
13	31 1/8 x 13 5/8 x 1/8	79.0 x 34.7 x 0.3	1
14	46 7/8 x 11 3/8 x 1/8	119.0 x 29.0 x 0.3	2

IDENTIFICATION OF ACCESSORIES IDENTIFICAÇÃO DOS ACESSÓRIOS/ IDENTIFICACIÓN DE ACCESORIOS



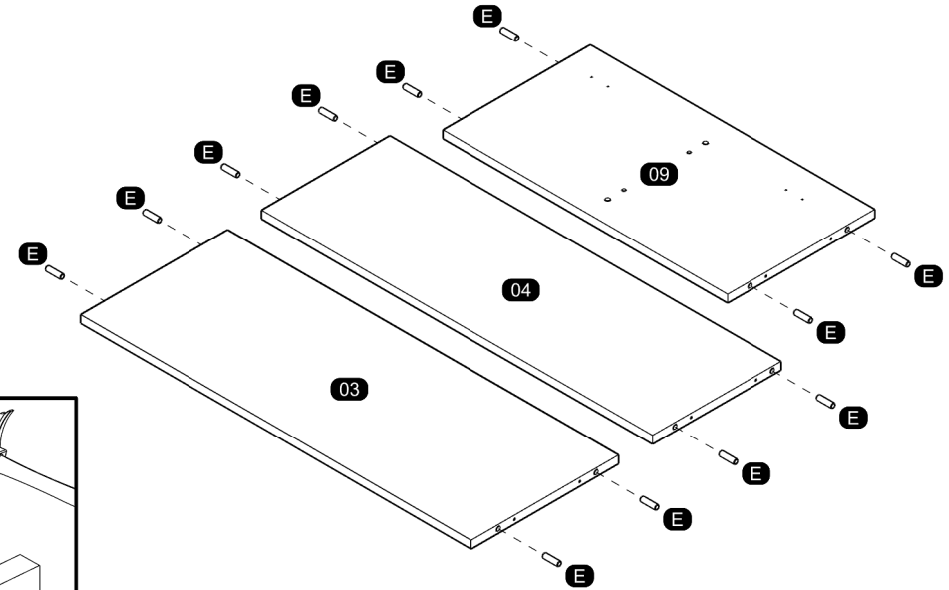
The separation of the accessories before you start the assembly will facilitate the same. In case of doubt on the size of the screws and bolts, use the ruler at the bottom of the page.
 A separação dos acessórios antes de iniciar a montagem facilitará a mesma. Em caso de dúvida no tamanho dos parafusos e cavilhas, utilize a régua ao final da página.
 La separación de los accesorios antes de comenzar el armado facilitará el mismo. En caso de duda sobre el tamaño de los tornillos y taquetes, utilice la regla al pie de página.

A		Flanged head screw Parafuso flangeado / Tornillo de cabeza flangeada	5,0x60 mm	5
B3		Bushing Bucha expansiva / Tapón	8x50 mm	5
B8		Shelf bracket Suporte de prateleira / Suporte de repisa	10x15 mm	4
C1		Metal claw Garra de metal / Garra metal	-	5
D5		Hinge shim Calço dobradiça / Bisagra de calce	-	6
D6		Metal hinge super high Dobradiça super alta / Bisagra alta	26mm	6
E		Wooden dowel Cavilha / Taquete	8x30 mm	24
K23		Handle Puxador Gola / Tirador	381 mm	3
K25		Handle Puxador Gola / Tirador	765 mm	1
M		Bore patch adhesive Tapa furo adesivo / Tapones adhesivo	-	12
M12		Metal hinge super high Dobradiça super alta / Bisagra alta	35 mm	2
N		Nail Prego / Clavo	10x10	63
N5		Support "L" Suporte "L" / Soporte "L"	-	5
O		Flat head screw Parafuso chato / Tornillo de cabeza plana	4,5x45 mm	24
o5		Flanged head screw Parafuso flangeado / Tornillo de cabeza flangeada	3,5x14 mm	14
S		Pan head screw Parafuso panela / Tornillo de pan	3,5x14 mm	50
S7A		Gas piston Pistão a gás / Pistón de gas	-	1
S7B		Side support piston Suporte pistão lateral / Soporte pistón lateral	-	1
S7C		Door support piston Suporte pistão porta / Soporte pistón puerta	-	1
S7D		Pan head screw Parafuso panela / Tornillo de pan	3,5x12 mm	5

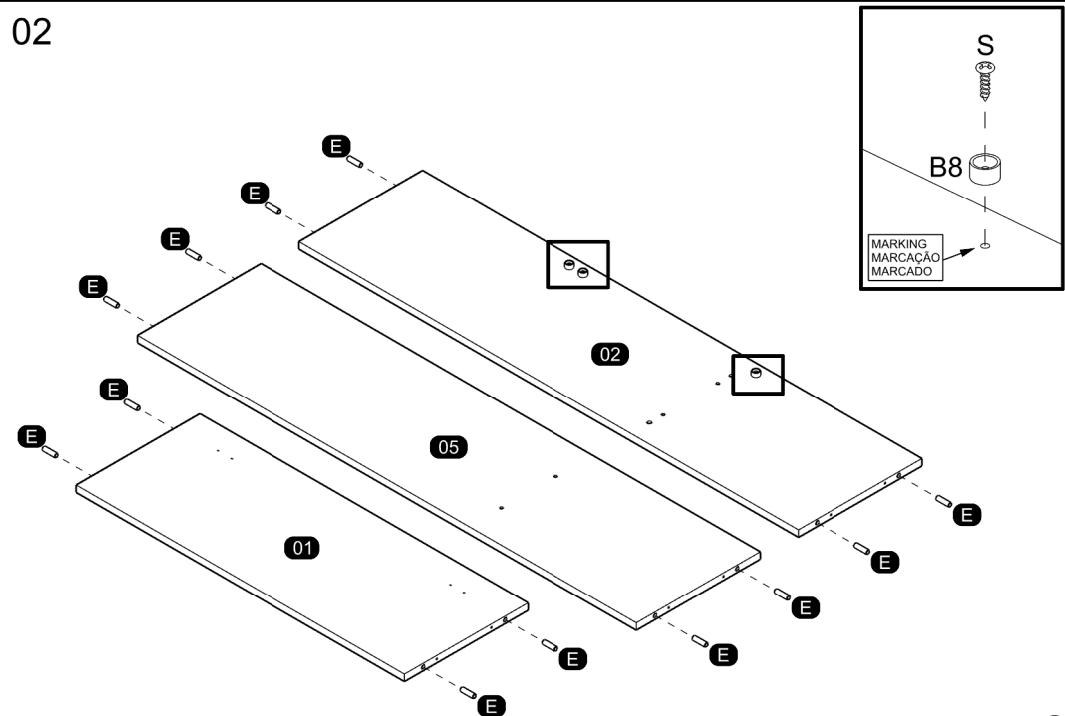


PRE-ASSEMBLE PRÉ-MONTAGEM / PRE ARMADO

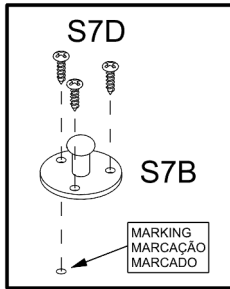
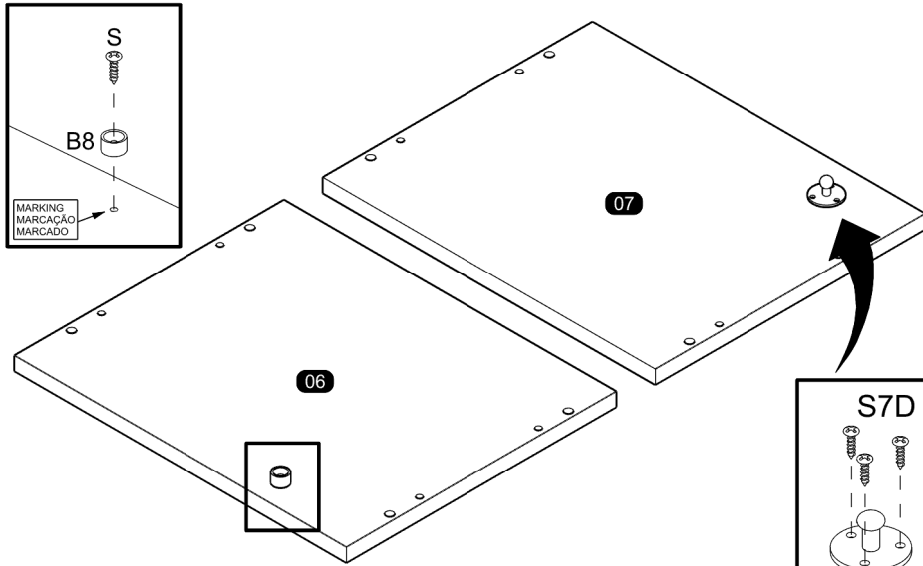
01



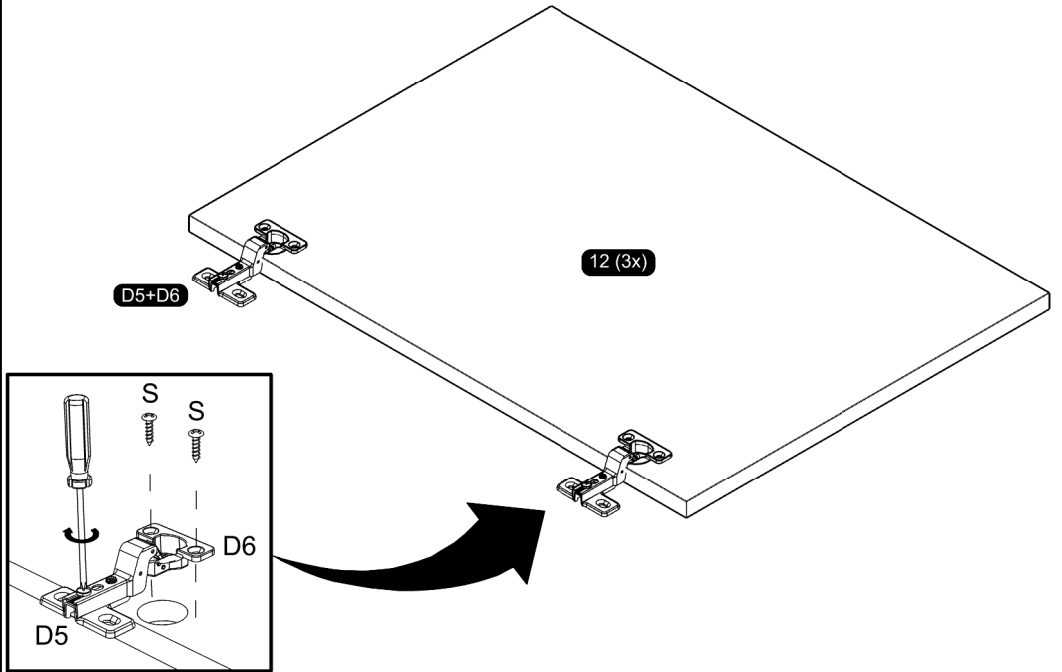
02



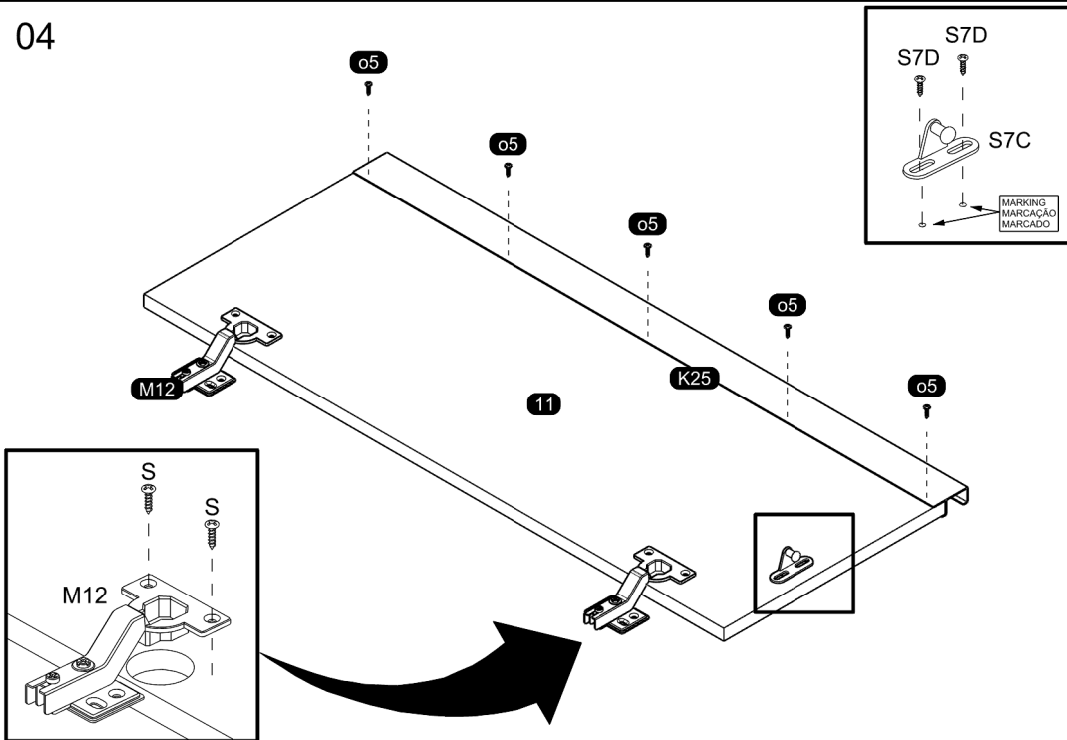
03



05

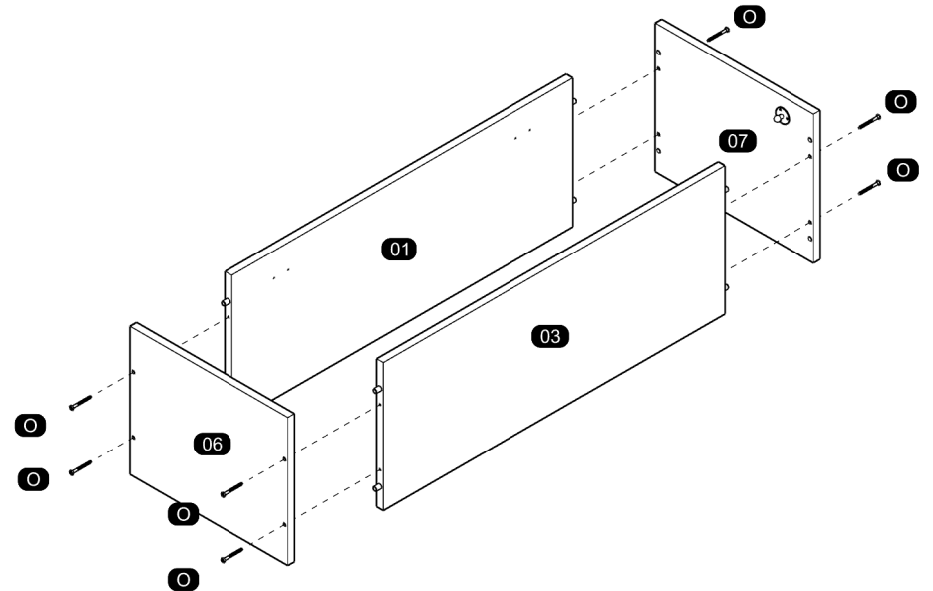


04

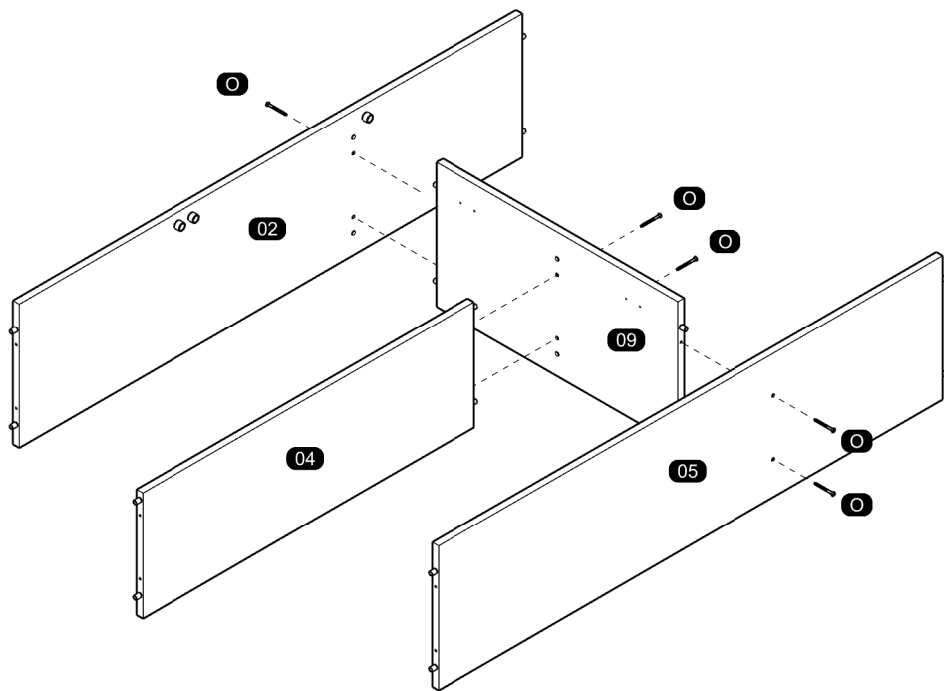


**ASSEMBLY
MONTAGEM / ARMADO**

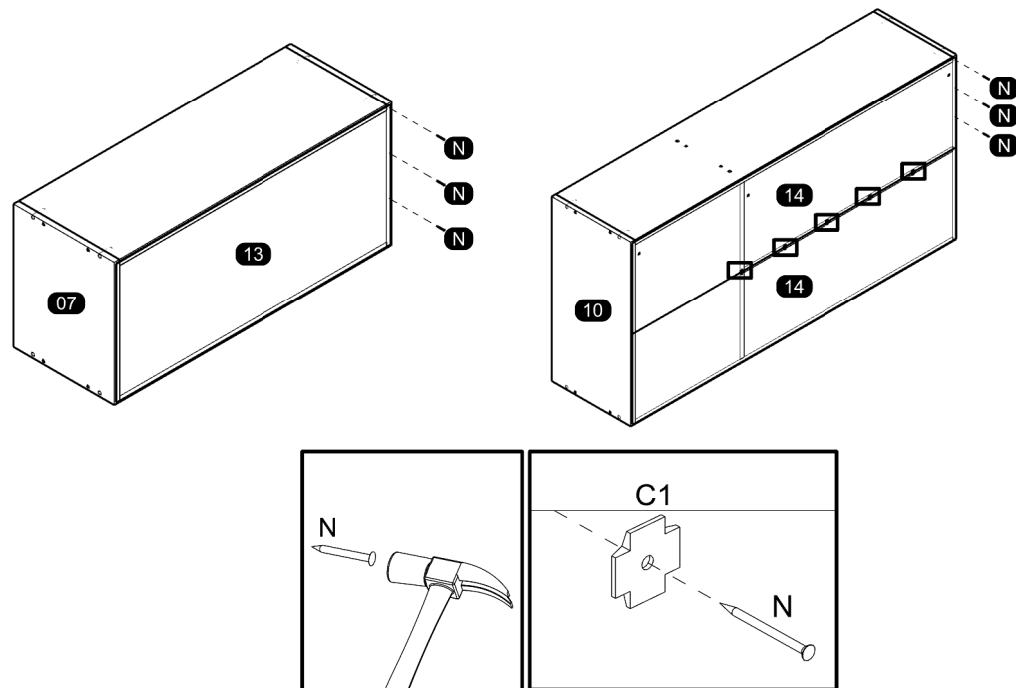
06



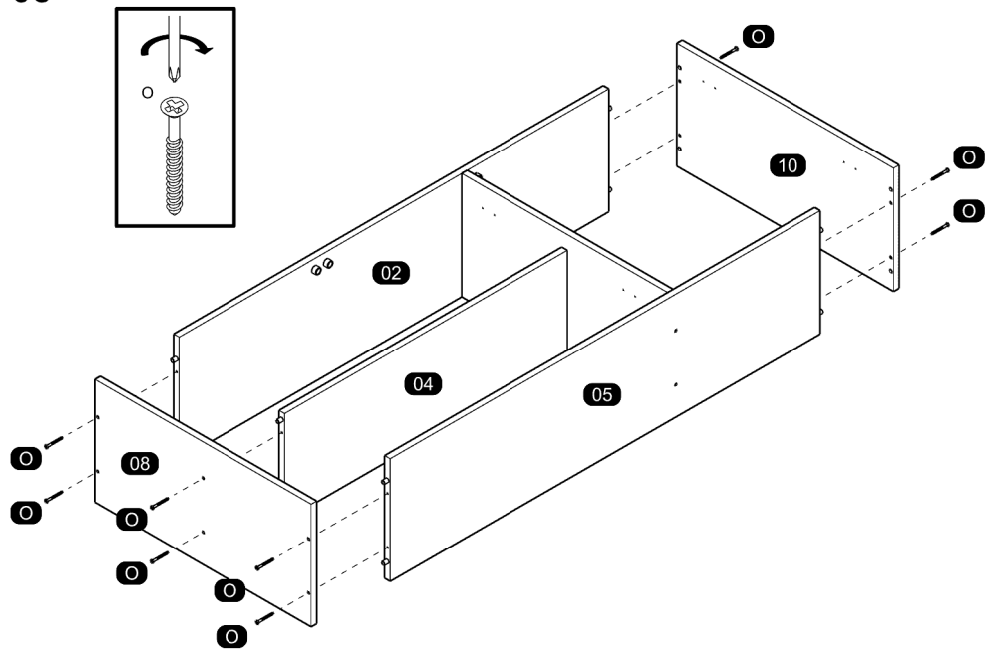
07



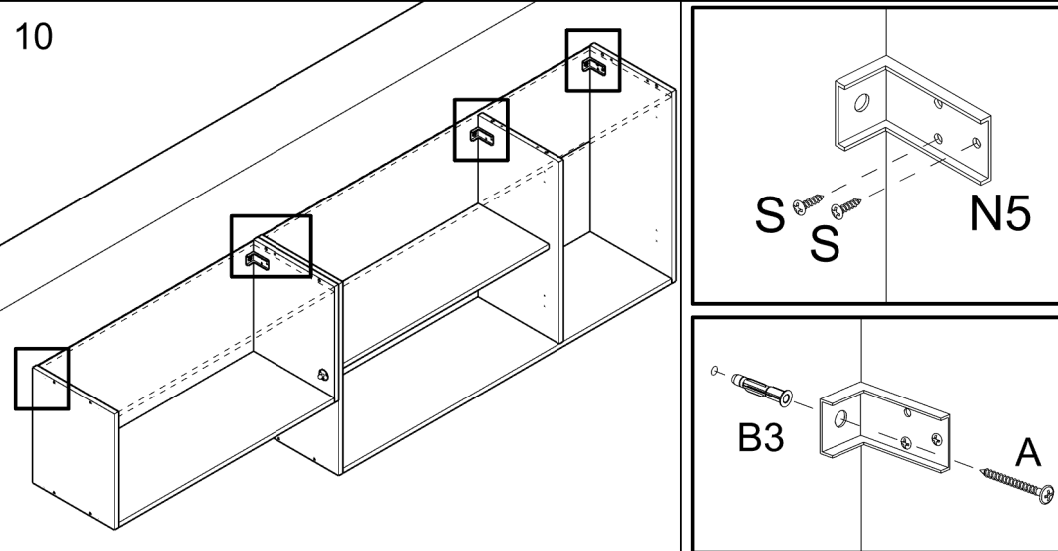
09



08



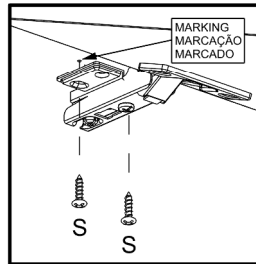
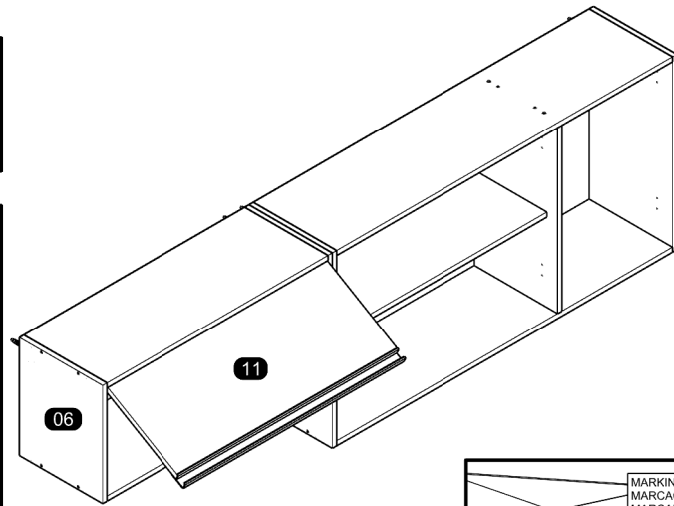
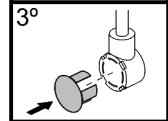
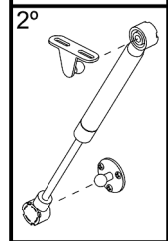
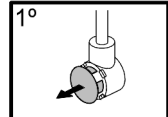
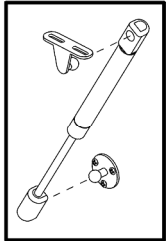
10



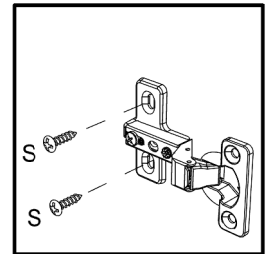
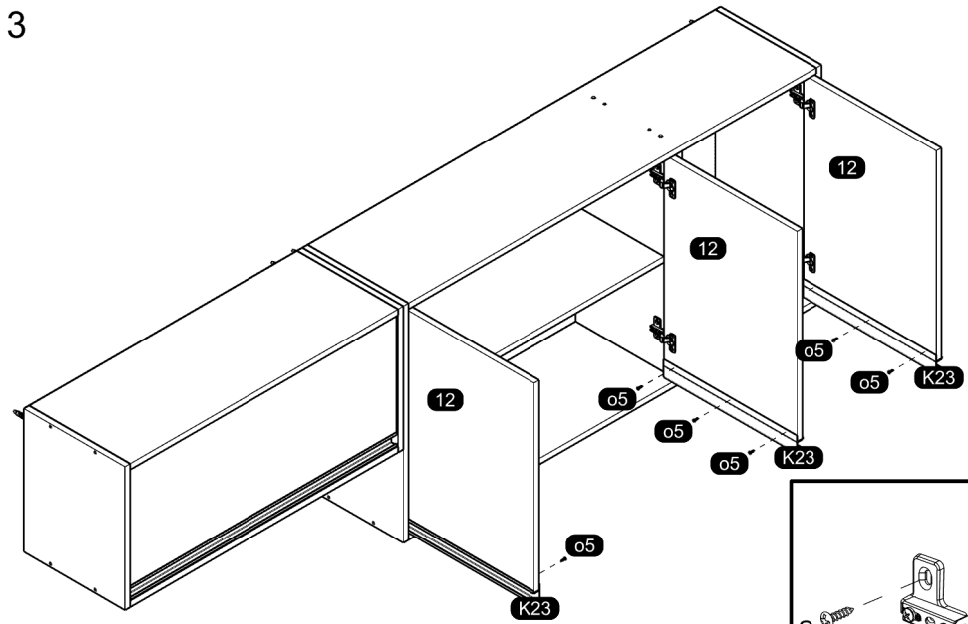
11

Follow the instruction corresponding to the template you received.
 Siga a instrução correspondente ao modelo que recebeu.
 Siga las instrucciones correspondientes al modelo que recibió.

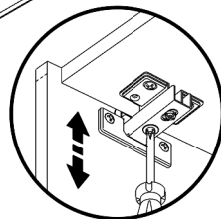
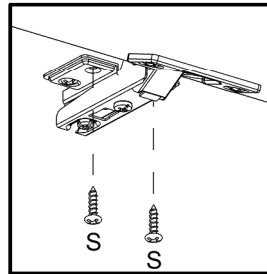
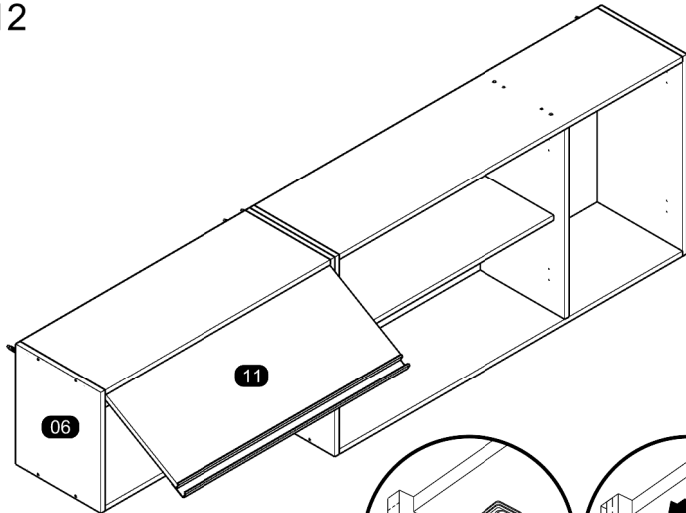
Model 1 / Modelo 1 Model 2 / Modelo 2



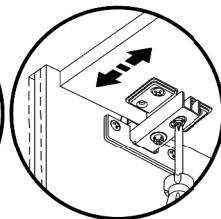
13



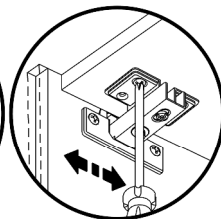
12



Vertical Adjustment
 Regulagem Vertical
 Ajuste Vertical

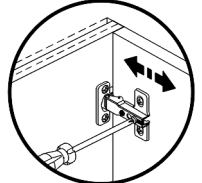
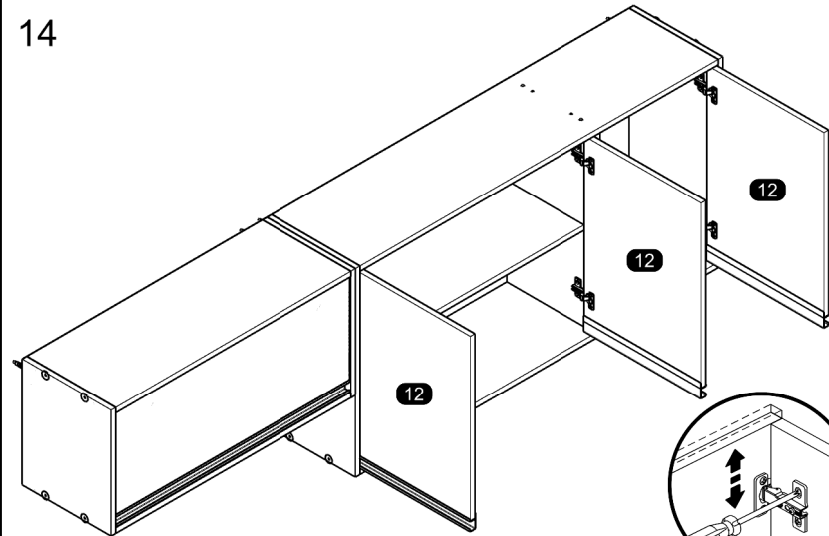


Depth Adjustment
 Regulagem Profundidade
 Ajuste Profundidade

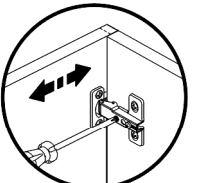


Horizontal Adjustment
 Regulagem Horizontal
 Ajuste Horizontal

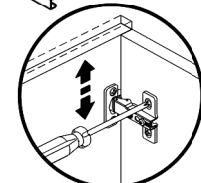
14



Depth Adjustment
 Regulagem Profundidade
 Ajuste Profundidade



Horizontal Adjustment
 Regulagem Horizontal
 Ajuste Horizontal



Vertical Adjustment
 Regulagem Vertical
 Ajuste Vertical

At the end of the assembly, insert the screw cover / hole plugs in the apparent holes.
 Ao final da montagem, insira a(s) tampa(s) de parafuso / tapa furos nos furos que ficarem aparentes.
 Al final del conjunto, coloque la tapa tornillo / tapón plástico en los agujeros que se hagan evidentes.