

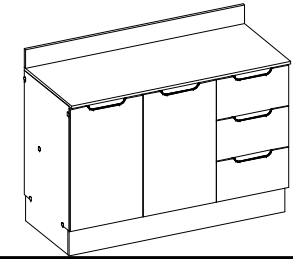
ASSEMBLY INSTRUCTIONS MANUAL DE MONTAGEM / INSTRUCCIONES DE ARMADO

MEENA CABINET 2 DOORS 3 DRAWERS AND TOP

BALCAO 2P 3G C/TAMPO MEENA

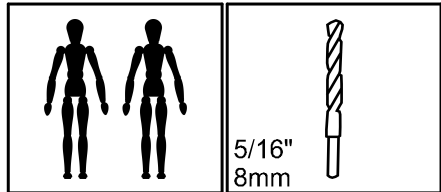
GABINETE 2 PUERTAS 3 CAJONES Y CUBIERTA MEENA

Reference
Referência
Referencia **250210** | Revise
| Revisão
| Revisión **00**



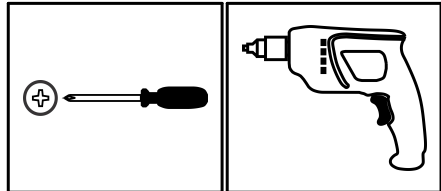
YOU WILL NEED VOCÊ VAI PRECISAR DE / USTED NECESITARÁ

Tools not supplied
Ferramentas não fornecidas / Herramientas no incluidas



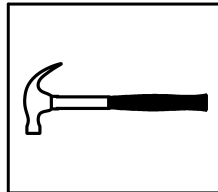
2 People
2 Pessoas
2 Personas

Drill bit
Broca
Taladro



Screwdriver Phillips
Chave Phillips
Destornillador cruz

Drill machine
Furadeira
Taladro

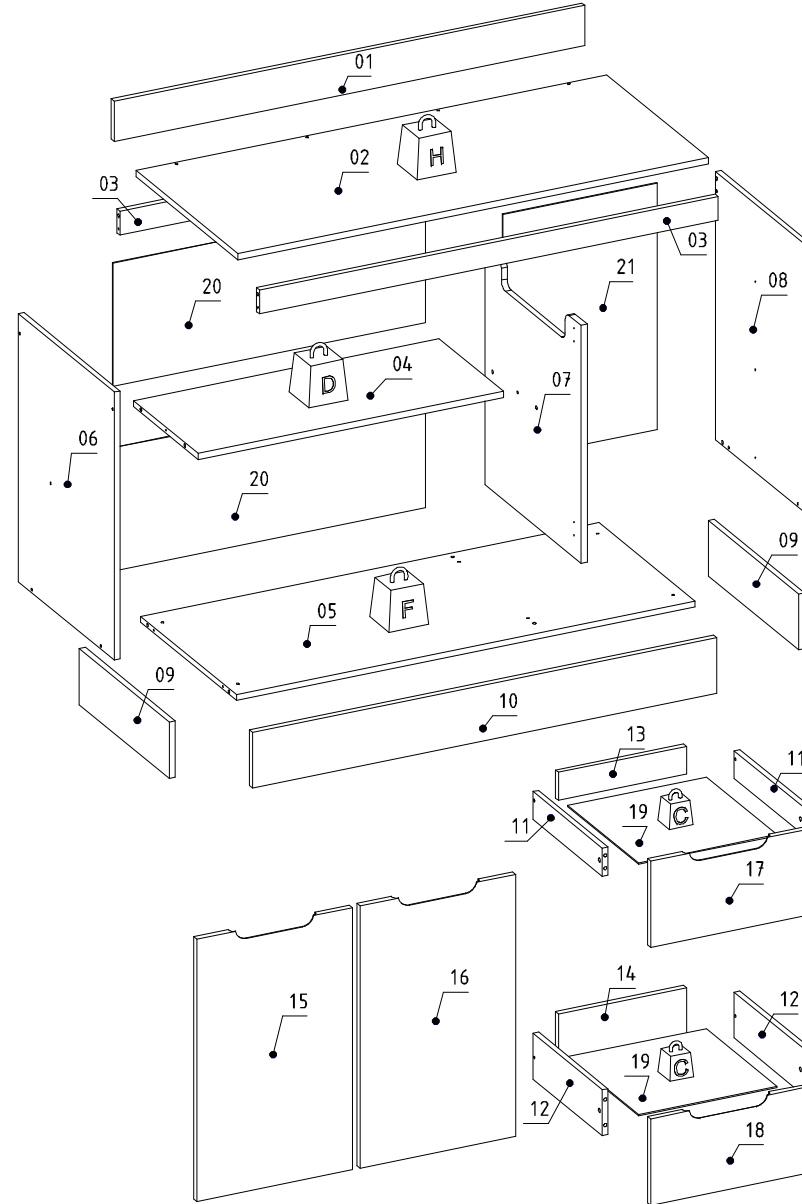


Hammer
Martelo
Martillo

MAXIMUM RECOMMENDED WEIGHT BEING THIS EVENLY DISTRIBUTED.
PESO MÁXIMO RECOMENDADO SENDO ESTE DISTRIBUÍDO UNIFORMEMENTE.
PESO MÁXIMO RECOMENDADO SIENDO ESTE UNIFORMEMENTE DISTRIBUIDO.

	LB	KG
—		
C	6	3
D	11	5
F	22	10
H	44	20

PARTS IDENTIFICATION IDENTIFICAÇÃO DAS PEÇAS / IDENTIFICACIÓN DE LAS PIEZAS



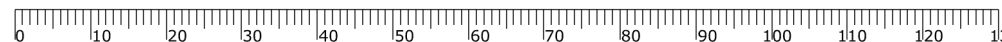
Nº	Measures_Inches	Medidas_cm	Qty./Qtd.
01	47 1/4 x 3 7/8 x 5/8	120.0 x 10.0 x 1.5	1
02	47 1/4 x 20 1/2 x 5/8	120.0 x 52.0 x 1.5	1
03	46 1/8 x 2 3/8 x 5/8	117.0 x 6.0 x 1.5	2
04	30 5/8 x 13 x 5/8	77.9 x 33.0 x 1.5	1
05	46 1/8 x 19 1/4 x 5/8	117.0 x 49.0 x 1.5	1
06	26 3/8 x 19 1/4 x 5/8	67.0 x 49.0 x 1.5	1
07	23 3/8 x 19 1/4 x 5/8	59.5 x 49.0 x 1.5	1
08	26 3/8 x 19 1/4 x 5/8	67.0 x 49.0 x 1.5	1
09	18 1/8 x 5 1/2 x 5/8	46.0 x 14.0 x 1.5	2
10	46 5/8 x 5 1/2 x 5/8	118.4 x 14.0 x 1.5	1
11	14 x 2 3/4 x 5/8	35.5 x 7.0 x 1.5	2
12	14 x 4 1/2 x 5/8	35.5 x 11.5 x 1.5	4
13	12 7/8 x 2 3/4 x 5/8	32.7 x 7.0 x 1.5	1
14	12 7/8 x 4 1/2 x 5/8	32.7 x 11.5 x 1.5	2
15	25 7/8 x 15 5/8 x 5/8	65.6 x 39.7 x 1.5	1
16	25 7/8 x 15 5/8 x 5/8	65.6 x 39.7 x 1.5	1
17	15 5/8 x 8 1/2 x 5/8	39.7 x 21.6 x 1.5	1
18	15 5/8 x 8 1/2 x 5/8	39.7 x 21.6 x 1.5	2
19	14 1/8 x 13 7/8 x 1/8	36.0 x 35.3 x 0.3	3
20	31 3/8 x 12 1/8 x 1/8	79.7 x 30.8 x 0.3	2
21	24 1/4 x 15 1/2 x 1/8	61.6 x 39.4 x 0.3	1

IDENTIFICATION OF ACCESSORIES IDENTIFICAÇÃO DOS ACESSÓRIOS/ IDENTIFICACIÓN DE ACCESORIOS



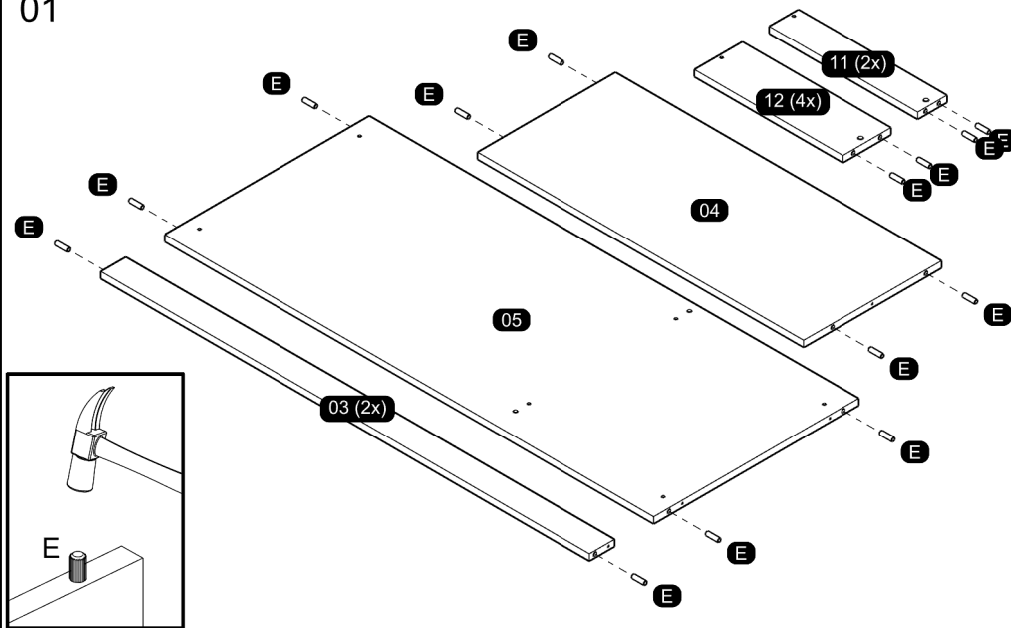
The separation of the accessories before you start the assembly will facilitate the same. In case of doubt on the size of the screws and bolts, use the ruler at the bottom of the page.
 A separação dos acessórios antes de iniciar a montagem facilitará a mesma. Em caso de dúvida no tamanho dos parafusos e cavilhas, utilize a régua ao final da página.
 La separación de los accesorios antes de comenzar el armado facilitará el mismo. En caso de duda sobre el tamaño de los tornillos y taquetes, utilice la regla al pie de página.

A		Flanged head screw Parafuso flangeado / Tornillo de cabeza flangeada	5,0x60 mm	2
A3		Trapeze Trapezó / Trapecio	-	6
A23		Foot Pé Cuadrado FP / Pie	140 mm	5
B3		Bushing Bucha expansiva / Tapón	8x50 mm	2
C		Flanged head screw Parafuso flangeado / Tornillo de cabeza flangeada	4,5x45 mm	5
C1		Metal claw Garra de metal / Garra metal	-	8
D		Flat head screw Parafuso chato / Tornillo de cabeza plana	4,0x40 mm	10
D5		Hinge shim Calço dobradiça / Bisagra de calce	-	4
E		Wooden dowel Cavilha / Taquete	8x30 mm	26
F6		Metal hinge curve Dobradiça curva / Esquina de bisagra metálica	26 mm	2
F9		Metal hinge straight Dobradiça reta / Bisagra recta	26 mm	2
K26		Handle Puxador Cava / Tirador	160 mm	5
L9		Flat head screw Parafuso chato / Tornillo de cabeza plana	3,5x12 mm	30
L17		Telescopic slide Corrediça telescópica / Corredera telescópica	350 mm	6
M		Bore patch adhesive Tapa furo adesivo / Tapones adhesivo	-	9
N		Nail Prego / Clavo	10x10	66
N5		Support "L" Suporte "L" / Soporte "L"	-	2
O		Flat head screw Parafuso chato / Tornillo de cabeza plana	4,5x45 mm	12
P		Pan head screw Parafuso panela / Tornillo de pan	4,5x25 mm	6
S		Pan head screw Parafuso panela / Tornillo de pan	3,5x14 mm	55
Y18		Zamac bracket Cantoneira zamac/ Soporte de zamac	13x13 mm	10

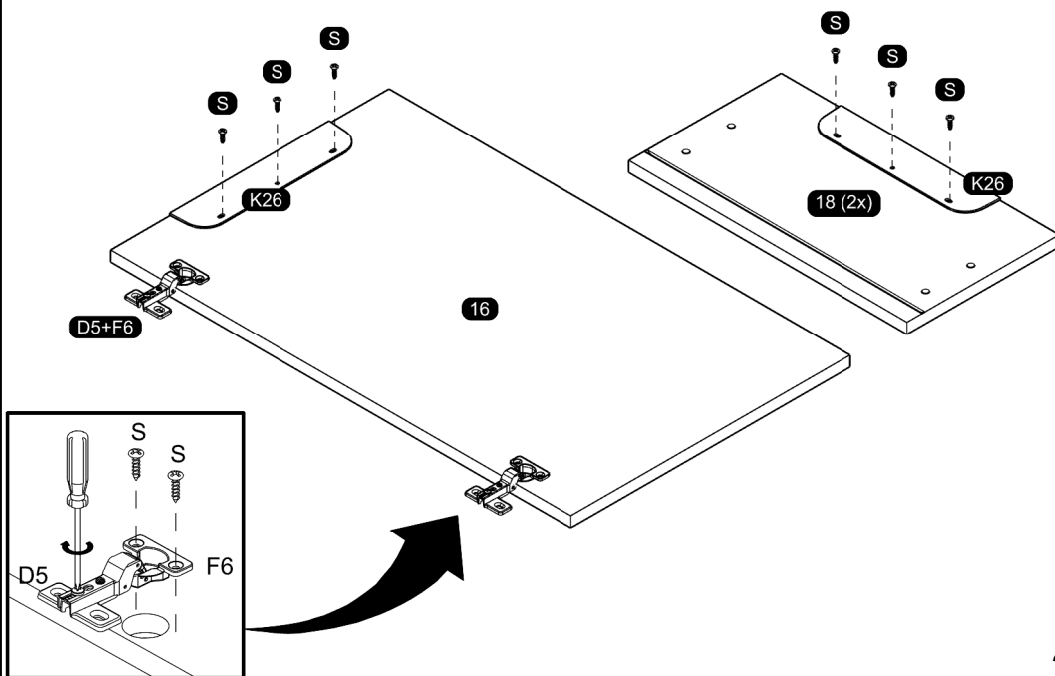


PRE-ASSEMBLE PRÉ-MONTAGEM / PRE ARMADO

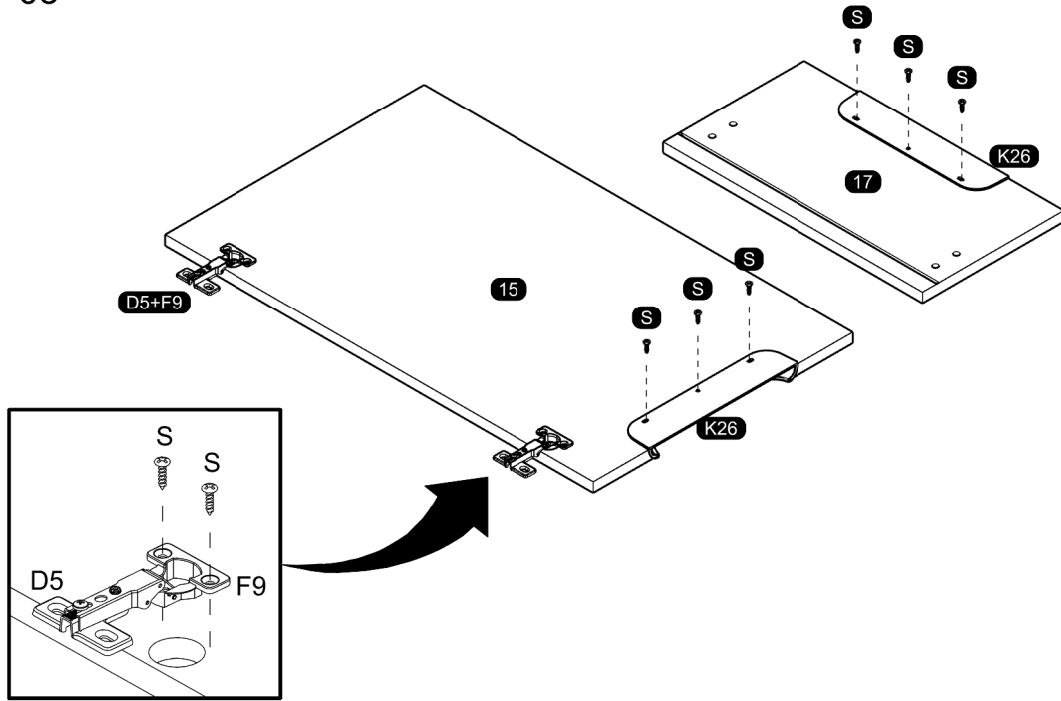
01



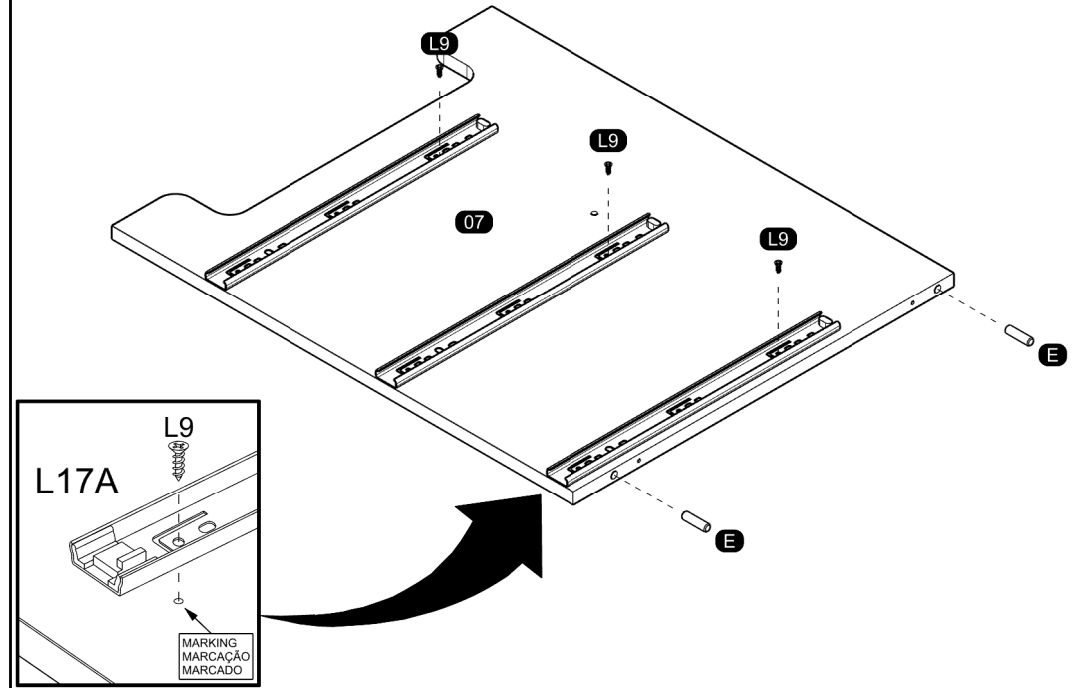
02



03

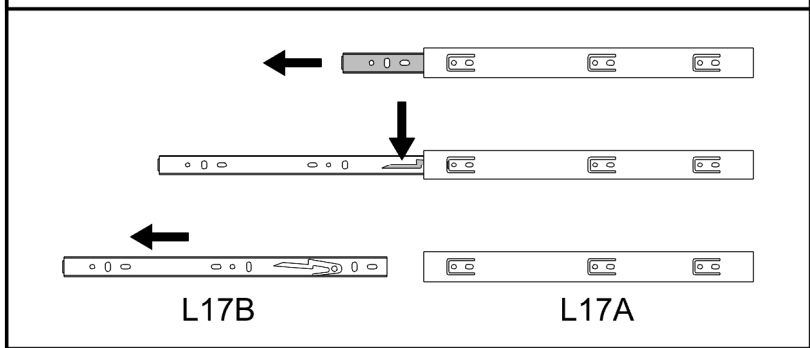


05

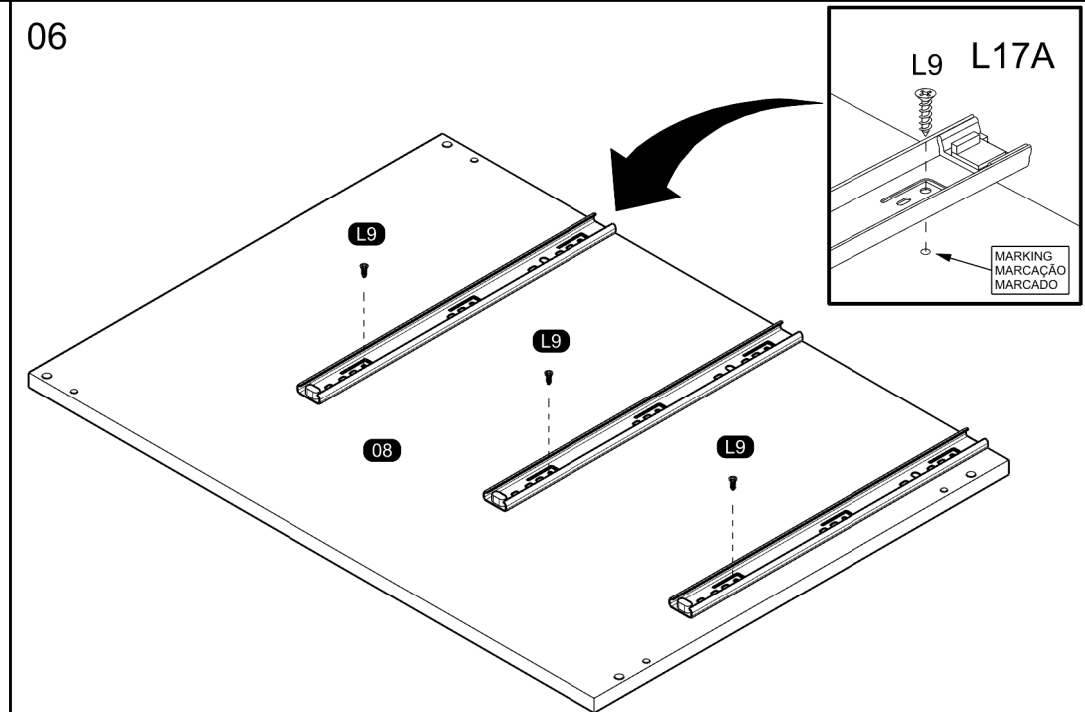


04

SEPARATE THE TWO PARTS OF THE METAL SLIDE TO THE ASSEMBLY FOLLOWING THE INSTRUCTIONS BELOW.
 SEPARAR AS DUAS PARTES DA CORREDEIRA METÁLICA PARA A MONTAGEM SEGUINDO AS INSTRUÇÕES ABAIXO.
 SEPARAR LAS DOS PARTES DE LA CORREDERA DE METAL PARA EL ARMADO Y SEGUIR LAS INSTRUCCIONES ABAJO.

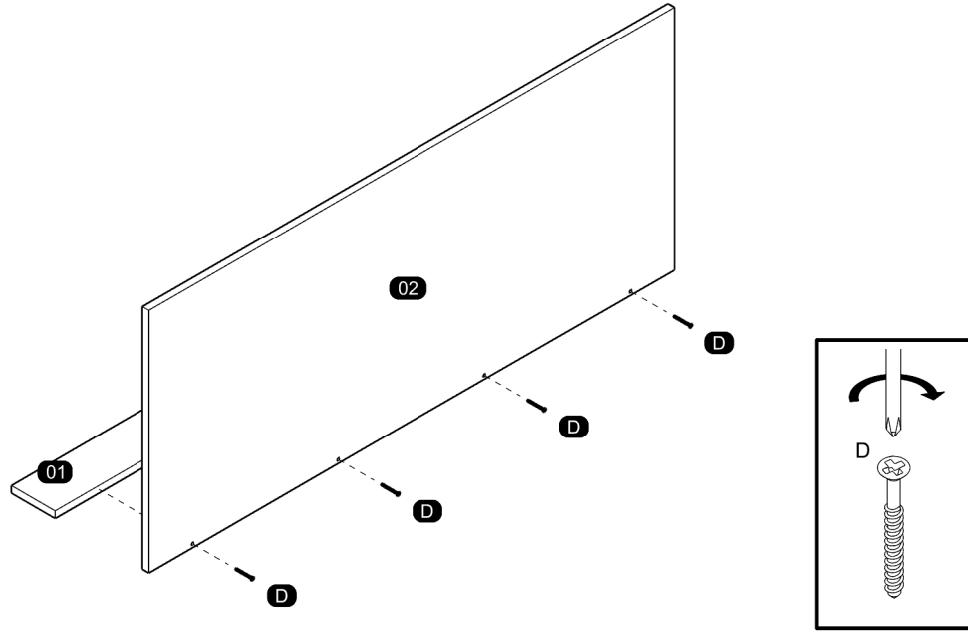


06

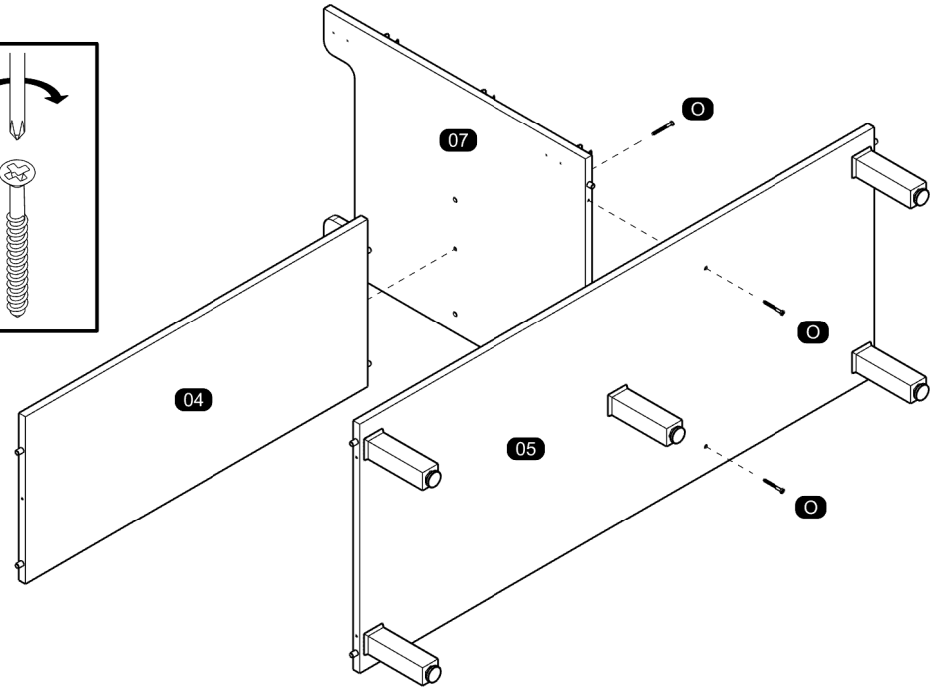
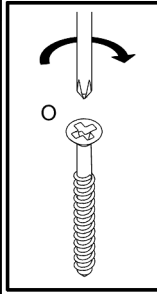


**ASSEMBLY
MONTAGEM / ARMADO**

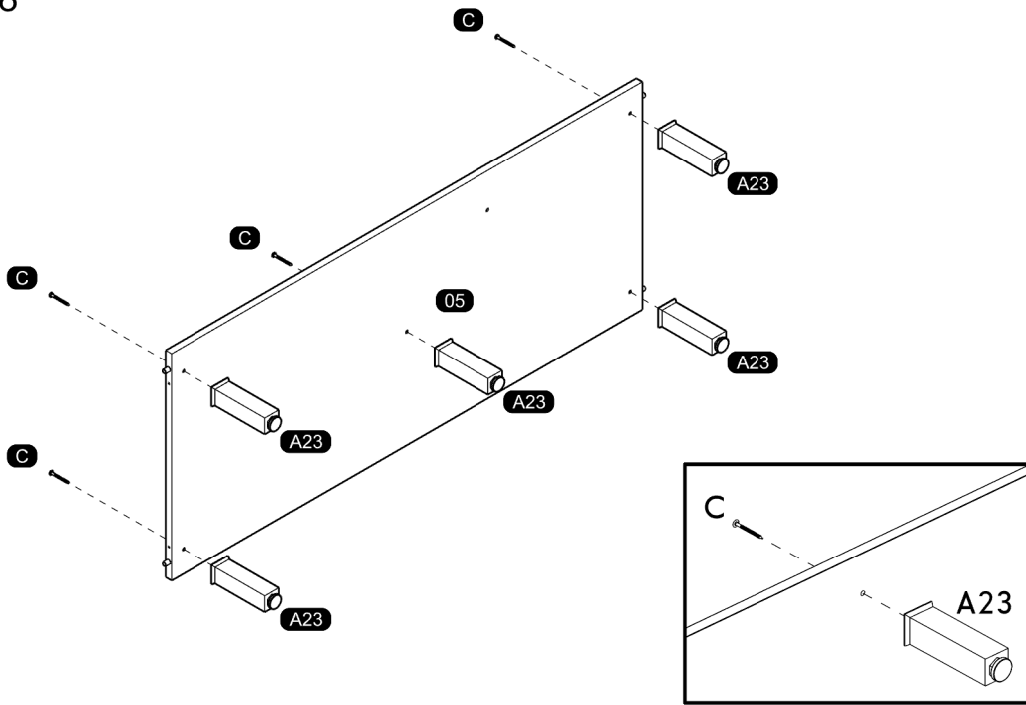
07



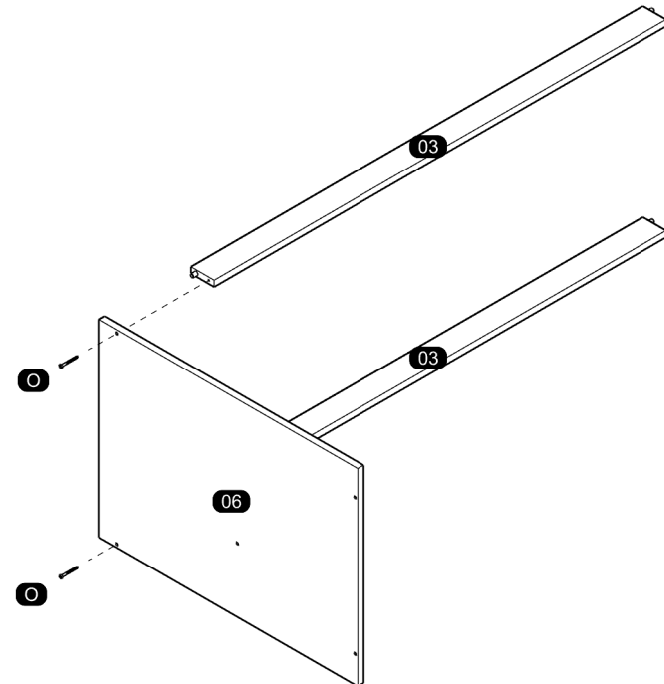
09



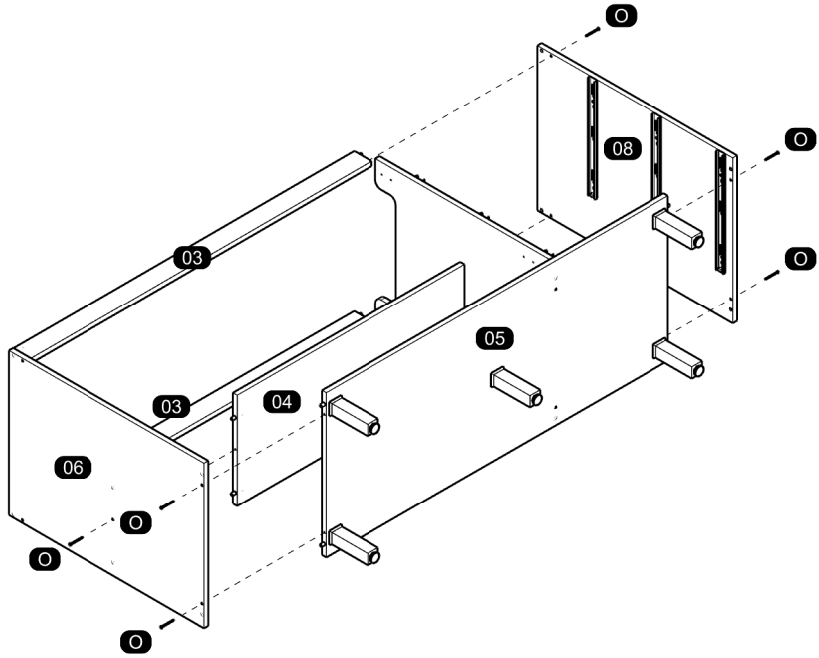
08



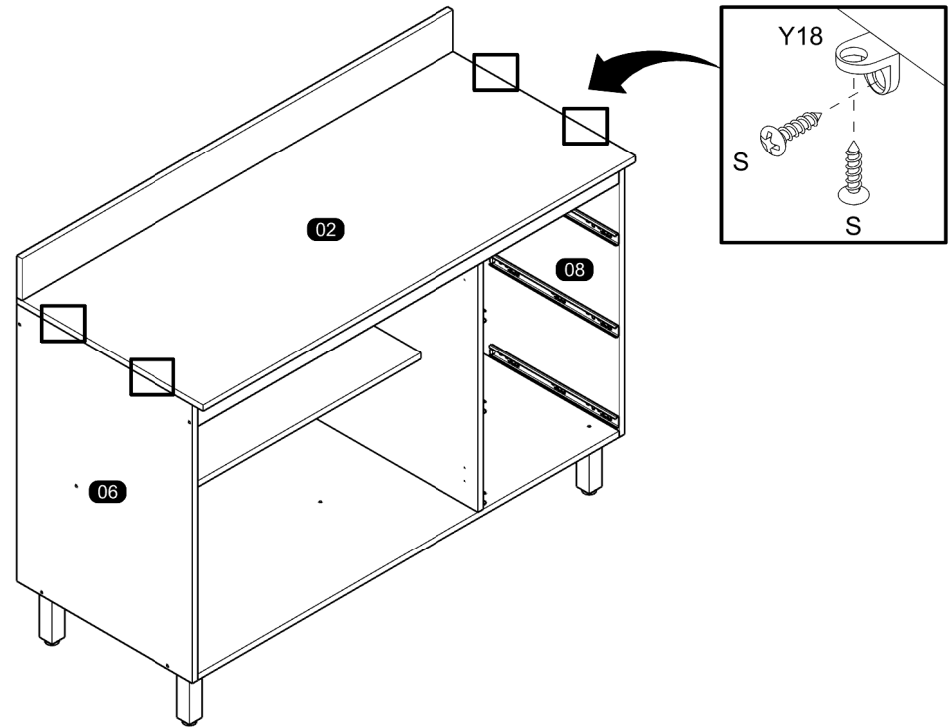
10



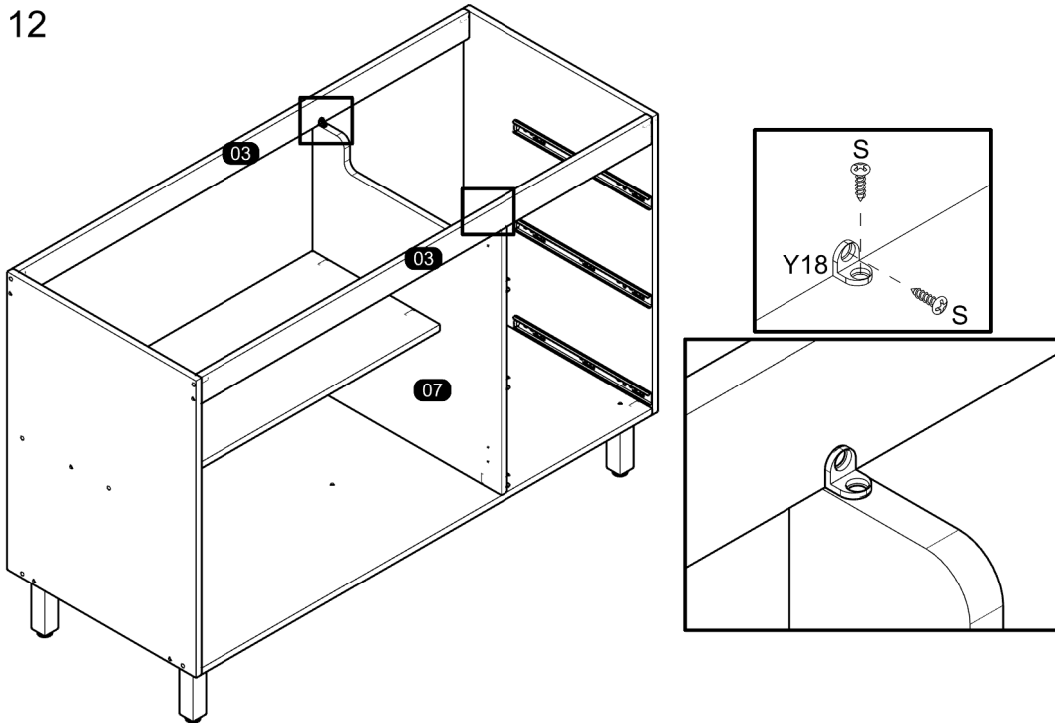
11



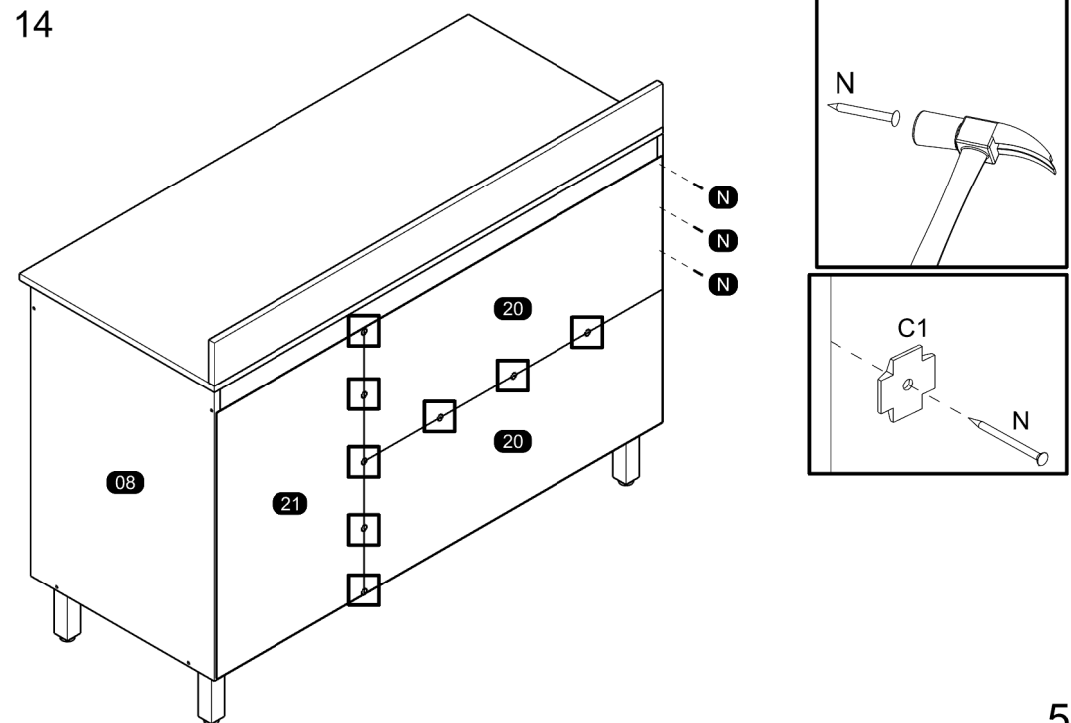
13



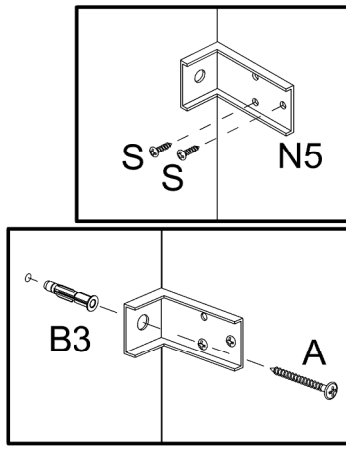
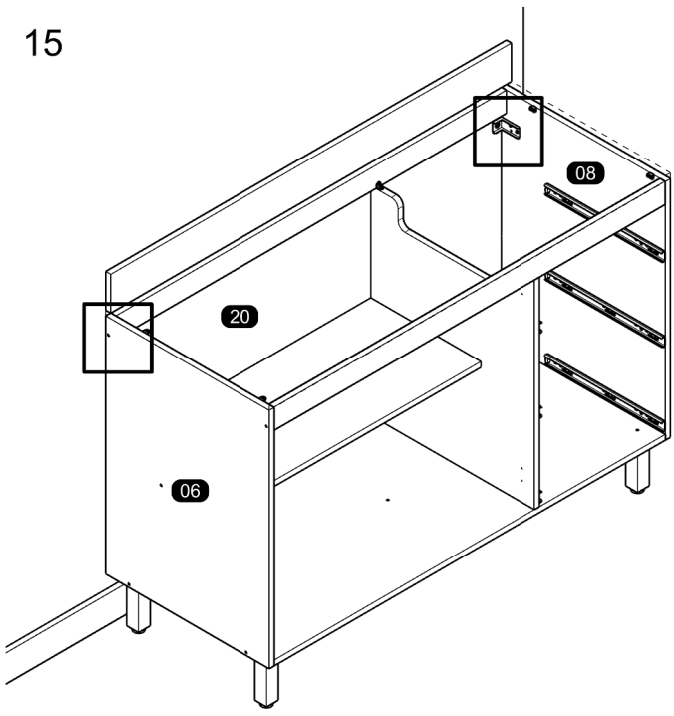
12



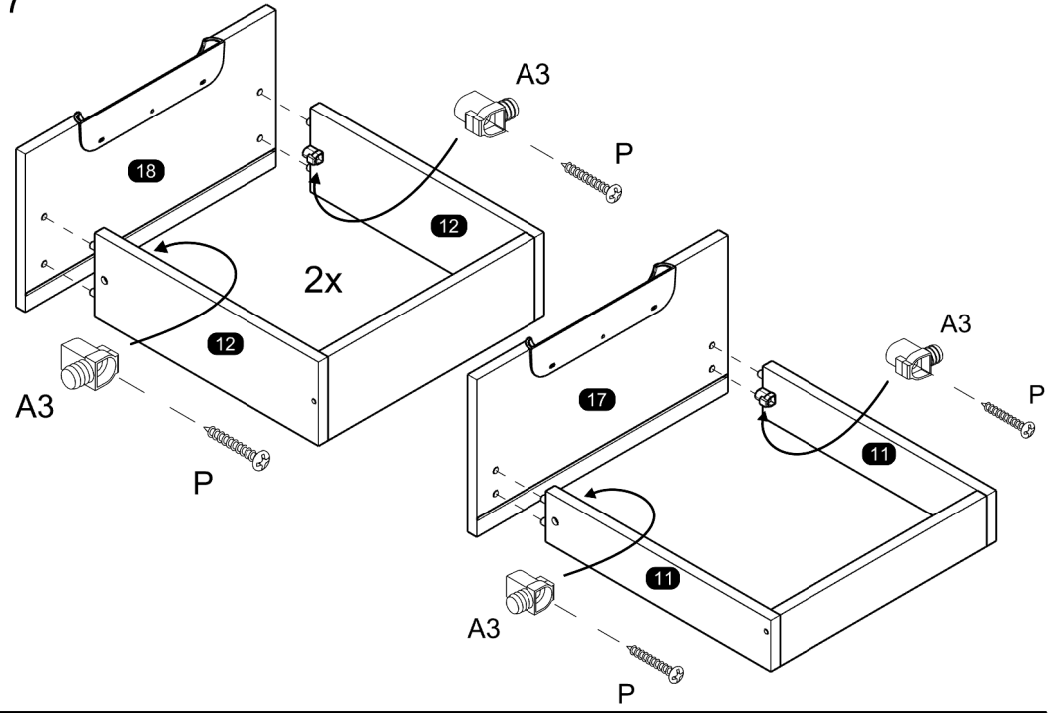
14



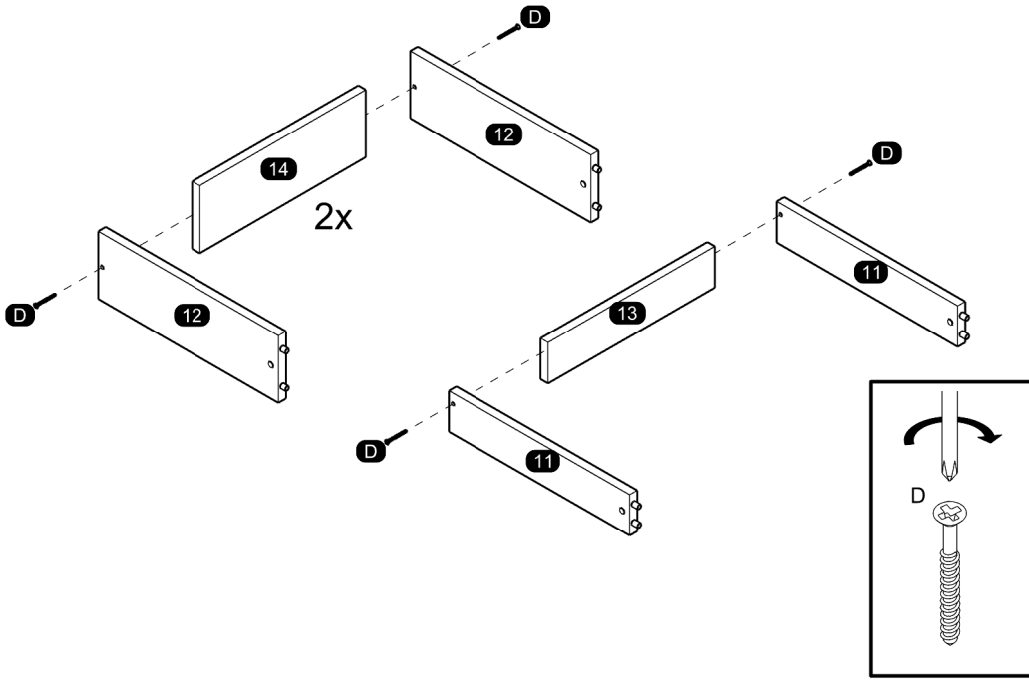
15



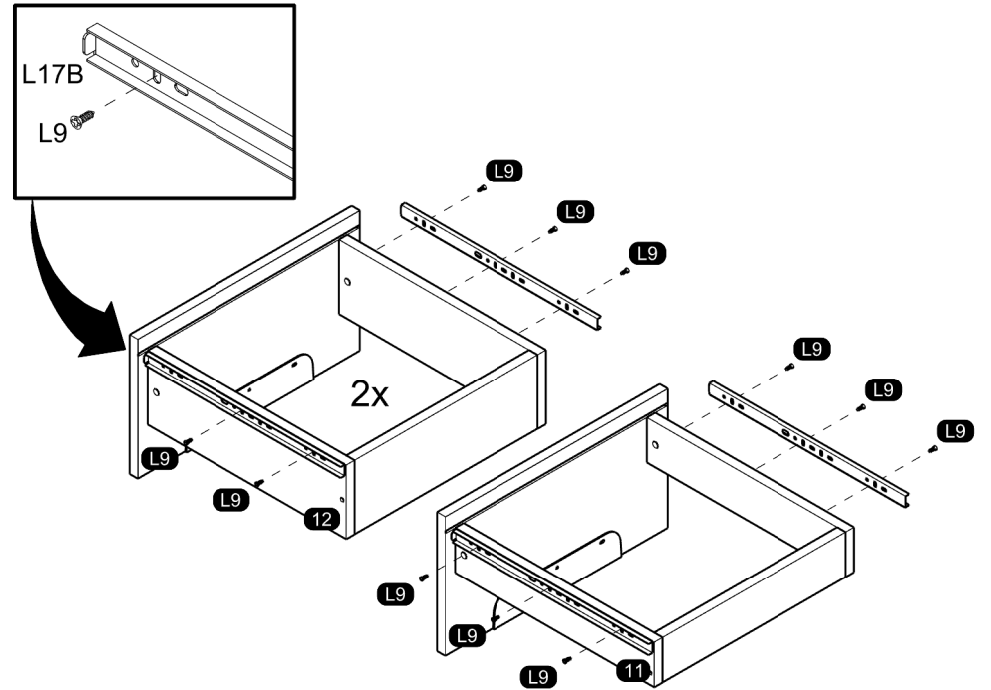
17



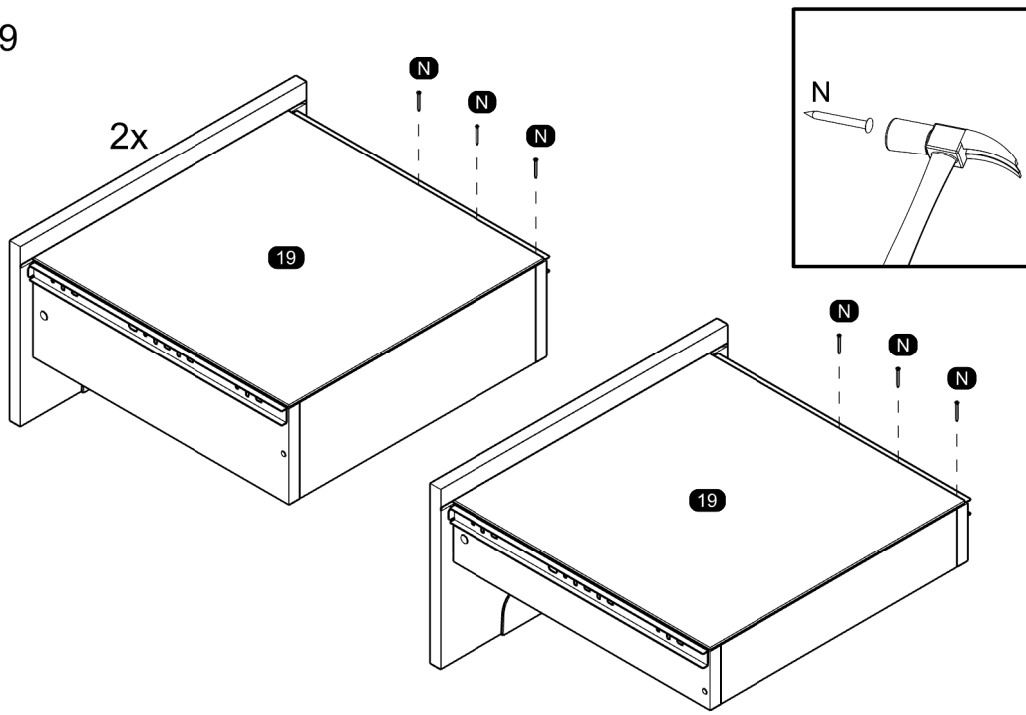
16



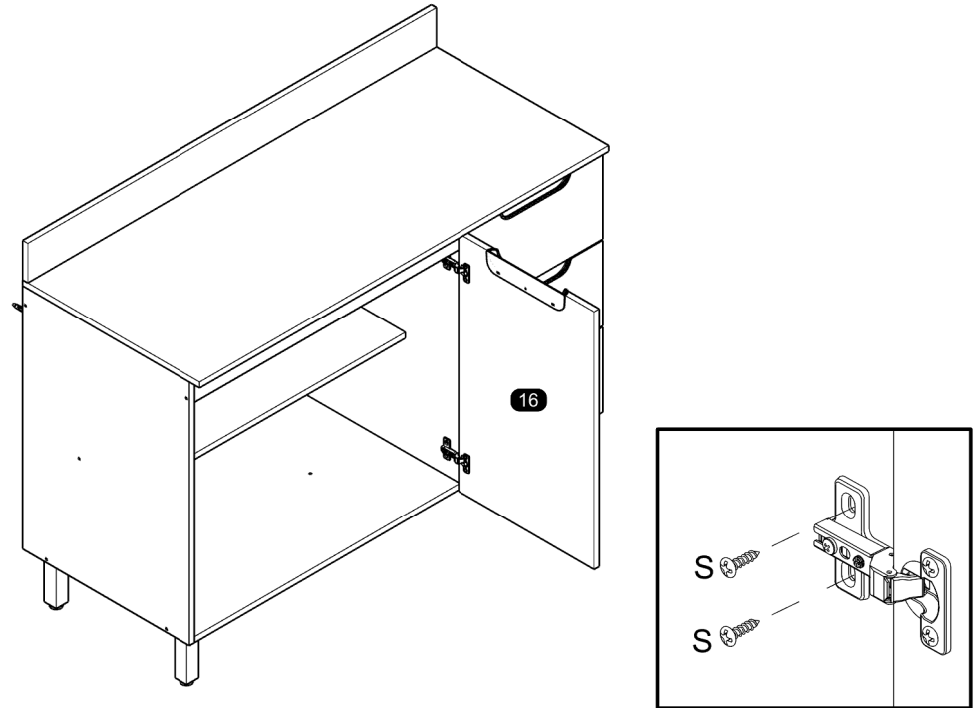
18



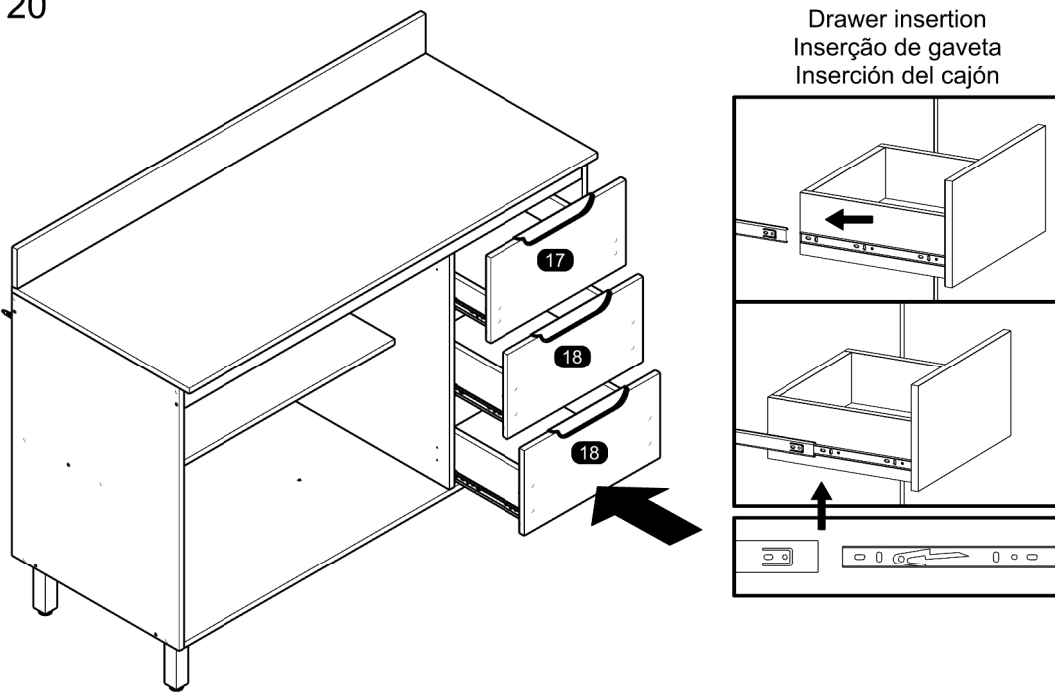
19



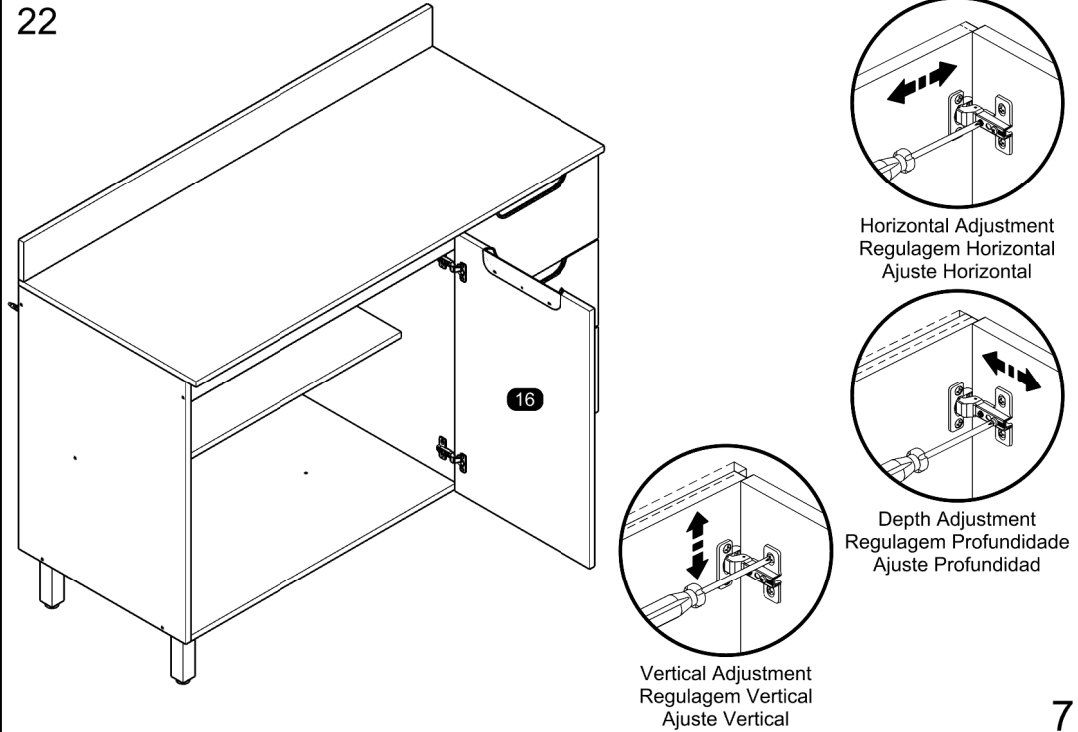
21



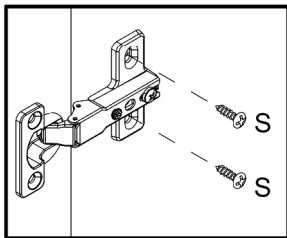
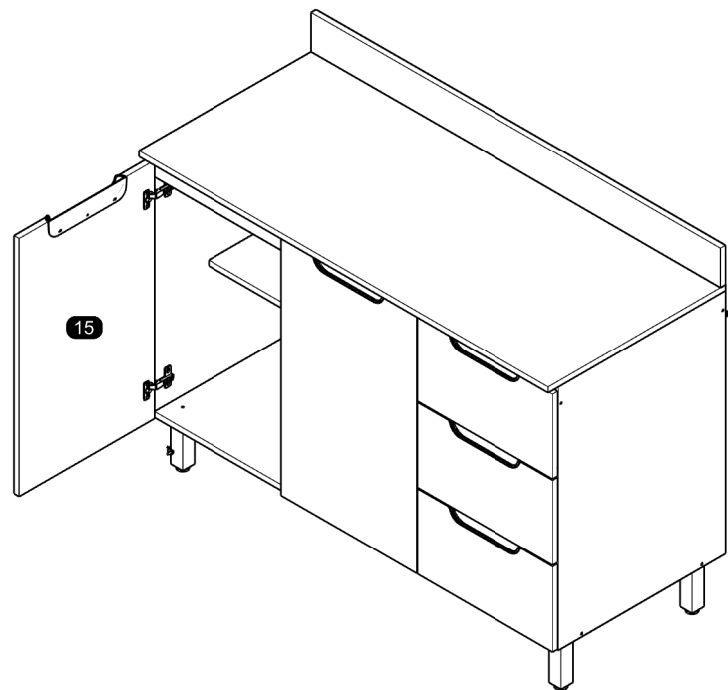
20



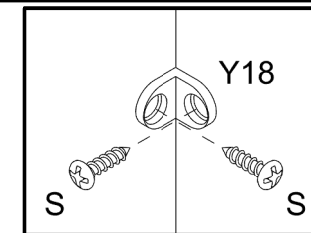
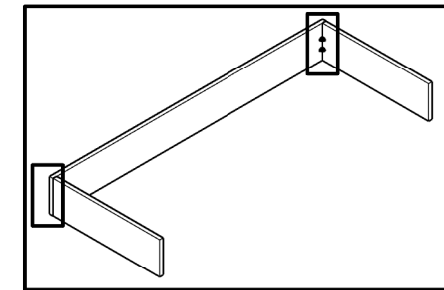
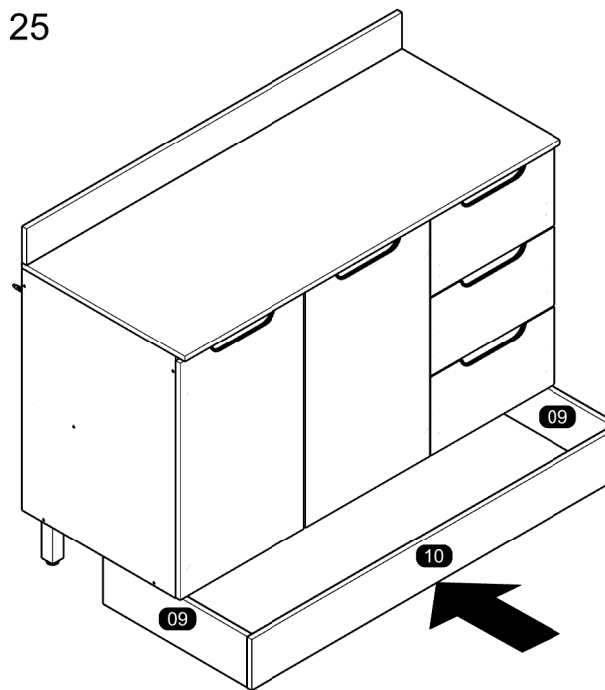
22



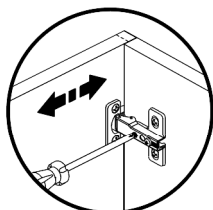
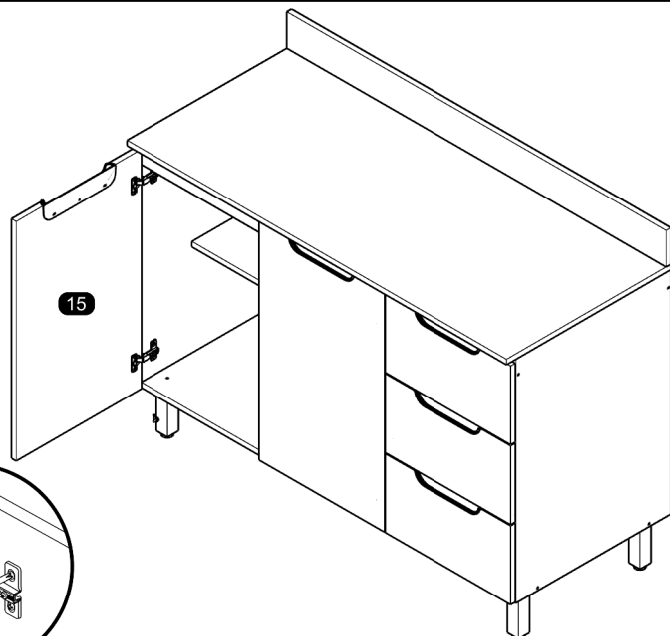
23



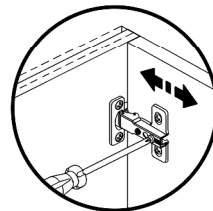
25



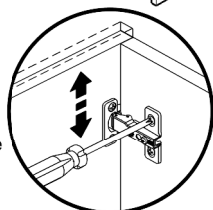
24



Horizontal Adjustment
Regulagem Horizontal
Ajuste Horizontal

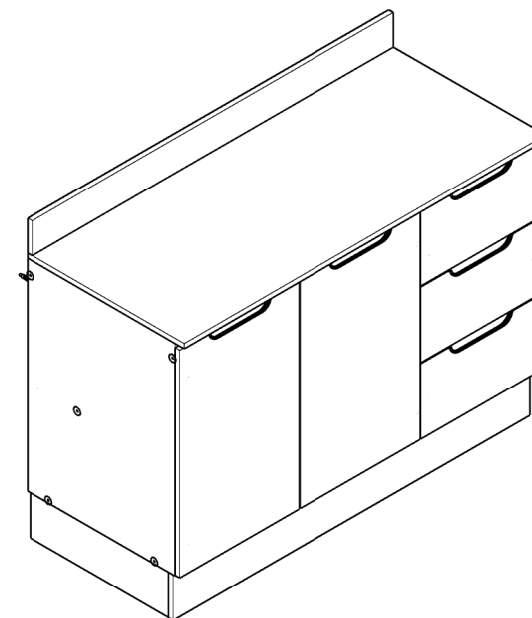


Depth Adjustment
Regulagem Profundidade
Ajuste Profundidade



Vertical Adjustment
Regulagem Vertical
Ajuste Vertical

26



At the end of the assembly, insert the screw cover / hole plugs in the apparent holes.
Ao final da montagem, insira a(s) tampa(s) de parafuso / tapa furos nos furos que ficarem aparentes.
Al final del conjunto, coloque la tapa tornillo / tapón plástico en los agujeros que se hagan evidentes.