

ASSEMBLY INSTRUCTIONS MANUAL DE MONTAGEM / INSTRUCCIONES DE ARMADO

MEENA 2 DOORS BASE CABINET 2 DOORS WALL CABINET

BALCAO 2P E AEREO 2P MEENA

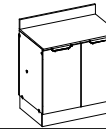
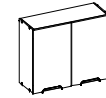
BALCÓN 2 PUERTAS ARMARIO DE PAREDE 2 PUERTAS MEENA

Reference
Referência
Referencia

250209

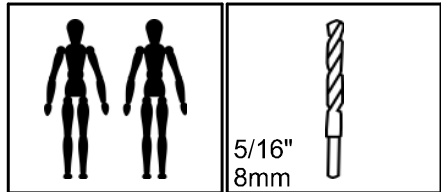
00

| Revise
| Revisão
| Revisión



**YOU WILL NEED
VOCÊ VAI PRECISAR DE / USTED NECESITARÁ**

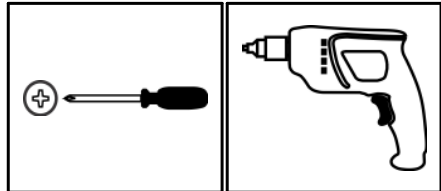
Tools not supplied
Ferramentas não fornecidas / Herramientas no incluidas



2 People
2 Pessoas
2 Personas

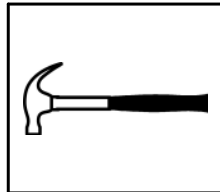
Drill bit
Broca
Taladro

5/16"
8mm



Screwdriver Phillips
Chave Phillips
Destornillador cruz

Drill machine
Furadeira
Taladro

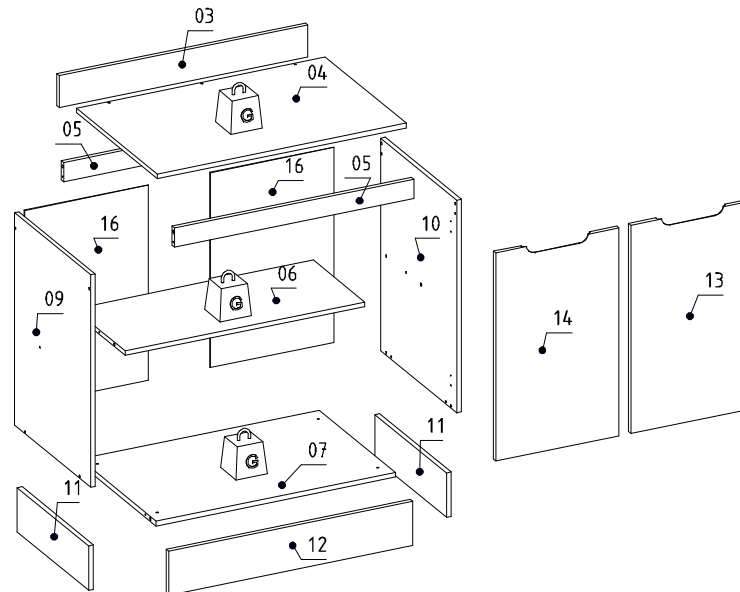
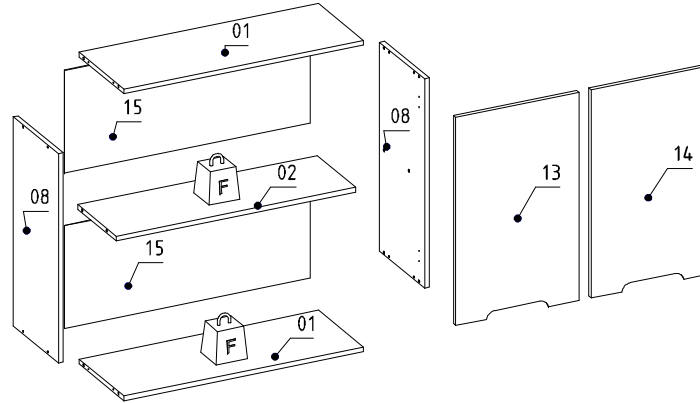


Hammer
Martelo
Martillo

MAXIMUM RECOMMENDED WEIGHT BEING THIS EVENLY DISTRIBUTED.
PESO MÁXIMO RECOMENDADO SENDO ESTE DISTRIBUÍDO UNIFORMEMENTE.
PESO MÁXIMO RECOMENDADO SIENDO ESTE UNIFORMEMENTE DISTRIBUIDO.

	LB	KG
F	22	10
G	33	15

**PARTS IDENTIFICATION
IDENTIFICAÇÃO DAS PEÇAS / IDENTIFICACIÓN DE LAS PIEZAS**



Nº	Measures_Inches	Medidas_cm	Qty./Qtd.
01	30 3/8 x 11 3/8 x 5/8	77.0 x 29.0 x 1.5	2
02	30 3/8 x 9 7/8 x 5/8	77.0 x 25.0 x 1.5	1
03	31 1/2 x 3 7/8 x 5/8	80.0 x 10.0 x 1.5	1
04	31 1/2 x 20 1/2 x 5/8	80.0 x 52.0 x 1.5	1
05	30 3/8 x 2 3/8 x 5/8	77.0 x 6.0 x 1.5	2
06	30 3/8 x 13 x 5/8	77.0 x 33.0 x 1.5	1
07	30 3/8 x 19 1/4 x 5/8	77.0 x 49.0 x 1.5	1
08	26 x 11 3/8 x 5/8	66.0 x 29.0 x 1.5	2
09	26 3/8 x 19 1/4 x 5/8	67.0 x 49.0 x 1.5	1
10	26 3/8 x 19 1/4 x 5/8	67.0 x 49.0 x 1.5	1
11	18 1/8 x 5 1/2 x 5/8	46.0 x 14.0 x 1.5	2
12	30 7/8 x 5 1/2 x 5/8	78.4 x 14.0 x 1.5	1
13	25 7/8 x 15 5/8 x 5/8	65.6 x 39.7 x 1.5	2
14	25 7/8 x 15 5/8 x 5/8	65.6 x 39.7 x 1.5	2
15	31 1/8 x 12 3/4 x 1/8	79.0 x 32.4 x 0.3	2
16	24 1/4 x 15 5/8 x 1/8	61.5 x 39.7 x 0.3	2

IDENTIFICATION OF ACCESSORIES IDENTIFICAÇÃO DOS ACESSÓRIOS/ IDENTIFICACIÓN DE ACCESORIOS



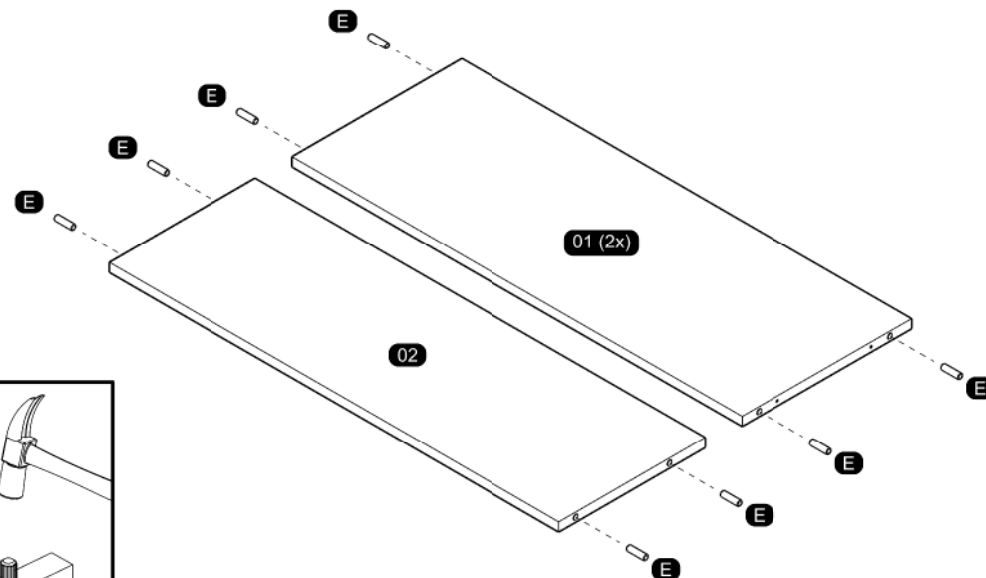
The separation of the accessories before you start the assembly will facilitate the same. In case of doubt on the size of the screws and bolts, use the ruler at the bottom of the page.
 A separação dos acessórios antes de iniciar a montagem facilitará a mesma. Em caso de dúvida no tamanho dos parafusos e cavilhas, utilize a régua ao final da página.
 La separación de los accesorios antes de comenzar el armado facilitará el mismo. En caso de duda sobre el tamaño de los tornillos y taquetes, utilice la regla al pie de página.

A		Flanged head screw Parafuso flangeado / Tornillo de cabeza flangeada	5,0x60 mm	4
A23		Foot Pé Quadrado FP / Pie	140 mm	4
B3		Bushing Bucha expansiva / Tapón	8x50 mm	4
C		Flanged head screw Parafuso flangeado / Tornillo de cabeza flangeada	4,5x45 mm	4
C1		Metal claw Garra de metal / Garra metal	-	5
D		Flat head screw Parafuso chato / Tornillo de cabeza plana	4,0x40 mm	3
D5		Hinge shim Calço dobradiça / Bisagra de calce	-	8
E		Wooden dowel Cavilha / Taquete	8x30 mm	24
F9		Metal hinge straight Dobradiça reta / Bisagra recta	26 mm	8
K26		Handle Puxador Cava / Tirador	160 mm	4
M		Bore patch adhesive Tapa furo adesivo / Taponés adhesivo	-	18
N		Nail Prego / Clavo	10x10	67
N5		Support "L" Suporte "L" / Soporte "L"	-	4
O		Flat head screw Parafuso chato / Tornillo de cabeza plana	4,5x45 mm	18
S		Pan head screw Parafuso panela / Tornillo de pan	3,5x14 mm	68
Y18		Zamac bracket Cantoneira zamac/ Soporte de zamac	13x13 mm	8

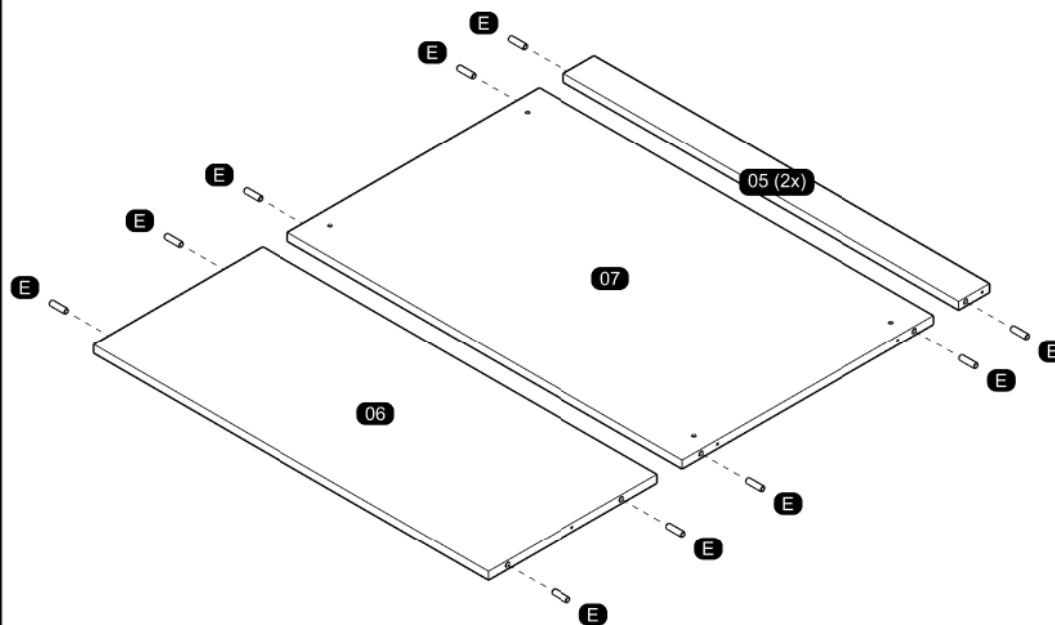


PRE-ASSEMBLE PRÉ-MONTAGEM / PRE ARMADO

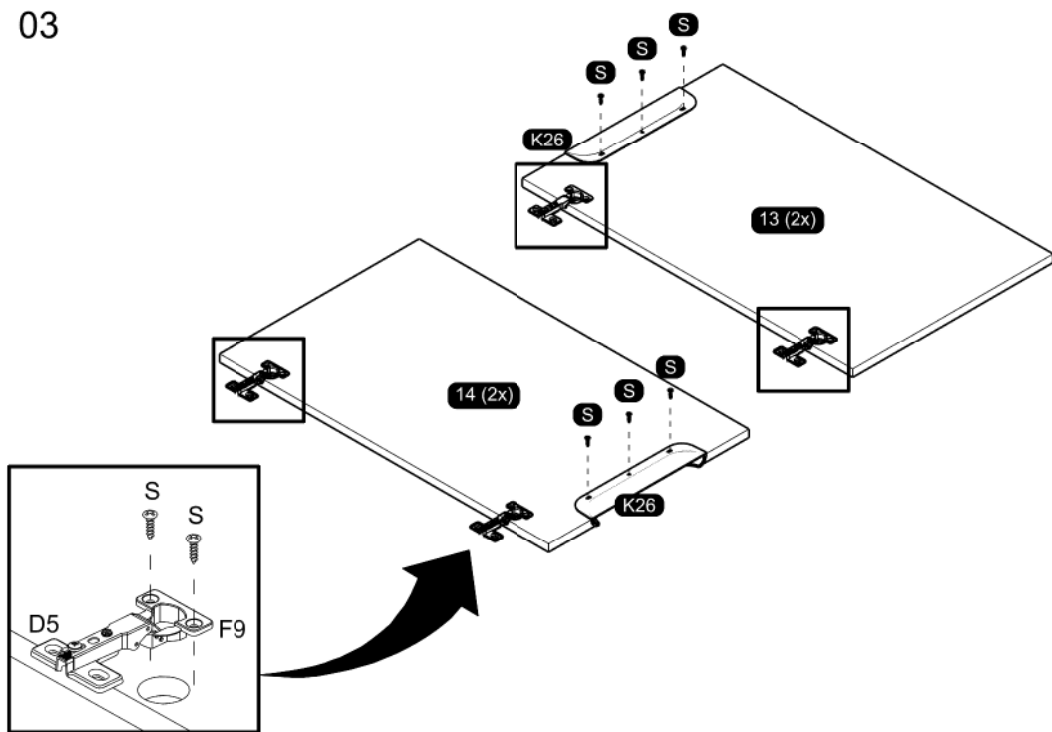
01



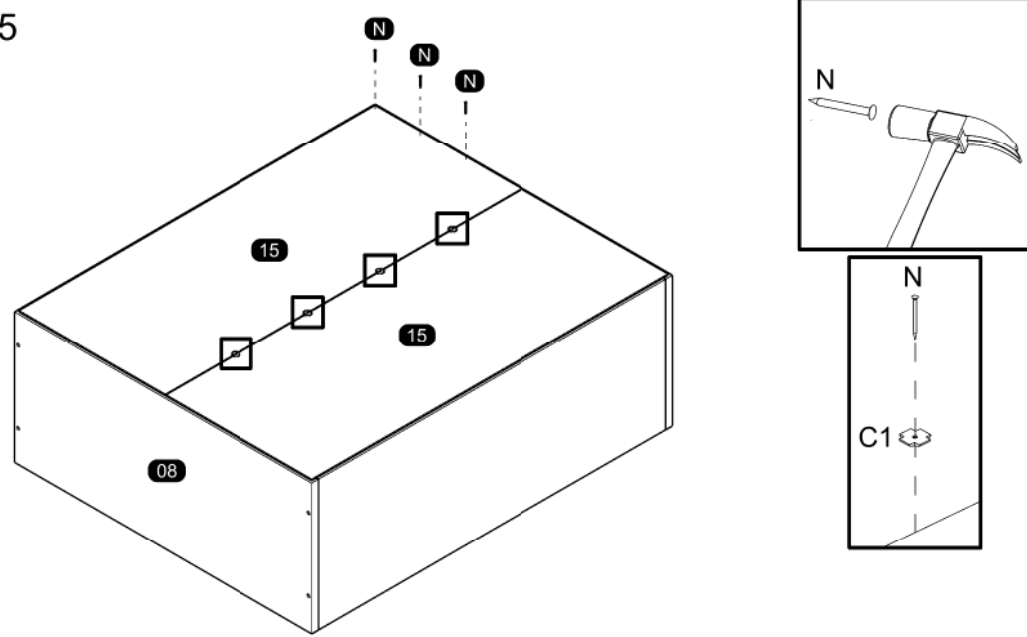
02



03

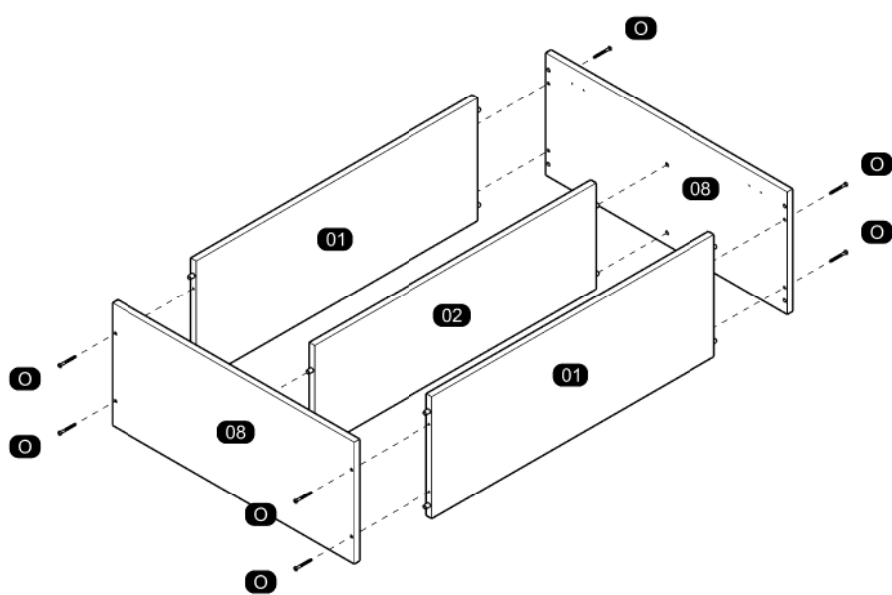


05

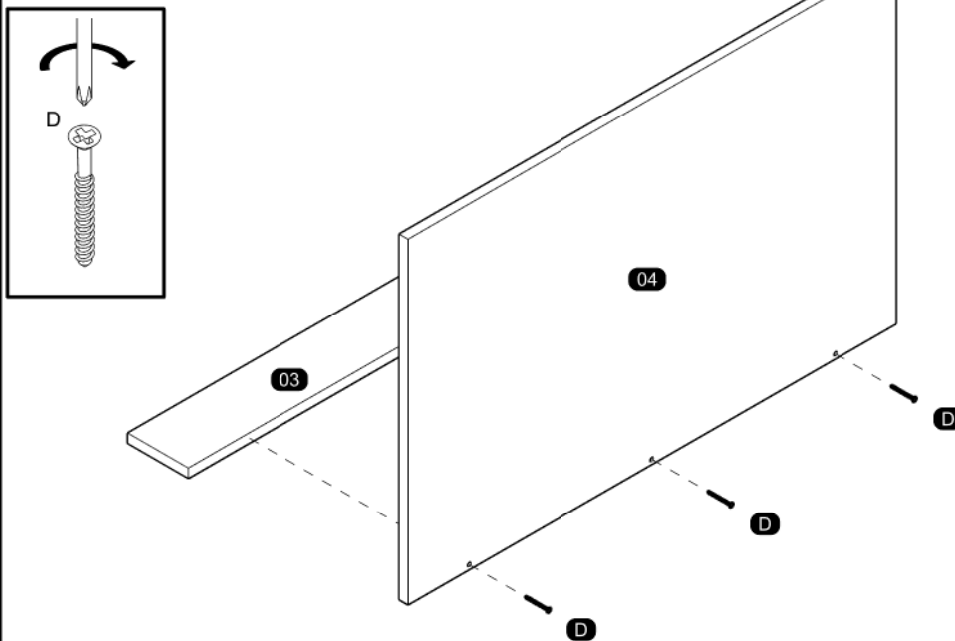


**ASSEMBLY
MONTAGEM / ARMADO**

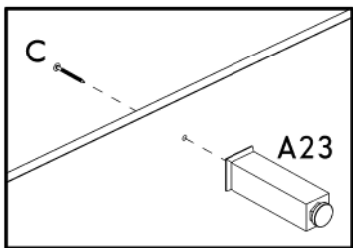
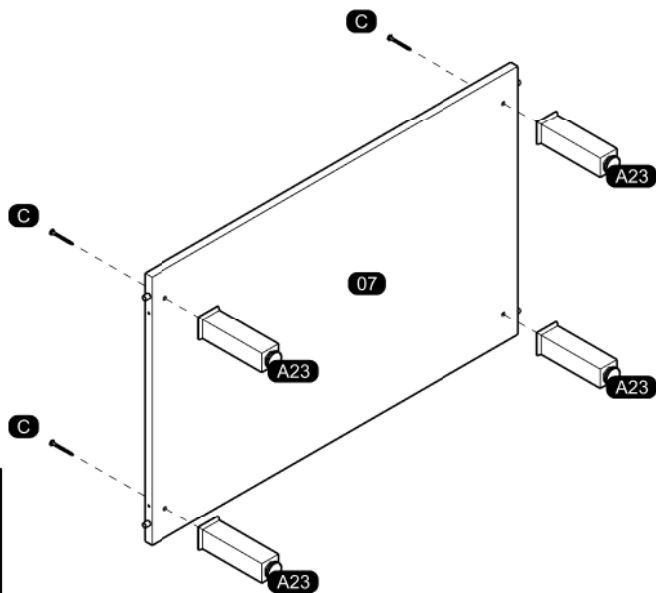
04



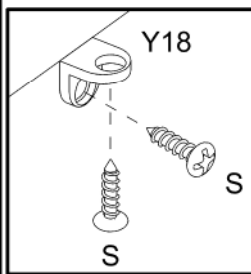
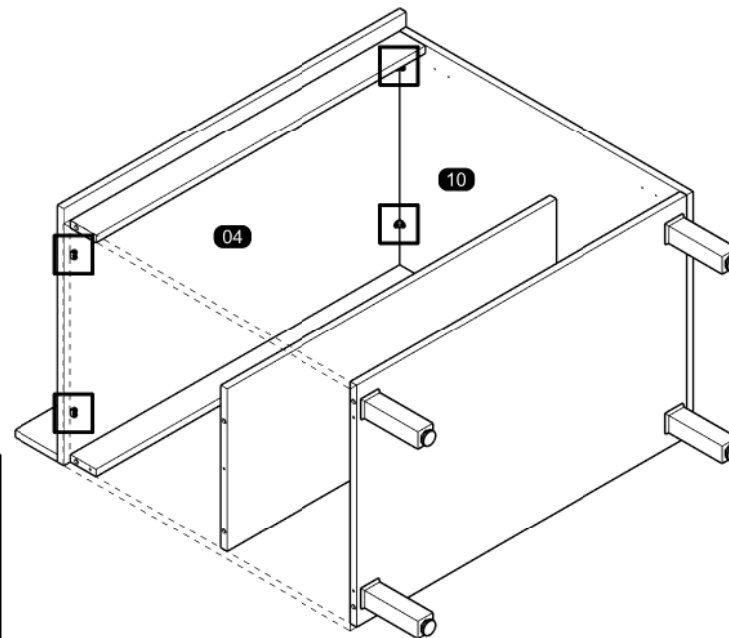
06



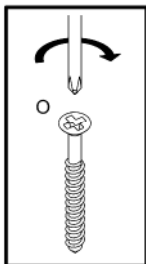
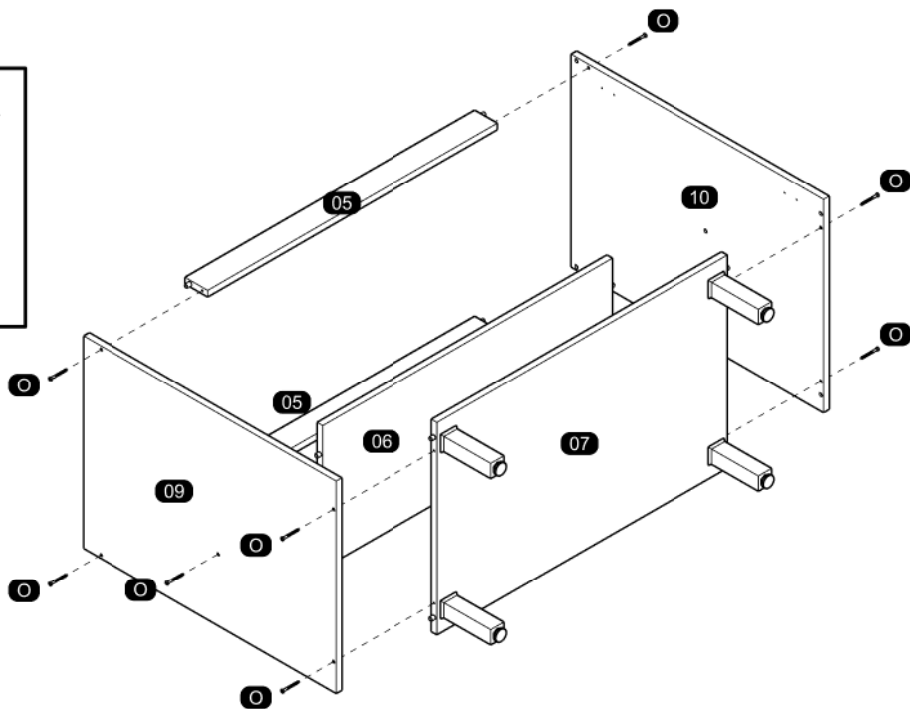
07



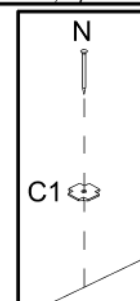
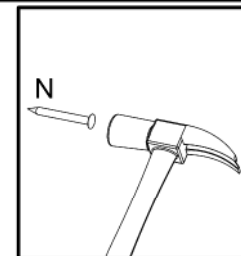
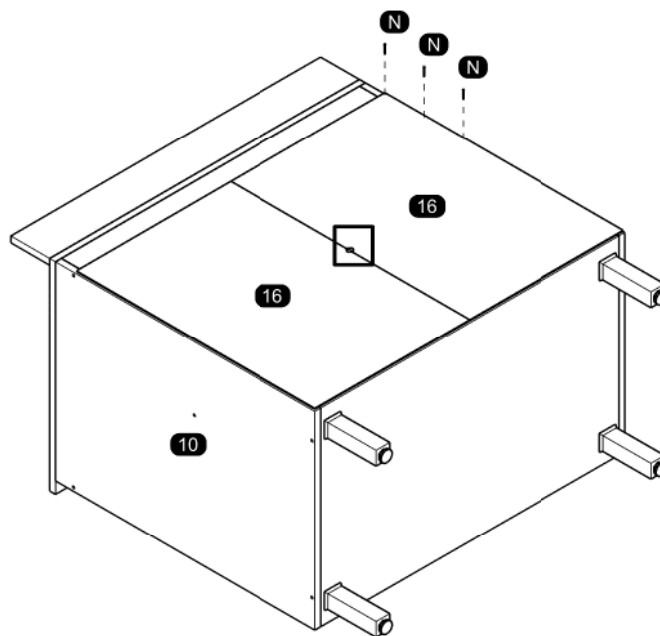
09



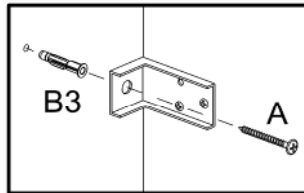
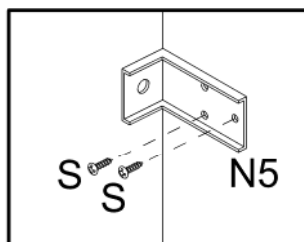
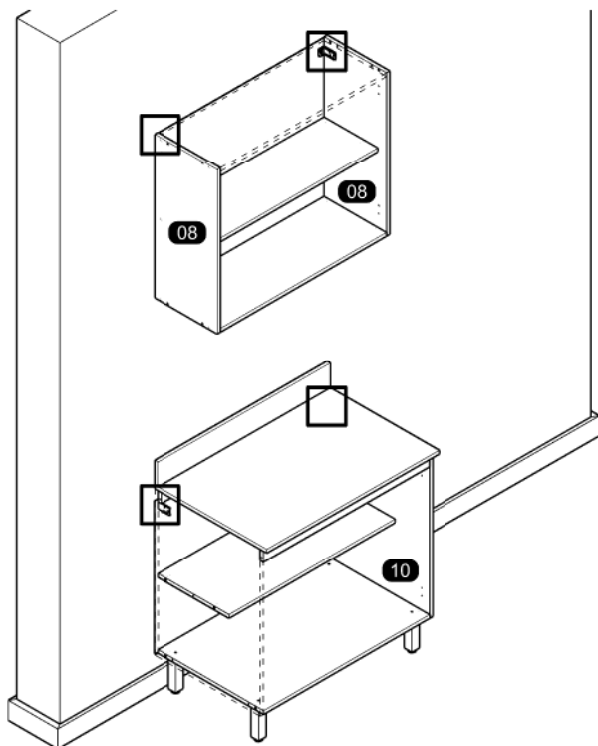
08



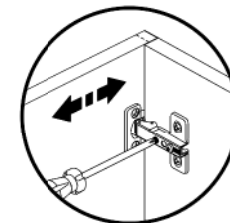
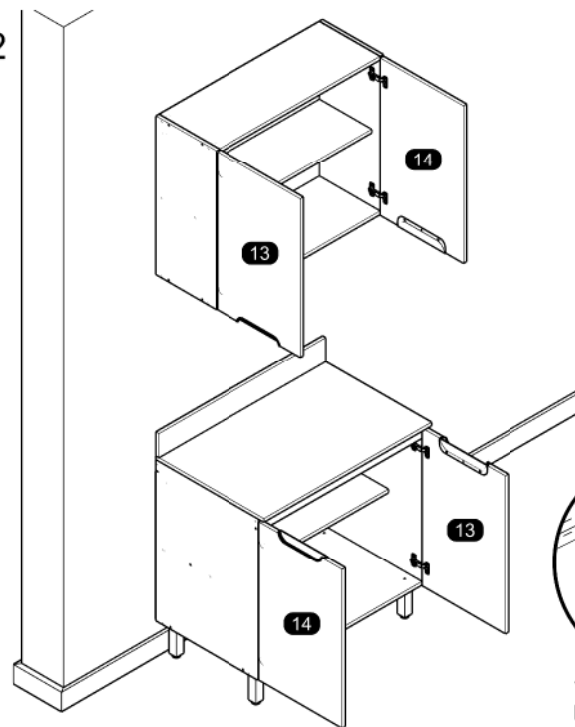
10



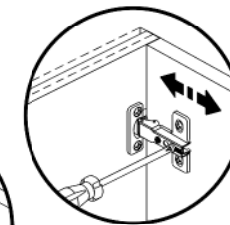
11



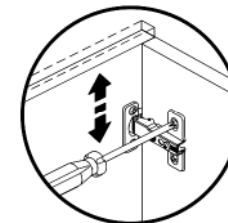
12



Horizontal Adjustment
Regulagem Horizontal
Ajuste Horizontal

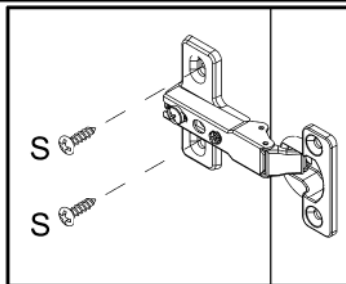
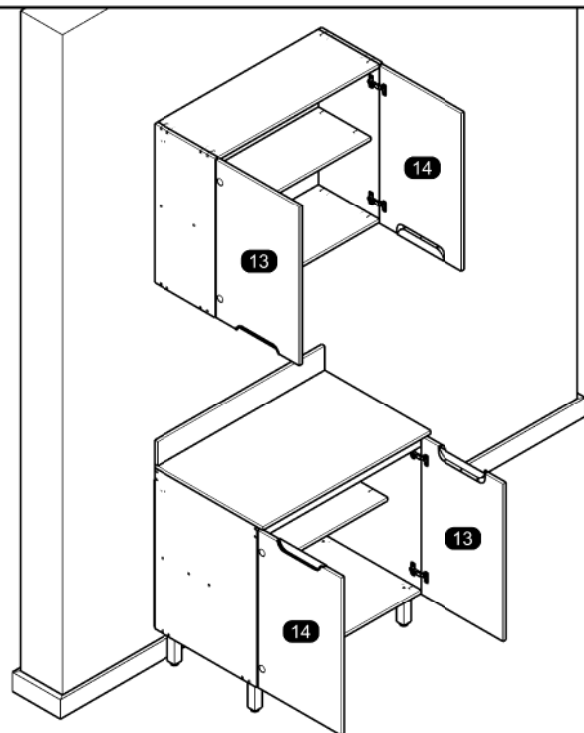


Depth Adjustment
Regulagem Profundidade
Ajuste Profundidade

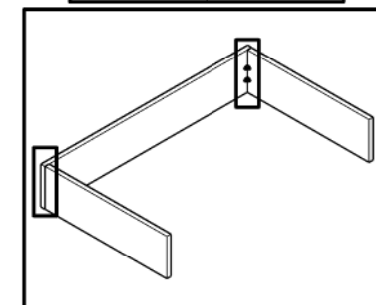
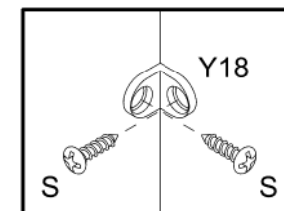
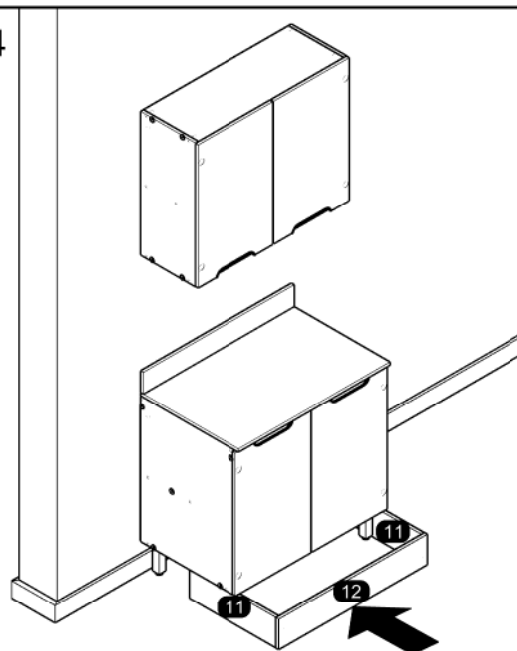


Vertical Adjustment
Regulagem Vertical
Ajuste Vertical

13



14



At the end of the assembly, insert the screw cover / hole plugs in the apparent holes.
Ao final da montagem, insira a(s) tampa(s) de parafuso / tapa furos nos furos que ficarem aparentes.
Al final del conjunto, coloque la tapa tornillo / tapón plástico en los agujeros que se hagan evidentes.