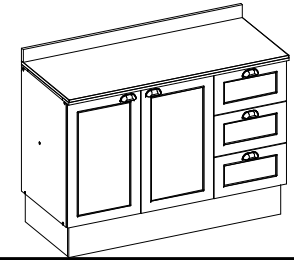


ASSEMBLY INSTRUCTIONS MANUAL DE MONTAGEM / INSTRUCCIONES DE ARMADO

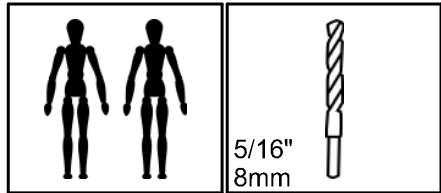
PEROLA KITCHEN - BASE CABINET
COZINHA PEROLA - BALCAO DE PIA
COCINA PEROLA - GABINETE

Reference
Referência
Referencia **250206** | Revise
| Revisão
| Revisión **00**



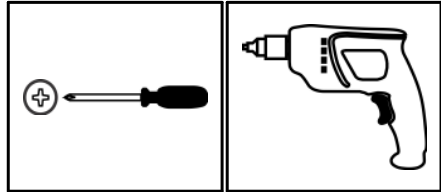
YOU WILL NEED VOCÊ VAI PRECISAR DE / USTED NECESITARÁ

Tools not supplied
Ferramentas não fornecidas / Herramientas no incluidas



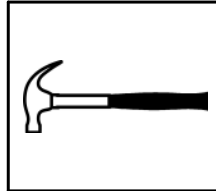
2 People
2 Pessoas
2 Personas

Drill bit
Broca
Taladro



Screwdriver Phillips
Chave Phillips
Destornillador cruz

Drill machine
Furadeira
Taladro

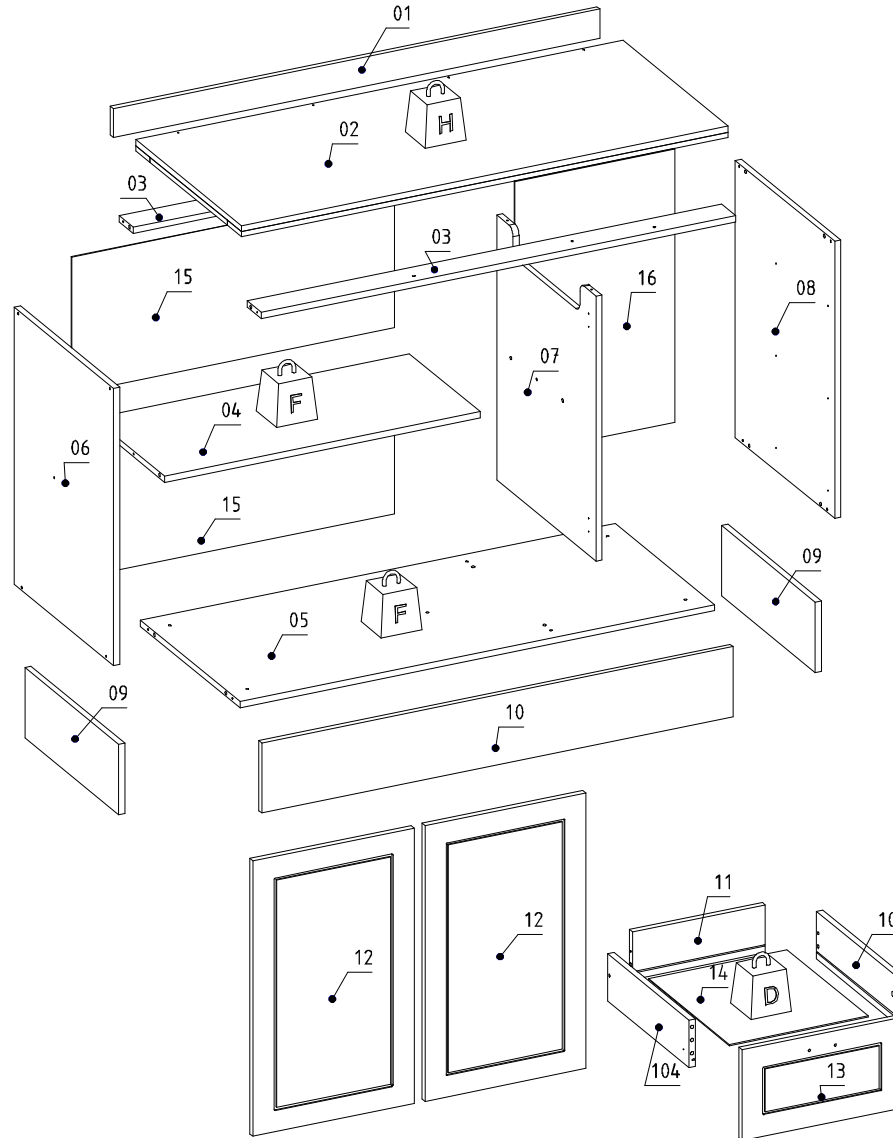


Hammer
Martelo
Martillo

MAXIMUM RECOMMENDED WEIGHT BEING THIS EVENLY DISTRIBUTED.
PESO MÁXIMO RECOMENDADO SENDO ESTE DISTRIBUÍDO UNIFORMEMENTE.
PESO MÁXIMO RECOMENDADO SIENDO ESTE UNIFORMEMENTE DISTRIBUIDO.

	LB	KG
—		
D	11	5
F	22	10
H	44	20

PARTS IDENTIFICATION IDENTIFICAÇÃO DAS PEÇAS / IDENTIFICACIÓN DE LAS PIEZAS



Nº	Measures_Inches	Medidas_cm	Qty./Qtd.
01	47 1/4 x 23/4 x 5/8	120.0 x 7.0 x 1.5	1
02	47 1/4 x 20 1/2 x 1 1/8	120.0 x 52.0 x 2.7	1
03	46 1/8 x 23/4 x 5/8	117.0 x 7.0 x 1.5	2
04	30 5/8 x 13 3/4 x 5/8	77.8 x 35.0 x 1.5	1
05	46 1/8 x 19 1/4 x 5/8	117.0 x 49.0 x 1.5	1
06	26 3/8 x 19 1/4 x 5/8	67.0 x 49.0 x 1.5	1
07	25 1/4 x 19 1/4 x 5/8	64.0 x 49.0 x 1.5	1
08	26 3/8 x 19 1/4 x 5/8	67.0 x 49.0 x 1.5	1
09	18 1/4 x 6 3/4 x 5/8	46.2 x 17.0 x 1.5	2
10	45 3/4 x 6 3/4 x 5/8	116.2 x 17.0 x 1.5	1
11	12 7/8 x 4 1/2 x 5/8	32.8 x 11.5 x 1.5	3
12	26 1/4 x 15 5/8 x 5/8	66.6 x 39.7 x 1.5	2
13	8 5/8 x 15 5/8 x 5/8	22.0 x 39.7 x 1.5	3
14	15 3/4 x 13 1/2 x 1/8	39.9 x 34.2 x 0.3	3
15	31 3/8 x 13 x 1/8	79.6 x 33.0 x 0.3	2
16	26 x 15 1/2 x 1/8	66.0 x 39.4 x 0.3	1
17	47 3/8 x 20 5/8 x 5/8	120.4 x 52.4 x 1.5	1
18	47 3/8 x 23/4 x 1/2	120.4 x 7.0 x 1.2	2
19	15 1/8 x 23/4 x 1/2	38.4 x 7.0 x 1.2	2
104	15 3/4 x 4 1/2 x 5/8	40.0 x 11.5 x 1.5	3
105	15 3/4 x 4 1/2 x 5/8	40.0 x 11.5 x 1.5	3

IDENTIFICATION OF ACCESSORIES IDENTIFICAÇÃO DOS ACESSÓRIOS/ IDENTIFICACIÓN DE ACCESORIOS

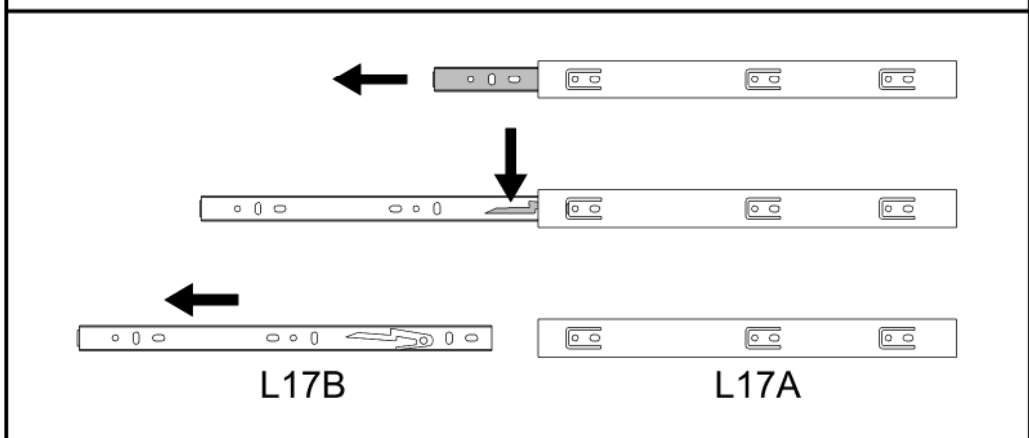


The separation of the accessories before you start the assembly will facilitate the same. In case of doubt on the size of the screws and bolts, use the ruler to bottom of page.
A separação dos acessórios antes de iniciar a montagem facilitará a mesma. Em caso de dúvida no tamanho dos parafusos e cavilhas, utilize a régua ao final da página.
La separación de los accesorios antes de comenzar el armado facilitará el mismo. En caso de duda sobre el tamaño de los tornillos y taquetes, utilice la regla al pie de página.

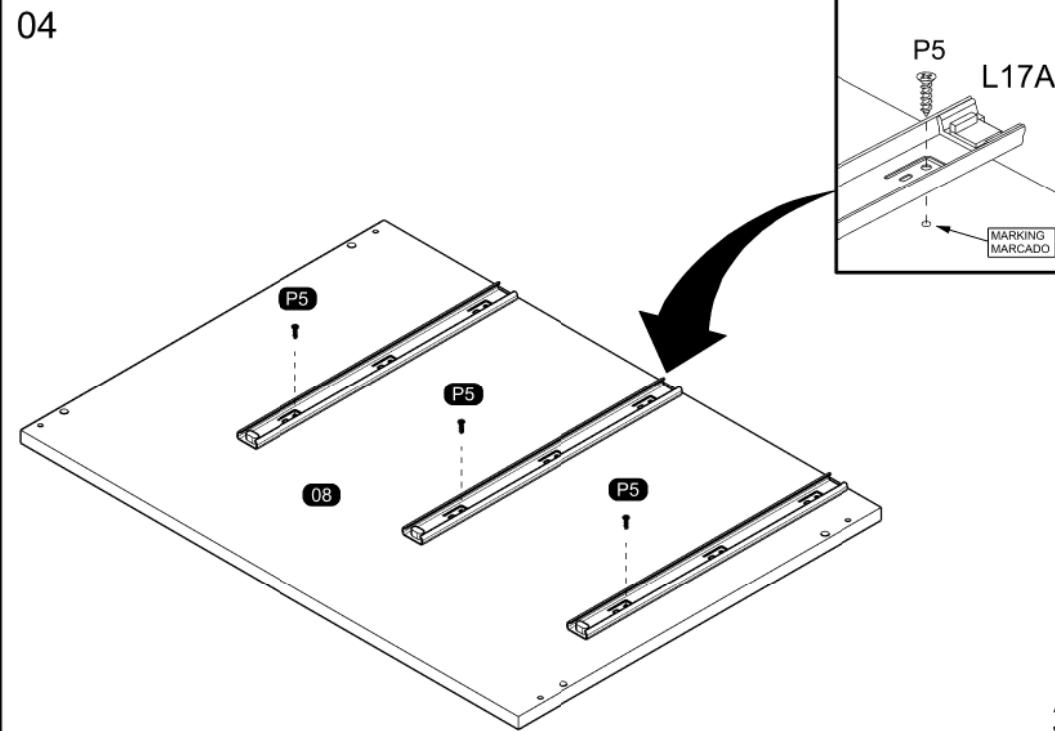
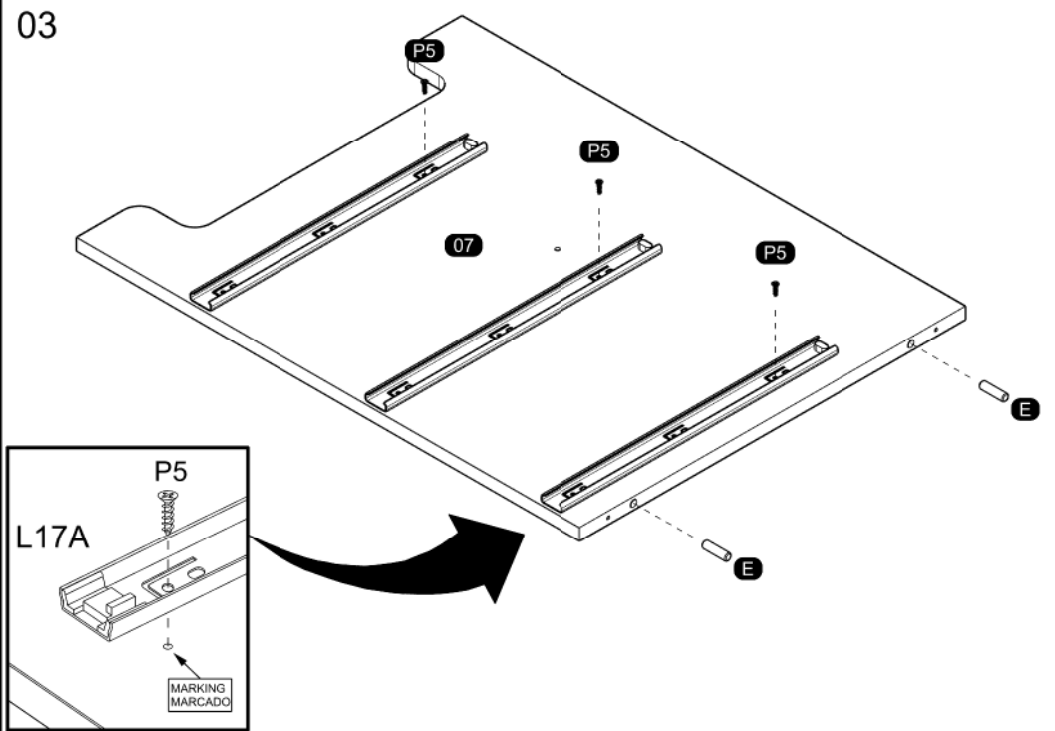
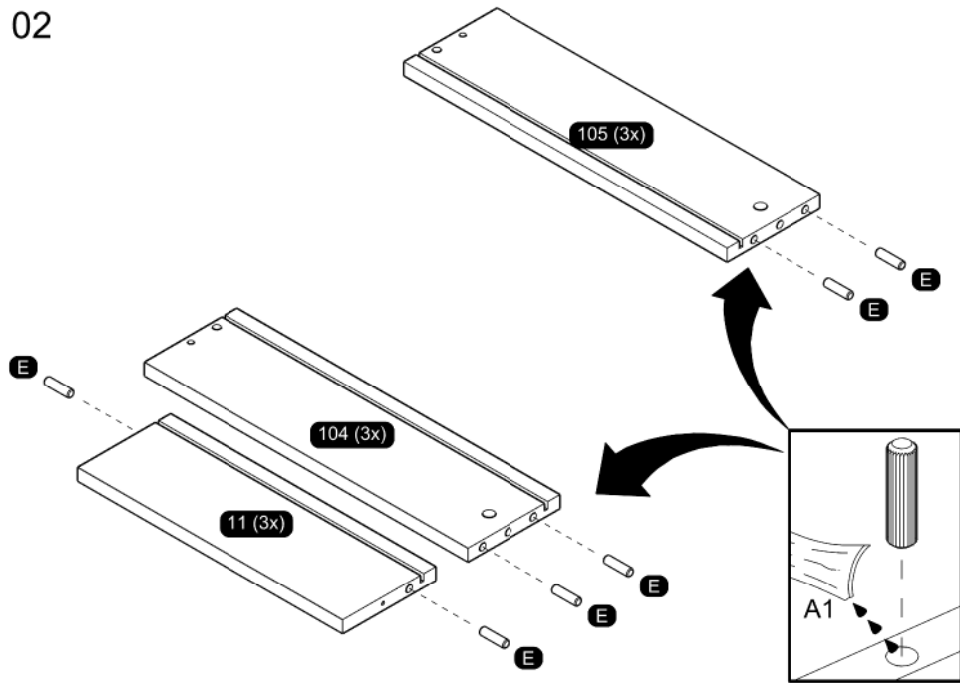
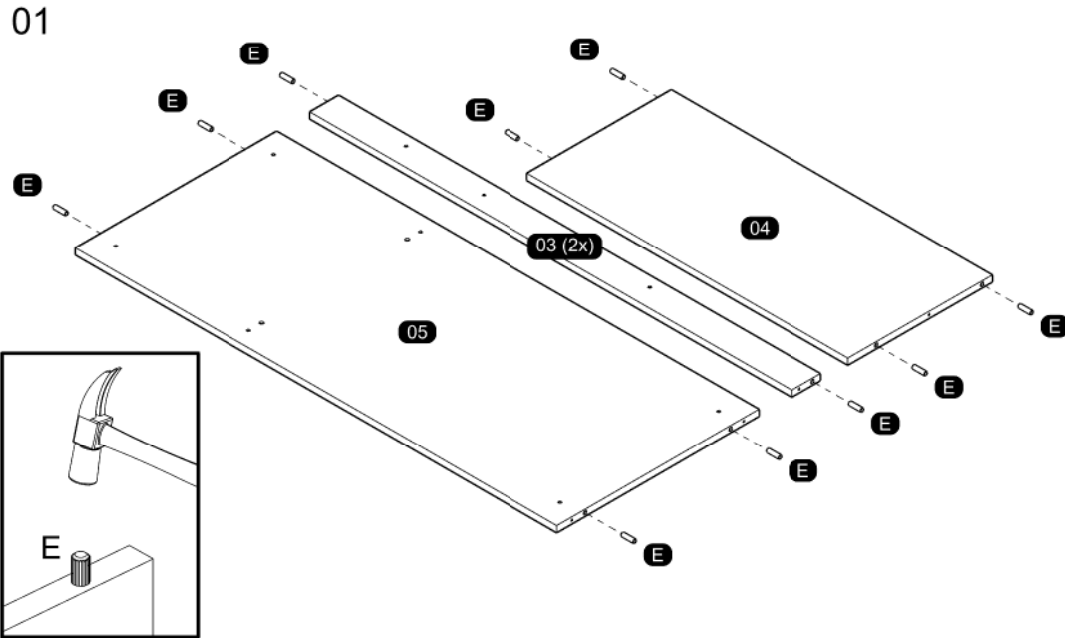
A		Flanged head screw Parafuso flangeado / Tornillo de cabeza flangeada	5,0x60 mm	3
A1		Glue Cola / Pegamento	13 g	1
B3		Bushing Bucha expansiva / Tapón	8x50 mm	3
C		Flanged head screw Parafuso flangeado / Tornillo de cabeza flangeada	4,5x45 mm	5
C1		Metal claw Garra de metal / Garra metal	-	9
E		Wooden dowel Cavilha / Taquete	8x30 mm	32
G		Structural screw Parafuso estrutural / Tornillo estrutural	5,0x50	12
G4		Flat head screw Parafuso chato / Tornillo de cabeza plana	4,5X50 mm	4
H		Allen key Chave allen / Llave allen	3 mm	1
H28		Handle Puxador Conchinha / Tirador	-	5
I		Structural screw cover Tampa parafuso estrutural / Tapa tornillo estrutural	-	9
J		Simple minifix screw Haste minifix simples / Tornillo minifix simple	-	6
L		Drum lock Tambor minifix / Tambor minifix	12 mm	6
L17		Telescopic slide Corrediça telescópica / Corredera telescópica	350 mm	6
M		Bore patch adhesive Tapa furo adesivo / Tapones adhesivo	-	6
M1		Flat head screw Parafuso chato / Tornillo de cabeza plana	3,5x25 mm	4
M17		Metal hinge straight Dobradiça reta / Bisagra recta	35 mm	2
N		Nail Prego / Clavo	10x10	48
N5		Support "L" Suporte "L" / Soporte "L"	-	3
N6		Cover Capa / Cubierta	-	2
N17		Metal hinge straight Dobradiça curva / Bisagra recta	35 mm	2

O		Flat head screw Parafuso chato / Tornillo de cabeza plana	4,5x45 mm	8
P5		Flat head screw Parafuso chato / Tornillo de cabeza plana	3,5x14 mm	24
S		Pan head screw Parafuso panela / Tornillo de pan	3,5x14 mm	46
T		Flanged head screw Parafuso flangeado / Tornillo de cabeza flangeada	3,5x25 mm	10
X15		Foot Pé Cônico / Pie	170 mm	5
Y18		Zamac bracket Cantoneira zamac/ Suporte de zamac	13x13 mm	8

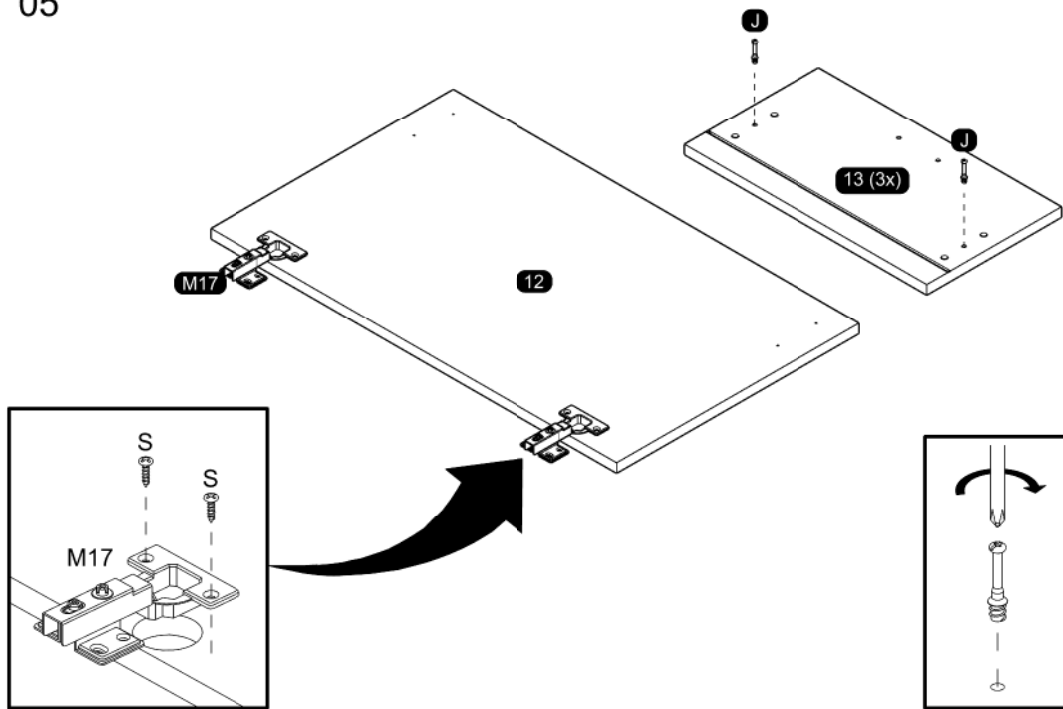
SEPARATE THE TWO PARTS OF THE METAL SLIDE TO THE ASSEMBLY FOLLOWING THE INSTRUCTIONS BELOW.
SEPARAR AS DUAS PARTES DA CORREDIÇA METÁLICA PARA A MONTAGEM SEGUINDO AS INSTRUÇÕES ABAIXO.
SEPARAR LAS DOS PARTES DE LA CORREDERA DE METAL PARA EL ARMADO Y SEGUIR LAS INSTRUCCIONES ABAJO.



PRE-ASSEMBLE
PRÉ-MONTAGEM / PRE ARMADO

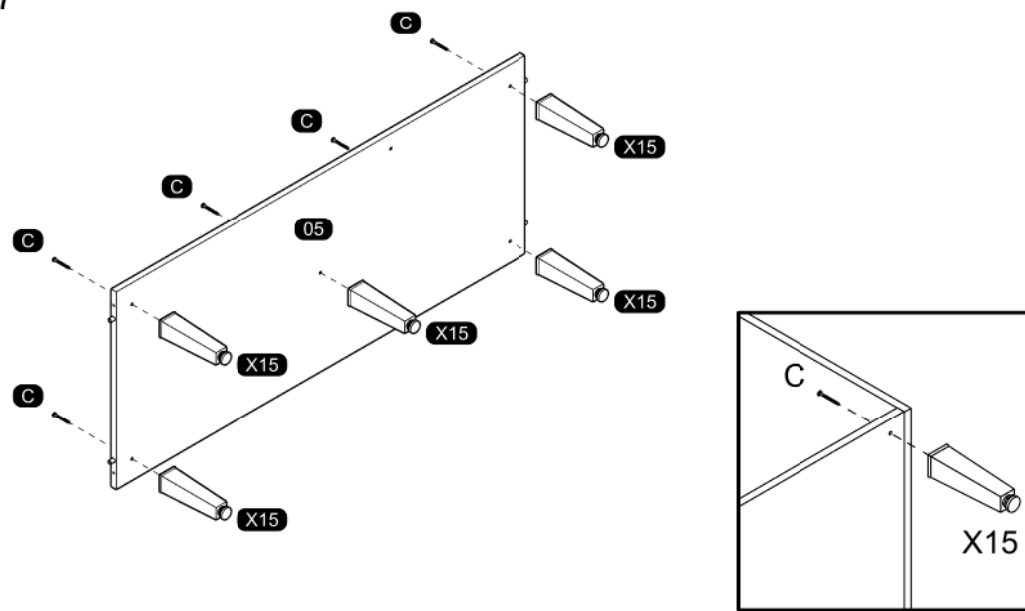


05

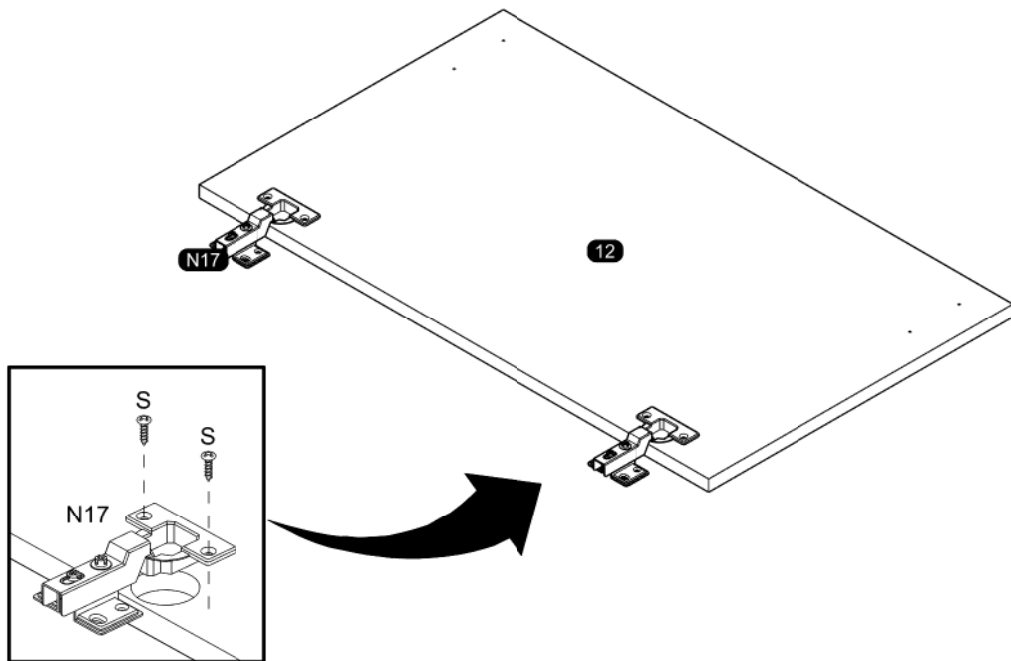


**ASSEMBLY
MONTAGEM / ARMADO**

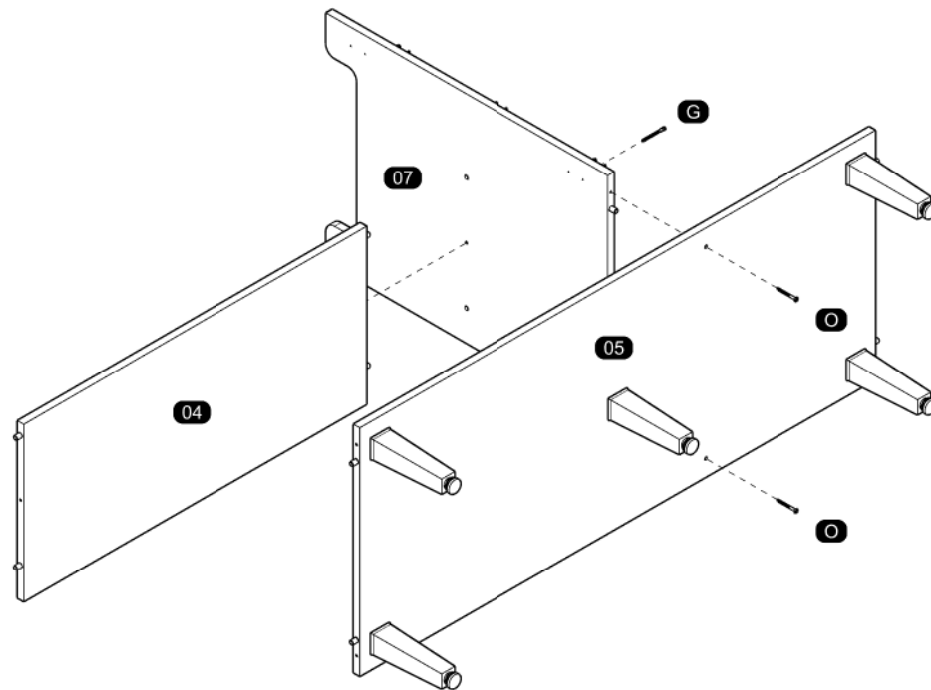
07



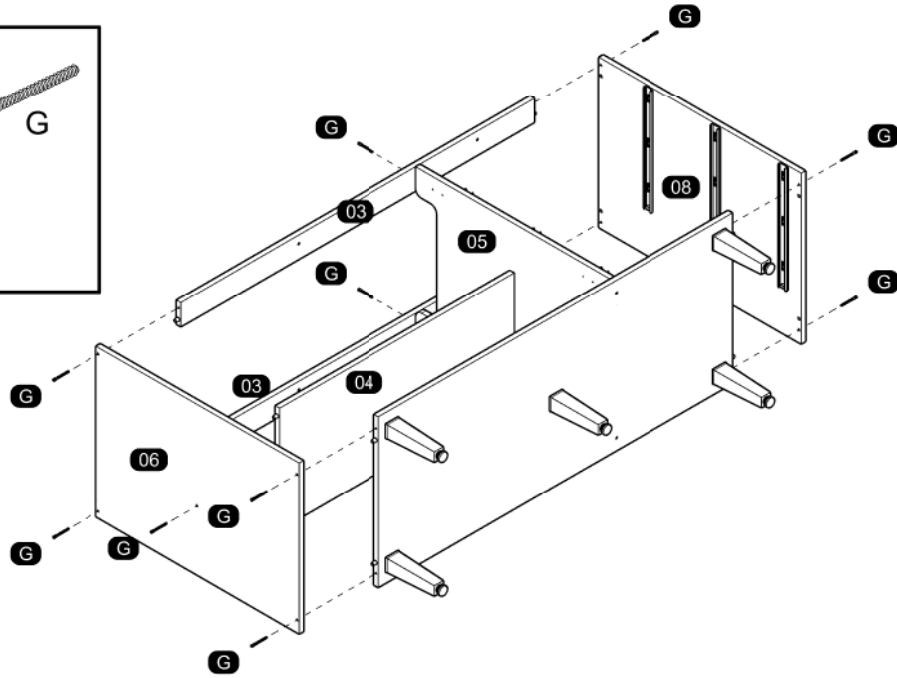
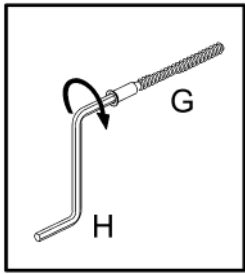
06



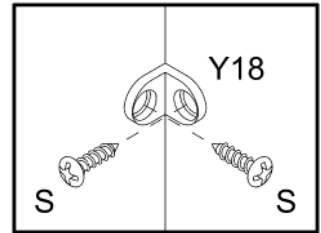
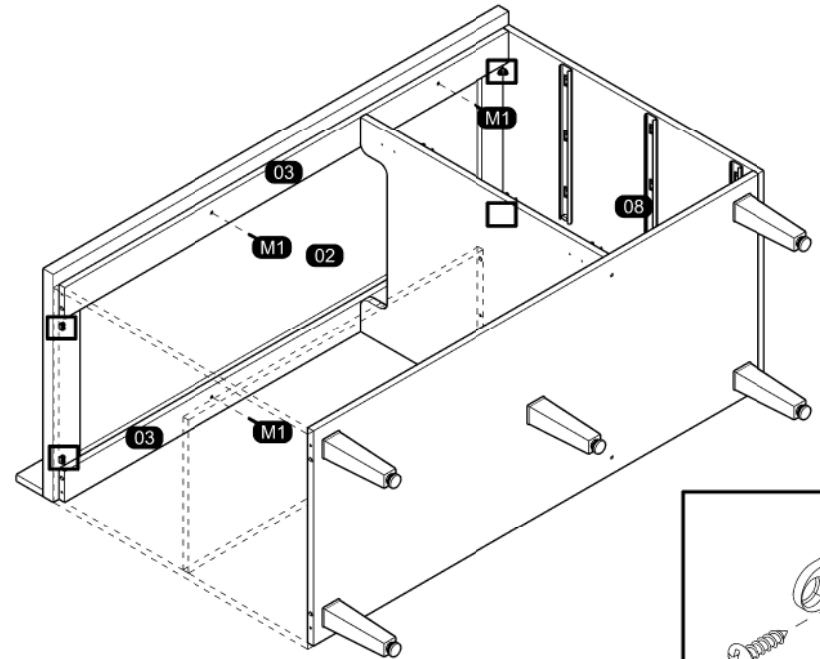
08



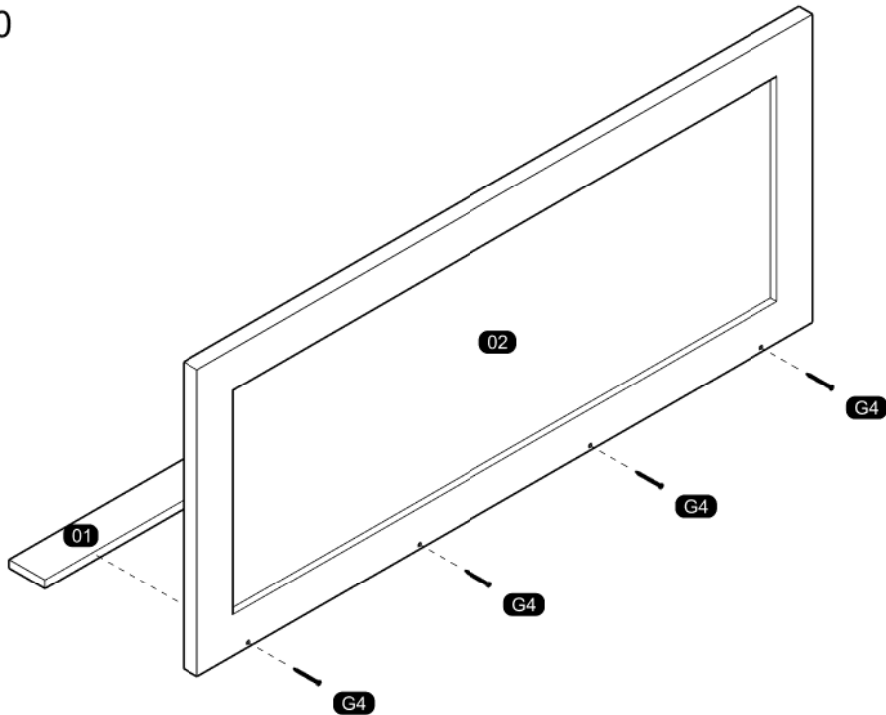
09



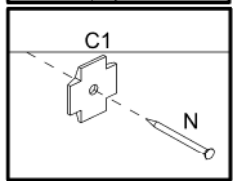
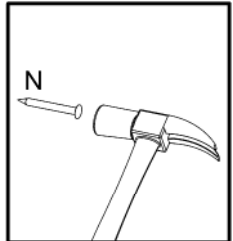
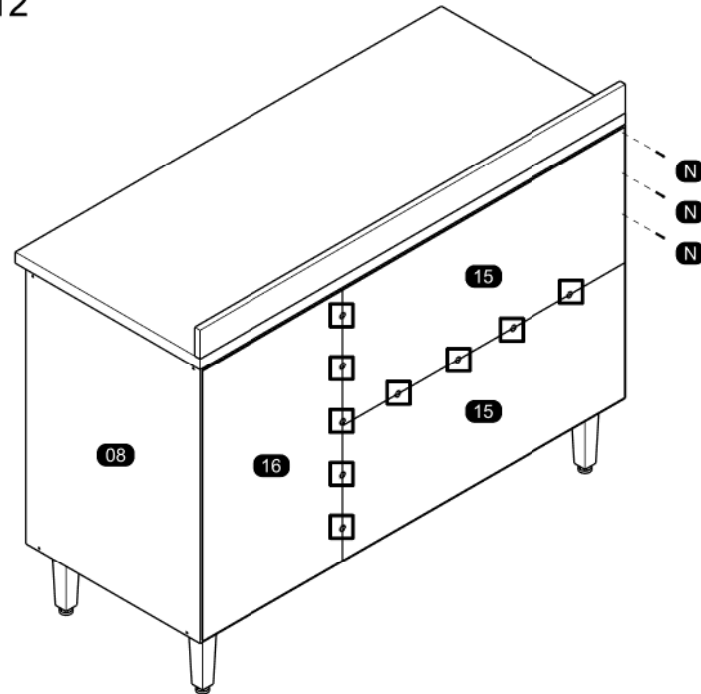
11



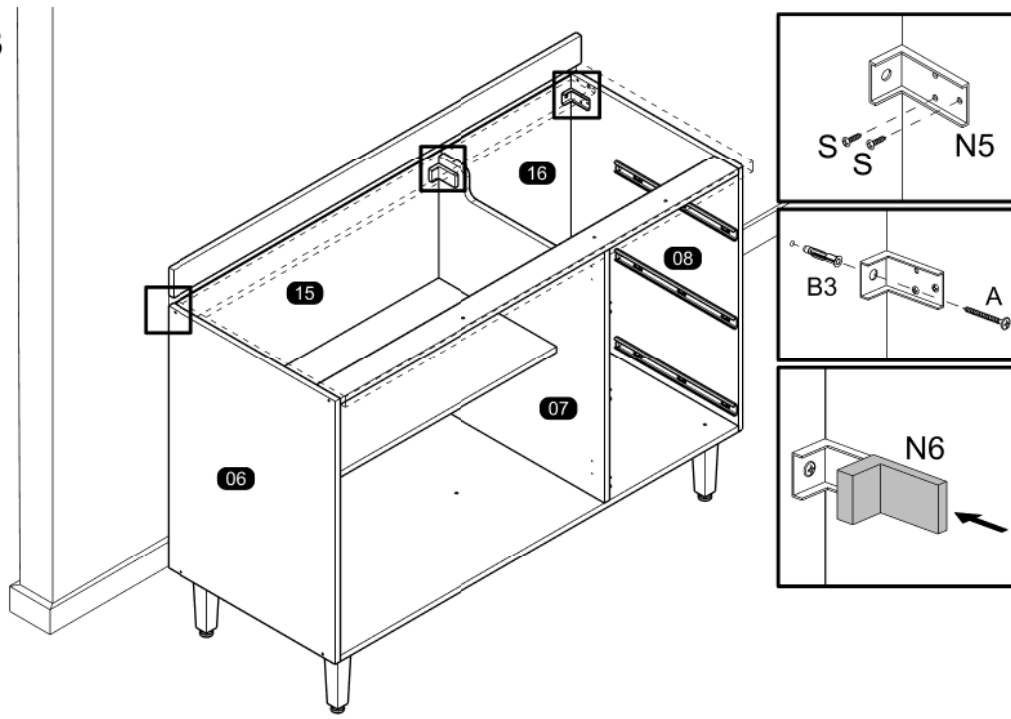
10



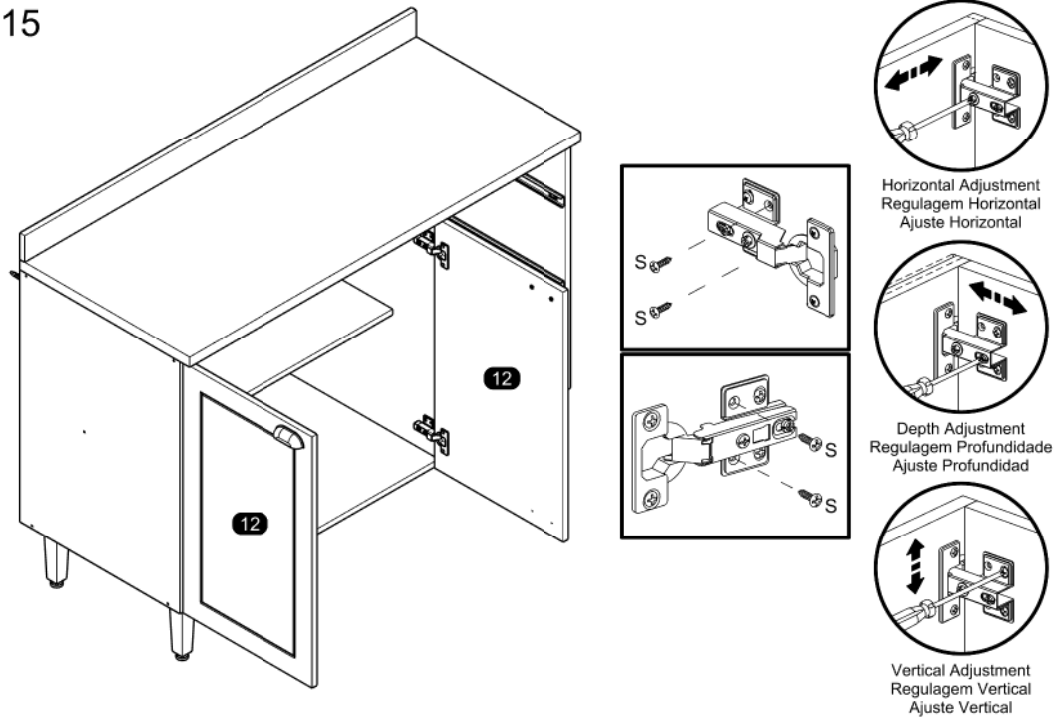
12



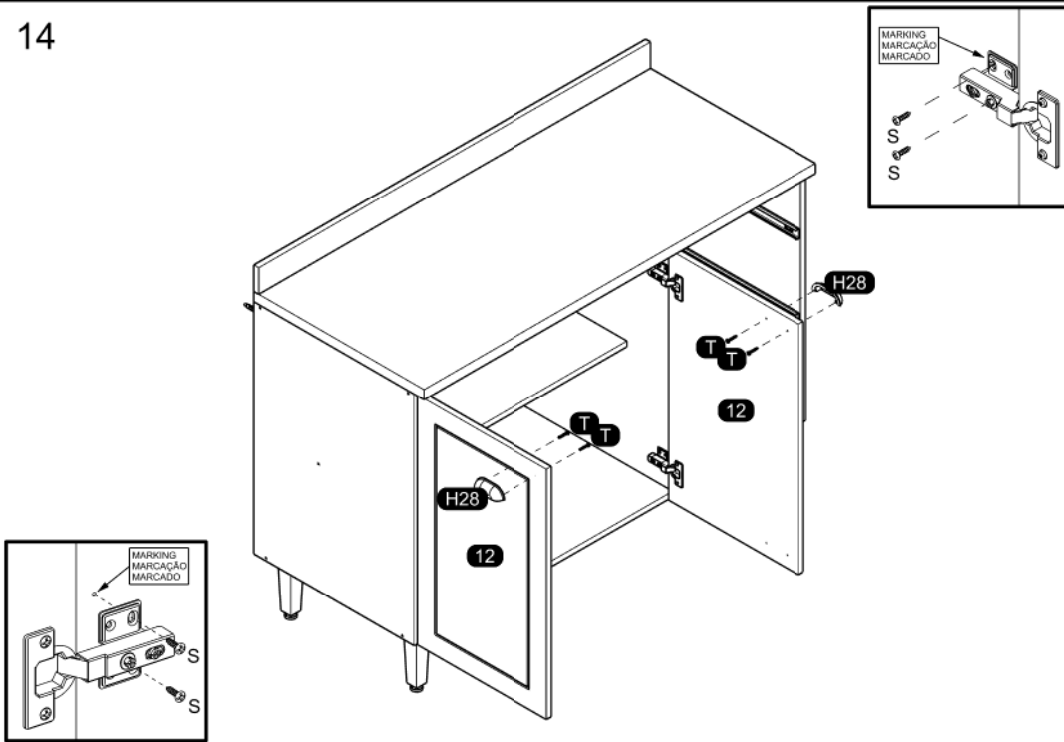
13



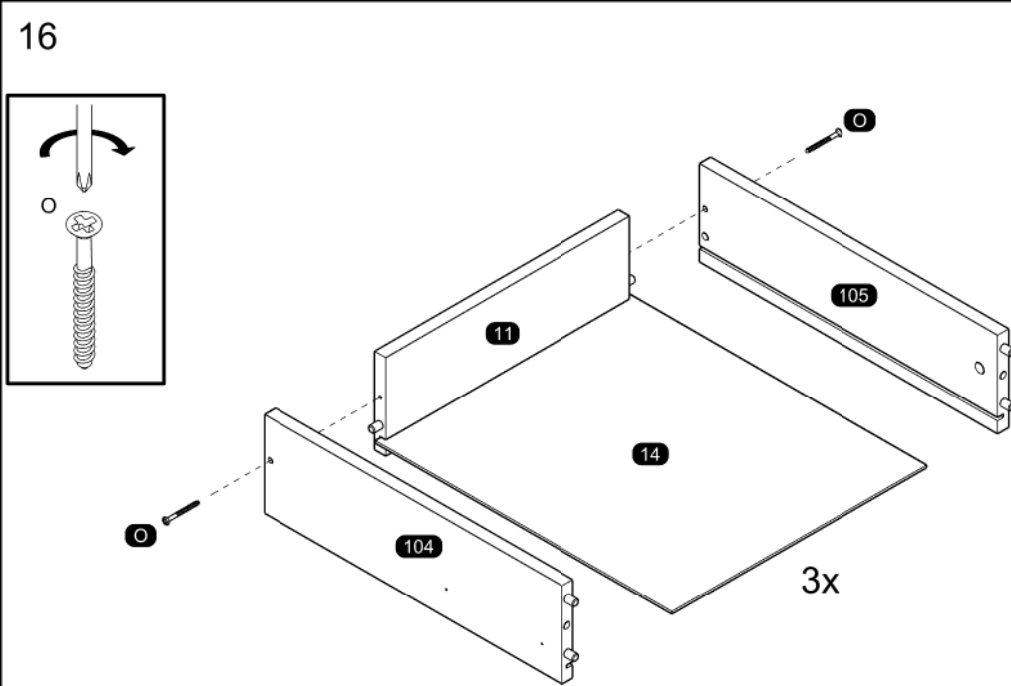
15



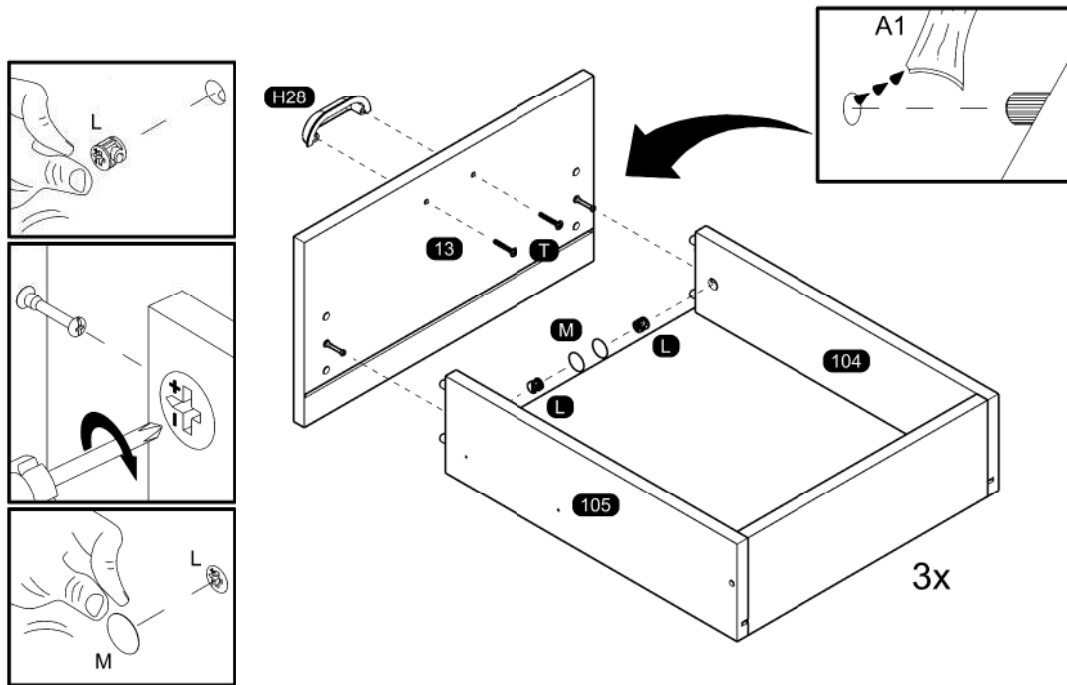
14



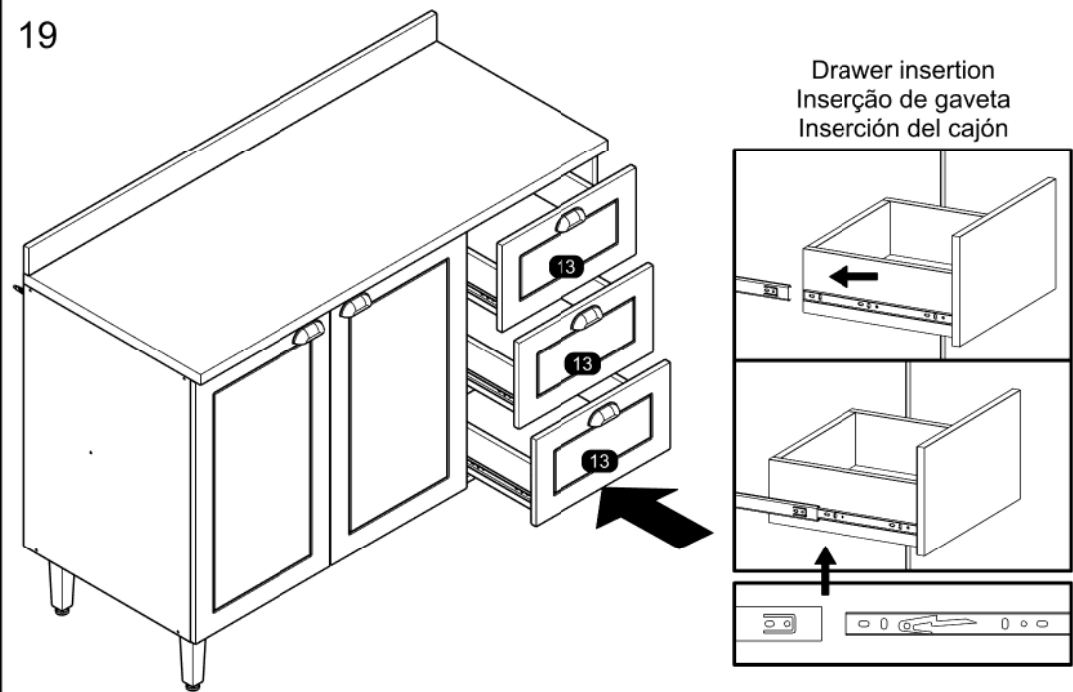
16



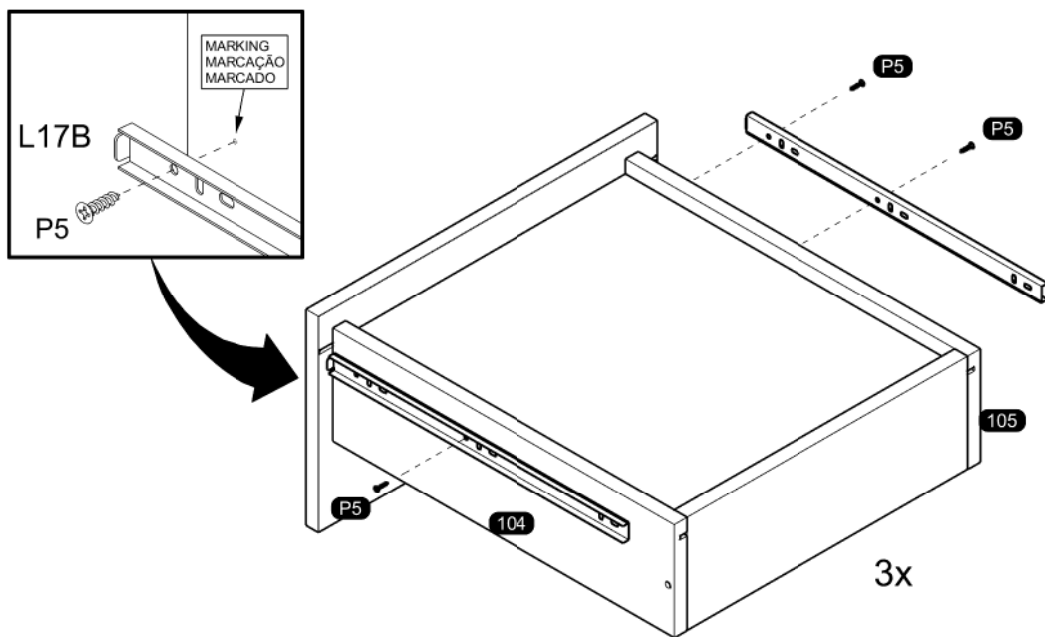
17



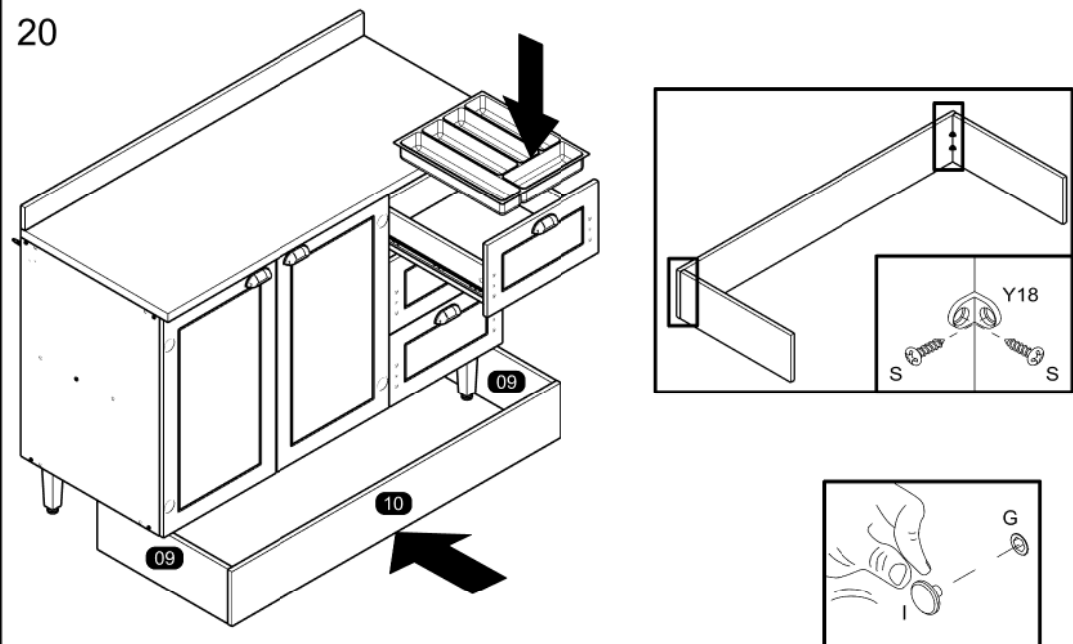
19



18



20



At the end of the assembly, insert the screw cover / hole plugs in the apparent holes.
 Ao final da montagem, insira a(s) tampa(s) de parafuso / tampa furos nos furos que ficarem aparentes.
 Al final del conjunto, coloque la tapa tornillo / tapón plástico en los agujeros que se hagan evidentes.