

## Mesa

<p><b>INSTRUÇÕES DE SEGURANÇA</b></p> <p>É obrigatório seguir os procedimentos abaixo para uma montagem correta do produto;</p> <ol style="list-style-type: none"> <li>1. A montagem deste produto deve ser feita por um profissional qualificado;</li> <li>2. Não manusear ou utilizar o produto em superfícies que possam estar úmidas, conter infiltrações, ou que estejam expostas a qualquer produto que comprometa sua resistência;</li> <li>3. Para a instalação do produto devem ser utilizados apenas os acessórios que acompanham os mesmos de maneira adequada conforme indica o manual;</li> <li>4. Ler e observar atentamente toda a instrução antes de iniciar a montagem;</li> <li>5. Os parafusos devem ser apertados periodicamente;</li> <li>6. Evitar batidas e contato com objetos cortantes;</li> <li>7. Devem ser respeitados os limites de peso indicados no manual.</li> <li>8. Para sua segurança não suba sobre o móvel.</li> </ol>	<p><b>SECURITY INSTRUCTIONS</b></p> <p>It is mandatory to follow the procedures below for correct assembly of the product;</p> <ol style="list-style-type: none"> <li>1. The fitting of this product must be performed by a qualified professional;</li> <li>2. Do not handle or use the product on surfaces that could be wet, contain infiltrations, or who are exposed to any product which endangers their resistance;</li> <li>3. For the installation of the product should be used only the accessories that come with the same manner as indicated in the manual;</li> <li>4. Read and carefully observe the entire instruction before you start to assemble;</li> <li>5. Screws should be tightened periodically;</li> <li>6. Avoid bumps and contact with sharp objects;</li> <li>7. Must be respected the weight limits listed in the manual.</li> <li>8. For your safety do not climb on the mobile</li> </ol>	<p><b>INSTRUCCIONES DE SEGURIDAD</b></p> <p>Es obligatorio seguir los siguientes procedimientos para el montaje correcto del producto.</p> <ol style="list-style-type: none"> <li>1. La colocación de este producto debe ser realizado por un profesional cualificado.</li> <li>2. No manipular o utilizar el producto en superficies que pueden ser húmedas, contienen las infiltraciones, o que están expuestos a cualquier producto que ponga en peligro su resistencia;</li> <li>3. Para la instalación y el producto de los medios de comunicación que acompañan el mes de noviembre de acuerdo con el manual correspondiente;</li> <li>4. Lea atentamente toda una instrucción antes de iniciar un montaje;</li> <li>5. Los tornillos deben apretarse periódicamente;</li> <li>6. Evite golpes y contacto con objetos afilados.</li> <li>7. Deben respetarse los límites de peso indicado en el manual.</li> <li>8. Por su seguridad no suba sobre el móvil.</li> </ol>
<b>ATENÇÃO!</b>	<b>ATTENTION!</b>	<b>ATENCIÓN!</b>
<p>- Ler e observar atentamente toda a instrução antes de iniciar a montagem.</p> <p>- A montagem do produto deverá ser feita em uma superfície limpa e plana.</p>	<p>- Read and follow all instruction intently before starting assembly. - The assembly of the product should be done on a clean flat surface.</p> <p>- Recommend the use of the packaging to cover the ground</p>	<p>- Lea y siga todas las instrucciones cuidadosamente antes de iniciar el montaje.</p> <p>- El montaje del producto se debe realizar en una superficie limpia y plana.</p>



## Para Limpeza e Conservação

Para a limpeza do móvel, utilize uma flanela seca. Para uma limpeza mais rigorosa, utilize um pano umedecido com água e detergente neutro fazendo acabamento final com uma flanela seca. Evite produtos como álcool, lustra-móveis, óleos de peroba, cera, solvente ou qualquer produto abrasivo. Evite umidade excessiva e que o produto fique exposto prolongadamente a luz solar.



## For Cleaning and Conservation

For cleaning the furniture, use a dry flannel. For a more rigorous cleaning, use a wetted cloth with water and neutral detergent making final finish with a dry flannel. Avoid products such as alcohol, shine-mobile, pear oil, wax, solvent or any product abrasive. Avoid excessive humidity and the product is exposed to prolonged sunlight.



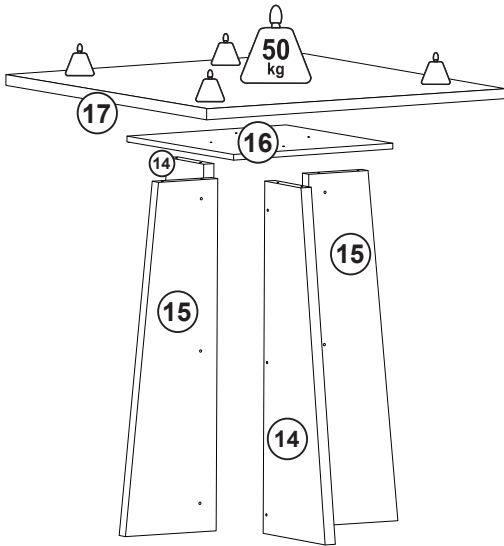
## Para la Limpieza y la Conservación

Para limpiar el mueble, utilice una flanela seca. Para una limpieza más rigurosa, utilice un trapo humedecido con agua y detergente neutro haciendo acabado final con una flanela seca. Evite productos como alcohol, lustra-muebles, aceites de peroba, cera, disolvente o cualquier producto abrasivo. Evite la humedad excesiva y que el producto quede expuesto a la luz solar durante mucho tiempo.



## Vista explodida, numeração e código de peças

Exploded view, numbering and part code  
Despiece, numeración y código de piezas



## Informações Técnicas

## Aspecto Final

Final Aspect  
Último Aspecto

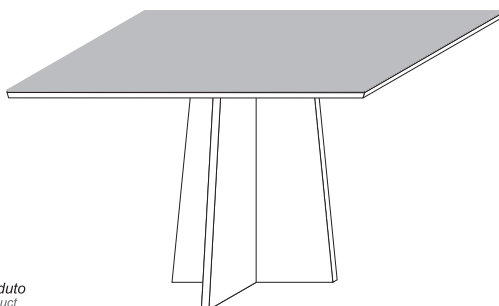
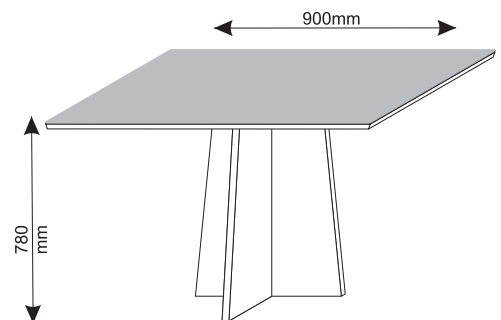


Imagem ilustrativa do produto  
Illustrative image of the product  
Imagen ilustrativa del producto

## Información Técnica

## Medidas Externas

External Measures  
Las Medidas Exteriores



Utilize a régua para medir os componentes  
 Use the ruler to measure components  
 Utilice la medida abajo para medir

0 10 20 30 40 50 60 70



Medidas em milímetros | Measurements in millimetres | Medidas en milímetros

### Ferragens / Fittings / Herrajes

Item Item Elemento	Especificações / Specification / Especificación	Qtde Qty Cant
K	Parafuso Soberbo Allen 5x50mm	12
L	Chave Zeta 4 e 3mm	01
M	Tampa Plástica 5mm	12
N	Parafuso Phillips 3,5x40mm	08
O	Parafuso Cab chata Phillips 4,0x25mm	04
P	Sapata Plástica 4x13x13mm	04
Q	Pregos 10x10mm	04
R	Fita Dupla Face 80x12x1mm	10
S	Espaçador 35x35x4mm	06

#### Ferramentas utilizadas para montagem (Não Fornecidas).

Tools used for mounting  
(Not Supplied).

Herramientas utilizadas para el montaje  
(No Suministradas).



PESSOAS  
PEOPLES  
PERSONAS



MARTELO  
HAMMER  
MARTILLO



PARAFUSADEIRA  
SCREWDRIVER  
TORNILHO



CHAVE PHILIPS  
PHILLIPS HEAD  
PHILLIPS

### Efetuar montagem conforme ilustração abaixo.

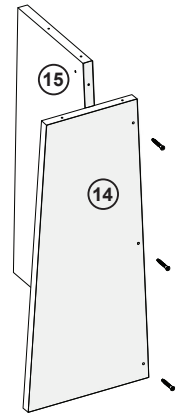
Make mounting according to illustrations below.

Montaje según las ilustraciones siguientes.

#### - 1º Passo

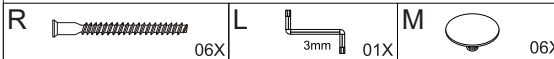
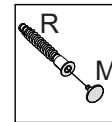
- 1º Step

- 1º Paso



### ATENÇÃO

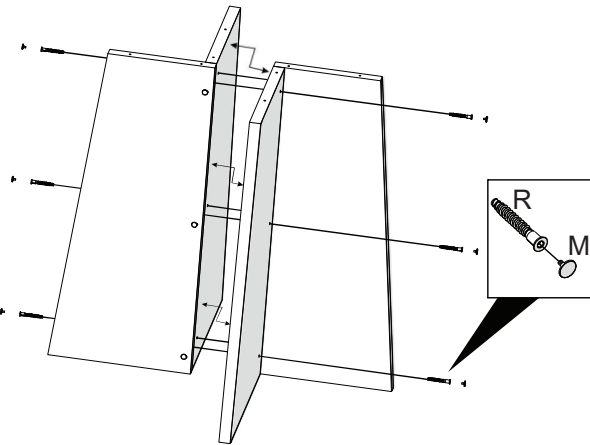
Fixação das peças  
ocorre 2 vezes



#### - 2º Passo

- 2º Step

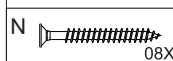
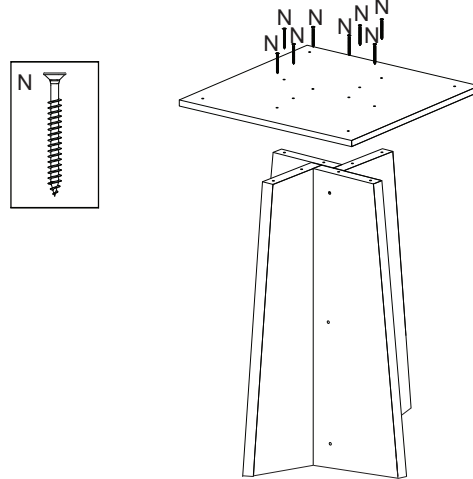
- 2º Paso



#### - 3º Passo

- 3º Step

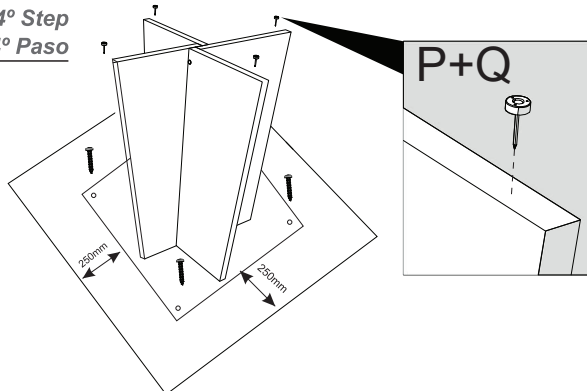
- 3º Paso



#### - 4º Passo

- 4º Step

- 4º Paso



#### - 5º Passo

- 5º Step

- 5º Paso

### Atenção

Tampo Com Pintura (Não Acompanha vidro)

