

**INSTRUÇÕES DE SEGURANÇA**

É obrigatório seguir os procedimentos abaixo para uma montagem correta do produto;

1. A montagem deste produto deve ser feita por um profissional qualificado;
2. Não manusear ou utilizar o produto em superfícies que possam estar úmidas, conter infiltrações, ou que estejam expostas a qualquer produto que comprometa sua resistência;
3. Para a instalação do produto devem ser utilizados apenas os acessórios que acompanham os mesmos de maneira adequada conforme indica o manual;
4. Ler e observar atentamente toda a instrução antes de iniciar a montagem;
5. Os parafusos devem ser apertados periodicamente;
6. Evitar batidas e contato com objetos cortantes;
7. Devem ser respeitados os limites de peso indicados no manual.
8. Para sua segurança não fique em pé na cadeira, risco de queda.

ATENÇÃO!

- Ler e observar atentamente toda a instrução antes de iniciar a montagem.
- A montagem do produto deverá ser feita em uma superfície limpa e plana.

SECURITY INSTRUCTIONS

It is mandatory to follow the procedures below for correct assembly of the product;

1. The fitting of this product must be performed by a qualified professional;
2. Do not handle or use the product on surfaces that could be wet, contain infiltrations, or who are exposed to any product which endangers their resistance;
3. For the installation of the product should be used only the accessories that come with the same manner as indicated in the manual;
4. Read and carefully observe the entire instruction before you start to assemble;
5. Screws should be tightened periodically;
6. Avoid bumps and contact with sharp objects;
7. Must be respected the weight limits listed in the manual.
8. For your safety do not stand on the chair, risk of falling.

ATENCIÓN!

- Read and follow all instruction intently before starting assembly. - The assembly of the product should be done on a clean flat surface.
- Recommend the use of the packaging to cover the ground

INSTRUCCIONES DE SEGURIDAD

Es obligatorio seguir los siguientes procedimientos para el montaje correcto del producto.

1. La colocación de este producto debe ser realizado por un profesional cualificado.
2. No manipular o utilizar el producto en superficies que pueden ser húmedos, contienen las infiltraciones, o que están expuestos a cualquier producto que ponga en peligro su resistencia;
3. Para la instalación y el producto de los medios de comunicación que acompañan el mes de noviembre de acuerdo con el manual correspondiente;
4. Lea atentamente toda una instrucción antes de iniciar un montaje;
5. Los tornillos deben apretarse periódicamente;
6. Evite golpes y contacto con objetos afilados.
7. Deben respetarse los límites de peso indicado en el manual.
8. Por su seguridad, no pararse en la silla, el riesgo de caídas.

ATENCIÓN!

- Lea y siga todas las instrucciones cuidadosamente antes de iniciar el montaje.
- El montaje del producto se debe realizar en una superficie limpia y plana.

**Para Limpeza e Conservação**

Para a limpeza do móvel, utilize uma flanela seca. Para uma limpeza mais rigorosa, utilize um pano umedecido com água e detergente neutro fazendo acabamento final com uma flanela seca. Evite produtos como álcool, "lustra-móveis", óleos de peroba, cera, solvente ou qualquer produto abrasivo. Evite umidade excessiva e que o produto fique exposto prolongadamente a luz solar.

**For Cleaning and Conservation**

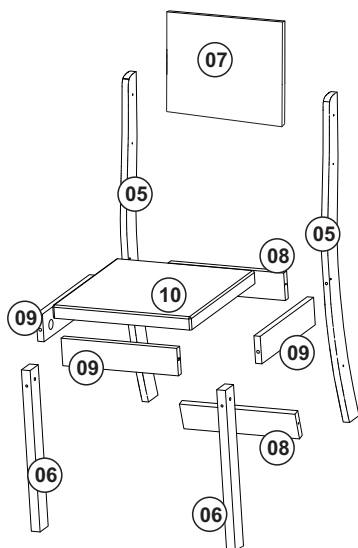
For cleaning the furniture, use a dry flannel. For a more rigorous cleaning, use a wetted cloth with water and neutral detergent making final finish with a dry flannel. Avoid products such as alcohol, shine-mobile, pearl oils, wax, solvent or any product abrasive. Avoid excessive humidity and the product is exposed to prolonged sunlight.

**Para la Limpieza y la Conservación**

Para limpiar el mueble, utilice una flanela seca. Para una limpieza más rigurosa, utilice un trapo humedecido con agua y detergente neutro haciendo acabado final con una flanela seca. Evite productos como alcohol, lustra-muebles, aceites de peroba, cera, disolvente o cualquier producto abrasivo. Evite la humedad excesiva y que el producto quede expuesto a la luz solar durante mucho tiempo.

CÓDIGO DA PEÇACode of the piece
Código de la pieza

00000

Vista explodida, numeração e código de peçasExploded view, numbering and part code
Despiece, numeración y código de piezas**Relação de Peças**Piece List
Relación de Piezas**Código da peça**Code of the piece
Código de la pieza

00000

Sequência de montagem / Assembly Sequence / Secuencia de ensamble

Códigos de Reposição p/ Assistência

Nº	Descrição	Material	Espessura	Qtde	Comprimento	Largura	Mel/Cinza VeludoGrafite	Mel/Blonde Veludo Marfim
05	Pé Traseiro	MDF	18mm	02	885mm	53mm	25491-220716	25491-220716
06	Pé Frontal	MDF	18mm	02	440mm	50mm	27888-226961	27888-226961
07	Encosto	MDP	35mm	01	300mm	327mm	571-234410	571-232360
08	Travessa Traseira	MDF	15mm	02	330mm	75mm	23650-196264	23650-196264
09	Travessa Universal	MDF	18mm	03	330mm	75mm	5646-189031	5646-189031
10	Assento	MDF	45mm	01	387mm	387mm	749-225472	749-232348

GARANTIA DO PRODUTO

A garantia dos produtos fabricados pela Viero Móveis, abrange eventuais defeitos/vícios de fabricação, no prazo estabelecido pelo Código de Defesa do Consumidor, em seu artigo 26,II, o qual prevê a garantia legal de 90 (Noventa) dias.

- A matéria prima das peças pode variar, dependendo da disponibilidade do mercado.
- The pieces raw material can range depending upon market availability.
- La materia prima de las piezas puede variar, dependiendo de la disponibilidad del mercado.

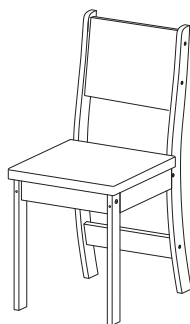
- Caso seja necessário solicitar assistência técnica, favor utilizar o código da peça em sua solicitação.

- In the case of soliciting technical assistance, please use the piece code on your solicitation.
- Para solicitudes de asistencia técnica, es necesario informar el código de la pieza.

Informações Técnicas**Technical Information****Información Técnica****Aspecto Final**

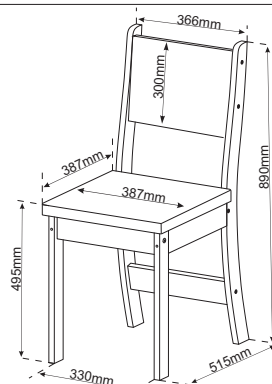
Final Aspect

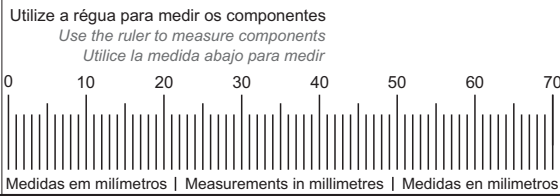
Último Aspecto

Imagem ilustrativa do produto
Illustrative image of the product
Imagen ilustrativa del producto**Medidas**

Measures

Las Medidas





Início da Montagem

Start of the assembly

Inicio del montaje

Ferragens / Fittings / Herrajes

Item Elemento	Especificações / Specification / Especificación	Qtde Qty Cant
L	Cód:382 Parafuso Philips 3,5X12mm	06
M	Cód:24086 Parafuso Soberbo 5,0x50mm	08
N	Cód:402 Porca elíptica 6,35mm	06
O	Cód:6479 Chave Allen 3mm	01
P	Cód:6480 Chave Allen 4mm	01
Q	Cód:24069 Parafuso Sextavado 1/4x100 13mm	04
R	Cód:358 Cantoneira de Metal 18x18mm	03
S	Cód:24070 Parafuso Sextavado 1/4x70 13mm	02
T	Cód:403 Prego 10x10mm	04
U	Cód:7120 Sapata 4x13x13mm	04

**Ferramentas utilizadas para montagem
(Não Fornecidas).**
Tools used for mounting
(Not Supplied).
Herramientas utilizadas para el montaje
(No Suministradas).



PESSOAS
PEOPLES
PERSONAS



MARTELO
HAMMER
MARTILLO



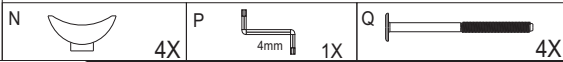
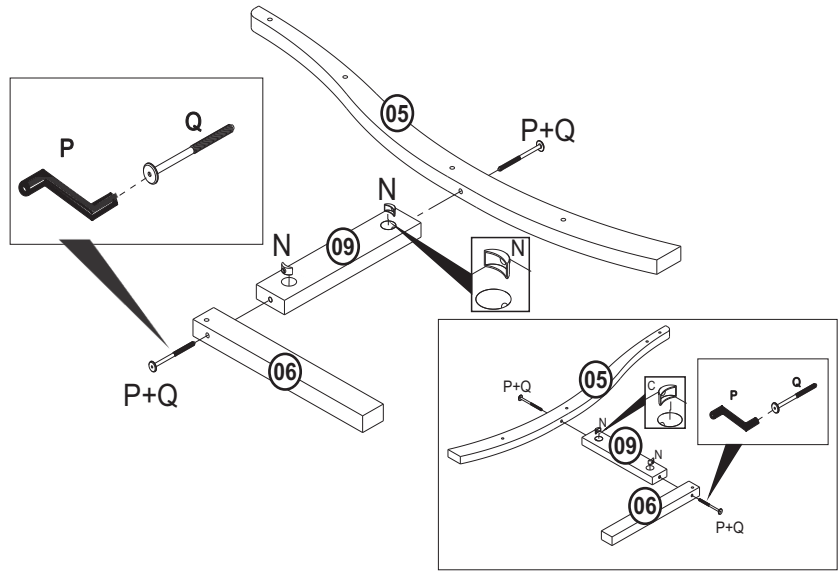
CHAVE DE FENDA
SCREWDRIVER
DESTORNILLADOR



CHAVE PHILIPS
PHILLIPS HEAD
PHILLIPS

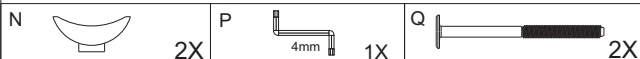
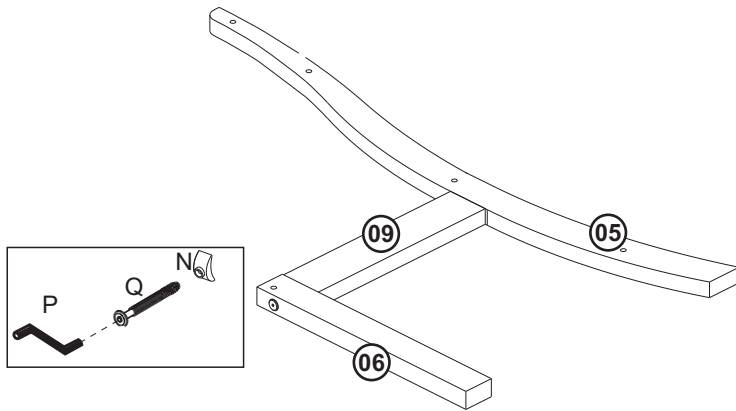
- 1º Passo

- 1º Step
- 1º Paso



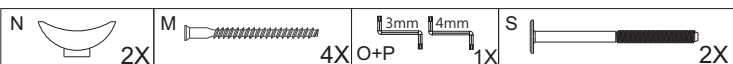
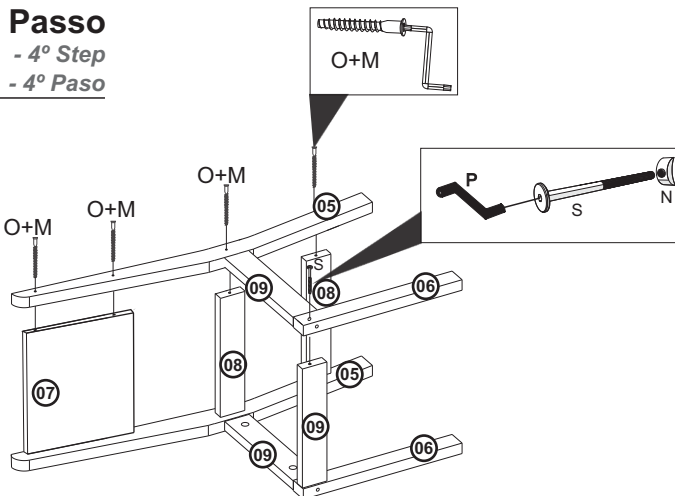
- 2º Passo

- 2º Step
- 2º Paso



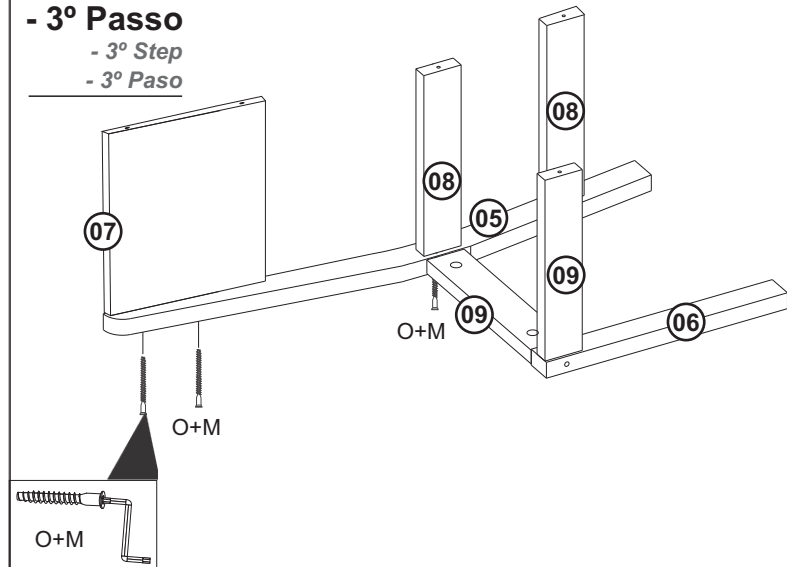
- 4º Passo

- 4º Step
- 4º Paso



- 3º Passo

- 3º Step
- 3º Paso



- 5º Passo

- 5º Step
- 5º Paso

