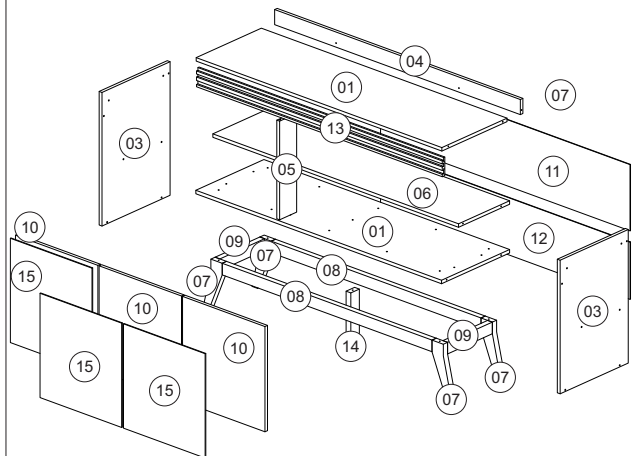


| <b>INSTRUÇÕES DE SEGURANÇA</b><br>É obrigatório seguir os procedimentos abaixo para uma montagem correta do produto;<br>1. A montagem deste produto deve ser feita por um profissional qualificado;<br>2. Não manusear ou utilizar o produto em superfícies que possam estar úmidas, conter infiltrações, ou que estejam expostas a qualquer produto que comprometa sua resistência;<br>3. Para a instalação do produto devem ser utilizados apenas acessórios que acompanham os mesmo de madeira adequada conforme indica o manual;<br>4. Ler e observar atentamente toda a instrução antes de iniciar a montagem;<br>5. Os parafusos devem ser apertados periodicamente;<br>6. Evitar batidas e contato com objetos cortantes;<br>7. Devem ser respeitados os limites de peso indicados no manual.<br>8. Para sua segurança não fique em pé na cadeira, risco de queda. | <b>SECURITY INSTRUCTIONS</b><br>It is mandatory to follow the procedures below for correct assembly of the product;<br>1. The fitting of this product must be performed by a qualified professional;<br>2. Do not handle or use the product on surfaces that could be wet, contain infiltrations, or who are exposed to any product which endangers their resistance;<br>3. For the installation of the product should be used only the accessories that come with the same manner as indicated in the manual;<br>4. Read and carefully observe the entire instruction before you start to assemble;<br>5. Screws should be tightened periodically;<br>6. Avoid bumps and contact with sharp objects;<br>7. Must be respected the weight limits listed in the manual.<br>8. For your safety do not stand on the chair, risk of falling. | <b>INSTRUCCIONES DE SEGURIDAD</b><br>Es obligatorio seguir los siguientes procedimientos para el montaje correcto del producto;<br>1. La colocación de este producto debe ser realizado por un profesional cualificado.<br>2. No manipular o utilizar el producto en superficies que pueden ser húmedos, contienen las infiltraciones, o que están expuestos a cualquier producto que ponga en peligro su resistencia;<br>3. Para la instalación y el producto de los medios de comunicación que acompañan el mes de noviembre de acuerdo con el manual correspondiente;<br>4. Lea atentamente toda una instrucción antes de iniciar un montaje;<br>5. Los tornillos deben apretarse periódicamente;<br>6. Evite golpes y contacto con objetos afilados.<br>7. Deben respetarse los límites de peso indicado en el manual.<br>8. Por su seguridad, no pararse en la silla, el riesgo de caídas. |
|---|---|---|
| <b>ATENÇÃO!</b>   | <b>ATENCIÓN!</b>  | <b>ATENCIÓN!</b>  |
| - Ler e observar atentamente toda a instrução antes de iniciar a montagem.<br>- A montagem do produto deverá ser feita em uma superfície limpa e plana.   | - Read and follow all instruction intently before starting assembly.<br>- The assembly of the product should be done on a clean flat surface.   | - Lea y siga todas las instrucciones cuidadosamente antes de iniciar el montaje.<br>- El montaje del producto se debe realizar en una superficie limpia y plana.  |
| <b>Para Limpeza e Conservação</b><br>Para a limpeza do móvel, utilize uma flanela seca. Para uma limpeza mais rigorosa, utilize um pano umedecido com água e detergente neutro fazendo acabamento final com uma flanela seca. Evite produtos como álcool, lustra-móveis, óleos de peroba, cera, solvente ou qualquer produto abrasivo. Evite umidade excessiva e que o produto fique exposto prolongadamente a luz solar.   | <b>For Cleaning and Conservation</b><br>For cleaning the furniture, use a dry flannel. For a more rigorous cleaning, use a wetted cloth with water and neutral detergent making final finish with a dry flannel. Avoid products such as alcohol, shine-mobile, pearl oils, wax, solvent or any product abrasive. Avoid excessive humidity and the product is exposed to prolonged sunlight.   | <b>Para la Limpieza y la Conservación</b><br>Para limpiar el mueble, utilice una flanela seca. Para una limpieza más rigurosa, utilice un trapo humedecido con agua y detergente neutro haciendo acabado final con una flanela seca. Evite productos como alcohol, lustra-muebles, aceites de peroba, cera, disolvente o cualquier producto abrasivo. Evite la humedad excesiva y que el producto quede expuesto a la luz solar durante mucho tiempo.   |



### Vista explodida, numeração e código de peças

Exploded view, numbering and part code  
 Despiece, numeración y código de piezas



- A matéria prima das peças pode variar, dependendo da disponibilidade do mercado.  
 - The pieces raw material can range depending upon market availability.  
 - La materia prima de las piezas puede variar, dependiendo de la disponibilidad del mercado.
- Caso seja necessário solicitar assistência técnica, favor utilizar o código da peça em sua solicitação.  
 - In the case of soliciting technical assistance, please use the piece code on your solicitation.  
 - Para solicitudes de asistencia técnica, es necesario informar el código de la pieza.

## Informações Técnicas

## Technical Information

## Información Técnica

Aspecto Final  
 Final Aspect  
 Último Aspecto

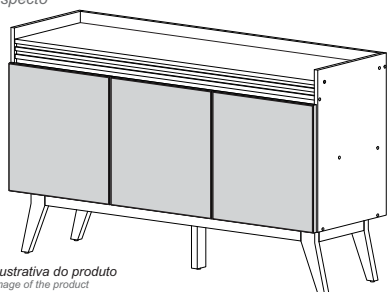
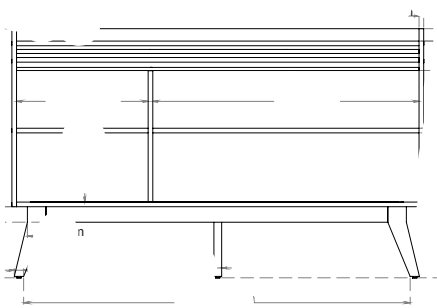
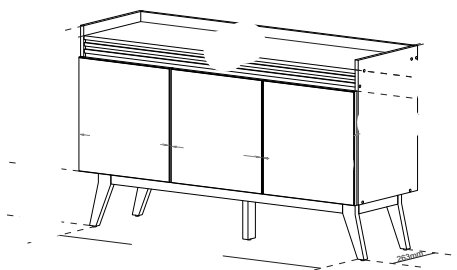


Imagem Ilustrativa do produto  
 Illustrative image of the product  
 Imagen Ilustrativa del producto

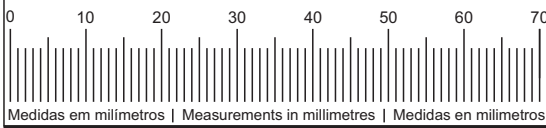
Medidas Internas  
 Internal Measures  
 Las Medidas Internas



Medidas Externas  
 External Measures  
 Las Medidas Exteriores



Utilize a régua para medir os componentes  
 Use the ruler to measure components  
 Utilice la medida abajo para medir



Medidas em milímetros | Measurements in millimetres | Medidas en milímetros

**Ferragens / Fittings / Herrajes**

| Item / Elemento | Especificações / Specification / Especificación | Qtde / Qty / Cant |
|-----------------|---|-------------------|
| A               | Parafuso Soberbo 5x50mm                         | 18                |
| B               | Cantoneira 18x18mm                              | 04                |
| C               | Cavilha 6x40mm                                  | 01                |
| D               | Parafuso Philips CC 3,5x14mm                    | 36                |
| E               | Parafuso Philips CC 3,5x40mm                    | 12                |
| F               | Sapata Plástica Marrom 4x13x13mm                | 05                |
| G               | Parafuso Philips CC 5x50mm                      | 05                |
| H               | Prego 10x10mm                                   | 35                |
| I               | Dobradiça Caneco Colo Alto 26mm                 | 06                |
| J               | Chave Zetta Allen 3mm                           | 01                |
| K               | Junção De Metal Forro                           | 08                |
| L               | Tapa Furro 5mm                                  | 16                |
| M               | Dupla Face 12x100x1mm                           | 15                |

Ferramentas utilizadas para montagem  
 (Não Fornecidas).  
 Tools used for mounting  
 (Not Supplied).  
 Herramientas utilizadas para el montaje  
 (no suministradas).



PESSOAS  
PEOPLES  
PERSONAS



MARTELO  
HAMMER  
MARTILLO



CHAVE DE FENDA  
SCREWDRIVER  
DESTORNILLADOR



CHAVE PHILIPS  
PHILLIPS HEAD  
PHILLIPS

**Início da Montagem**

Start of the assembly  
 Inicio del montaje

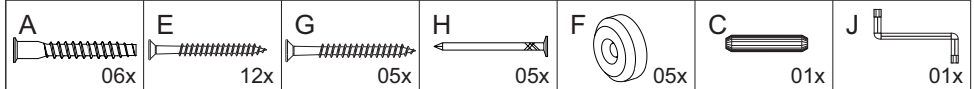
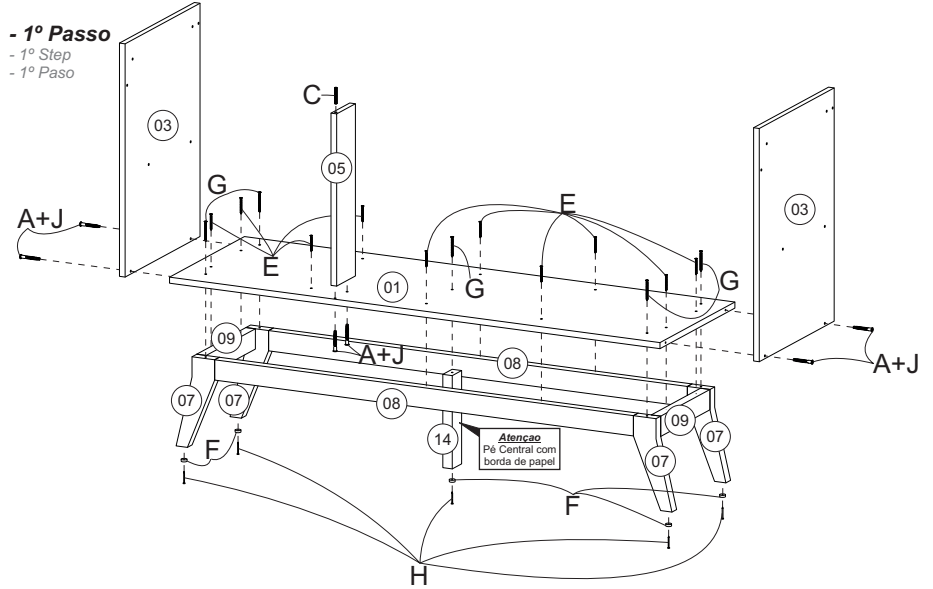
**GARANTIA DO PRODUTO**

A garantia dos produtos fabricados pela Viero Móveis, abrange eventuais defeitos/vícios de fabricação, no prazo estabelecido pelo Código de Defesa do Consumidor, em seu artigo 26,II, o qual prevê a garantia legal de 90 (Noventa) dias.

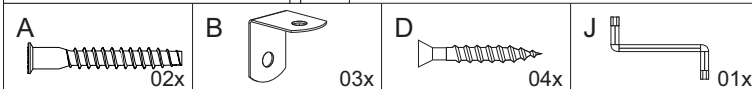
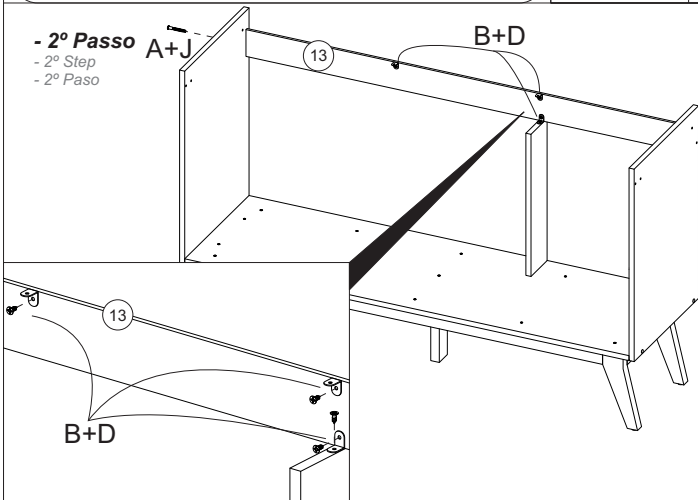
**Efetuar montagem conforme ilustração abaixo.**

Make mounting according to illustrations below.  
 Montaje según las ilustraciones siguientes.

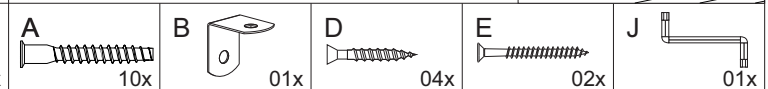
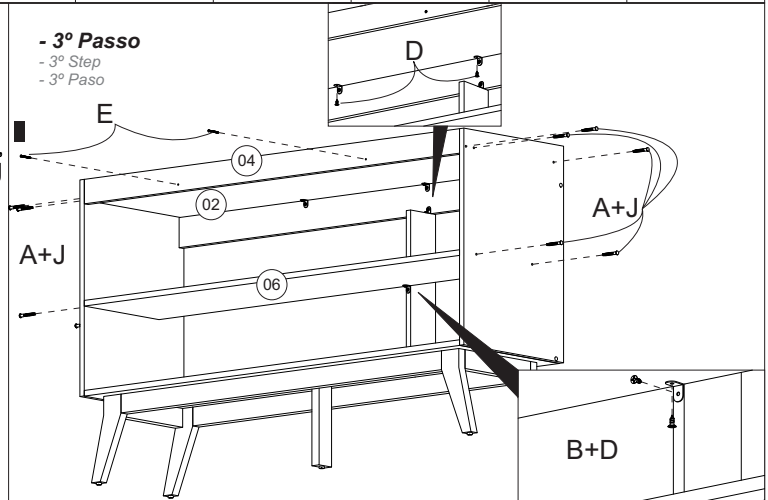
**- 1º Passo**  
 - 1º Step  
 - 1º Paso



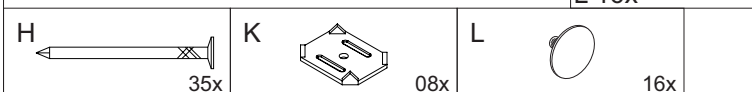
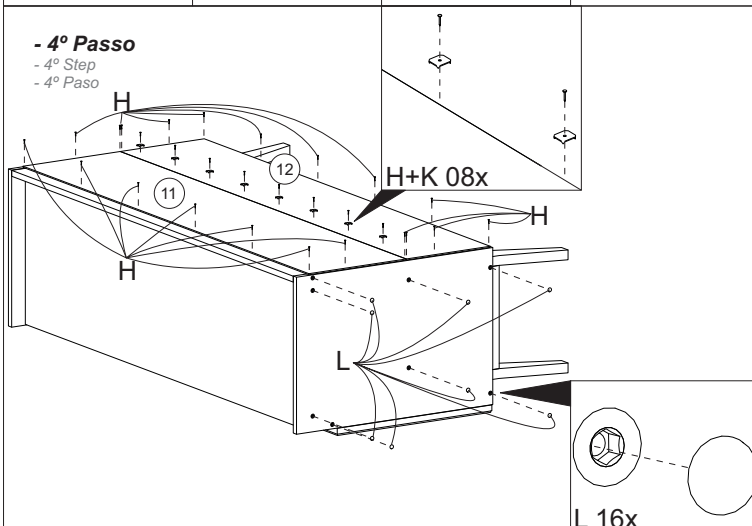
**- 2º Passo**  
 - 2º Step  
 - 2º Paso



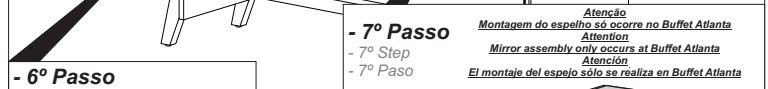
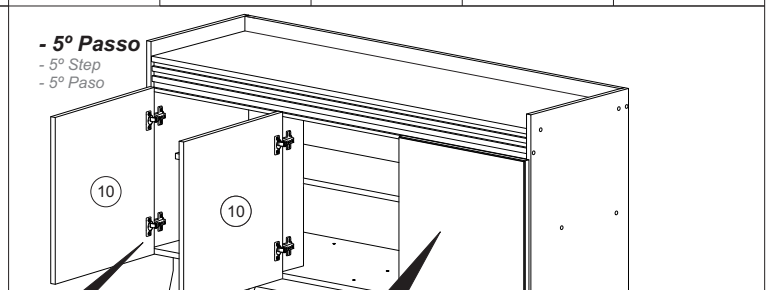
**- 3º Passo**  
 - 3º Step  
 - 3º Paso



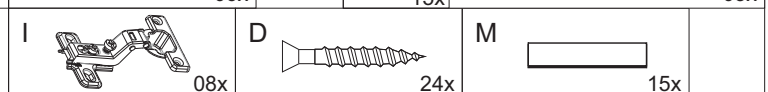
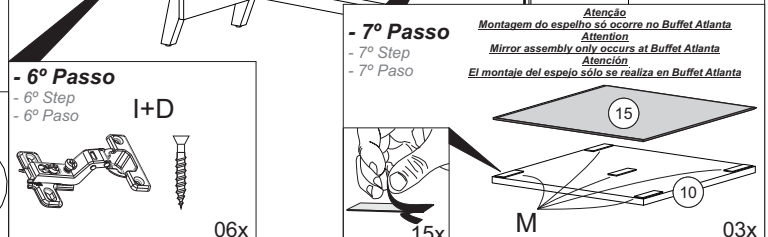
**- 4º Passo**  
 - 4º Step  
 - 4º Paso



**- 5º Passo**  
 - 5º Step  
 - 5º Paso



**- 6º Passo**  
 - 6º Step  
 - 6º Paso



**- 7º Passo**  
 - 7º Step  
 - 7º Paso

Atenção  
 Montagem do espelho só ocorre no Buffet Atlanta  
 Attention  
 Mirror assembly only occurs at Buffet Atlanta  
 Atención  
 El montaje del espejo sólo se realiza en Buffet Atlanta

