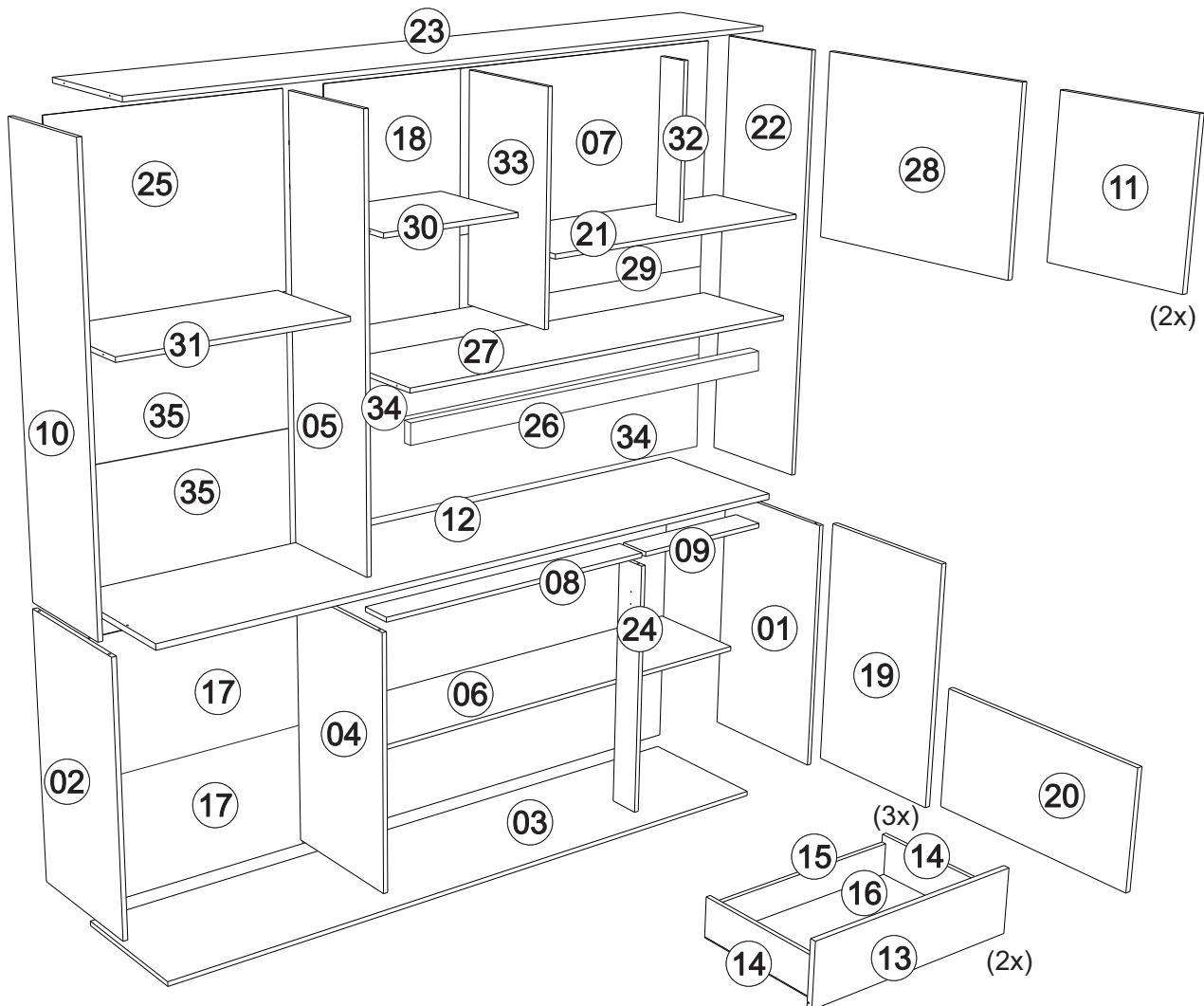
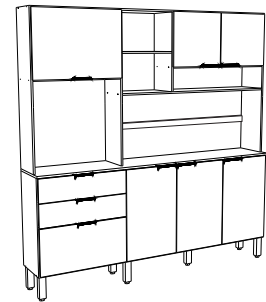





Ref. CC040


Rodovia SC-492 - Km 10 - B. Industrial
89905-000 - Bandeirante - SC
Fone: (49) 3622-4549
e-mail: mxmoveis@mxmoveis.com.br





Nº	CÓDIGO CODE ASSISTÊNCIA ATTENDANCE	NOME DA PEÇA/DESCRIPCIÓN PIEZAS/DESCRIPTION PARTS	MEDIDAS (mm) MEASURES (mm)	QTD.	MARROCOS OFF WHITE
01	CC040.17.00	Lateral externa direita/Lateral derecha/Inner side	675x360x12	01	279022
02	CC040.18.00	Lateral externa esquerda/Lateral izquierda/Inner side	675x360x12	01	279014
03	CC040.01.00	Base inferior/Base inferior/Shelf	1755x360x12	01	279003
04	CC040.19.00	Lateral interna central/Lado interior central/Central inner side	663x360x12	01	279016
05	CC040.19.01	Lateral interna central torre/Torre lateral interior central/Central inner side tower	1078x300x12	01	279017
06	CC040.02.00	Base interna balcao/Base de mostrador interna/Internal counter base	1151x275x12	01	279005
07	CC040.13.04	Forro aereo/Revés/botton	776x400x2,5	01	278947
08	CC040.28.00	Ripa sustentação frontal/Ripa sustentación /Slat support	764x85x12	01	279023
09	CC040.28.01	Ripa sustentação tras/Ripa sustentación /Slat support	375x85x12	01	279024
10	CC040.18.01	Lateral externa esquerda/Lateral izquierda/Inner side	1090x300x12	01	279015
11	CC040.25.02	Porta/Puerta/Door	395x384x15	02	278951
12	CC040.33.00	Tampo balcao/Tapa balcon/Shelf	1779x380x15	01	279021
13	CC040.14.00	Frente gaveta/Frente cajón/Drawer front	600x165x15	02	279020
14	CC040.15.00	Lateral gaveta/Lateral cajón / Drawer side	350x100x12	04	279012
15	CC040.29.00	Ripa Traseira de gaveta/Trasero cajón/Drawer back	543x80x12	02	280316
16	CC040.34.00	Forro gaveta/Revés cajón/Botton	567x355x2,5	02	278948
17	CC040.13.00	Forro balcão/Revés/botton	1767x340x2,5	02	279001
18	CC040.13.01	Forro nicho/Revés/botton	581x387x2,5	01	278945
19	CC040.25.00	Porta/Puerta/Door	663x384x15	03	278949
20	CC040.25.01	Porta/Puerta/Door	600x326x15	01	278950
21	CC040.02.01	Base interna/Base/Shelf	592x300x12	01	279006
22	CC040.17.01	Lateral externa direita/Lateral derecha/Inner side	1090x300x12	01	239013
23	CC040.05.00	Base superior/Base superior/Shelf	1755x300x12	01	279009
24	CC040.06.00	Ripa batente/Divisória/Batten clapboard	663x85x12	01	279010
25	CC040.13.02	Forro torre/Revés/botton	604x468x2,5	01	278946
26	CC040.28.02	Ripa sustentação	1151x70x12	01	280628
27	CC040.01.01	Base inferior/Base inferior/Shelf	1151x300x12	01	279004
28	CC040.25.03	Porta/Puerta/Door	600x464x15	01	278952
29	CC040.13.05	Forro aereo/Revés/botton	776x181x2,5	01	280315
30	CC040.02.02	Base interna menor/Base/Shelf	375x300x12	01	279007
31	CC040.02.03	Base interna/Base/Shelf	764x300x12	01	279008
32	CC040.06.01	Ripa batente/Divisória/Batten clapboard	387x85x12	01	279011
33	CC040.19.02	Lateral interna aereo/ lateral interior aereo/Air inner side	569x300x12	01	280626
34	CC040.13.06	Forro nicho balcao/Revés/botton	1163x246x2.5	02	284549
35	CC040.13.07	Forro micro/Revés/botton	604x311x2.5	02	284552


Ferragens/Herrajes/Hardware

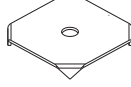
A  **18x**
Cód 873
Cavilha/Clavija/Peg Ø 6,0x30mm

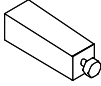
B  **51x**
Cód 691
Parafuso/Tornillo/Screw 3,5x40mm Chat


C  **74x**
Cód 7604
Parafuso/Tornillo/Screw 4x12mm Chat

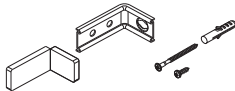
D  **12x**
Cód 7168
Cantoneira metalica/angulo metalico
Metal angle bracket

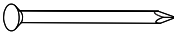
E  **54x**
Cód 11413
Parafuso/Tornillo/Screw 3x12mm Chat


F  **35x**
Cód 741
Fixador costa/Ujetador de orilla/Shore fastener

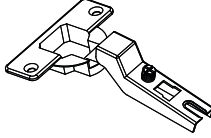
G  **07x**
Cód 5884
Pé plástico/Pie de plastico/Plastic foot


H  **14x**
Cód 9567
Parafuso/Tornillo/Screw 3x22mm Chat

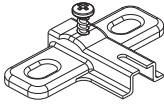
I  **01x**
Cód 754
Kit aereo/Kit de aire/Air kit

J  **113x**
Cód 822
Prego/Clavo/Nail

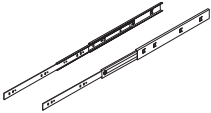
K  **07x**
Cód 1979
Parafuso/Tornillo/Screw 5x50mm Chat


L  **14x**
Cód 10269
Dobradiça/Visagra/Metal hinge 26

M  **01x**
Cód 8255
Bisnaga cola/tubo de pegamento/glue tube

N  **14x**
Cód 12539
Calço dobradiça/Calzo de visagra/ Chock to hinge 26





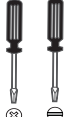
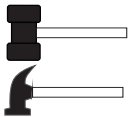
O  **09x**
Cód 10946
Puxador/Manija/Puller

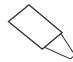
P  **02x**
Cód 20253
Corrediças

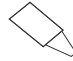
Q  **01x**
cód: 12478
Perfil/Profile I 592mm




Medidas em mm
Measures in mm
Meduras en mm

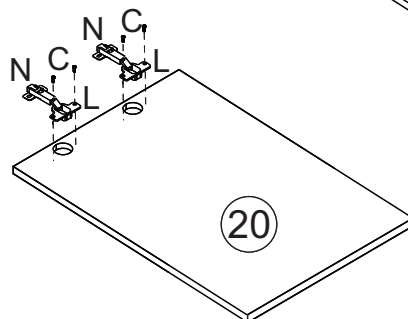
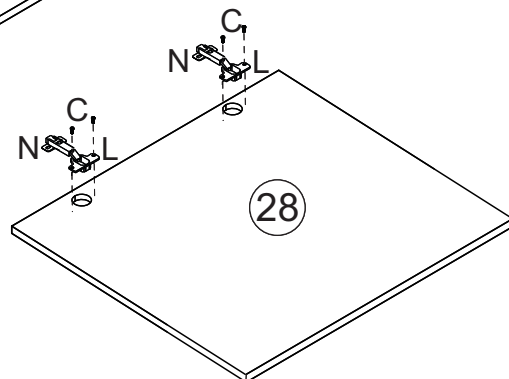
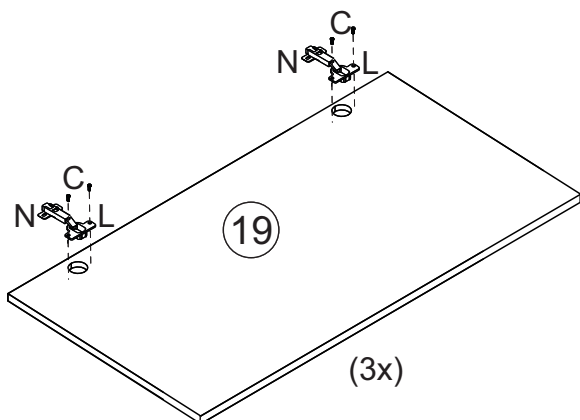
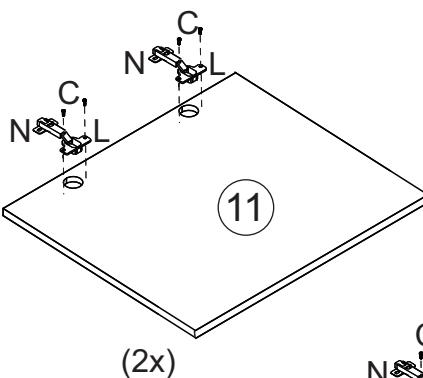
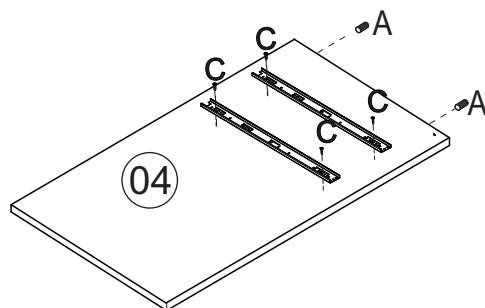
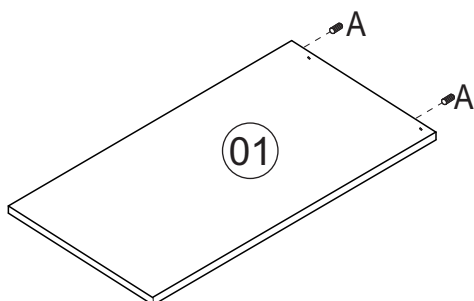
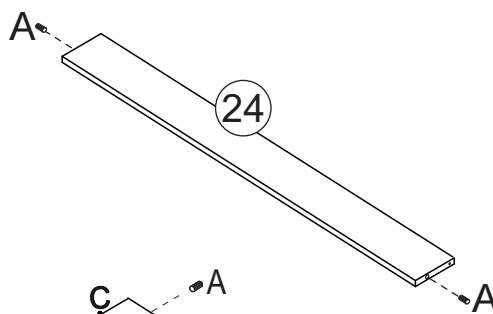
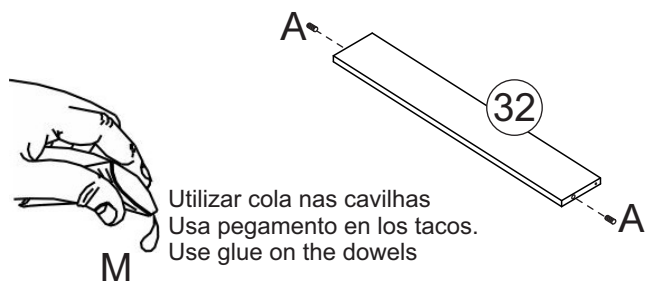
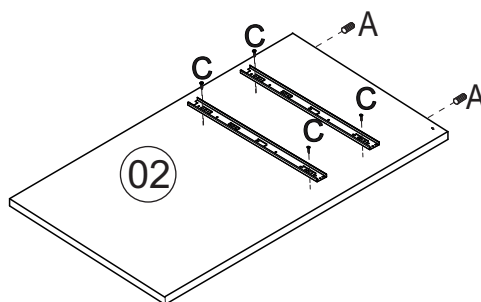
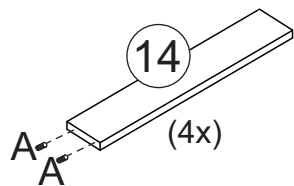
			 1:00		
-------------------------------------------------------------------------------------	-------------------------------------------------------------------------------------	-------------------------------------------------------------------------------------	-------------------------------------------------------------------------------------------------	-------------------------------------------------------------------------------------	-------------------------------------------------------------------------------------

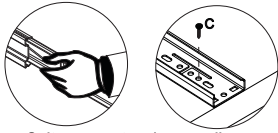
 **Giz para madeira**
Produto para ser aplicado em caso de riscos na superfície.

 **Giz para madeira**
Product to be applied in case of scratches on the surface.

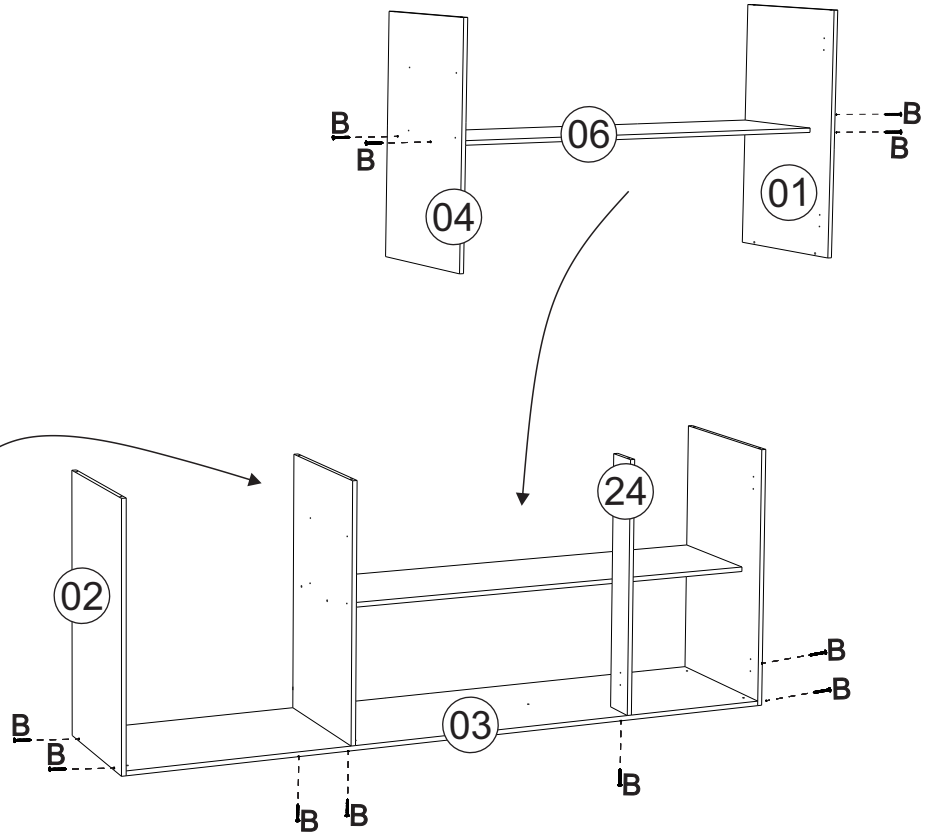
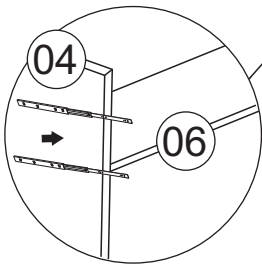
 **Giz para madeira**
Producto para ser aplicado en caso de rayas en la superficie.

Pré-Montagem/Preparación Piezas/ Pre-assembly

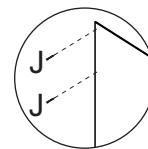
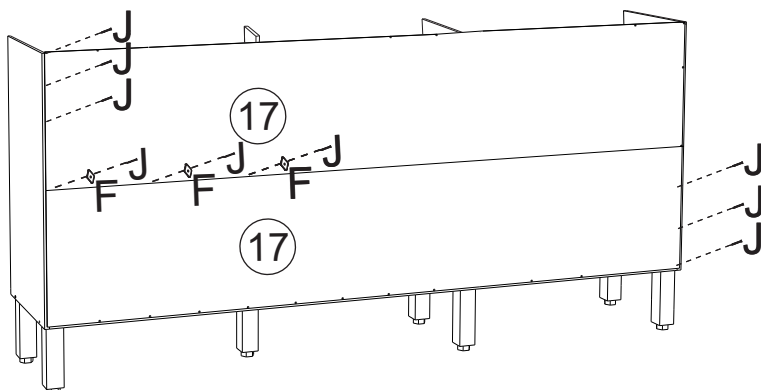
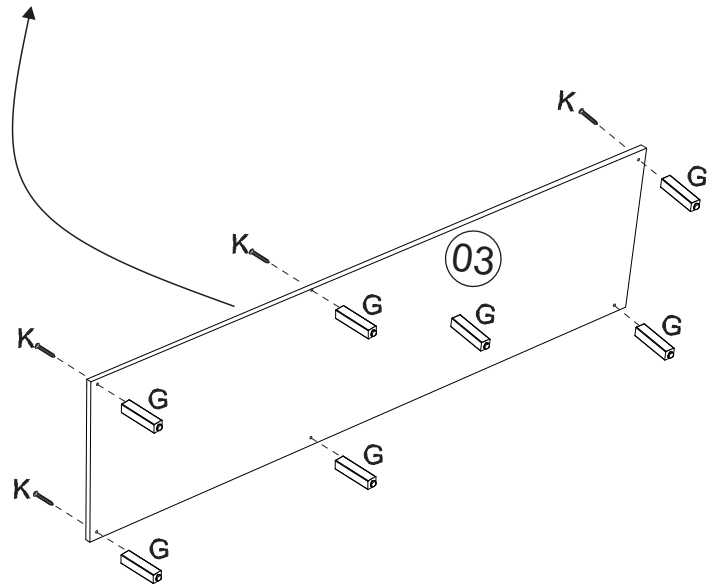


01**Montagem/Montaje/Assembly**

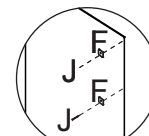
Soltar as partes da corredeira
 Afloje las piezas deslizantes
 Loosen the slide parts



OBS: As corredeiras telescópicas na lateral interna do balcão são fixadas, após a união da lateral interna com a base interna.

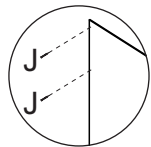
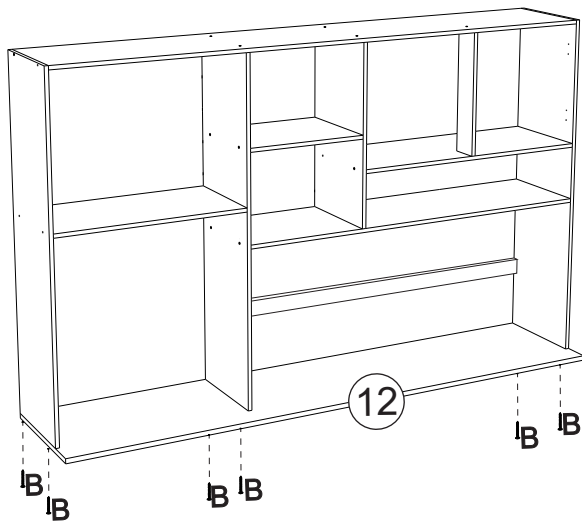
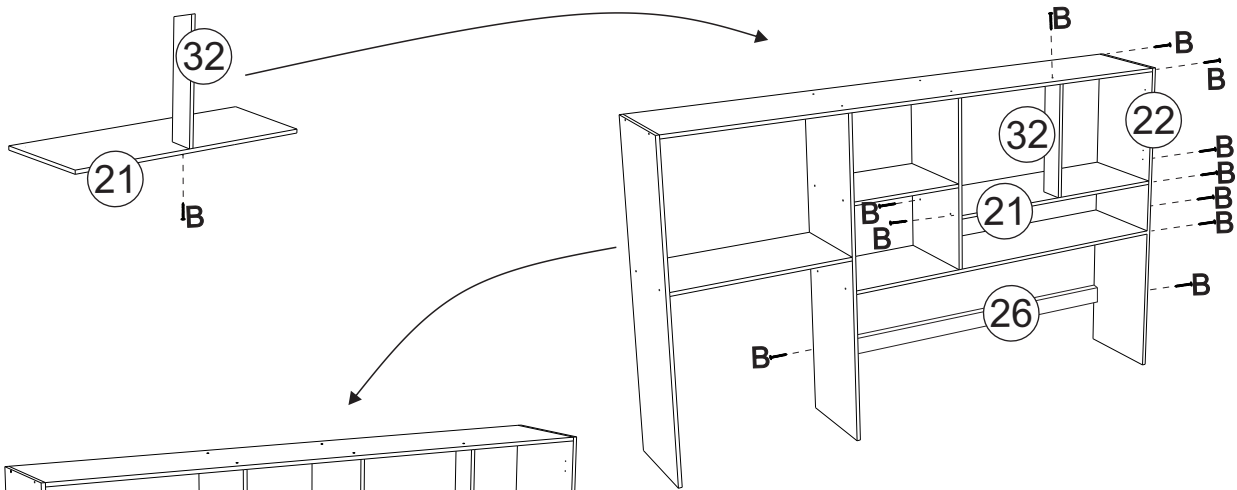
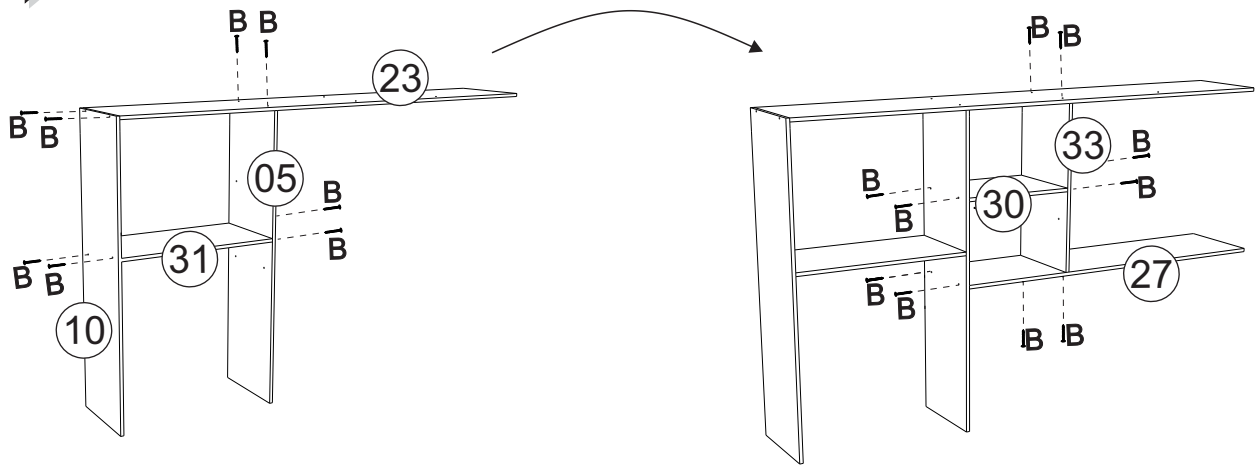


*Colocar um prego (J) a cada 150mm
 *Colocar un clavo cada (J) 150mm
 *Place a nail every (J) 150mm

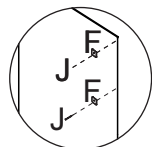


*Usar o prego (J) e a junção (F) a cada 150mm
 *Usar el clavo (J) y la junta (F) cada 150mm
 *Use the nail (J) and the joint (F) every 150mm

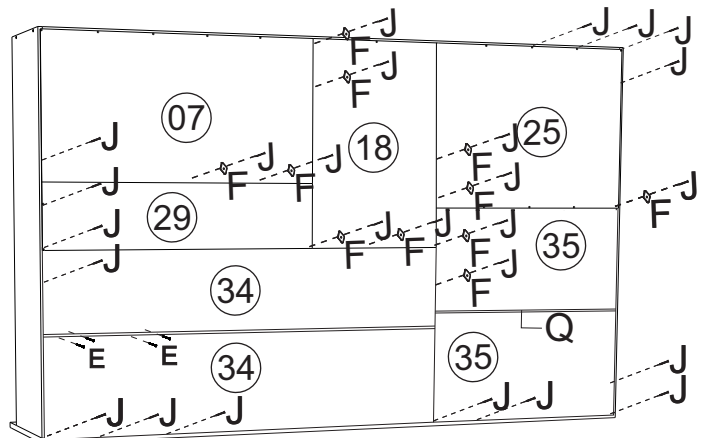
02 Montagem/Montaje/Assembly

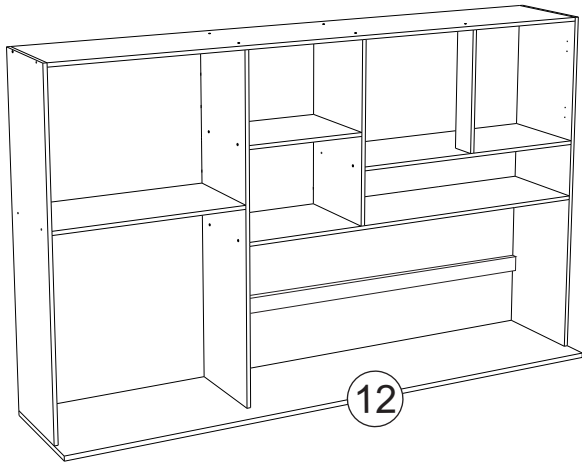


*Colocar um prego (J) a cada 150mm
 *Colocar un clavo cada (J) 150mm
 *Place a nail every (J) 150mm

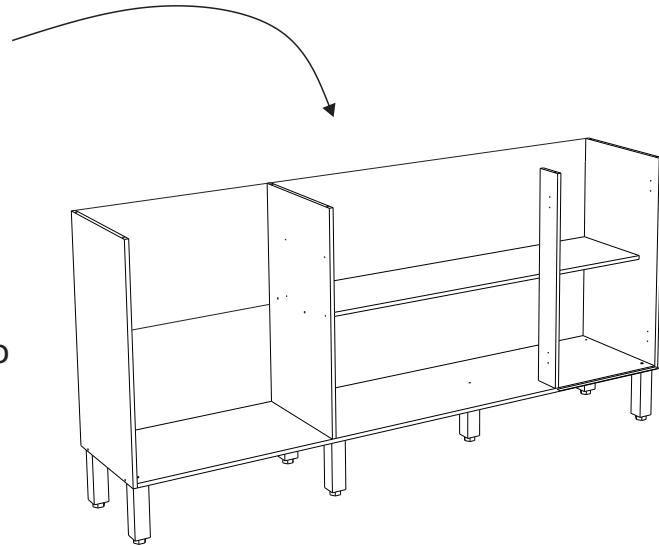
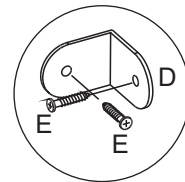
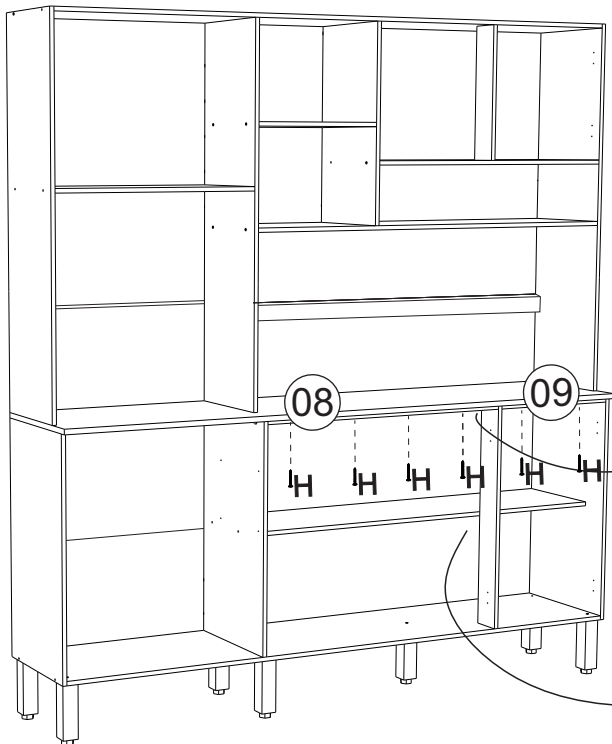


*Usar o prego (J) e a junção (F) a cada 150mm
 *Usar el clavo (J) y la junta (F) cada 150mm
 *Use the nail (J) and the joint (F) every 150mm

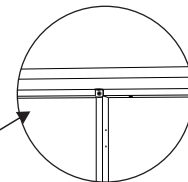


03**Montagem/Montaje/Assembly**

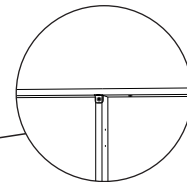
Obs: Fixar o forro no tampo com prego

**04****Montagem/Montaje/Assembly**

Obs: Deve ser utilizado 6 cantoneiras para a fixação do tampo.

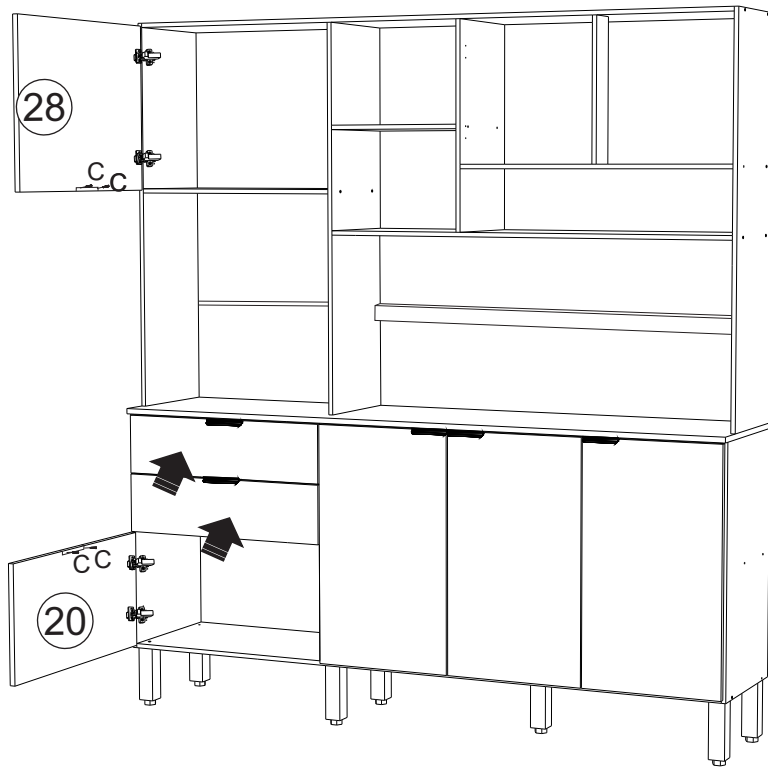


Obs: Deve ser utilizado 1 cantoneira fixada na ripa batente e tampo.



Obs: Deve ser utilizado 1 cantoneira fixada na ripa batente e na base interna.

07 → Montagem/Montaje/Assembly



08 → Montagem/Montaje/Assembly

