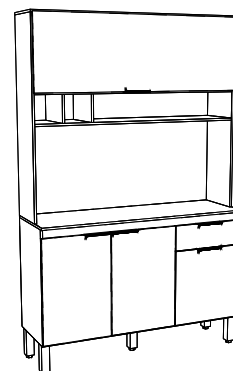
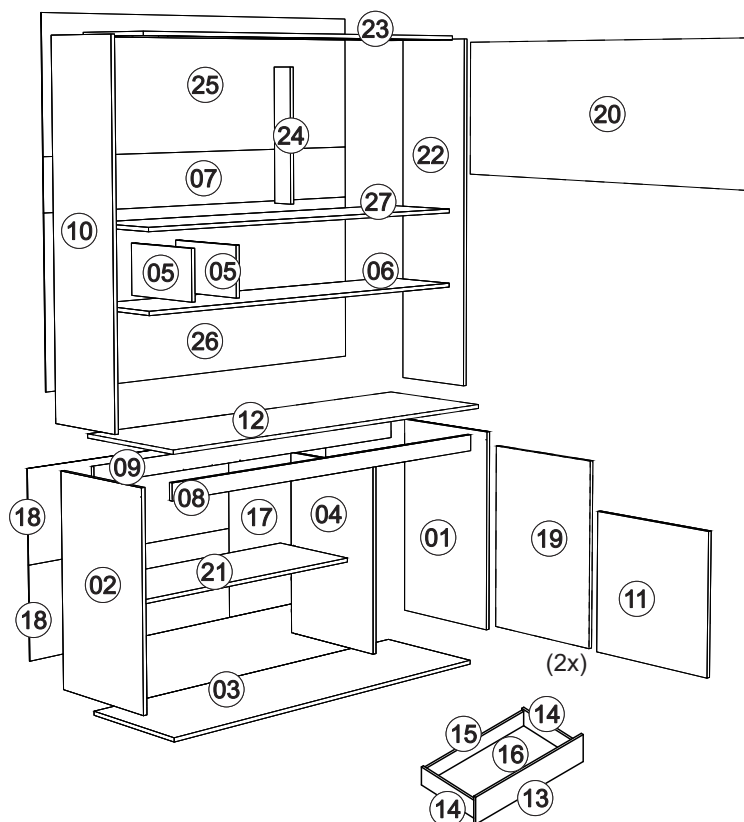
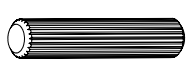

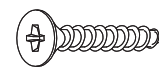


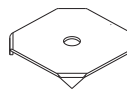
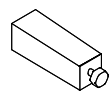
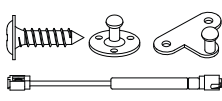
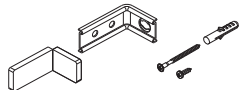
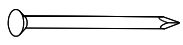

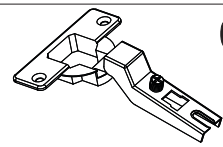

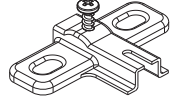

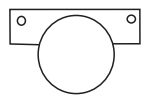
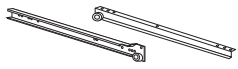
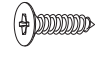


Rodovia SC-492 - Km 10 - B. Industrial
89905-000 - Bandeirante - SC
Fone: (49) 3622-4549
e-mail: mxmoveis@mxmoveis.com.br



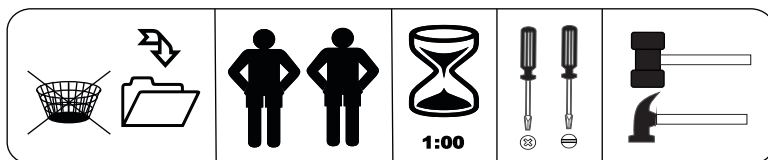
Nº	CÓDIGO CODE ASSISTENCIA ATTENDANCE	NOME DA PEÇA/DESCRIPCIÓN PIEZAS/DESCRIPTION PARTS	MEDIDAS (mm) MEASURES (mm)	QTD.	MARROCOS OFF WHITE	MARROCOS BRANCO
01	CC038.17.00	Lateral externa direita/Lateral derecha/Inner side	625x364x12	01	239294	239294
02	CC038.18.00	Lateral externa esquerda/Lateral izquierda/Inner side	625x364x12	01	239295	239295
03	CC038.01.00	Base inferior/Base inferior/Shelf	1176x364x12	01	239289	239289
04	CC038.19.00	Lateral interna direita/Divisória interna/Inner side	563x364x12	01	239296	239296
05	CC038.19.01	Lateral interna esquerda/Divisória interna/Inner side	270x150x12	02	239380	239380
06	CC038.02.00	Base interna/Base/Shelf	1176x270x12	01	239375	239375
07	CC038.13.04	Forro nicho/Revés/botton	1188x162x2,5	01	241006	241006
08	CC038.28.00	Ripa sustentação frontal/Ripa sustentación /Slat support	1176x50x12	01	239473	239473
09	CC038.28.01	Ripa sustentação tras/Ripa sustentación /Slat support	1176x50x12	01	239387	239387
10	CC038.18.01	Lateral externa esquerda/Lateral izquierda/Inner side	1081x270x12	01	239447	239447
11	CC038.25.02	Porta/Puerta/Door	426x414x12	01	241019	239381
12	CC038.33.00	Tampo balcao/Tapa balcon/Shelf	1200x385x12	01	239299	239299
13	CC038.14.00	Frente gaveta/Frente cajón/Drawer front	414x142x12	01	241018	239472
14	CC038.15.00	Lateral gaveta/Lateral cajón/ Drawer side	350x100x12	02	239384	239384
15	CC038.29.00	Ripa Traseira de gaveta/Trasero cajón/Drawer back	357x80x12	01	239385	239385
16	CC038.34.00	Forro gaveta/Revés cajón/Bottom	381x355x2,5	01	239300	239300
17	CC038.13.00	Forro balcão/Revés/botton	575x418x2,5	01	239292	239292
18	CC038.13.01	Forro torre/Revés/botton	770x287x2,5	02	239382	239382
19	CC038.25.00	Porta/Puerta/Door	571x384x12	02	241010	239297
20	CC038.25.01	Porta/Puerta/Door	1184x408x12	01	239298	239298
21	CC038.02.01	Base interna/Base/Shelf	758x300x12	01	239445	239445
22	CC038.17.01	Lateral externa direita/Lateral derecha/Inner side	1081x270x12	01	239378	239378
23	CC038.05.00	Base superior/Base superior/Shelf	1200x270x12	01	239291	239291
24	CC038.06.00	Ripa batente/Divisória/Batten clapboard	400x70x12	01	239383	239383
25	CC038.13.02	Forro aereo/Revés/botton	1188x412x2,5	01	239293	239293
26	CC038.13.03	Forro nicho/Revés/botton	1188x519x2,5	01	239301	239301
27	CC038.01.01	Base inferior/Base inferior/Shelf	1176x270x12	01	239376	239376

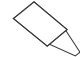
Ferragens/Herrajes/Hardware


A  14x Cavilha/Clavija/Peg Ø 6,0x30mm Cód 873	B  42x Parafuso/Tornillo/Screw 3,5x40mm Chat Cód 691	C  46x Parafuso/Tornillo/Screw 4x12mm Chat Cód 7604
D  08x Cantoneira metalica/angulo metalico Metal angle bracket Cód 7168	E  30x Parafuso/Tornillo/Screw 3x12mm Chat Cód 11413	F  23x Fixador costa/Ujetador de orilla/Shore fastener Cód 741
G  05x Pé plástico/Pie de plastico/Plastic foot Cód 5884	H  02x Pistão á gás/Pistón de gas/Gas piston 60N Cód 10897	I  01x Kit aereo/Kit de aire/Air kit Cód 754
J  96x Prego/Clavo/Nail Cód 822	K  05x Parafuso/Tornillo/Screw 5x50mm Chat Cód 1979	L  09x Dobradiça/Visagra/Metal hinge 35 Cód 10268
M  01x Bisnaga cola/tubo de pegamento/glue tube Cód 8255	N  09x Calço dobradiça/Calzo de visagra/ Chock to hinge 35 Cód 10267	O  05x Puxador/Manija/Puller Cód 10946
P  09x Distanciador de dobradiça / Distanciador de Visagra Cód 10483	Q  01X Corrediças/Diapostivas/Slides Cód 594	R  04x Parafuso/Tornillo/Screw 3x22mm Chat Cód 9567



Medidas em mm
 Measures in mm
 Medidas en mm

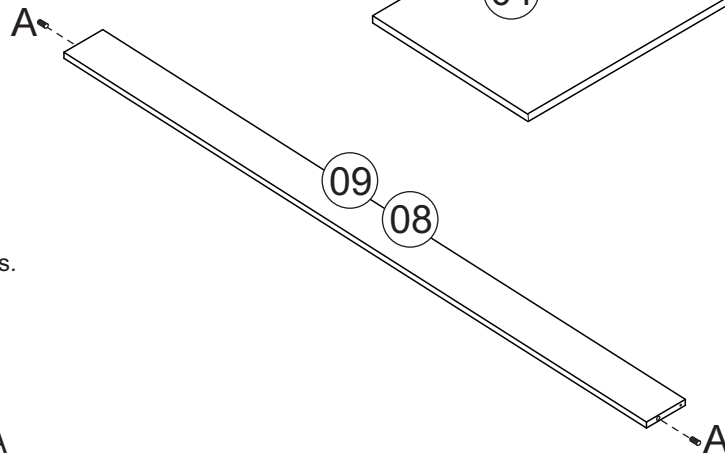
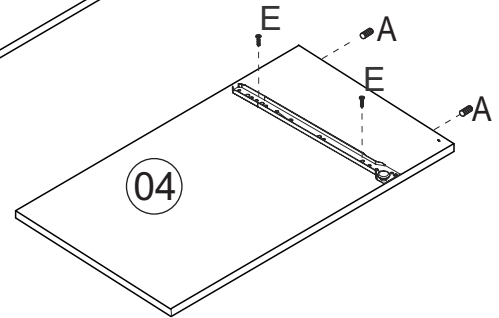
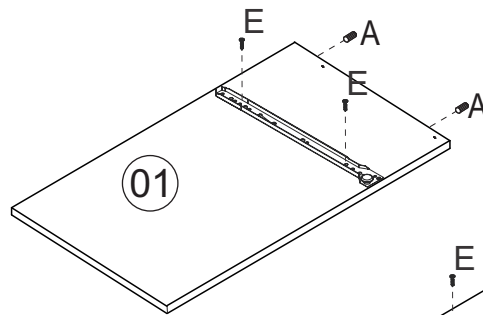
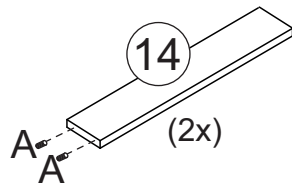


 Produto para ser aplicado em caso de riscos na superfície.

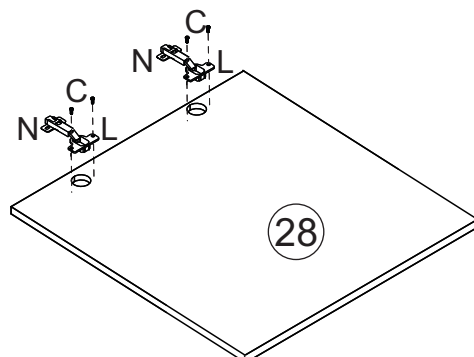
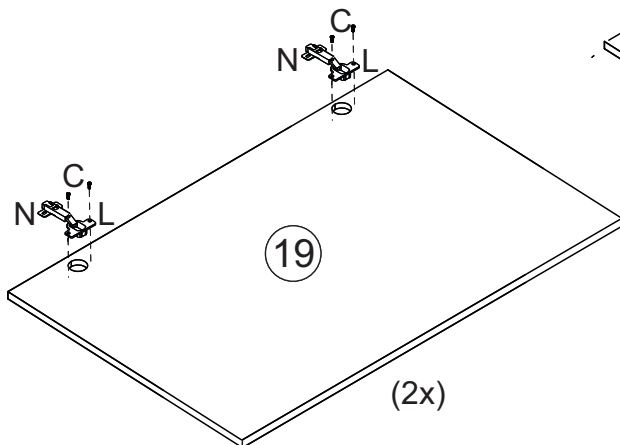
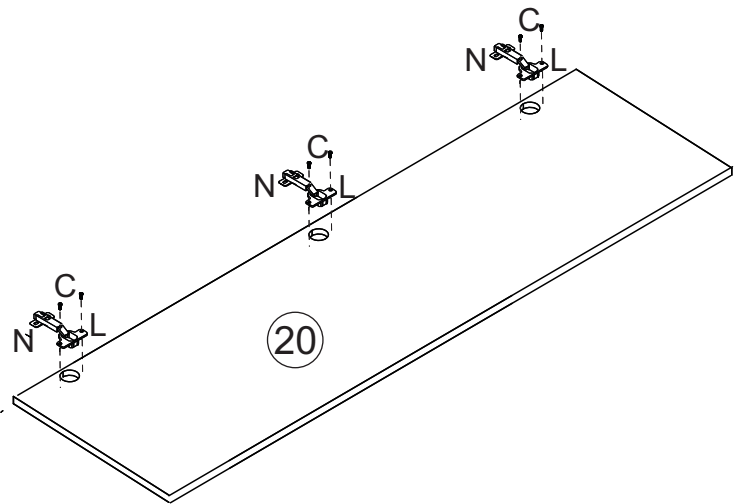
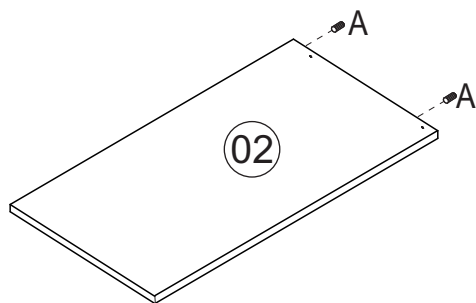
 Product to be applied in case of scratches on the surface.

 Producto para ser aplicado en caso de rayas en la superficie.

Pré-Montagem/Preparación Piezas/ Pre-assembly

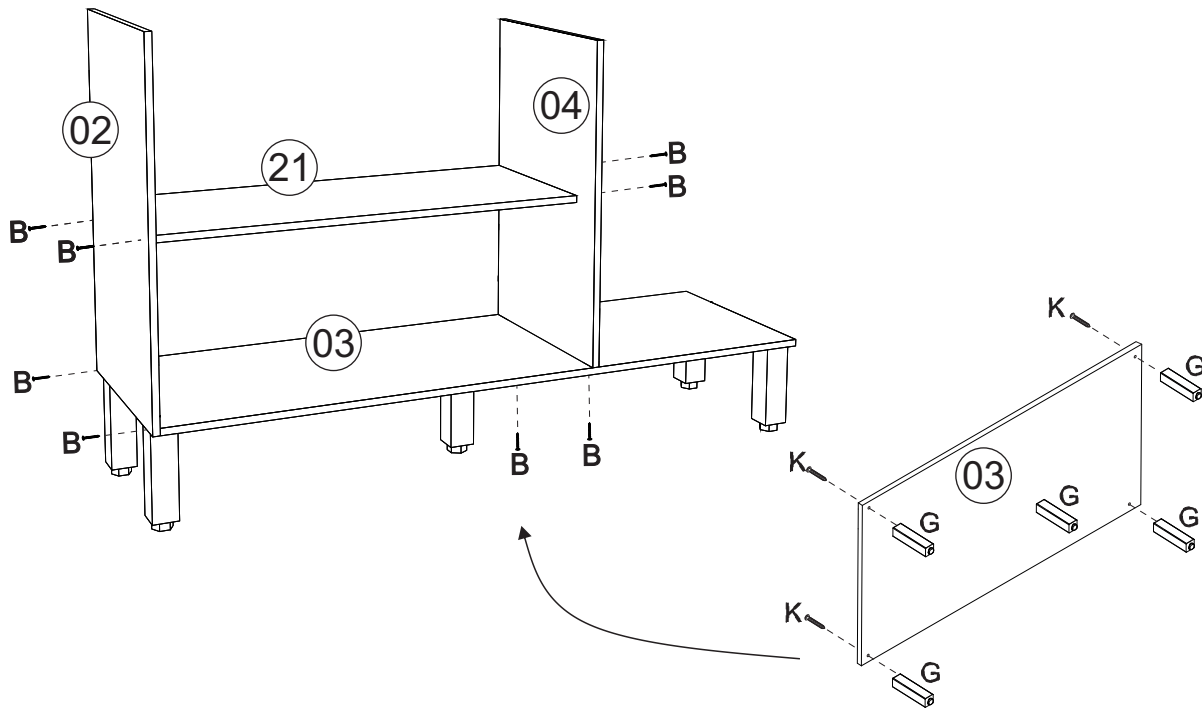


Utilizar cola nas cavilhas
 Usa pegamento en los tacos.
 Use glue on the dowels



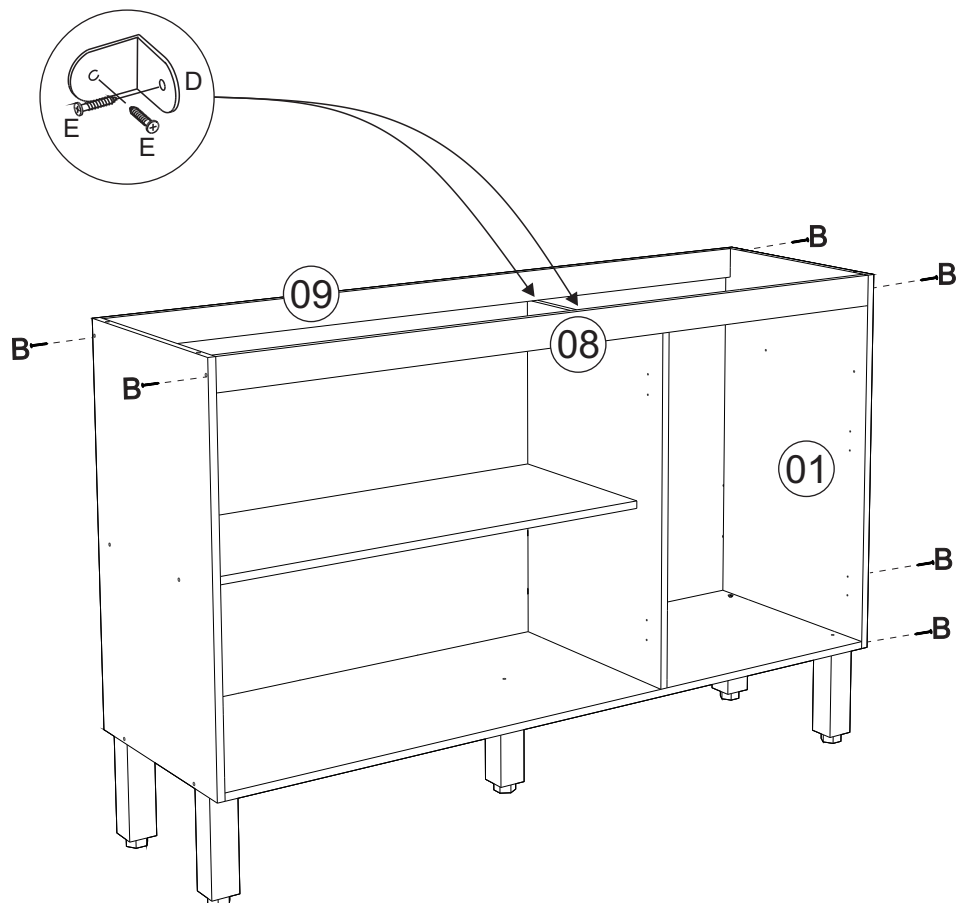
01 Montagem/Montaje/Assembly

Obs:Roupeiro montado deitado.
Nota: Armario empotrado tumbado.
Note: Fitted wardrobe lying down.

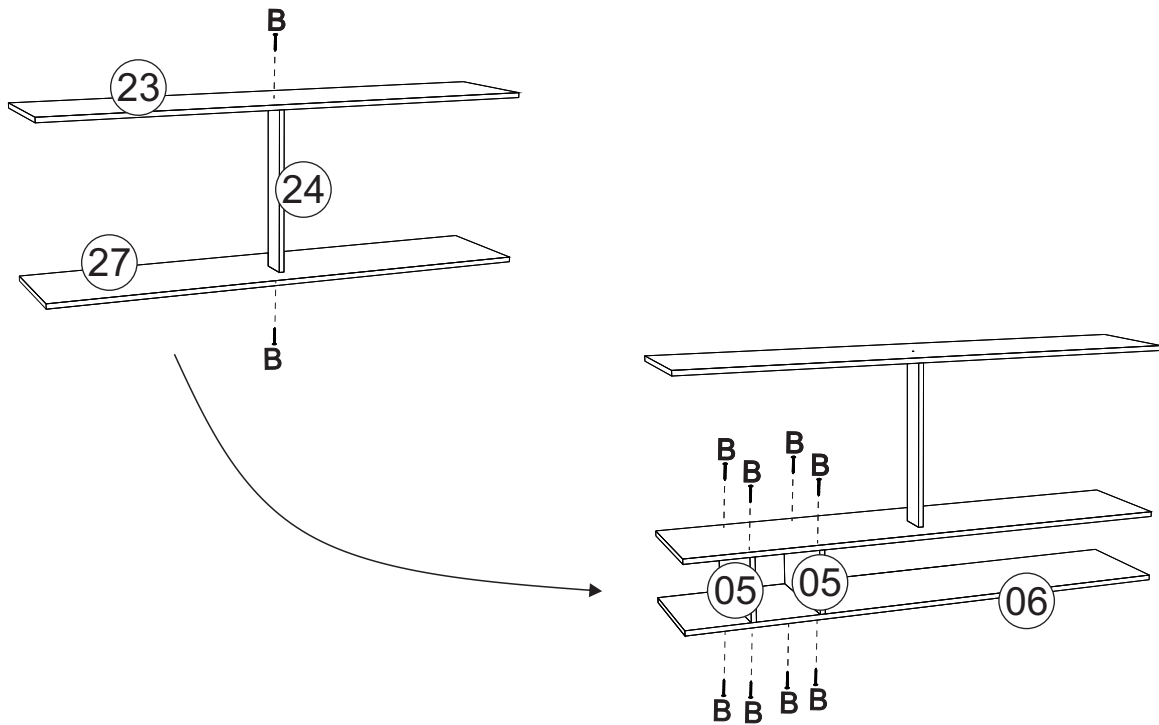


Obs: Fixar os 5 pés na base.
Nota: Fije los 5 pies a la base.
Note: Attach the 5 feet to the base.

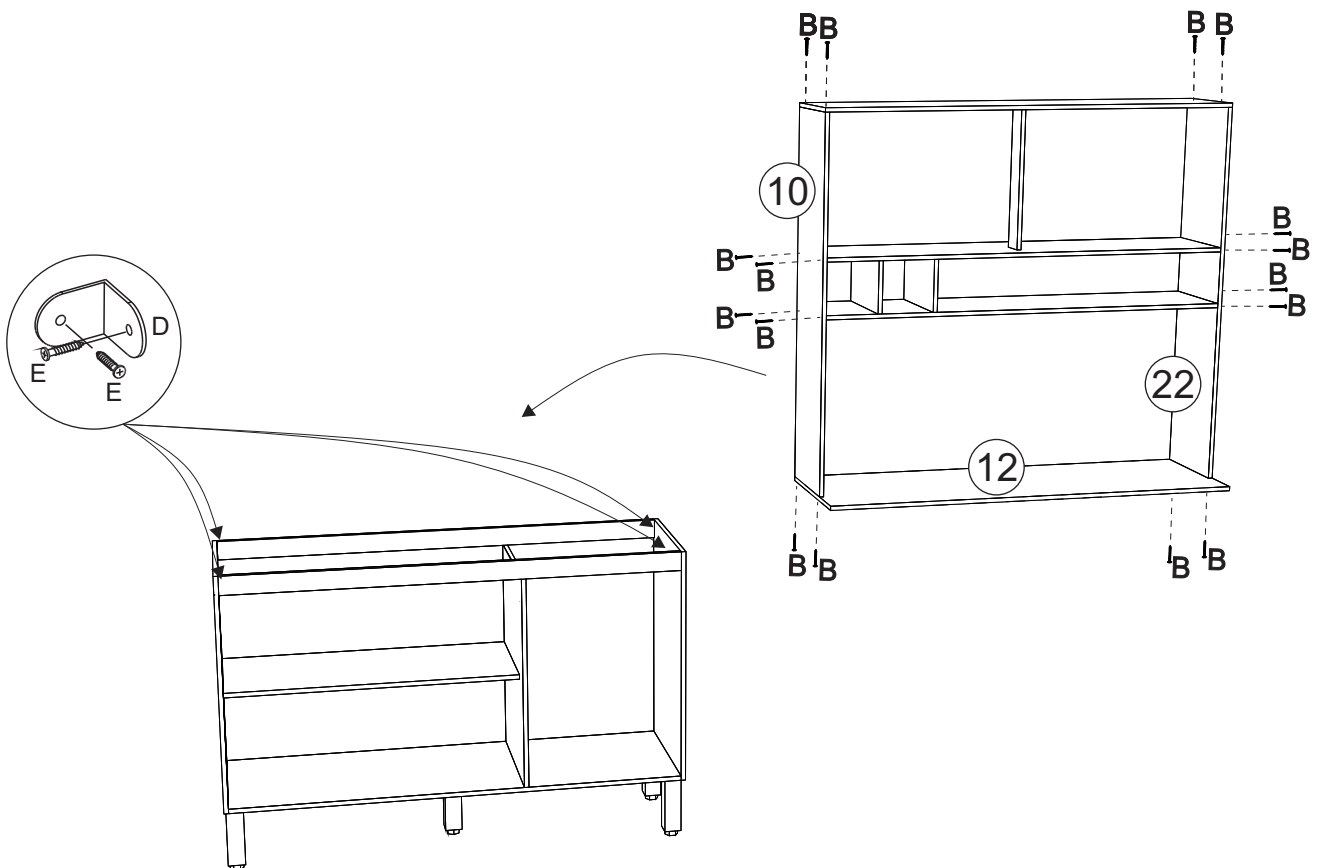
02 Montagem/Montaje/Assembly

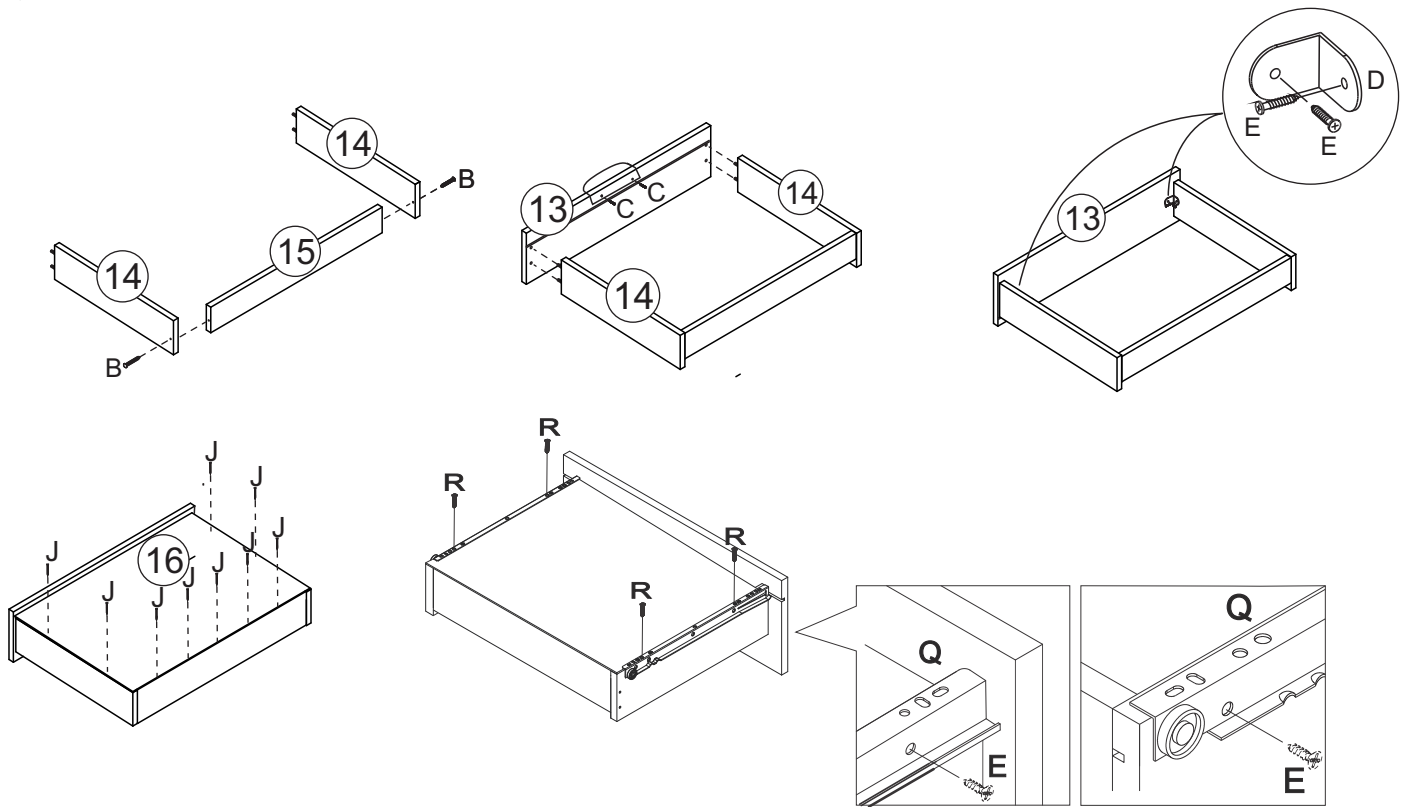
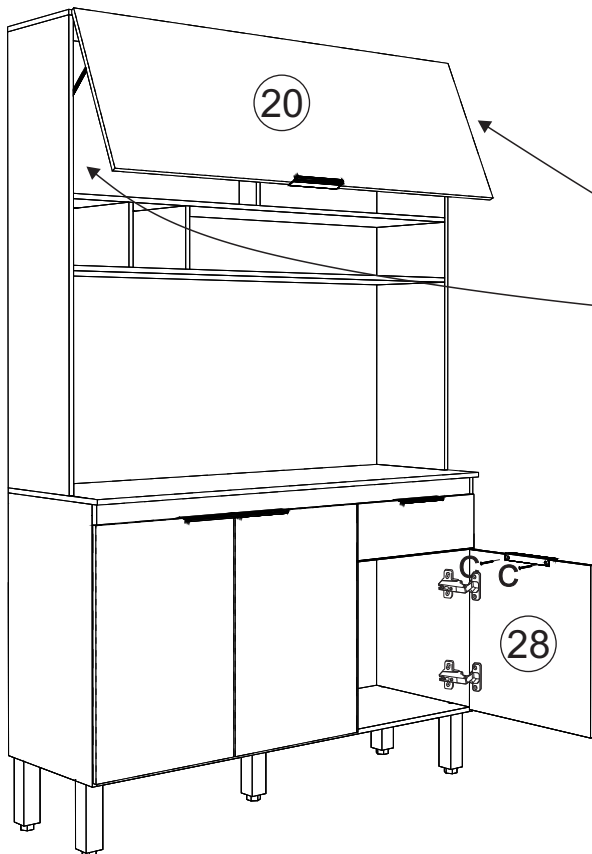


03 Montagem/Montaje/Assembly

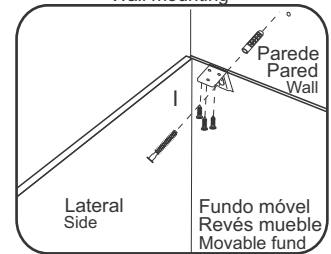


04 Montagem/Montaje/Assembly

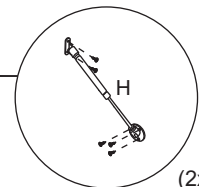


13**Montagem/Montaje/Assembly****14****Montagem/Montaje/Assembly**

Fixação na parede
Fijación en la pared
Wall mounting



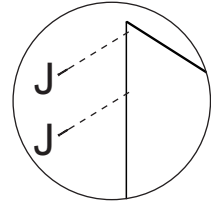
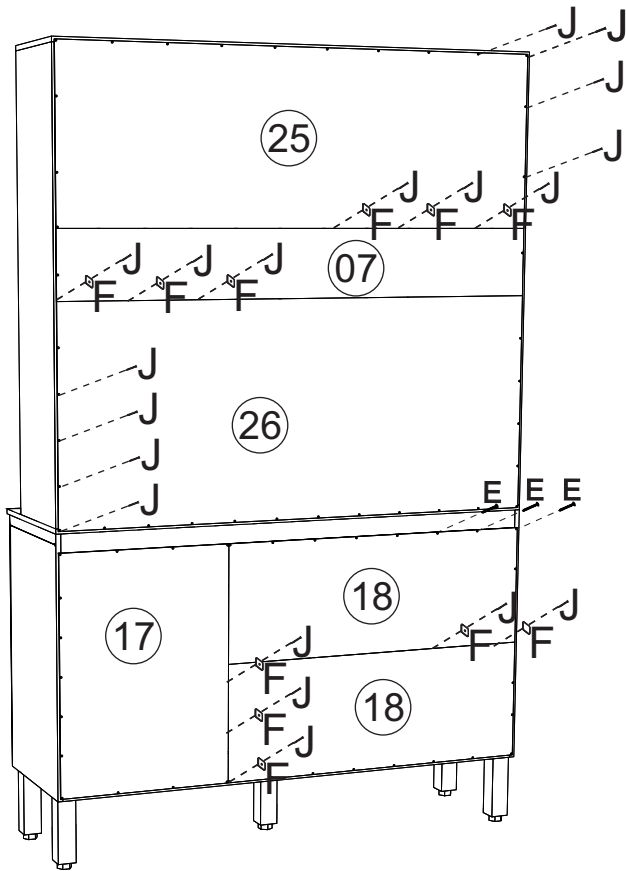
*Fixar a cantoneira na parte interna do móvel.
Fijar la pieza «G» en el interior del mueble.
*Attach the corner bracket to the inside of the furniture.



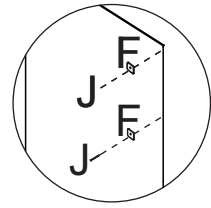
(2x)

OBS: Ver instrução de montagem do pistão.
NOTA: Consulte las instrucciones de montaje del pistón.
NOTE: See piston assembly instruction

05 Montagem/Montaje/Assembly



- *Colocar um prego (J) a cada 100mm
- *Colocar un clavo cada (J) 100mm
- *Place a nail every (J) 100mm



- *Usar o prego (J) e a junção (F) a cada 150mm
- *Usar el clavo (J) y la junta (F) cada 150mm
- *Use the nail (J) and the joint (F) every 150mm

06 Montagem/Montaje/Assembly

