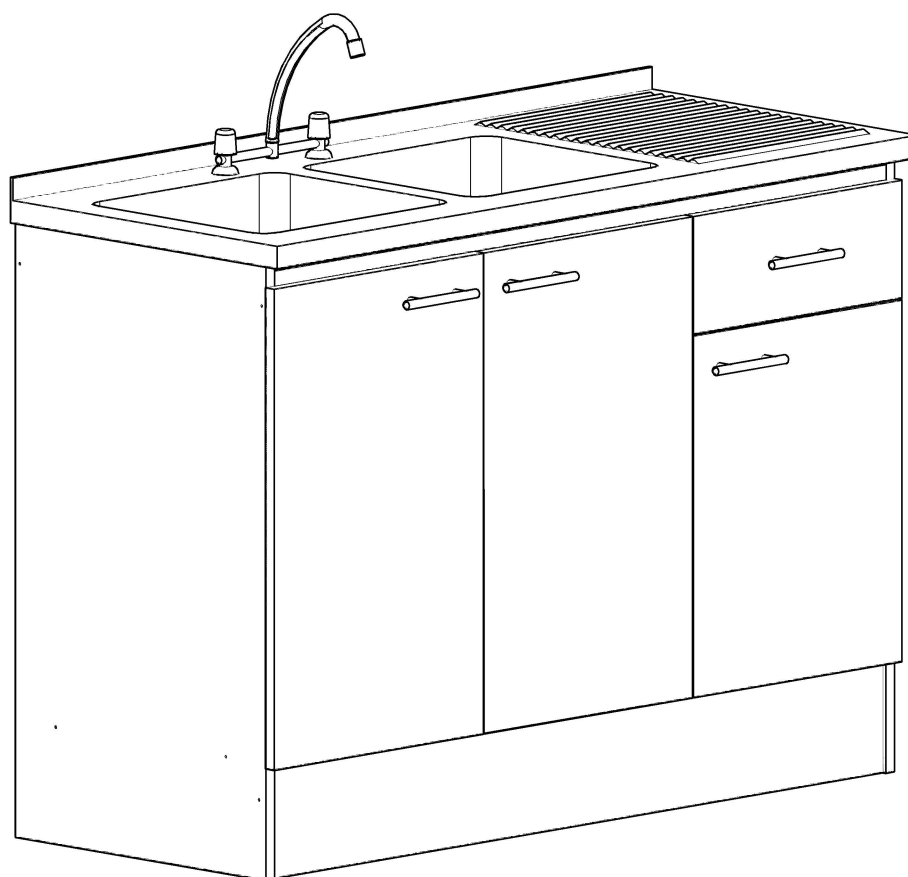


mobikit
muebles

KIT PLUS LAVAPLATOS 120
1180x485x890

SECADOR DERECHO



Industria Chilena




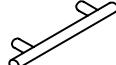


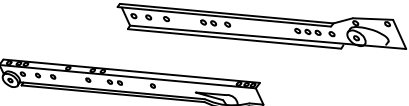

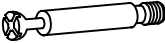
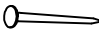
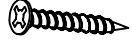
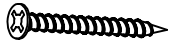
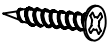
DESCRIPCIÓN DE PIEZAS :

ITEM	DESIGNACIÓN		CANTIDAD
①	COSTADO DERECHO	890x470x15mm	1
②	COSTADO IZQUIERDO	890x470x15mm	1
③	PISO	1150x470x15mm	1
④	ZÓCALO	1150x150x15mm	1
⑤	BARRA TRASERA	1150x60x15mm	1
⑥	PUERTA BASE	708x392x15mm	2
⑦	BARRA DELANTERA	1150x60x15mm	1
⑧	COSTADO INTERNO	665x470x15mm	1
⑨	FRENTE CAJÓN	228x386x15mm	1
⑩	COSTADO CAJÓN DERECHO	400x95x15mm	1
⑪	COSTADO CAJÓN IZQUIERDO	400x95x15mm	1
⑫	TRASERA DE CAJÓN	303x95x15mm	1
⑬	FONDO DE CAJÓN	405x332x3mm	1
⑭	PUERTA CHICA	477x386x15mm	1
⑮	PIERNA	665x60x15mm	1
⑯	TRASERA	690x387x3mm	1

RECOMENDACIONES ANTES DE ARMAR :

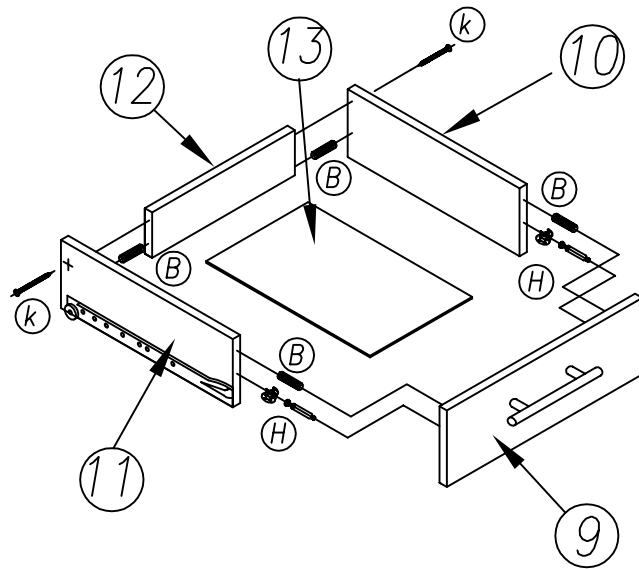
- 1.**—DESEMBALE CON CUIDADO Y ORDENE TODAS LAS PIEZAS Y LA FERRETERIA. PARA PROTECCIÓN DE LAS PIEZAS, UTILICE EL CARTÓN COMO SUPERFICIE DE TRABAJO.
- 2.**—NO SE SUMINISTRARÁ PEGAMENTO, PERO SE RECOMIENDA AGREGAR COLA FRIA EN LA UNION DE TARUGOS.
- 3.**—PARA INSERTAR LOS TARUGOS A LAS PERFORACIONES, DAR PEQUEÑOS Y SUAVES GOLPES EN SU CABEZA PARA NO QUEBRARLOS EN EL INTERIOR DE LA PERFORACION.
- 4.**—TENER PRECAUCION AL MOMENTO DE ATORNILLAR CABEZA DE MINIFIX. SOLO SE DEBE GIRAR 180° PARA NO RODAR EL MECANISMO NI REVENTAR MELAMINA.
- 5.**—AL PERFORAR ORIFICIO DEL TIRADOR, APOYAR LA CARA FRONTAL DE LA PUERTA SOBRE UNA SUPERFICIE DE MADERA SOLIDA. LAS PERFORACIONES PARA TIRADORES VIENEN CON UN ORIFICIO DE GUIA, PERO DEBEN SER TALADRADAS CON UNA BROCA DE MADERA DE 4 MM PARA NO REVENTAR LA MELAMINA CON LOS TORNILLOS.

FERRETERÍA:

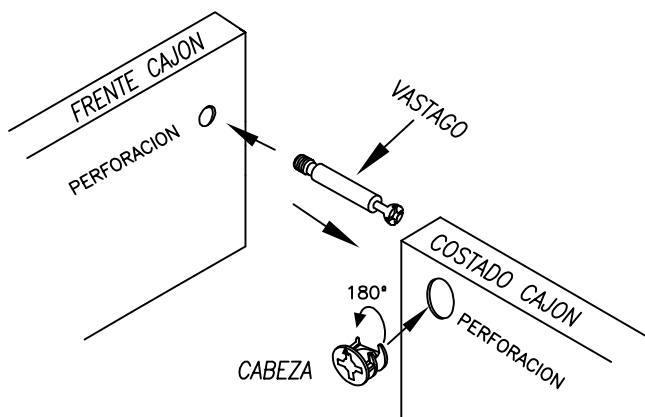
ITEM	DESIGNACION	CANTIDAD	
Ⓐ	SOBERBIO	12	
Ⓑ	TARUGO	14	
Ⓒ	BISAGRA RECTA	6	
Ⓓ	TIRADOR	4	
Ⓔ	TAPA SOBERBIO	9	
Ⓕ	SPAX 3,5 X 15 (24 bisagras, 12 rieles)	36	
Ⓖ	RIEL METÁLICO	1 JUEGO	
Ⓕ	MINIFIX	2	 CABEZA  VASTAGO
Ⓖ	CLAVOS (Trasera)	10	
Ⓙ	SPAX 4 X 30 (Pierna)	2	
Ⓚ	SPAX 3,5 X 45 (Cajon)	2	
Ⓛ	ROSCALATA (Tirador)	8	
Ⓜ	LAVAPLATOS CON LLAVE Y DESAGUE	1	

DETALLE DE ARMADO DE CAJÓN

ARMAR EL CAJON
UNIENDO EL FRENTE DE
CAJON (9) A COSTADOS
DE CAJON DERECHO (10)
E IZQUIERDO (11) POR
MEDIO DE DOS TARUGOS
(B) Y DOS MINIFIX (H).
(VER DETALLE DE
MONTAJE DE MINIFIX.)
LUEGO ENCAJAR EL
FONDO DE CAJÓN (13)
A LA RANURA DEL
FRENTE DE CAJON (9) Y
UNIR COSTADOS (10) Y
(11) A TRASERA DE
CAJÓN (12) CON UN
TARUGO (B) Y UN SPAX
(K) EN CADA COSTADO.



DETALLE MONTAJE DE MINIFIX



1º INSERTE CABEZA EN
PERFORACIÓN HECHA EN EL
COSTADO DE CAJÓN, DEJANDO
EL TRIÁNGULO (DIBUJADO EN LA
PIEZA) MIRANDO HACIA LA
PERFORACION DEL CANTO.
2º INSERTAR VÁSTAGO A
PERFORACIÓN DEL FRENTE DE
CAJÓN HASTA QUE TOPE CON
LA CABEZA.
3º ROTAR CON ATORNILLADOR
EN 180 GRADOS LA CABEZA
DEL MINIFIX, AJUSTANDO ASÍ EL
MECANISMO.

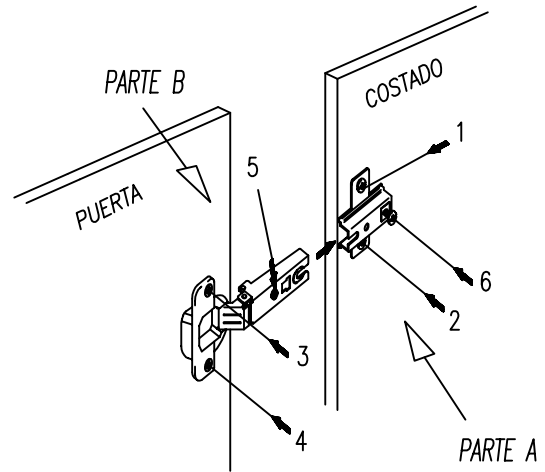
DETALLE MONTAJE DE PUERTAS

- 1º UBIQUE PARTE "A" DE BISAGRA EN EL COSTADO Y ATORNILLE.
- 2º HAGA EXACTAMENTE LO MISMO CON PARTE "B" DE BISAGRA EN LA PUERTA.
- 3º INSERTE PARTE "B" EN PARTE "A" Y FIJE CON TORNILLOS.
- 4º LOS TORNILLOS DE FIJACIÓN LE PERMITIRÁN REGULAR LA ALTURA Y UBICACIÓN DE LA PUERTA:

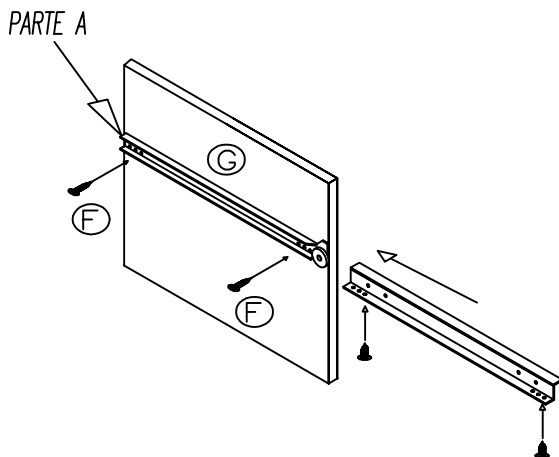
LOS TORNILLOS 1 Y 2 DE DIAGRAMA PERMITEN LA REGULACIÓN DE LA ALTURA DE LA PUERTA.

EL TORNILLO 6 DEL DIAGRAMA LE PERMITIRÁ ACERCAR MENOS O MÁS LA PUERTA AL MUEBLE O HACIA SU CUERPO EN FORMA HORIZONTAL. EL TORNILLO 5 DEL DIAGRAMA PERMITE REGULAR HACIA LA IZQUIERDA O DERECHA LA PUERTA.

LOS DEMAS TORNILLOS DEL DIAGRAMA CUMPLEN LA FUNCIÓN DE FIJAR BISAGRA A LA MELAMINA.



DETALLE MONTAJE DE RIELES



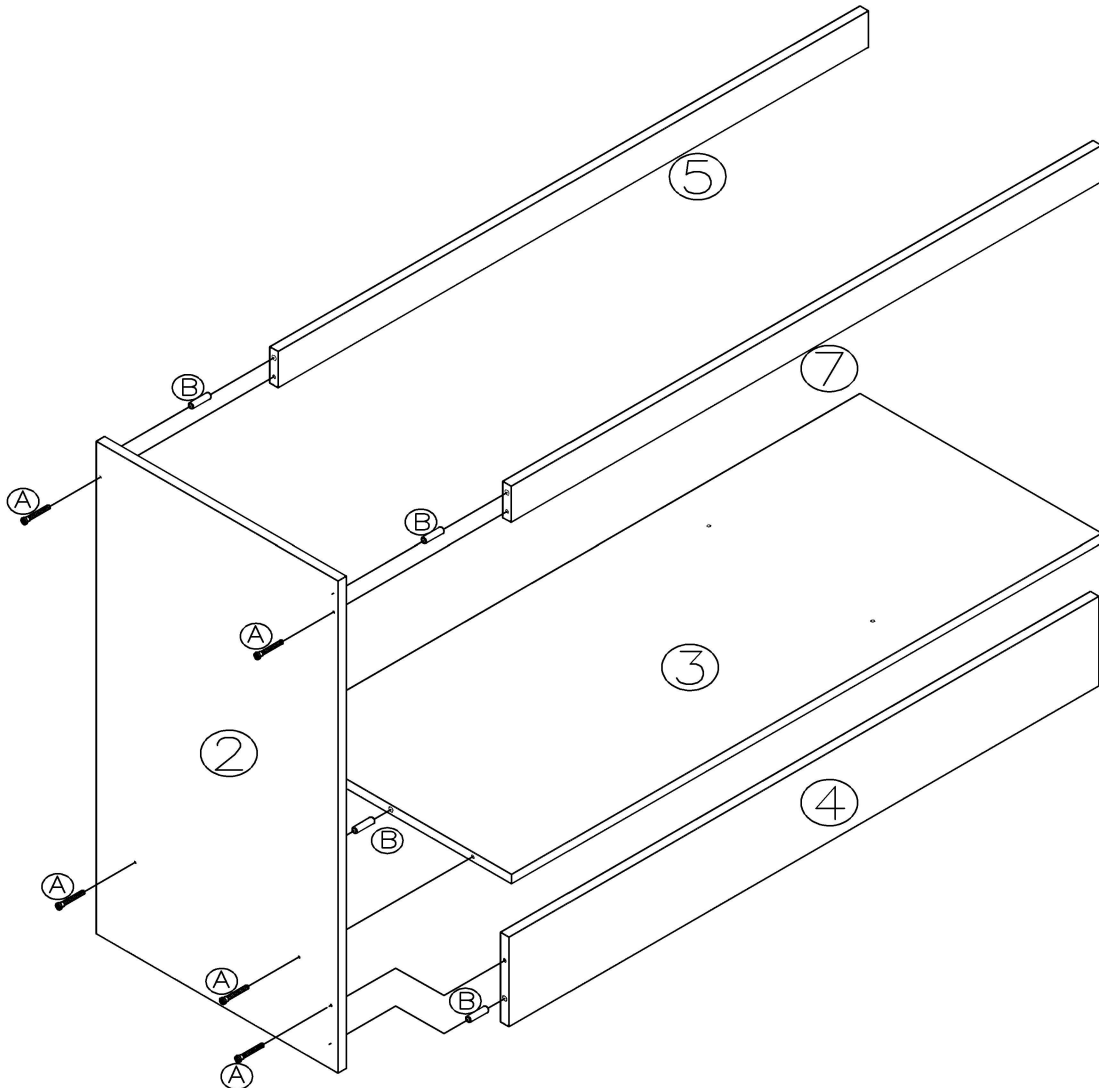
- 1º UBIQUE PARTE "A" DEL RIEL CON FORMA DE U FRENTE A LOS PUNTOS DE GUÍA EN LOS COSTADOS O DIVISORES Y FIJELOS FIRMEMENTE UTILIZANDO SPAX (F) .

- 2º SITUE LA OTRA PARTE DEL RIEL (CONFORMA DE Z) EN EL CANTO DEL COSTADO DE CAJÓN Y FIJELO FIRMEMENTE CON SPAX (F) .

INSTRUCCIONES DE ARMADO:

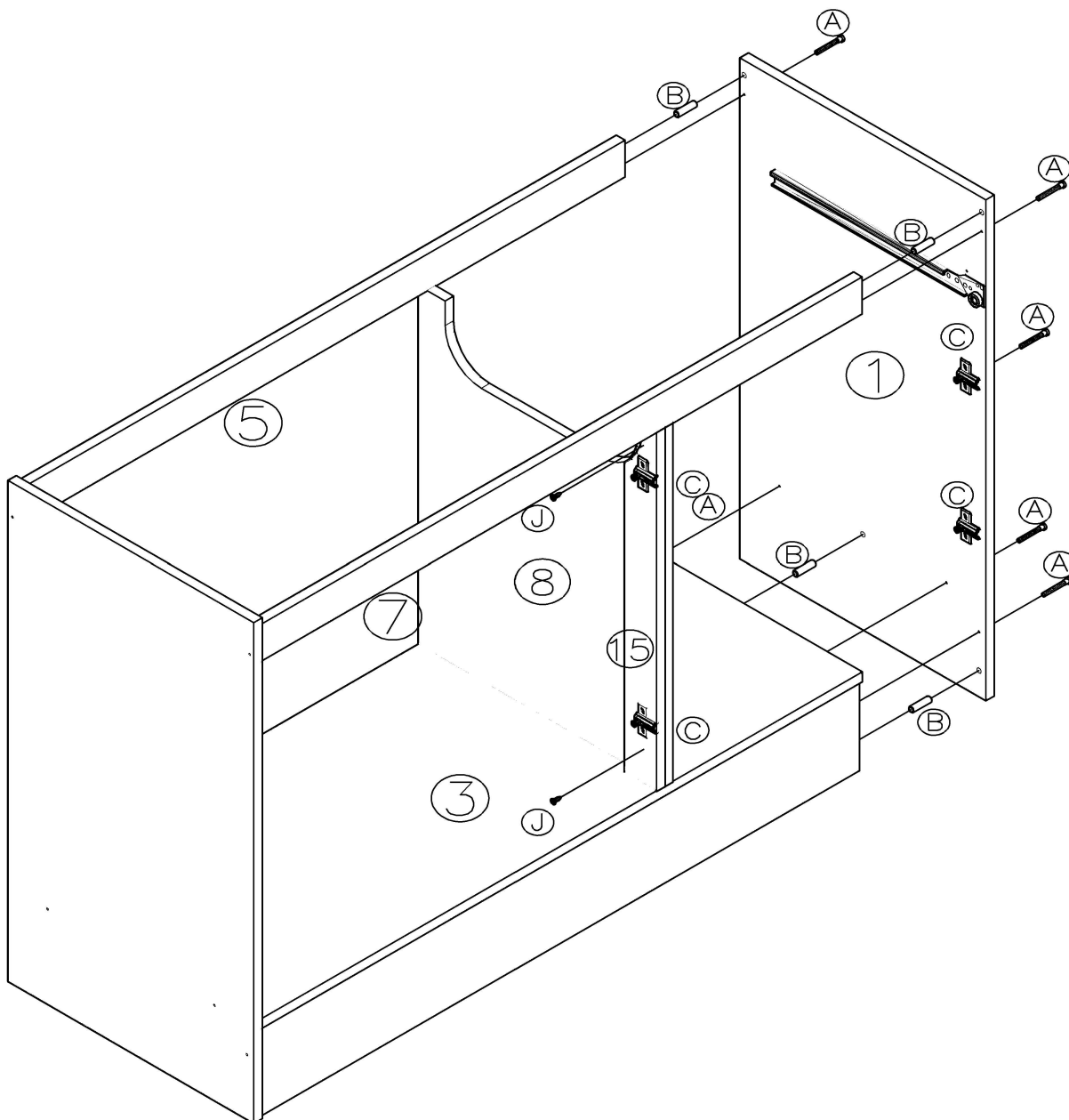
1

- 1.- ATORNILLAR PARTE A DE BISAGRAS (C) A COSTADO DERECHO (1), COSTADO IZQUIERDO (2) Y A PIERNA (15); EN LAS PUERTAS (6) Y (14) INSTALE PARTE B DE LAS MISMAS. MAS ADELANTE ENCAJARÁN ENTRE ELLAS. (VEA DETALLE DE MONTAJE DE PUERTAS.)
- 2.- EMPALME LOS RIELES (G) EN EL COSTADO DERECHO (1) Y EN EL COSTADO INTERNO (8), GUIESE POR LOS PUNTOS PREPICADOS. (VEA DETALLE DE INSTALACIÓN DE RIELES.)
- 3.- PONER TARUGOS B EN EL PISO (3) Y EN EL ZOCALO (4). UNIR A COSTADO (1) ATORNILLANDO FIRMEMENTE CON SOBERBIOS (A).
- 4.- UNIR A COSTADO (2) LA BARRA DELANTERA (7) Y LA BARRA TRASERA (5) USANDO TARUGOS (B) Y SOBERBIOS (A).



2

5.- UNIR PIERNA ⑮ AL COSTADO INTERNO ⑧ USANDO SPAX ⑰ (GUIESE POR LOS PUNTOS PREPICADOS), COLOQUE EL COSTADO INTERNO ⑧ BAJO LAS BARRAS ⑤ Y ⑦ Y FIJE UTILIZANDO TARUGOS ⑱. LUEGO ATORNILLE BARRAS ⑤ Y ⑦ A COSTADO DERECHO ① CON SOBERBIOS ⑲, DESPUES ATORNILLE COSTADO INTERNO ⑧ AL PISO ③ USANDO SOBERBIOS ⑲.

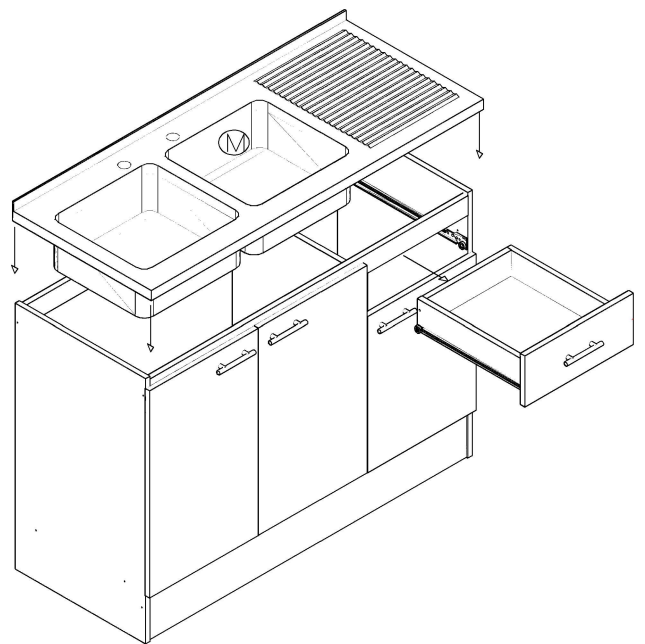
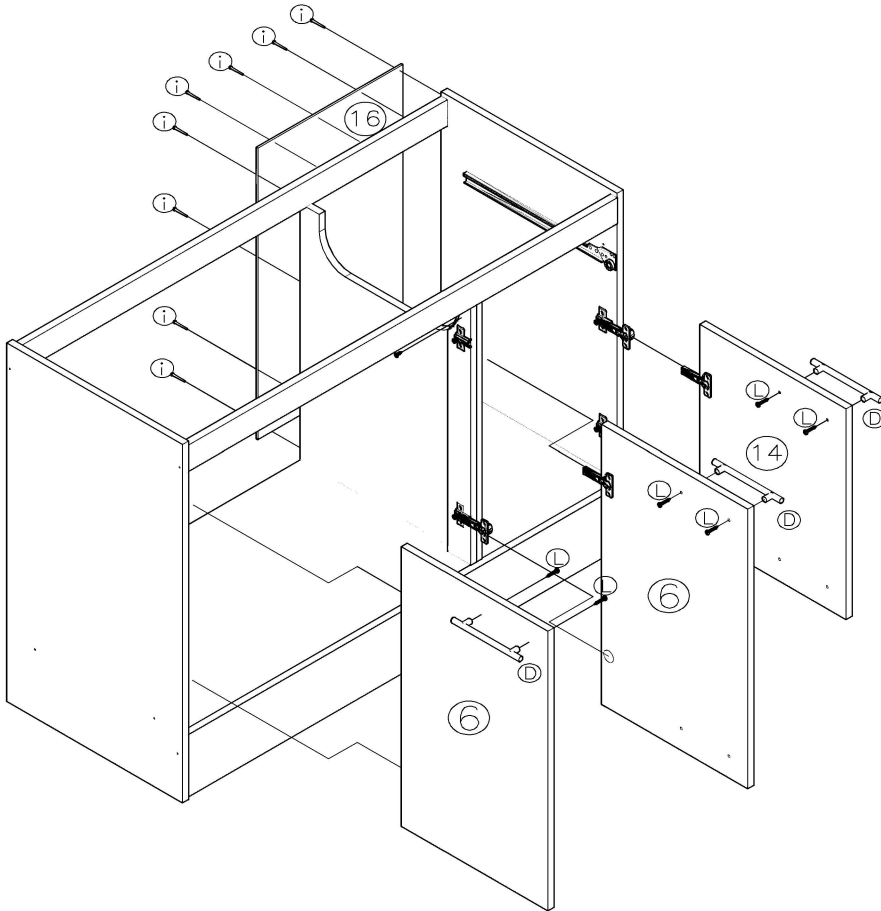


NOTA: ESTE MUEBLE ESTÁ DISEÑADO PARA SER INSTALADO CON EL CAJÓN A LA DERECHA O IZQUIERDA DEPENDIENDO DE LA FORMA EN LA QUE SEA ARMADO.

AL VENIR ESTE MUEBLE CON LAVAPLATOS CON LLAVE Y DESAGUE ⑳ CON SECADOR DERECHO SE DEBE COLOCAR EL COSTADO INTERNO ⑧ EN EL LADO DERECHO PARA QUE EL CAJÓN COINCIDA ABAJO DEL SECADOR. AL MOMENTO DE FIJAR LAS PIEZAS PISO ③ Y BARRAS ⑤ ⑦ ASEGURARSE QUE PERFORACIONES PARA COSTADO INTERNO ⑧ QUEDEN HACIA EL LADO DERECHO.

3

- 6.- CLAVE LA TRASERA (16) EN LA PARTE POSTERIOR DEL MUEBLE USANDO CLAVOS (i) PARA TAPAR PARTE TRASERA DEL CAJÓN.
- 7.- INSTALE LOS TIRADORES (D) EN LAS PUERTAS (6) Y (14), ÚNALAS AL MUEBLE ENSAMBLANDO LAS BISAGRAS (C). (VEA DETALLE DE MONTAJE DE PUERTAS.)
- 8.- DESLICE SUAVEMENTE EL CAJÓN SOBRE LOS RIELES ATORNILLADOS EN LOS COSTADOS (1) Y (8) .
- 9.- FINALMENTE PONGA EL LAVAPLATOS (M) SOBRE EL MUEBLE Y FÍJELO SELLANDO CON SILICONA POR TODO EL CONTORNO DEL MUEBLE.



SERVICIO TÉCNICO
CEL: +569 85494217