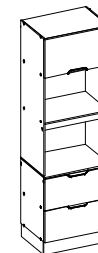


ASSEMBLY INSTRUCTIONS MANUAL DE MONTAGEM / INSTRUCCIONES DE ARMADO

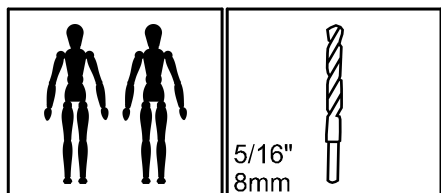
MEENA OVEN TOWER
TORRE DE FORNOS MEENA
TORRE DE HORNOS MEENA

Reference
Referência
Referencia **250396** | Revise
| Revisão
| Revisión **00**



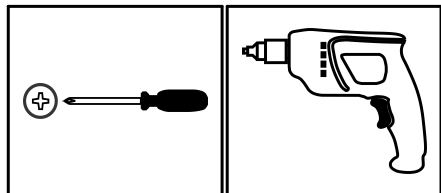
**YOU WILL NEED
VOCÊ VAI PRECISAR DE / USTED NECESITARÁ**

Tools not supplied
Ferramentas não fornecidas / Herramientas no incluidas



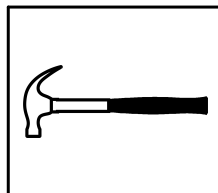
2 People
2 Pessoas
2 Personas

Drill bit
Broca
Taladro



Screwdriver Phillips
Chave Phillips
Destornillador cruz

Drill machine
Furadeira
Taladro

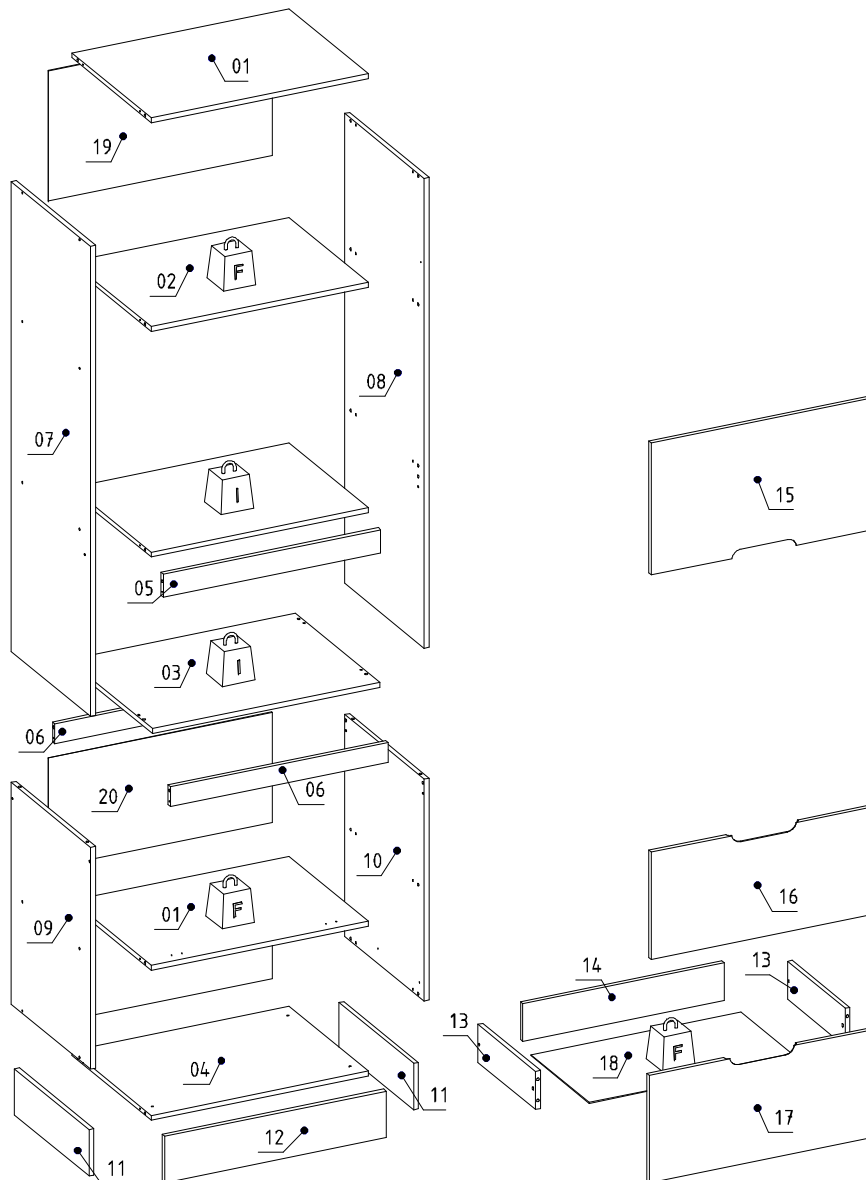


Hammer
Martelo
Martillo

**MAXIMUM RECOMMENDED WEIGHT
BEING THIS EVENLY DISTRIBUTED.**
**PESO MÁXIMO RECOMENDADO SENDO
ESTE DISTRIBUÍDO UNIFORMEMENTE.**
**PESO MÁXIMO RECOMENDADO SIENDO
ESTE UNIFORMEMENTE DISTRIBUIDO.**

	LB	KG
—		
F	22	10
I	55	25

**PARTS IDENTIFICATION
IDENTIFICAÇÃO DAS PEÇAS / IDENTIFICACIÓN DE LAS PIEZAS**



Nº	Measures_Inches	Medidas_cm	Qty./Qtd.
01	26 3/8 x 19 1/4 x 5/8	67.0 x 49.0 x 1.5	2
02	26 3/8 x 19 1/4 x 5/8	67.0 x 49.0 x 1.5	2
03	27 1/2 x 20 1/2 x 5/8	70.0 x 52.0 x 1.5	1
04	26 3/8 x 19 1/4 x 5/8	67.0 x 49.0 x 1.5	1
05	26 3/8 x 2 3/4 x 5/8	67.0 x 7.0 x 1.5	1
06	26 3/8 x 2 3/8 x 5/8	67.0 x 6.0 x 1.5	2
07	55 7/8 x 19 1/4 x 5/8	142.0 x 49.0 x 1.5	1
08	55 7/8 x 19 1/4 x 5/8	142.0 x 49.0 x 1.5	1
09	26 3/8 x 19 1/4 x 5/8	67.0 x 49.0 x 1.5	1
10	26 3/8 x 19 1/4 x 5/8	67.0 x 49.0 x 1.5	1
11	18 1/8 x 5 1/2 x 5/8	46.0 x 14.0 x 1.5	2
12	26 7/8 x 5 1/2 x 5/8	68.4 x 14.0 x 1.5	1
13	14 x 4 1/2 x 5/8	35.5 x 11.5 x 1.5	2
14	24 1/2 x 4 1/2 x 5/8	62.1 x 11.5 x 1.5	1
16	27 3/8 x 12 3/4 x 5/8	69.6 x 32.5 x 1.5	1
17	12 3/4 x 27 3/8 x 5/8	32.5 x 69.6 x 1.5	1
18	25 1/2 x 14 1/8 x 1/8	64.7 x 36.0 x 0.3	1
19	27 1/8 x 15 1/2 x 1/8	69.0 x 39.3 x 0.3	1
20	27 1/8 x 13 1/8 x 1/8	69.0 x 33.2 x 0.3	2

IDENTIFICATION OF ACCESSORIES IDENTIFICAÇÃO DOS ACESSÓRIOS/ IDENTIFICACIÓN DE ACCESORIOS



The separation of the accessories before you start the assembly will facilitate the same. In case of doubt on the size of the screws and bolts, use the ruler at the bottom of the page.
 A separação dos acessórios antes de iniciar a montagem facilitará a mesma. Em caso de dúvida no tamanho dos parafusos e cavilhas, utilize a régua ao final da página.
 La separación de los accesorios antes de comenzar el armado facilitará el mismo. En caso de duda sobre el tamaño de los tornillos y taquetes, utilice la regla al pie de página.

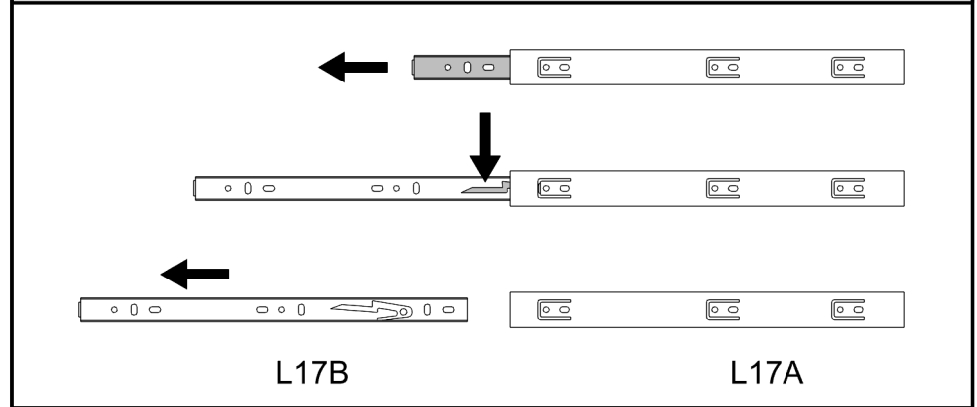
A		Flanged head screw Parafuso flangeado / Tornillo de cabeza flangeada	5,0x60 mm	2
A3		Trapeze Trapézio / Trapecio	-	2
A4		Metalic bracket Cantoneira de metal / Soporte de metal	22x22 mm	7
A23		Foot Pé Quadrado FP / Pie	140 mm	4
B3		Bushing Bucha expansiva / Tapón	8x50 mm	2
C		Flanged head screw Parafuso flangeado / Tornillo de cabeza flangeada	4,5x45 mm	4
C1		Metal claw Garra de metal / Garra metal	-	3
D		Flat head screw Parafuso chato / Tornillo de cabeza plana	4,0x40 mm	2
E		Wooden dowel Cavilha / Taquete	8x30 mm	30
F		Wooden dowel Cavilha / Taquete	8x50 mm	4
K26		Handle Puxador Cava / Tirador	160 mm	3
L9		Flat head screw Parafuso chato / Tornillo de cabeza plana	3,5x12 mm	10
L17		Telescopic slide Corrediça telescópica / Corredera telescópica	350 mm	2
M		Bore patch adhesive Tapa furo adesivo / Tapones adhesivo	-	26
N		Nail Prego / Clavo	10x10	69
N5		Support "L" Suporte "L" / Soporte "L"	-	2
O		Flat head screw Parafuso chato / Tornillo de cabeza plana	4,5x45 mm	30
P		Pan head screw Parafuso panela / Tornillo de pan	4,5x25 mm	2
S		Pan head screw Parafuso panela / Tornillo de pan	3,5x14 mm	59
S7A		Gas piston Pistão a gás / Pistón de gas	-	2
S7B		Side support piston Suporte pistão lateral / Soporte pistón lateral	-	2
S7C		Door support piston Suporte pistão porta / Soporte pistón puerta	-	2
S7D		Pan head screw Parafuso panela / Tornillo de pan	3,5x12 mm	10
Y18		Zamac bracket Cantoneira zamac/ Soporte de zamac	13x13 mm	4
Z13		Metal hinge straight Dobradiça reta / Bisagra recta	35 mm	4



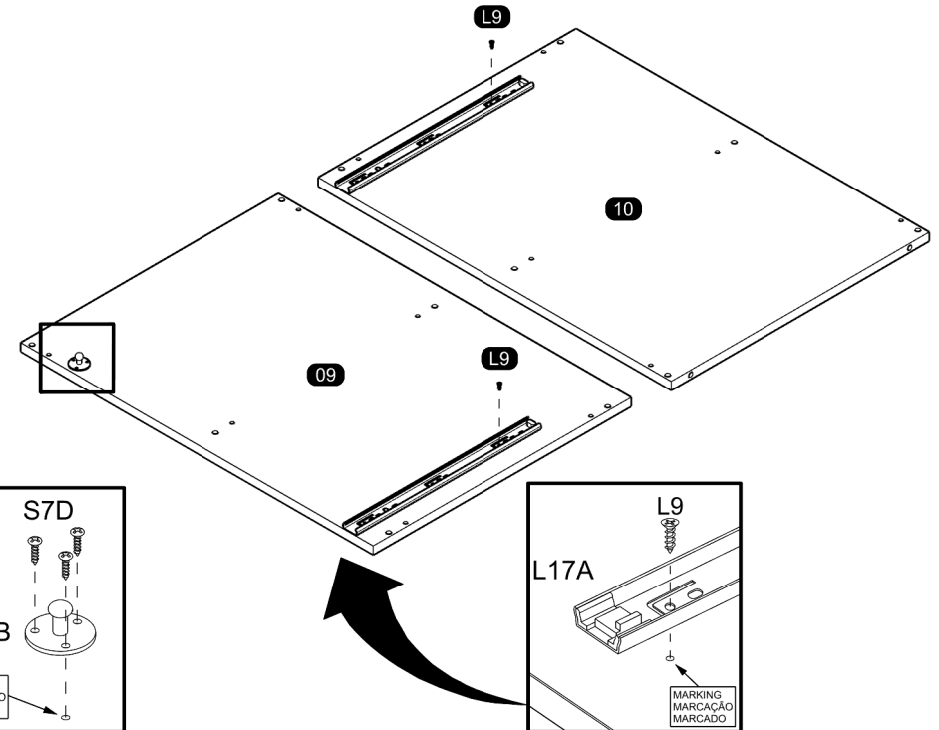
PRE-ASSEMBLE PRÉ-MONTAGEM / PRE ARMADO

01

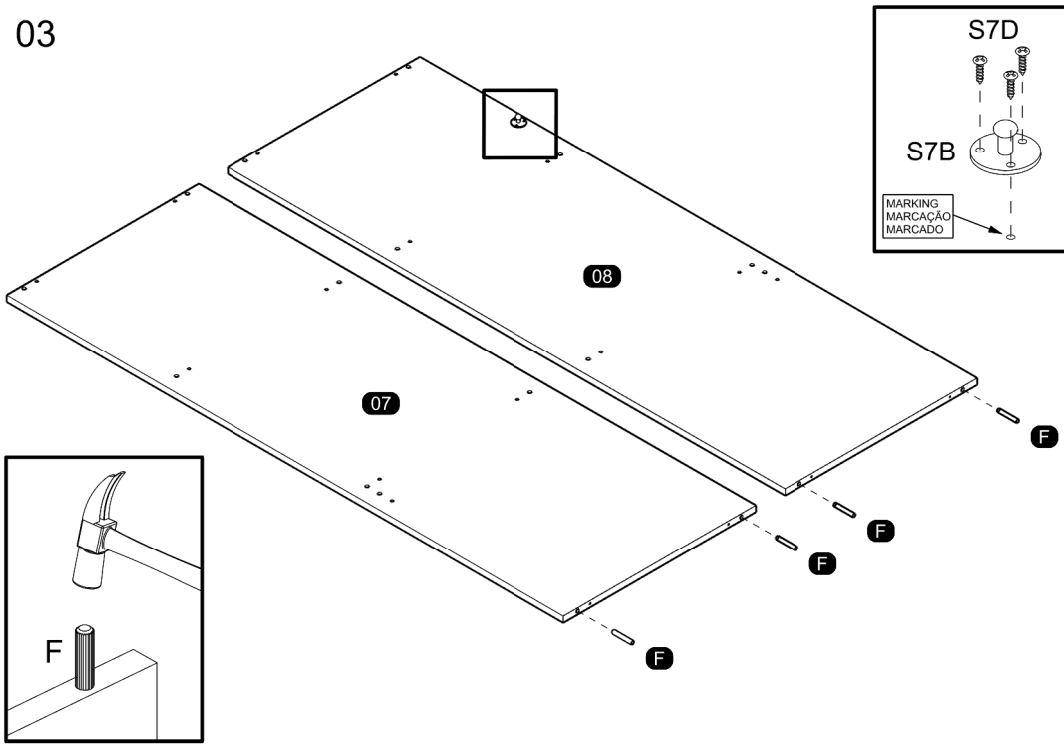
SEPARATE THE TWO PARTS OF THE METAL SLIDE TO THE ASSEMBLY FOLLOWING THE INSTRUCTIONS BELOW.
 SEPARAR AS DUAS PARTES DA CORREDIÇA METÁLICA PARA A MONTAGEM SEGUINDO AS INSTRUÇÕES ABAIXO.
 SEPARAR LAS DOS PARTES DE LA CORREDERA DE METAL PARA EL ARMADO Y SEGUIR LAS INSTRUCCIONES ABAJO.



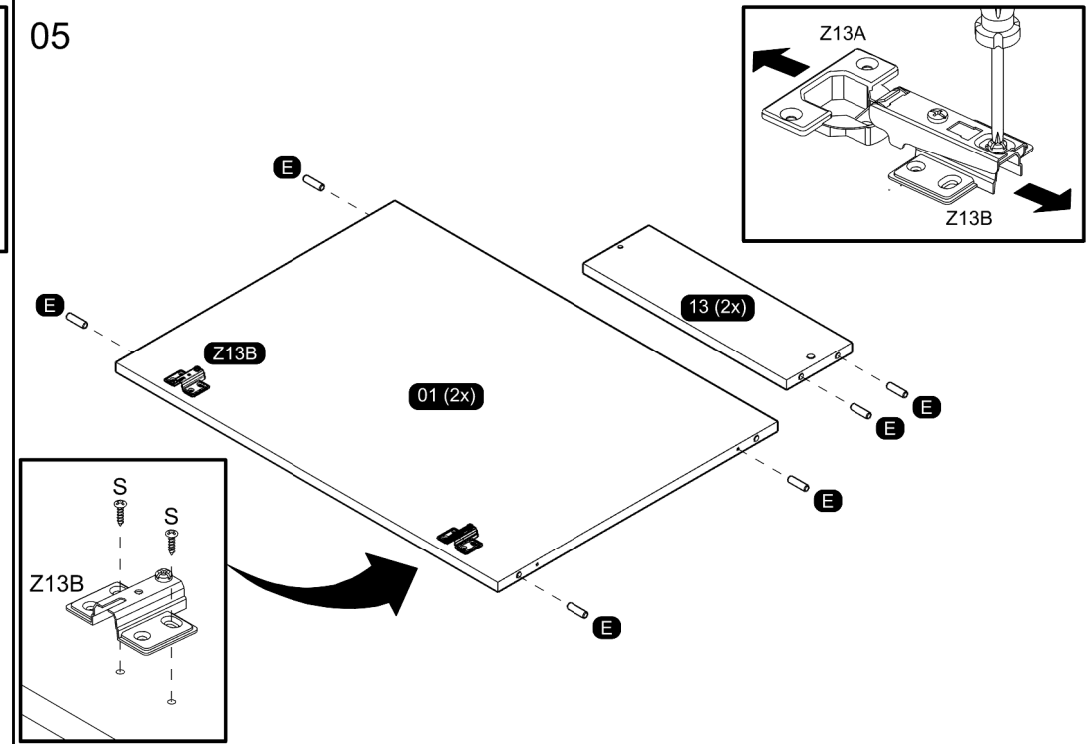
02



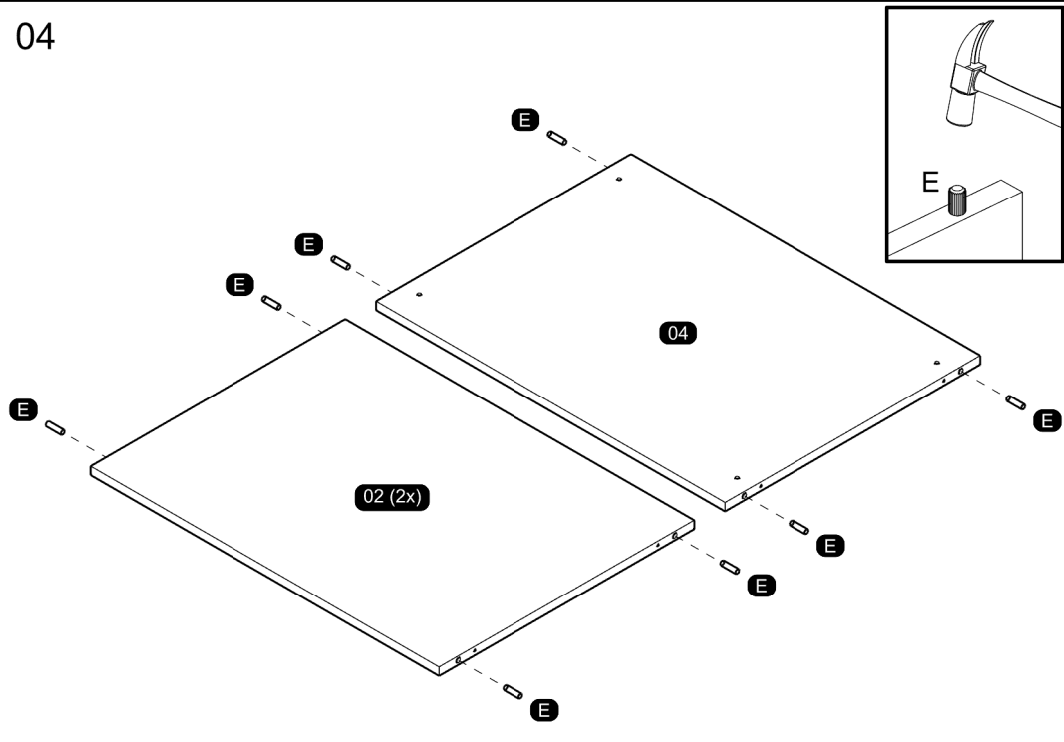
03



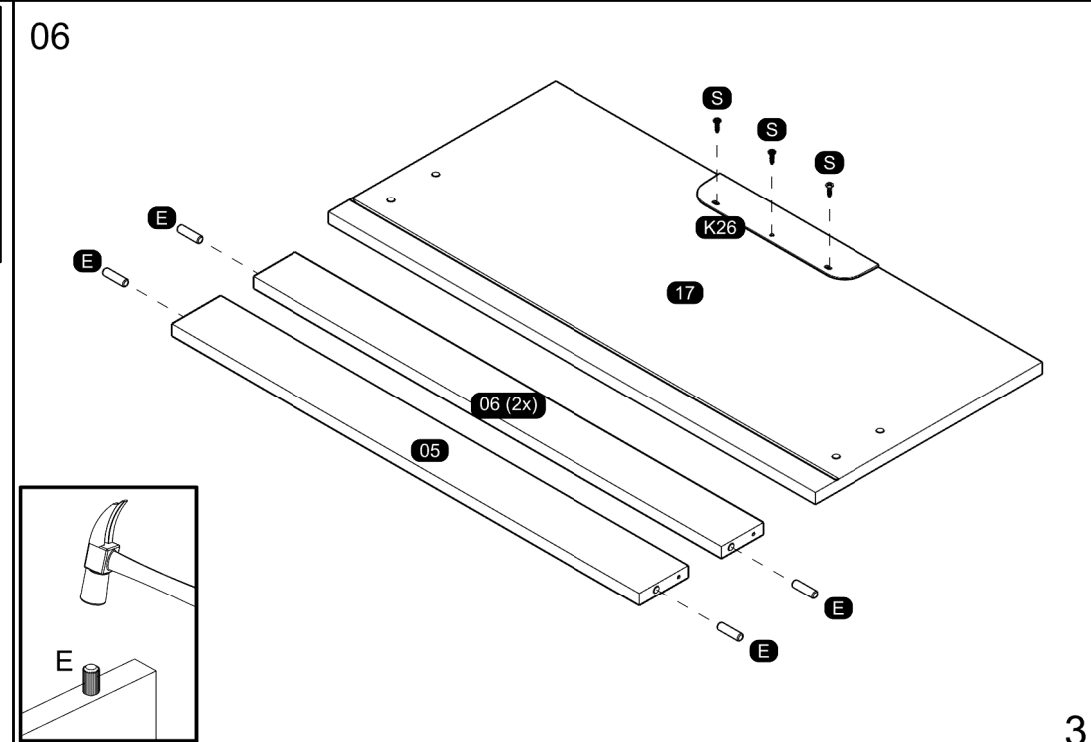
05



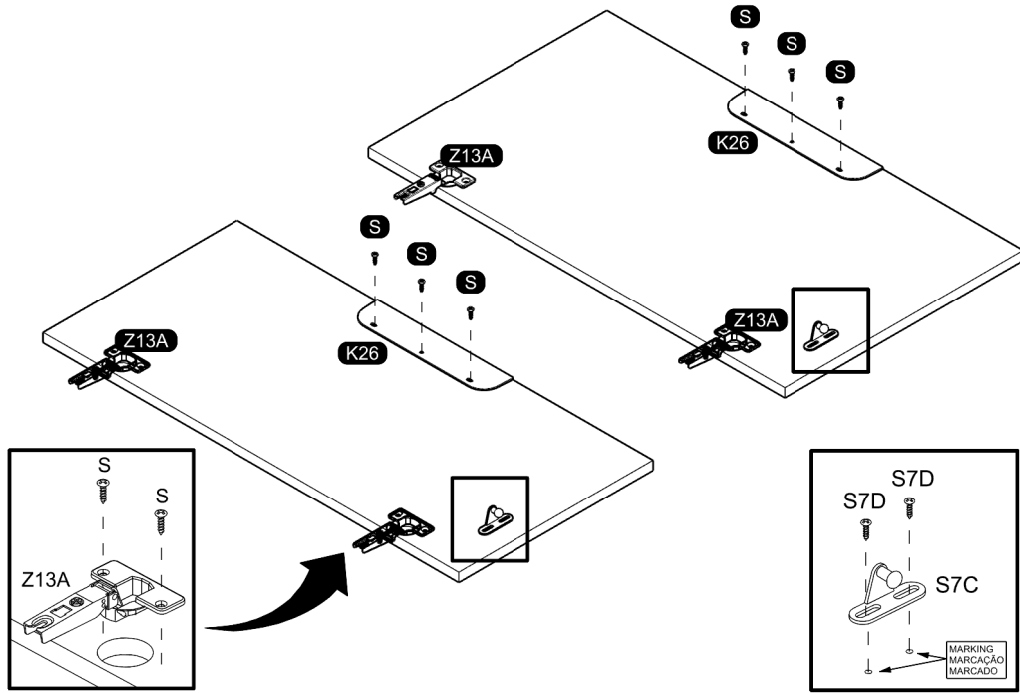
04



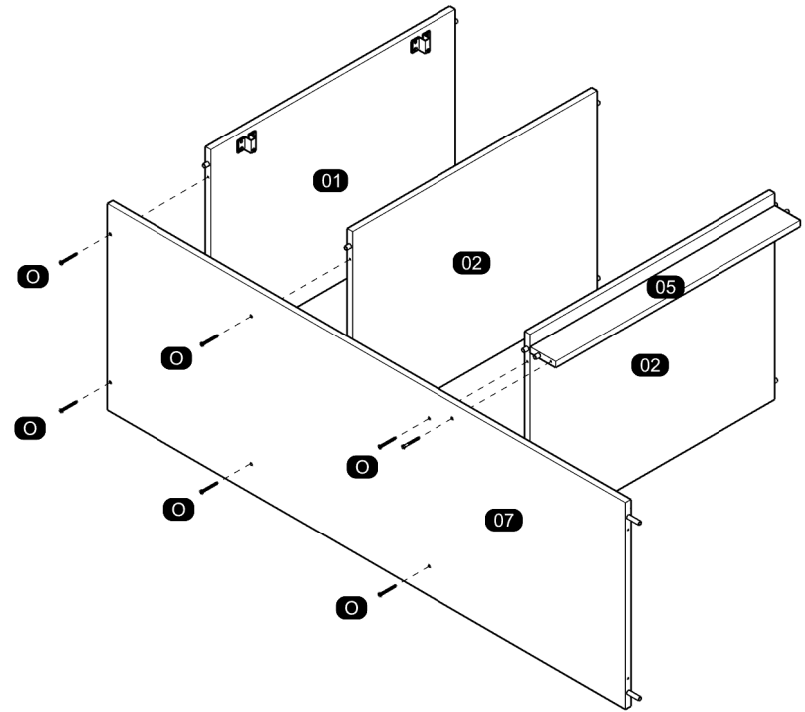
06



07

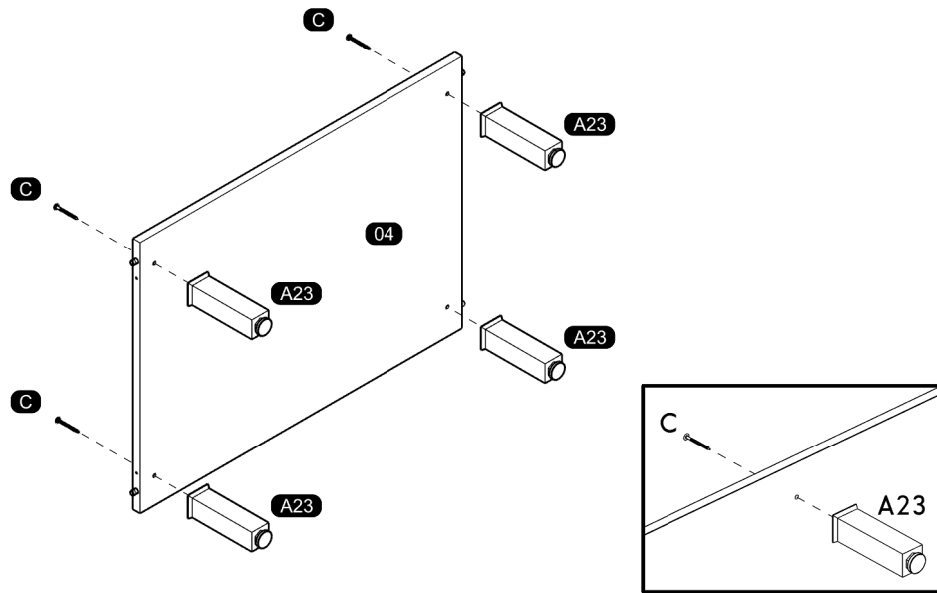


09

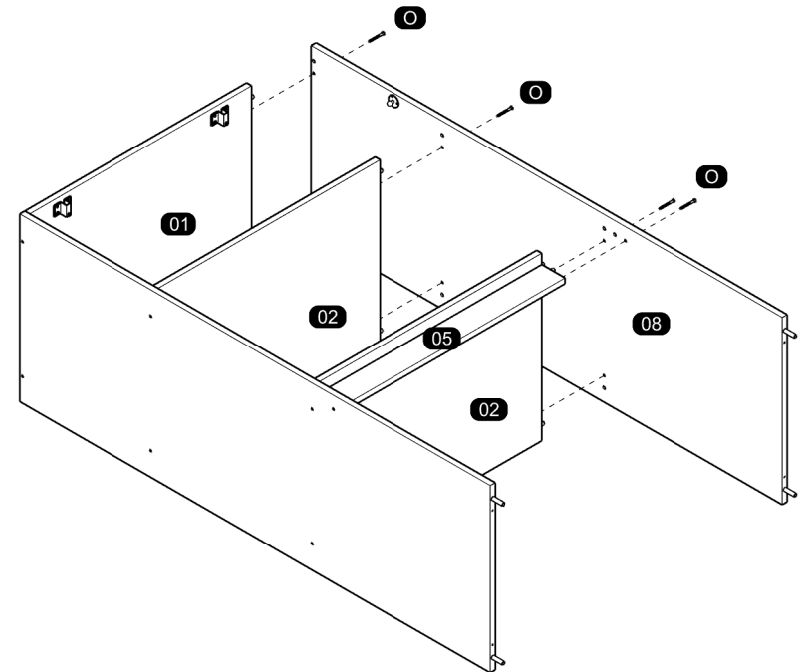


**ASSEMBLY
MONTAGEM / ARMADO**

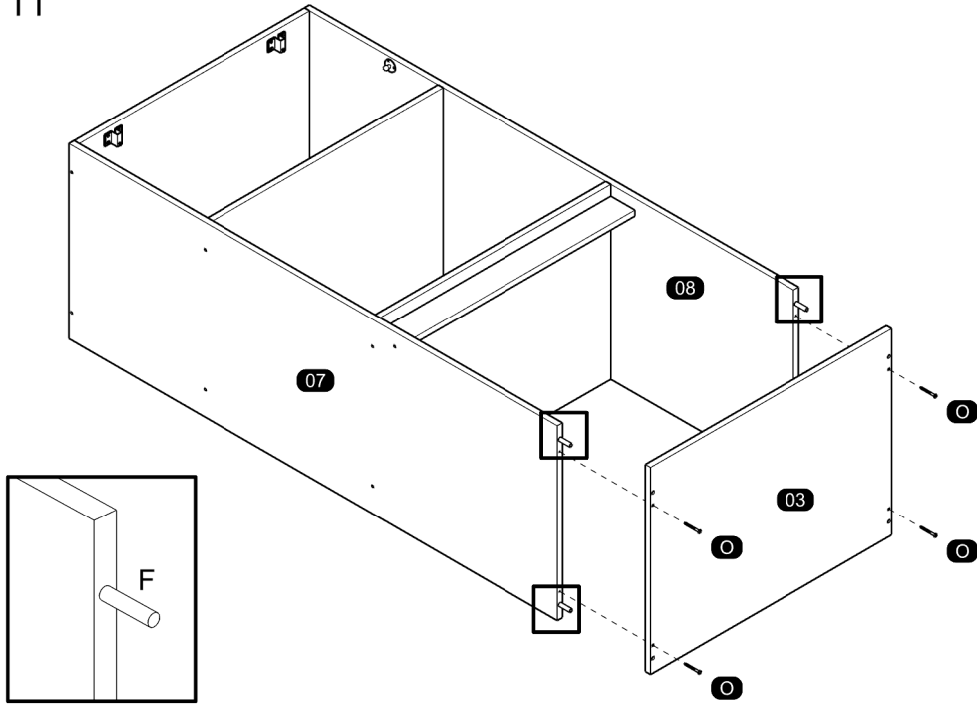
08



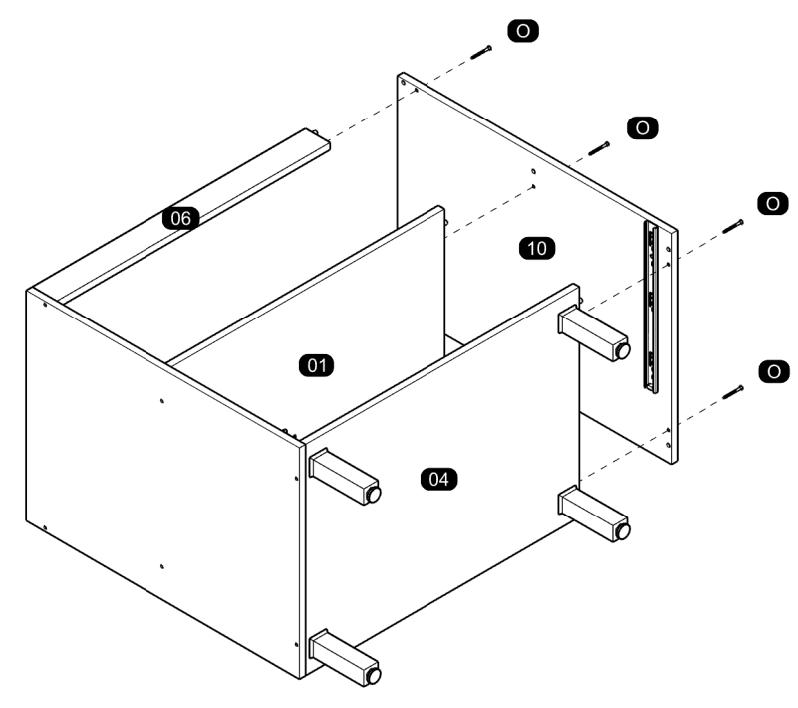
10



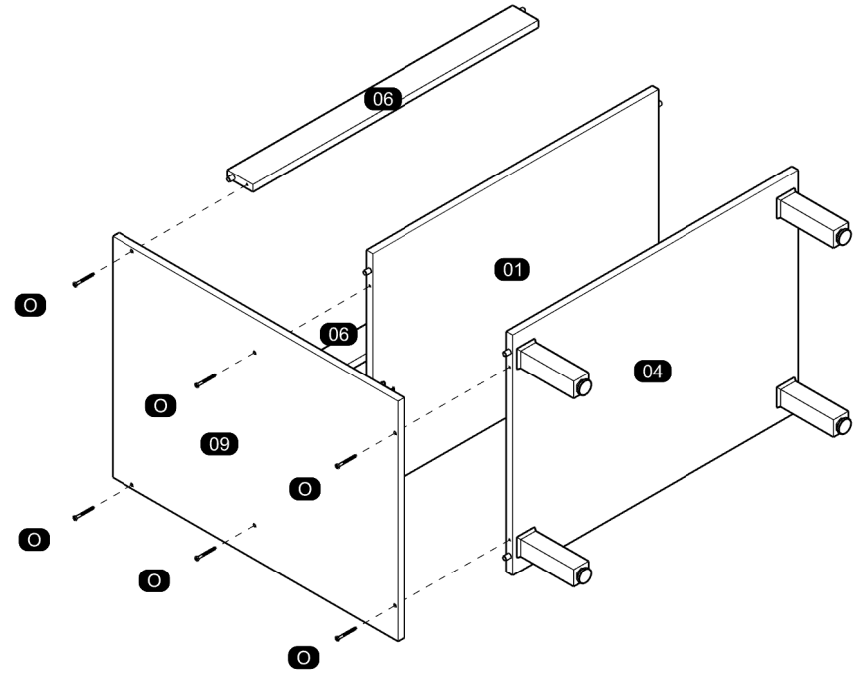
11



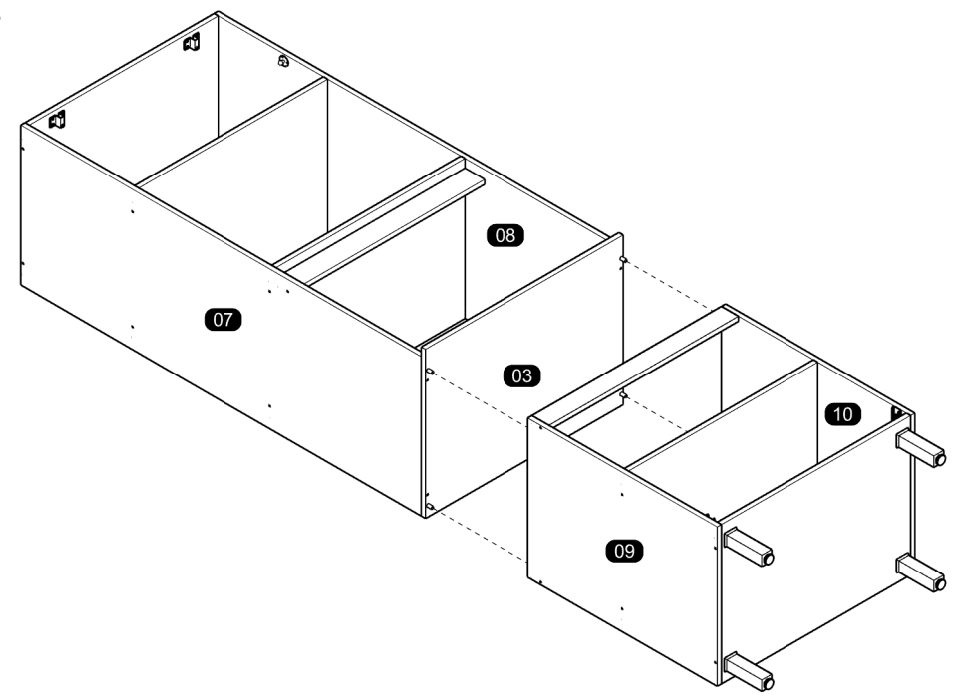
13



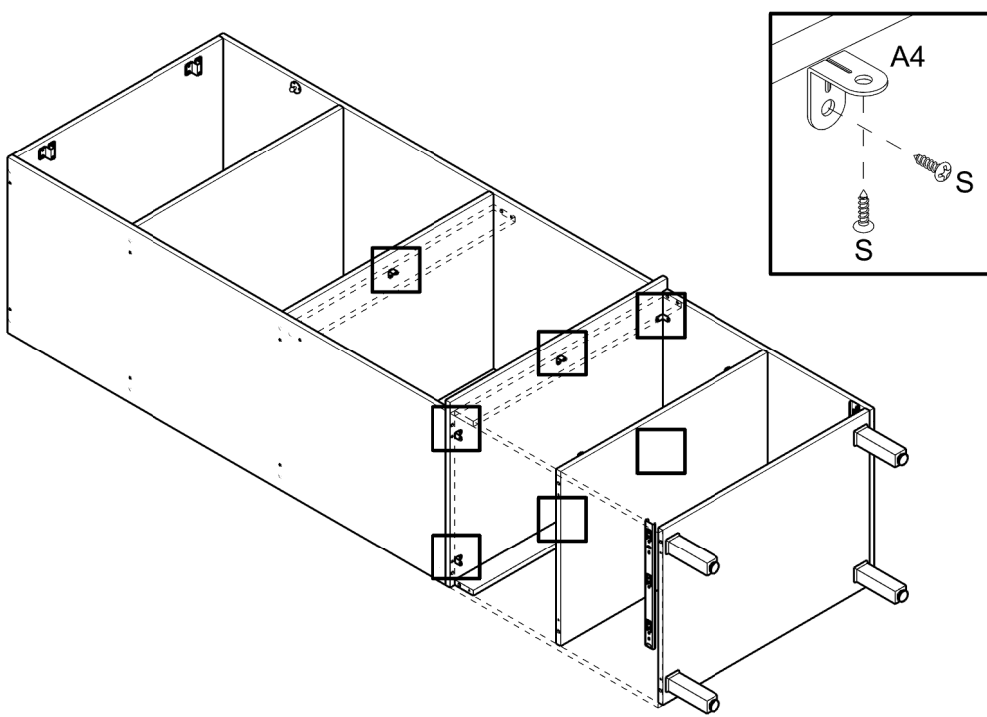
12



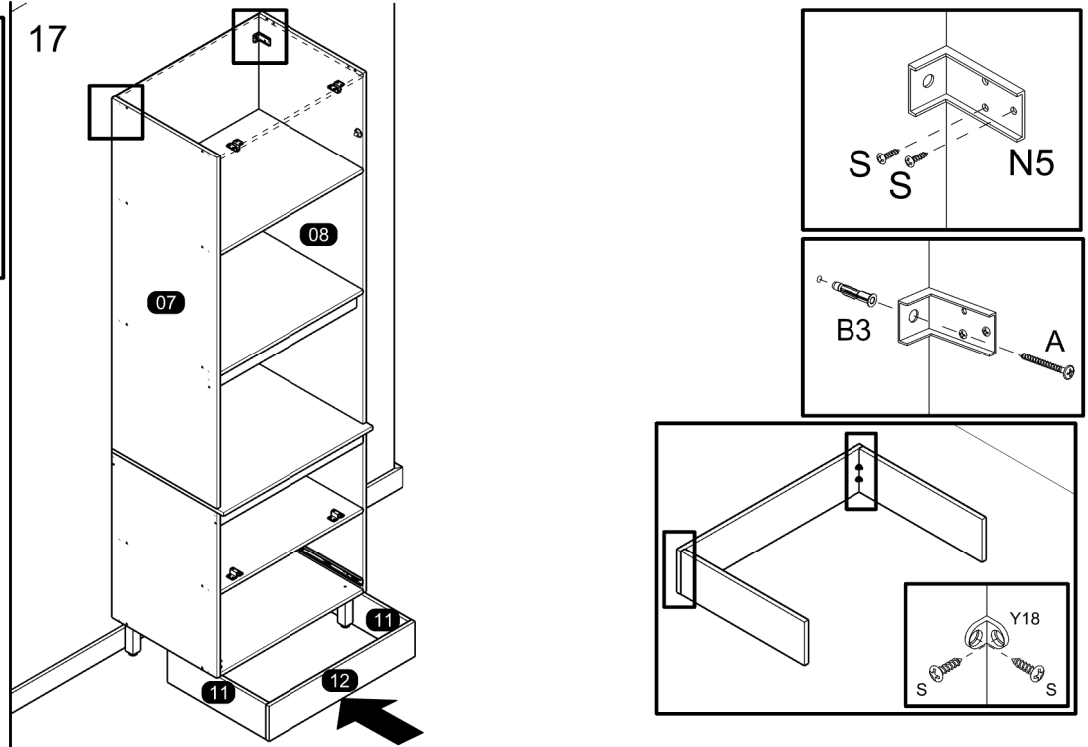
14



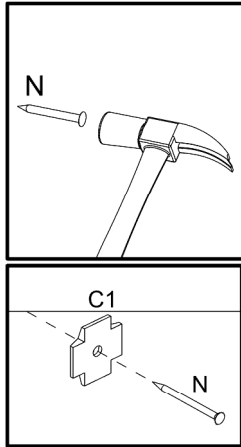
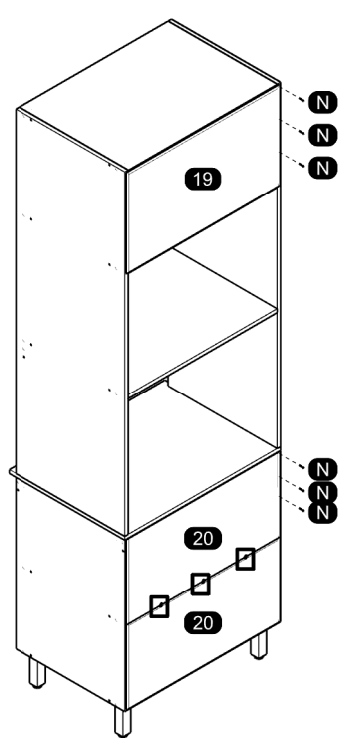
15



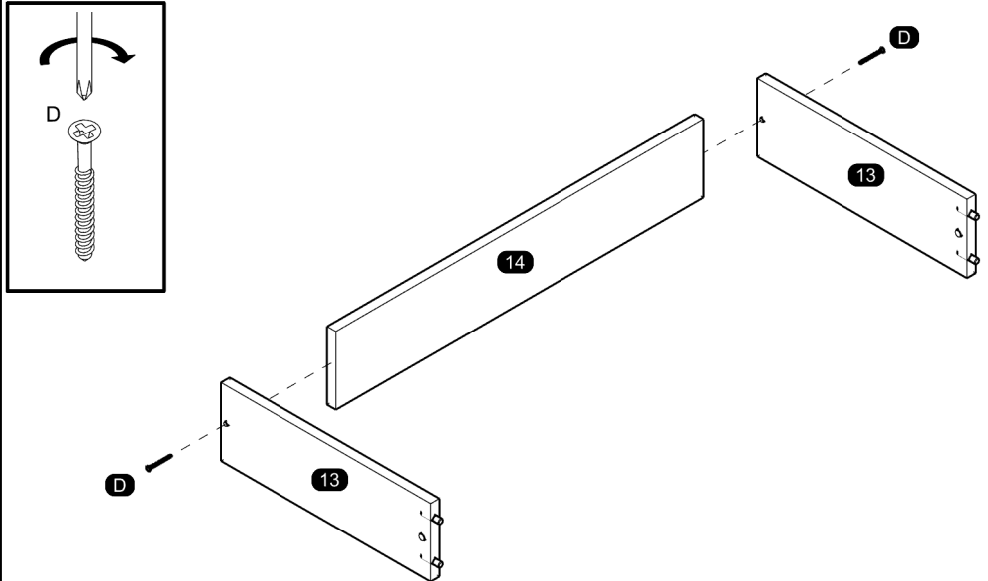
17



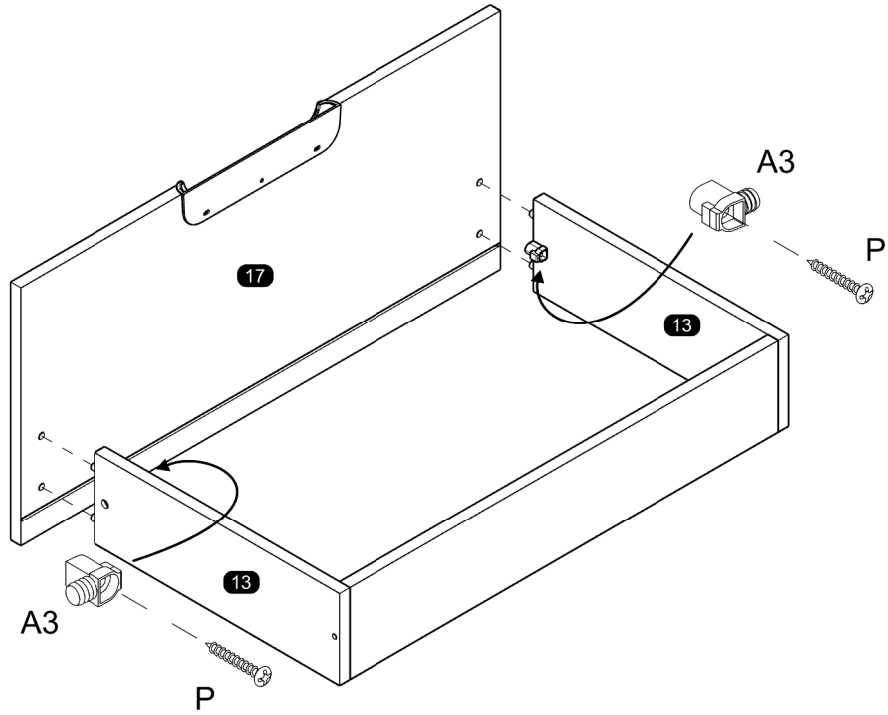
16



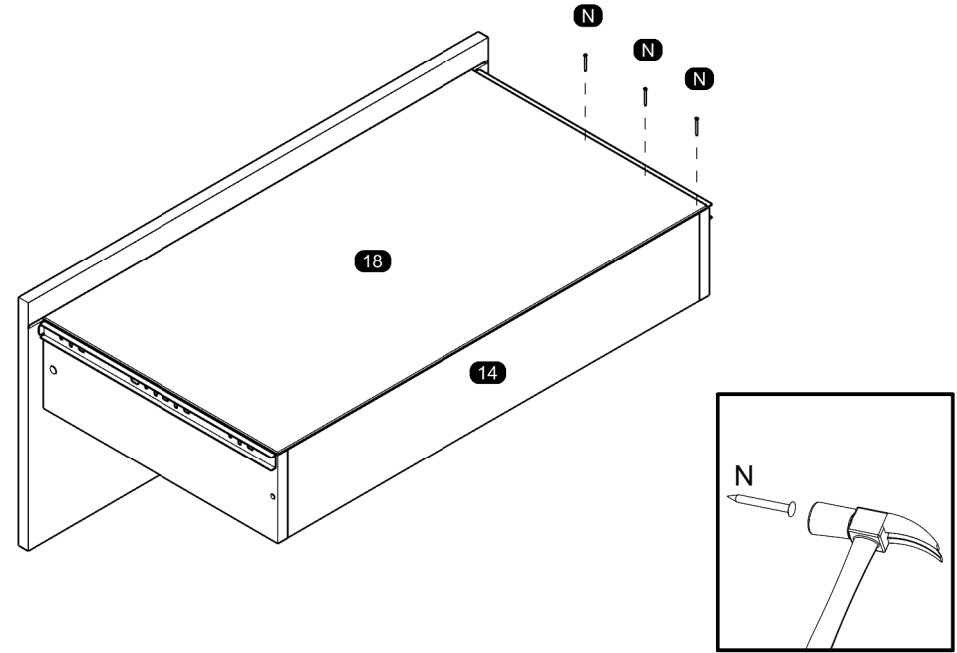
18



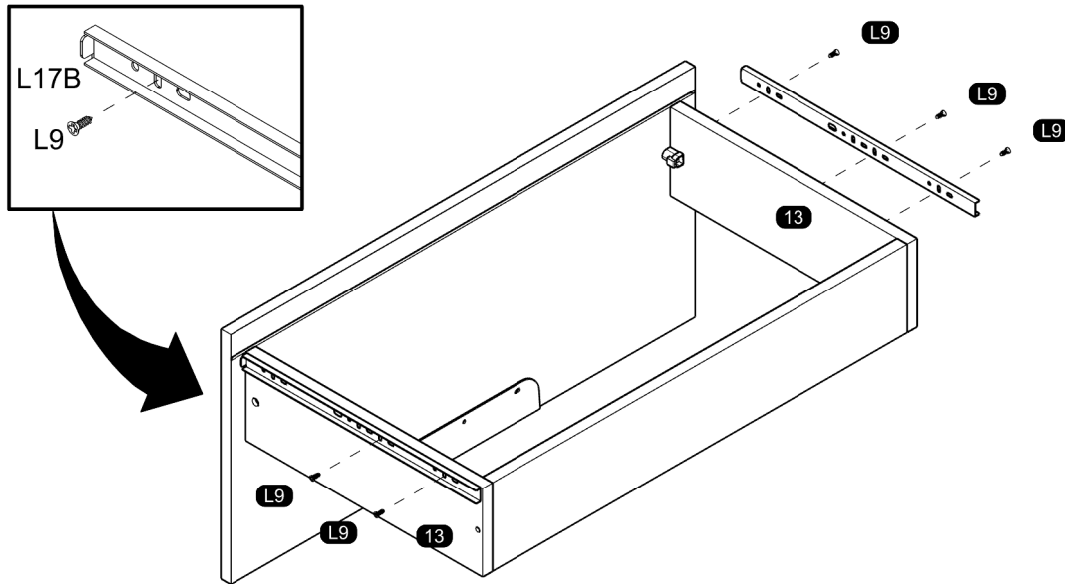
19



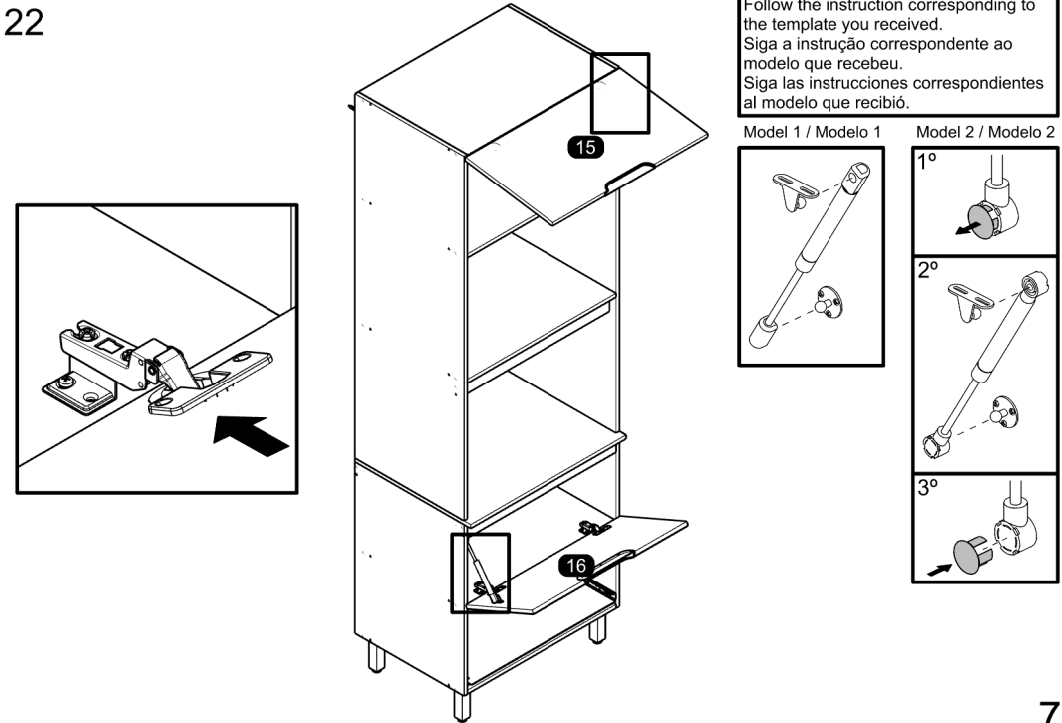
21



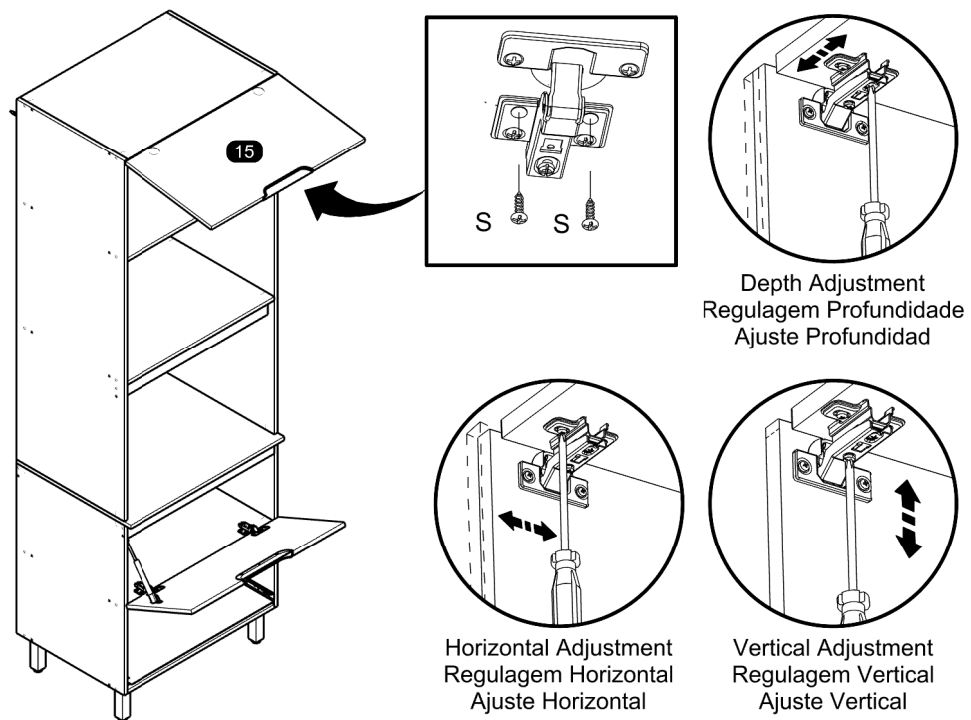
20



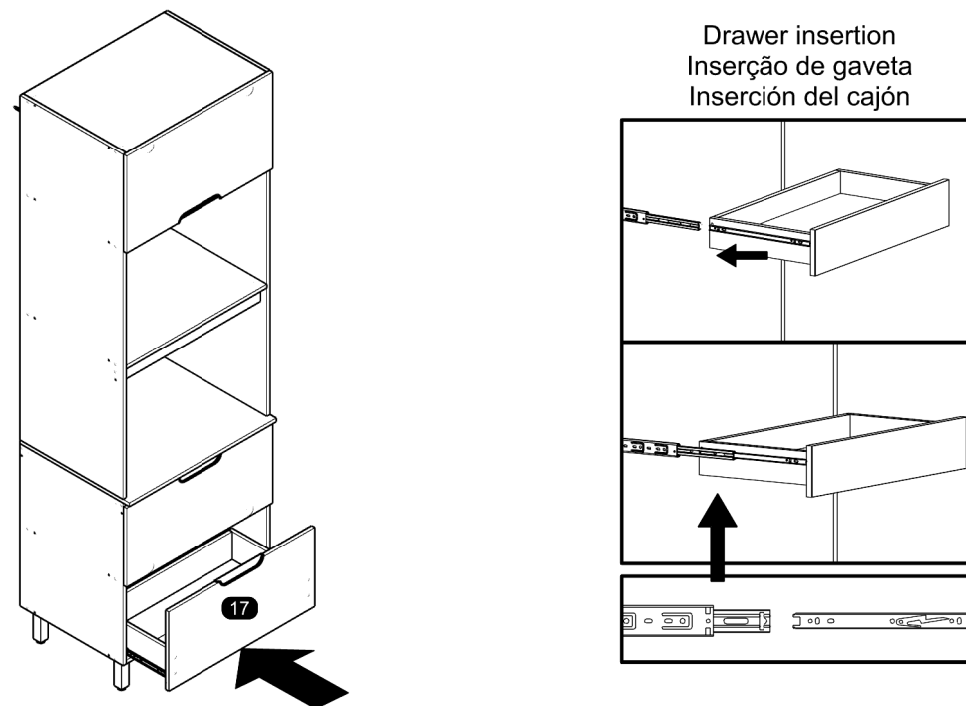
22



23

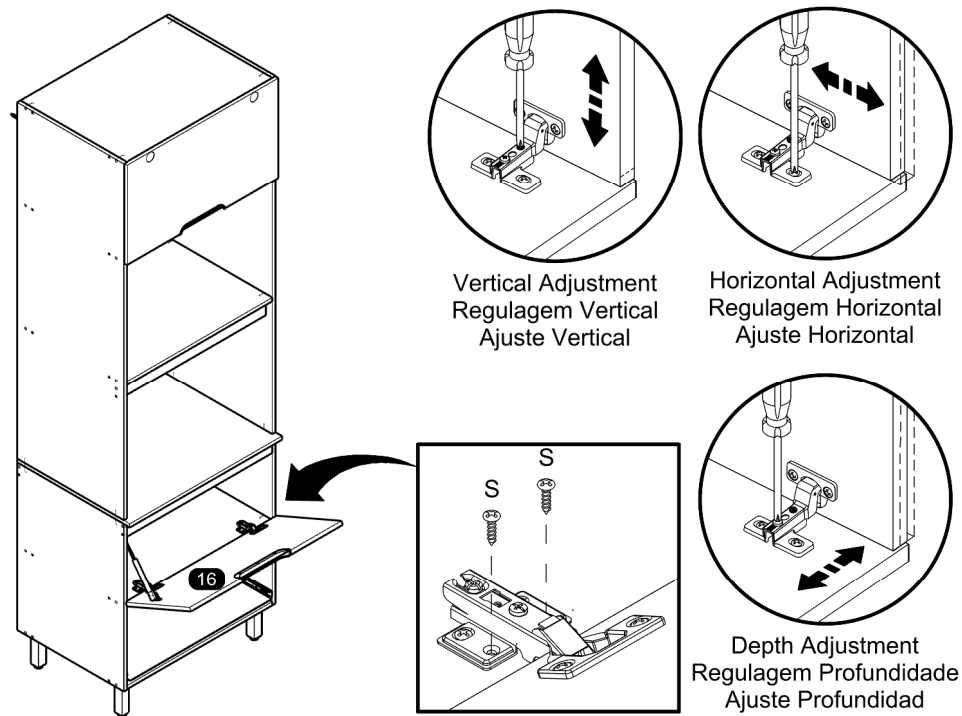


25

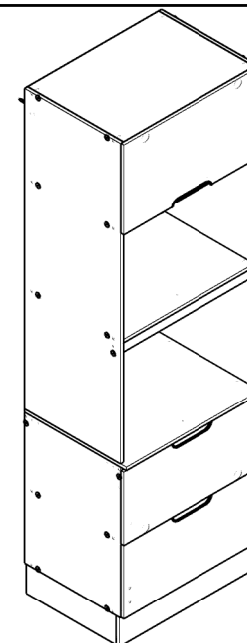


Drawer insertion
Inserção de gaveta
Inserción del cajón

24



26



At the end of the assembly, insert the screw cover / hole plugs in the apparent holes.
Ao final da montagem, insira a(s) tampa(s) de parafuso / tapa furos nos furos que ficarem aparentes.
Al final del conjunto, coloque la tapa tornillo / tapón plástico en los agujeros que se hagan evidentes.