

ASSEMBLY INSTRUCTIONS MANUAL DE MONTAGEM / INSTRUCCIONES DE ARMADO

MEENA CABINET 2 DOORS 3 DRAWERS AND TOP

BALCAO 2P 3G C/TAMPO MEENA

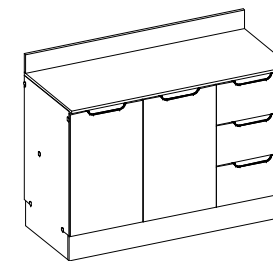
GABINETE 2 PUERTAS 3 CAJONES Y CUBIERTA MEENA

Reference
Referência
Referencia

250210

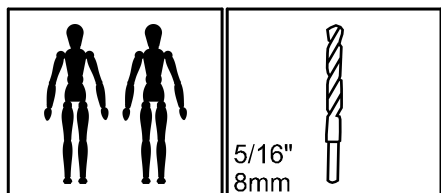
Revise
Revisão
Revisión

00



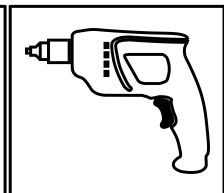
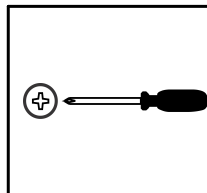
YOU WILL NEED
VOCÊ VAI PRECISAR DE / USTED NECESITARÁ

Tools not supplied
Ferramentas não fornecidas / Herramientas no incluidas



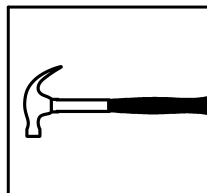
2 People
2 Pessoas
2 Personas

Drill bit
Broca
Taladro



Screwdriver Phillips
Chave Phillips
Destornillador cruz

Drill machine
Furadeira
Taladro

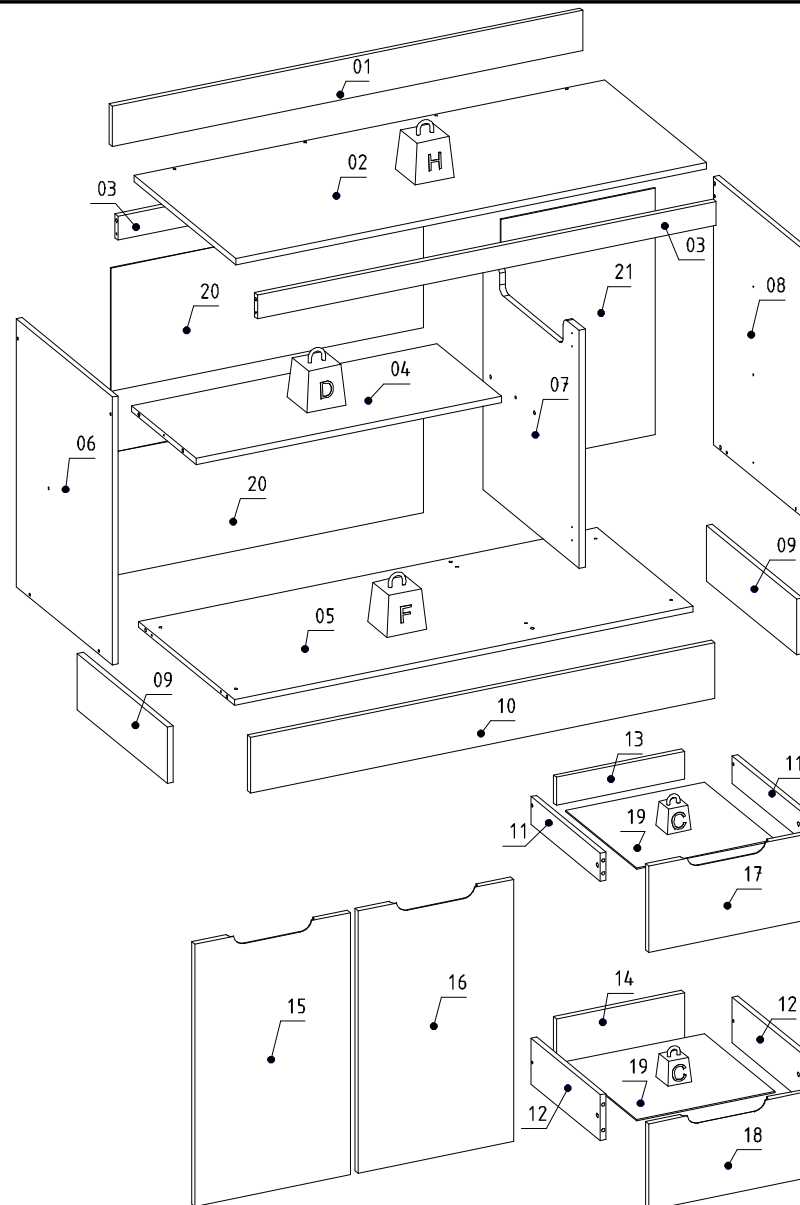


Hammer
Martelo
Martillo

MAXIMUM RECOMMENDED WEIGHT BEING THIS EVENLY DISTRIBUTED.
PESO MÁXIMO RECOMENDADO SENDO ESTE DISTRIBUÍDO UNIFORMEMENTE.
PESO MÁXIMO RECOMENDADO SIENDO ESTE UNIFORMEMENTE DISTRIBUIDO.

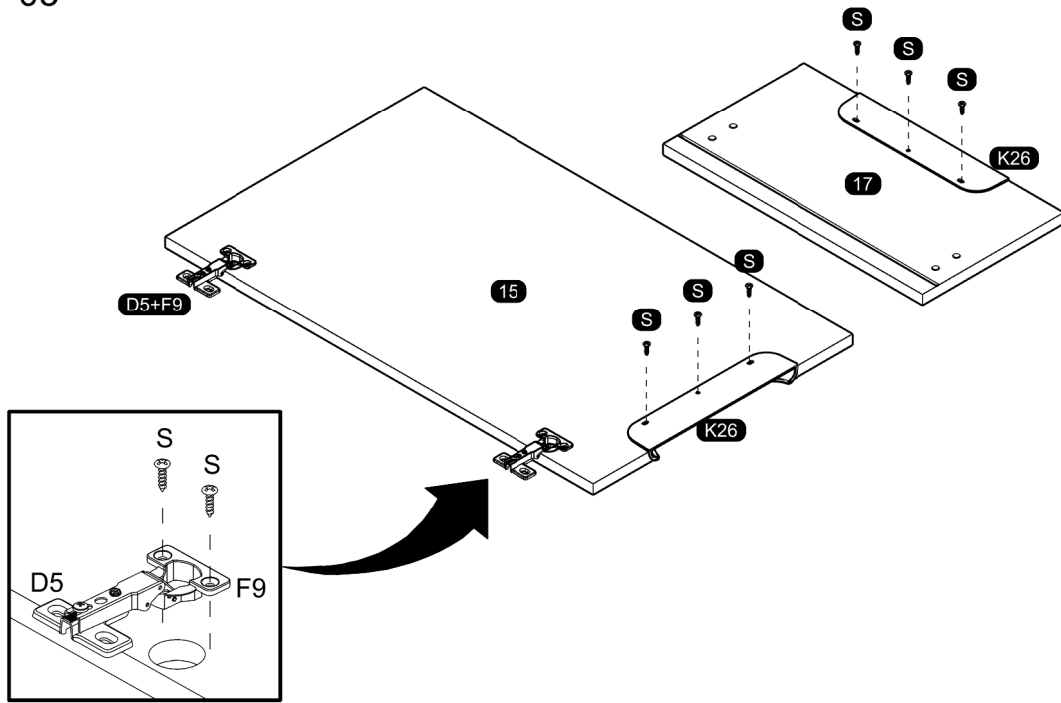
	LB	KG
—		
C	6	3
D	11	5
F	22	10
H	44	20

PARTS IDENTIFICATION
IDENTIFICAÇÃO DAS PEÇAS / IDENTIFICACIÓN DE LAS PIEZAS

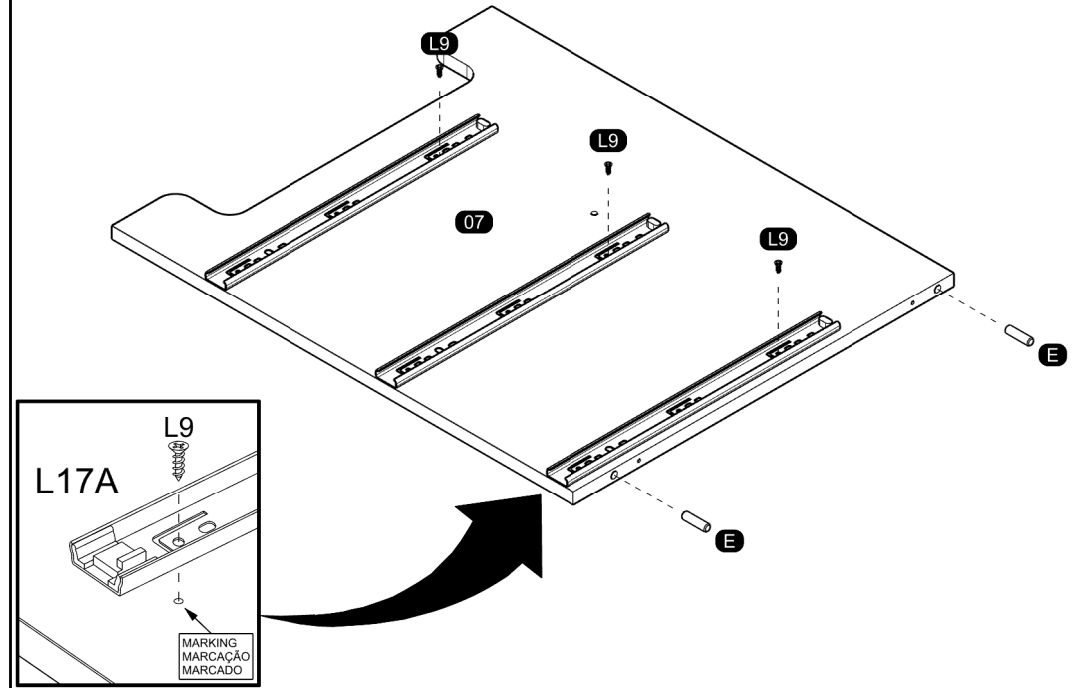


Nº	Measures_Inches	Medidas_cm	Qty./Qtd.
01	47 1/4 x 3 7/8 x 5/8	120.0 x 10.0 x 1.5	1
02	47 1/4 x 20 1/2 x 5/8	120.0 x 52.0 x 1.5	1
03	46 1/8 x 2 3/8 x 5/8	117.0 x 6.0 x 1.5	2
04	30 5/8 x 13 x 5/8	77.9 x 33.0 x 1.5	1
05	46 1/8 x 19 1/4 x 5/8	117.0 x 49.0 x 1.5	1
06	26 3/8 x 19 1/4 x 5/8	67.0 x 49.0 x 1.5	1
07	23 3/8 x 19 1/4 x 5/8	59.5 x 49.0 x 1.5	1
08	26 3/8 x 19 1/4 x 5/8	67.0 x 49.0 x 1.5	1
09	18 1/8 x 5 1/2 x 5/8	46.0 x 14.0 x 1.5	2
10	46 5/8 x 5 1/2 x 5/8	118.4 x 14.0 x 1.5	1
11	14 x 2 3/4 x 5/8	35.5 x 7.0 x 1.5	2
12	14 x 4 1/2 x 5/8	35.5 x 11.5 x 1.5	4
13	12 7/8 x 2 3/4 x 5/8	32.7 x 7.0 x 1.5	1
14	12 7/8 x 4 1/2 x 5/8	32.7 x 11.5 x 1.5	2
15	25 7/8 x 15 5/8 x 5/8	65.6 x 39.7 x 1.5	1
16	25 7/8 x 15 5/8 x 5/8	65.6 x 39.7 x 1.5	1
17	15 5/8 x 8 1/2 x 5/8	39.7 x 21.6 x 1.5	1
18	15 5/8 x 8 1/2 x 5/8	39.7 x 21.6 x 1.5	2
19	14 1/8 x 13 7/8 x 1/8	36.0 x 35.3 x 0.3	3
20	31 3/8 x 12 1/8 x 1/8	79.7 x 30.8 x 0.3	2
21	24 1/4 x 15 1/2 x 1/8	61.6 x 39.4 x 0.3	1

03

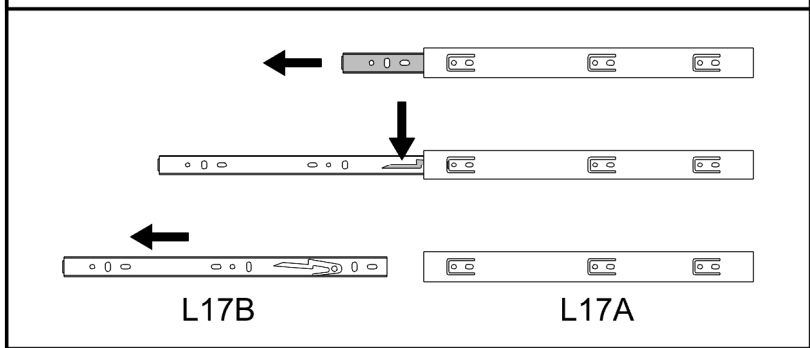


05

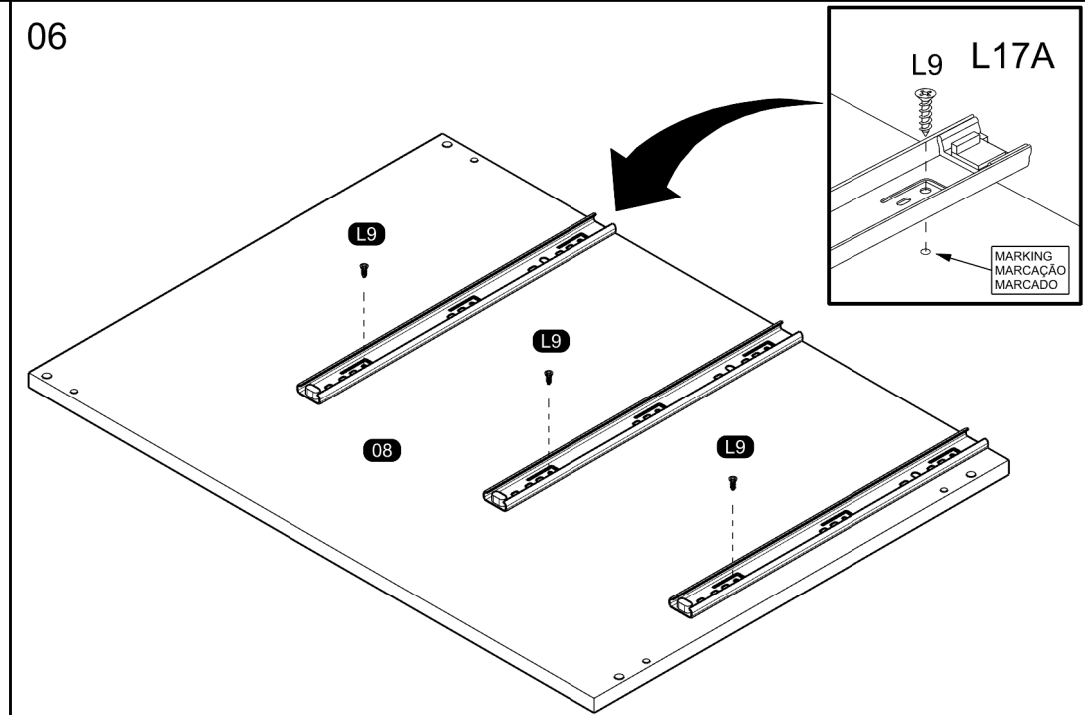


04

SEPARATE THE TWO PARTS OF THE METAL SLIDE TO THE ASSEMBLY FOLLOWING THE INSTRUCTIONS BELOW.
 SEPARAR AS DUAS PARTES DA CORREDEIRA METÁLICA PARA A MONTAGEM SEGUINDO AS INSTRUÇÕES ABAIXO.
 SEPARAR LAS DOS PARTES DE LA CORREDERA DE METAL PARA EL ARMADO Y SEGUIR LAS INSTRUCCIONES ABAJO.

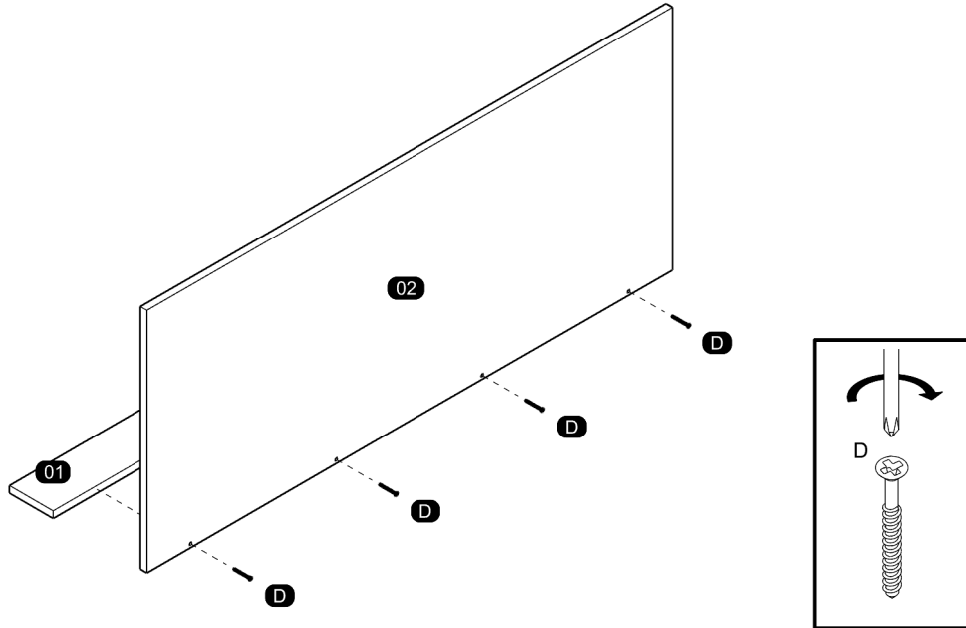


06

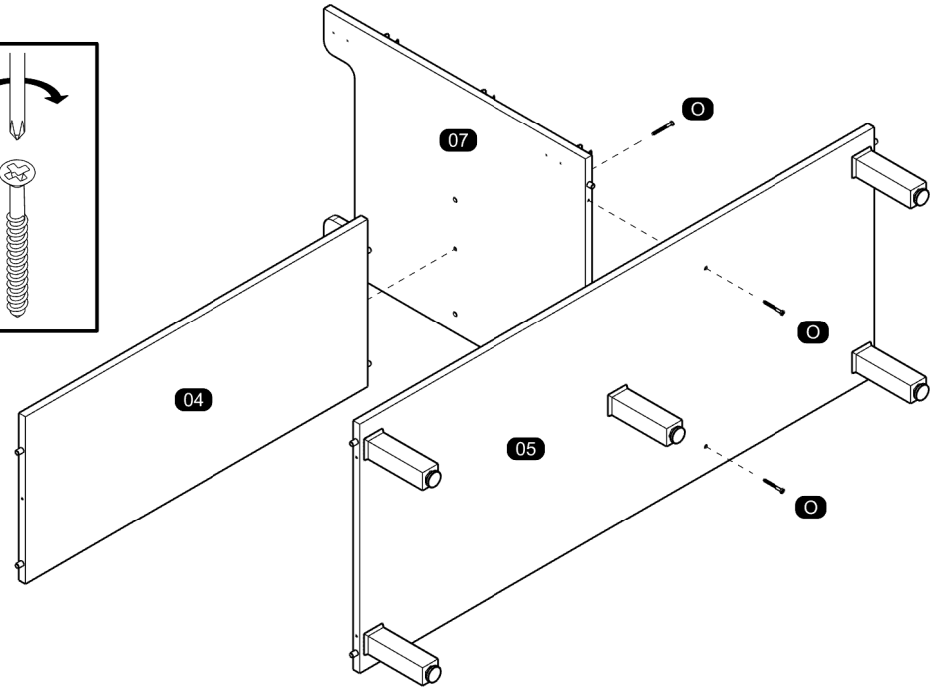
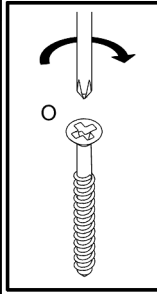


**ASSEMBLY
MONTAGEM / ARMADO**

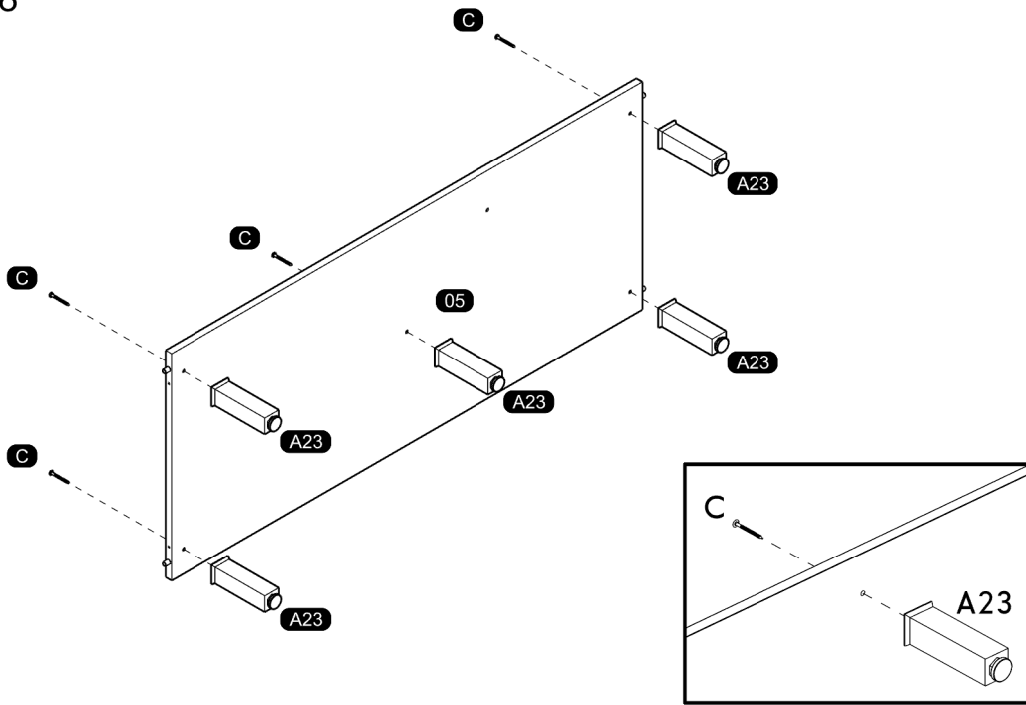
07



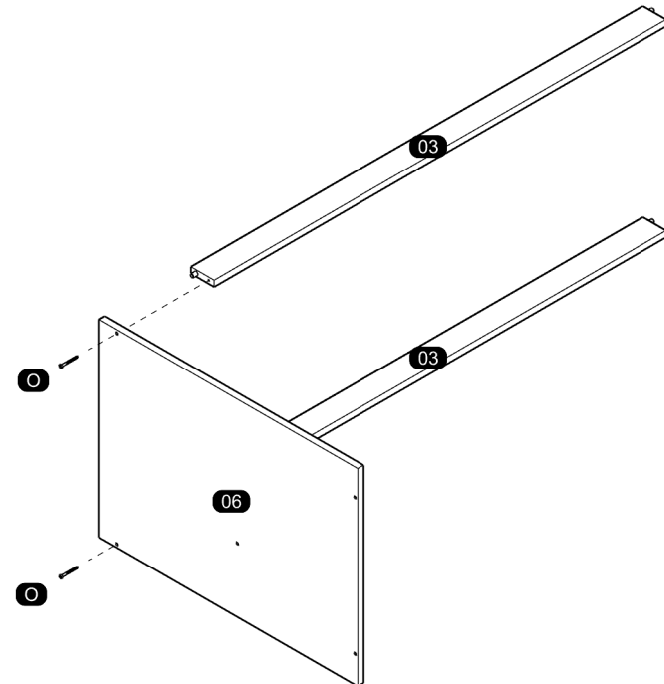
09



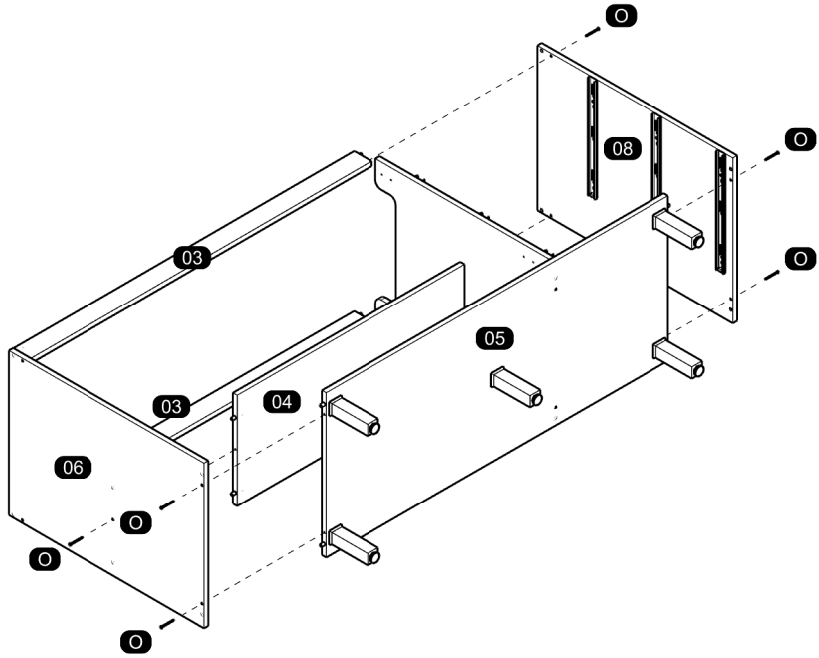
08



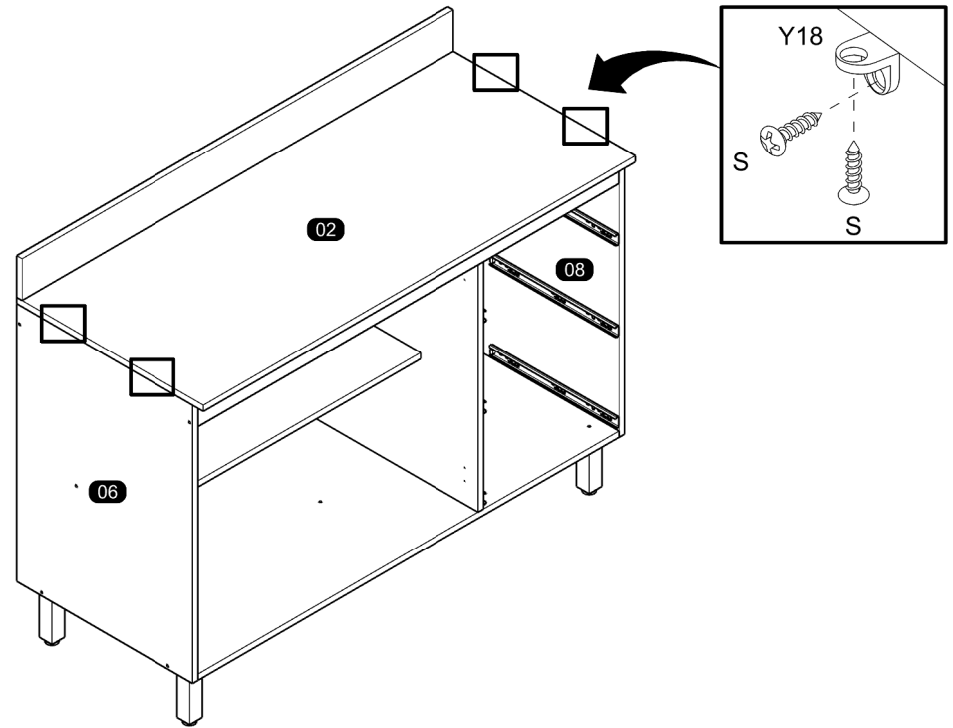
10



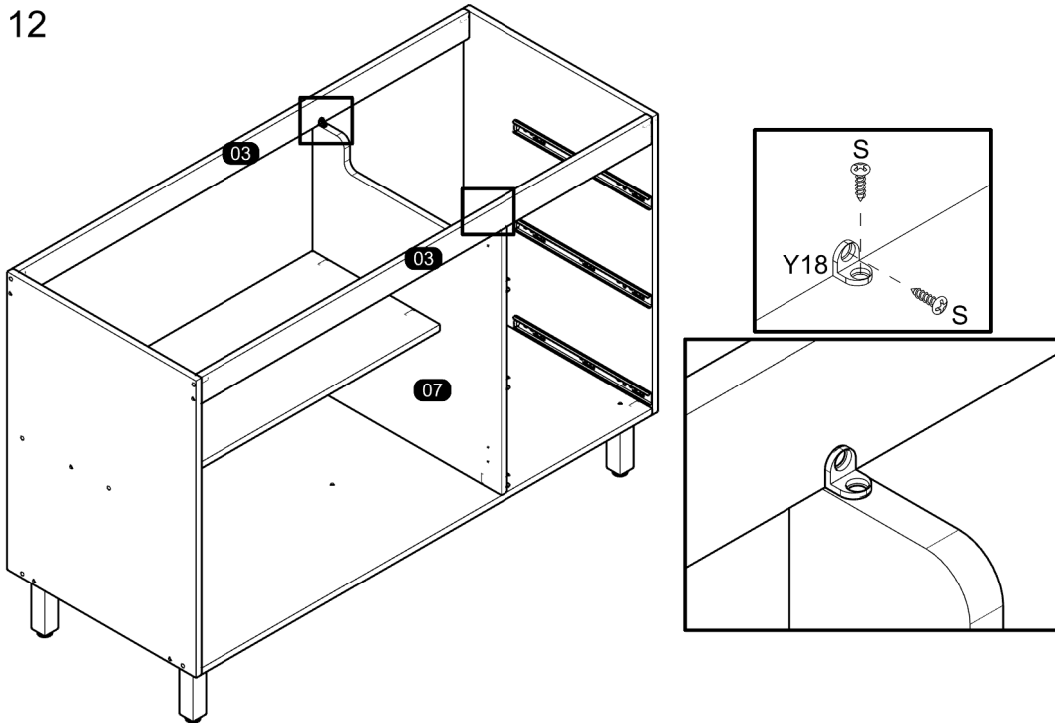
11



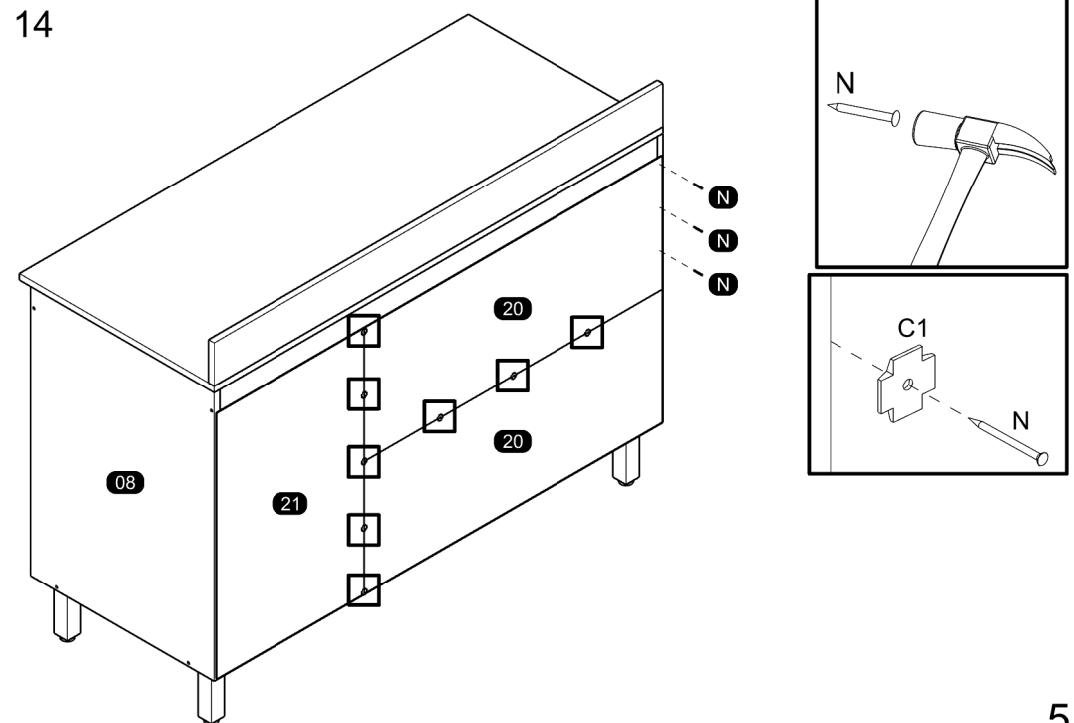
13



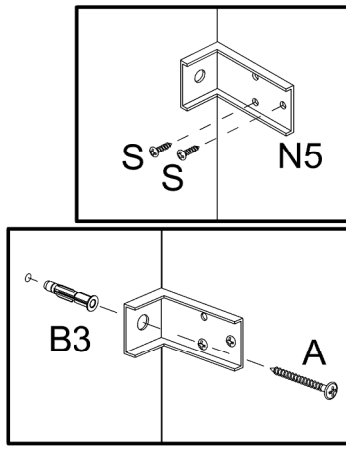
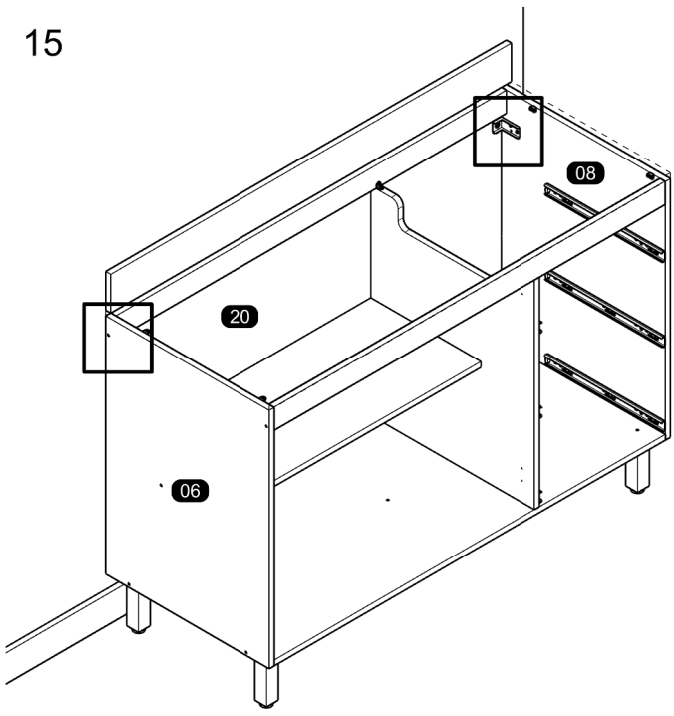
12



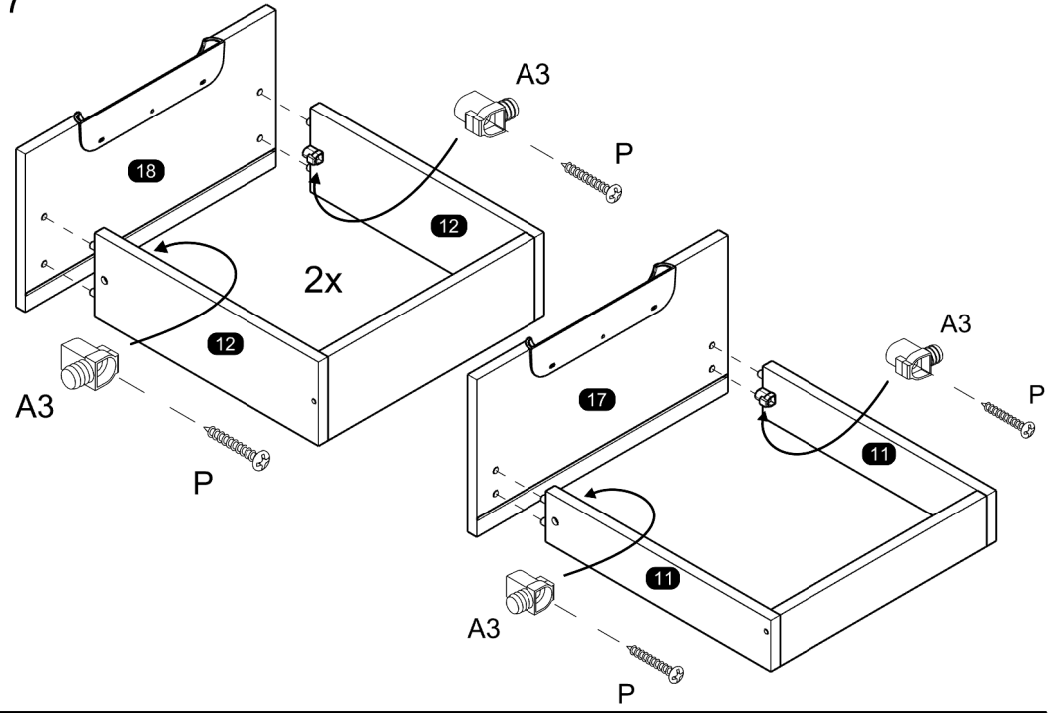
14



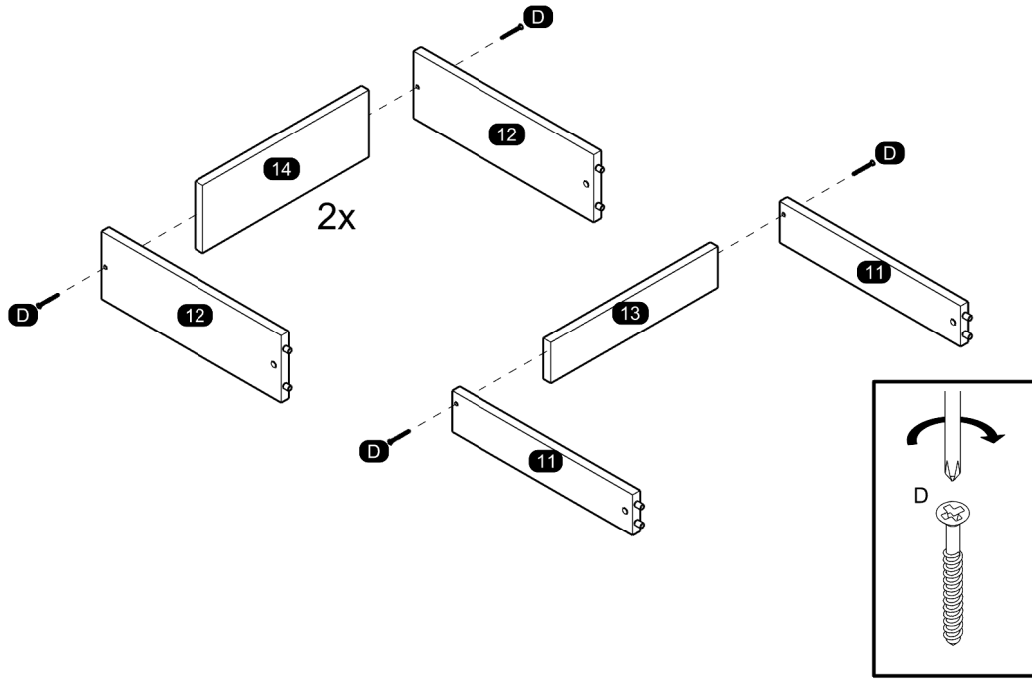
15



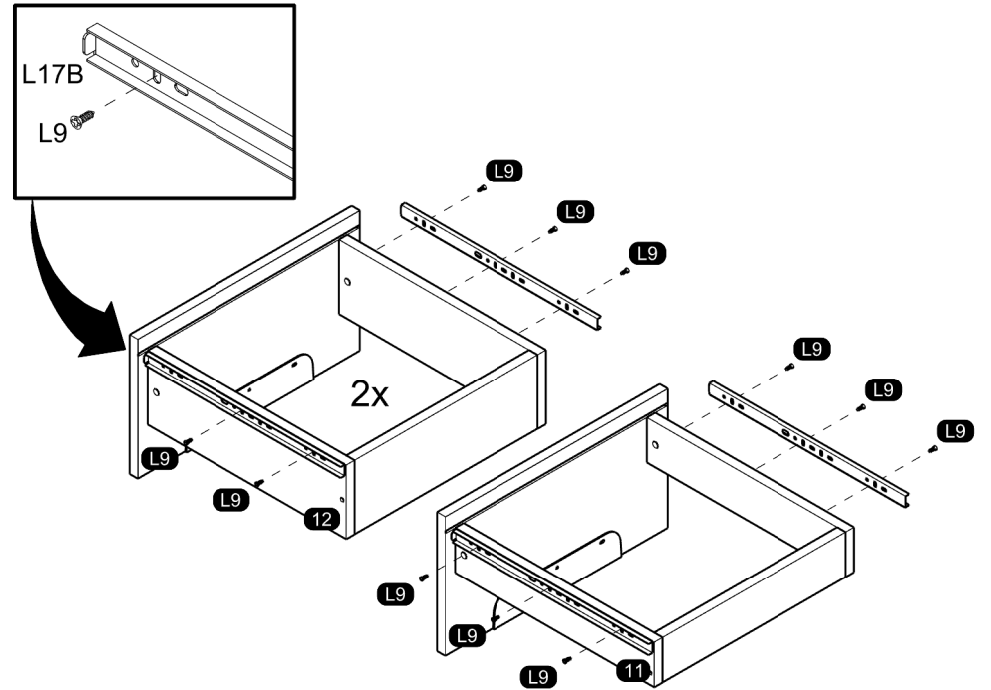
17



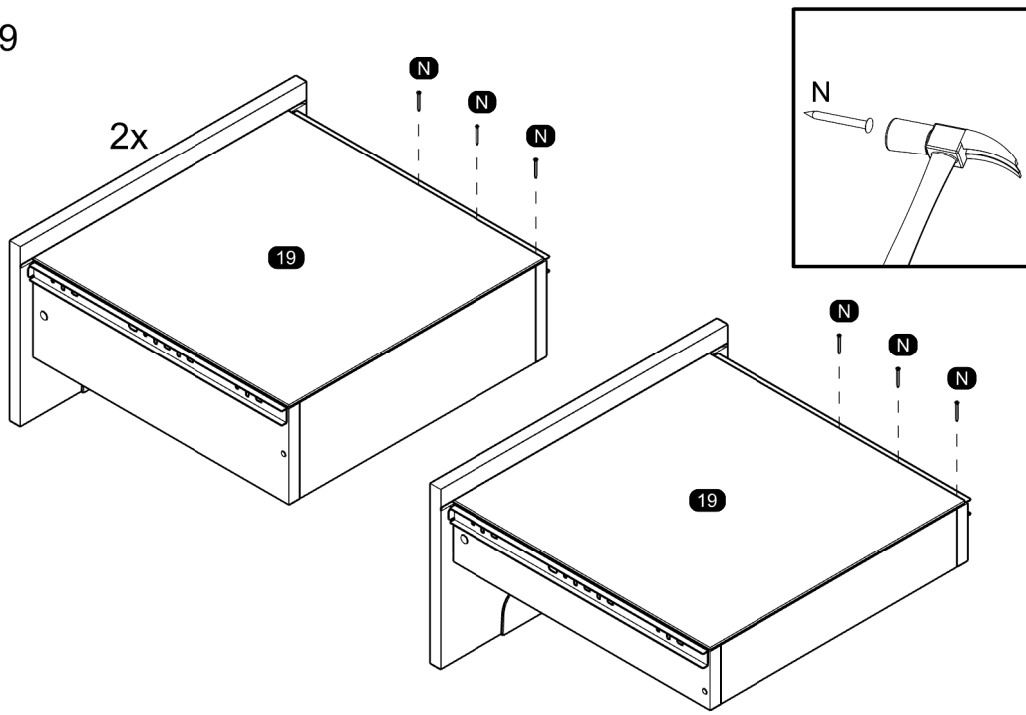
16



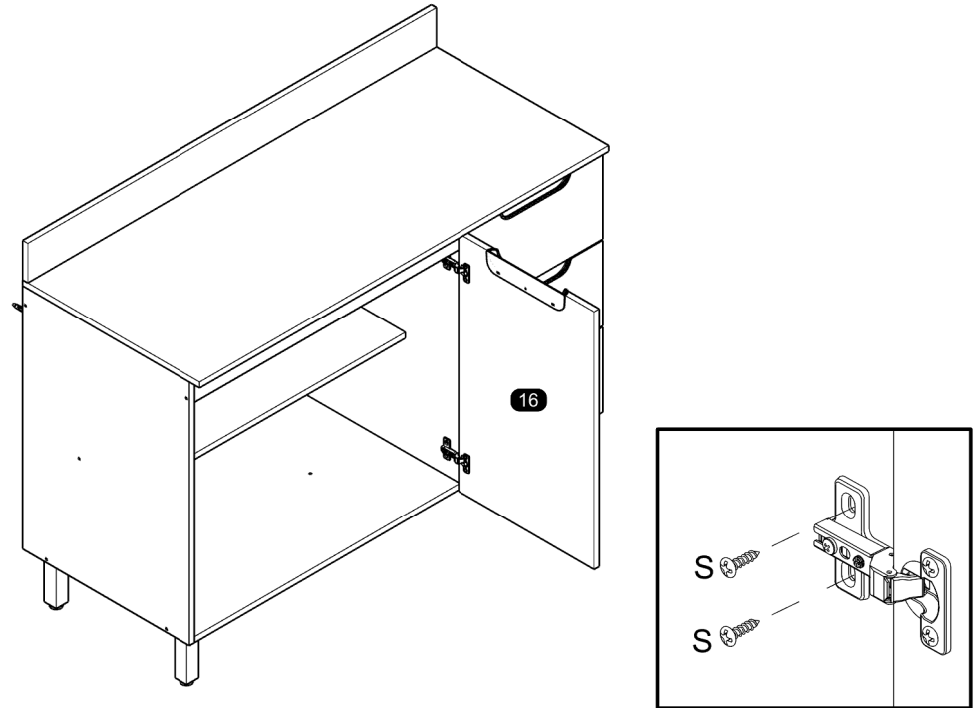
18



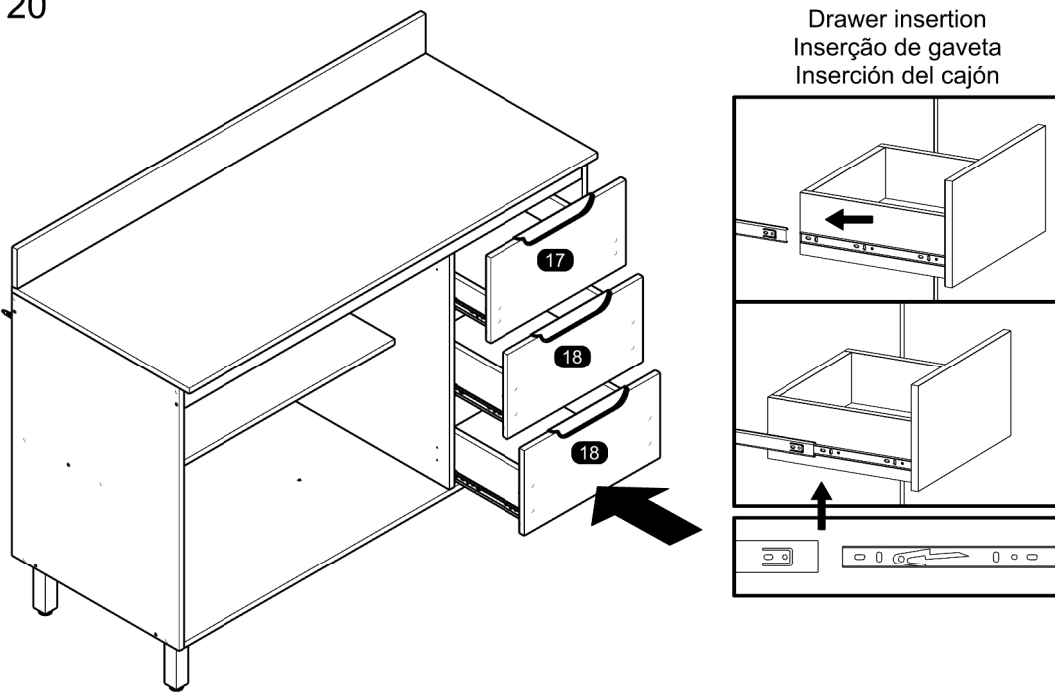
19



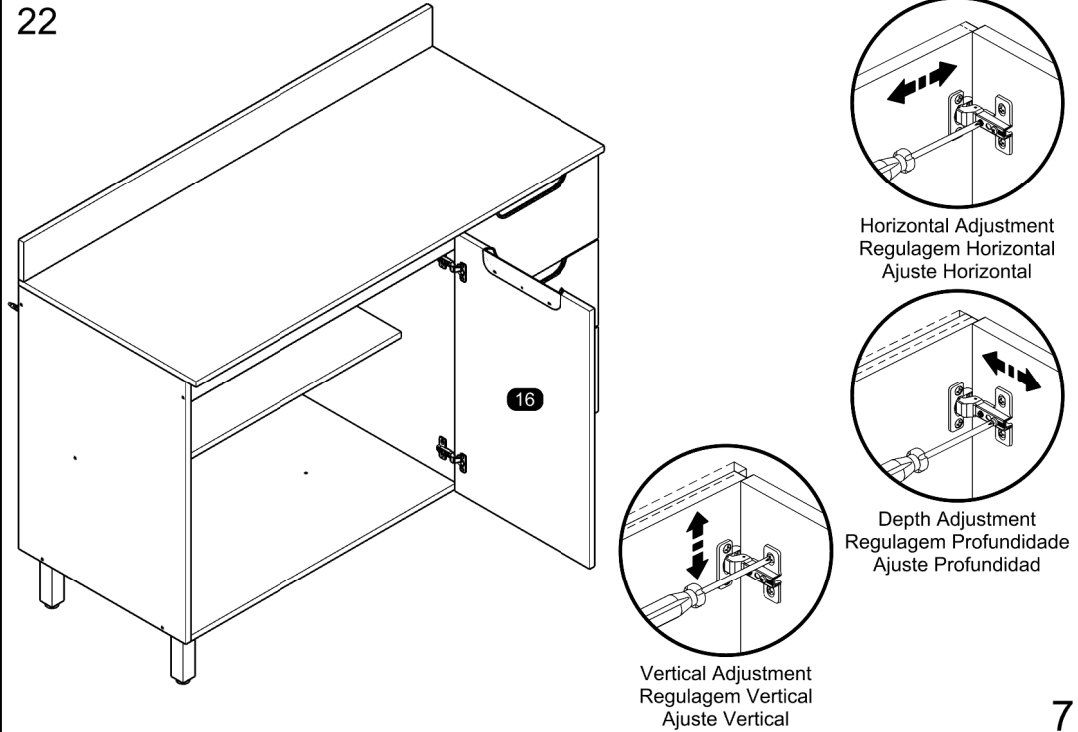
21



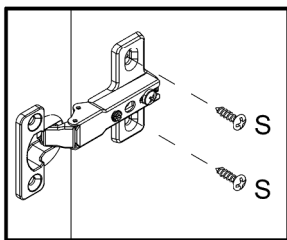
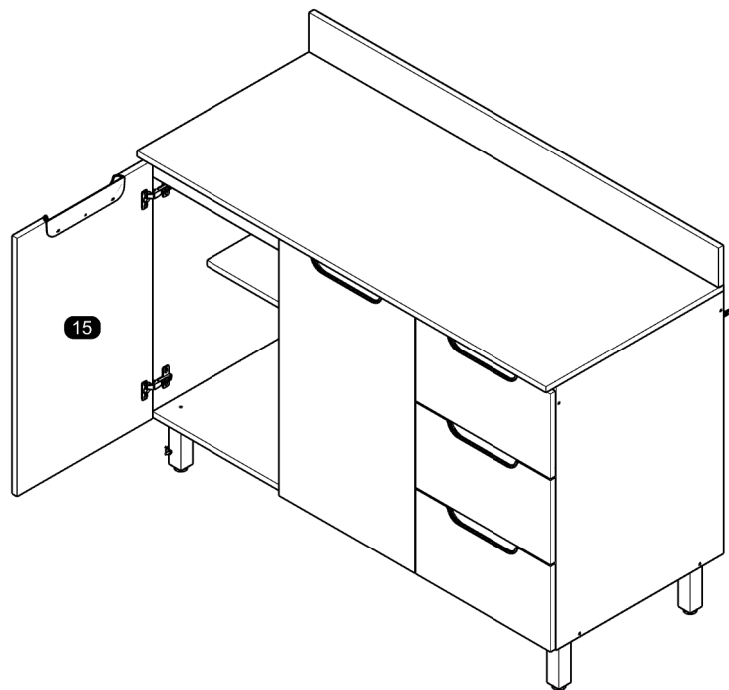
20



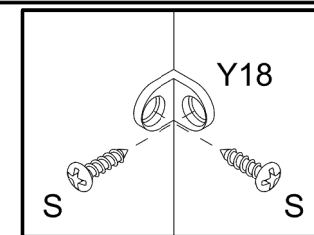
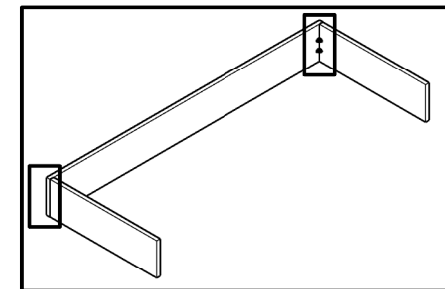
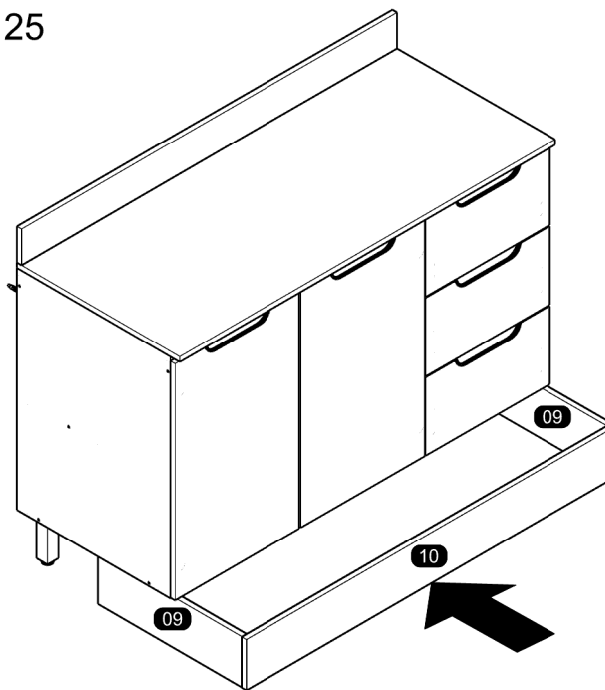
22



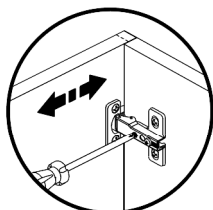
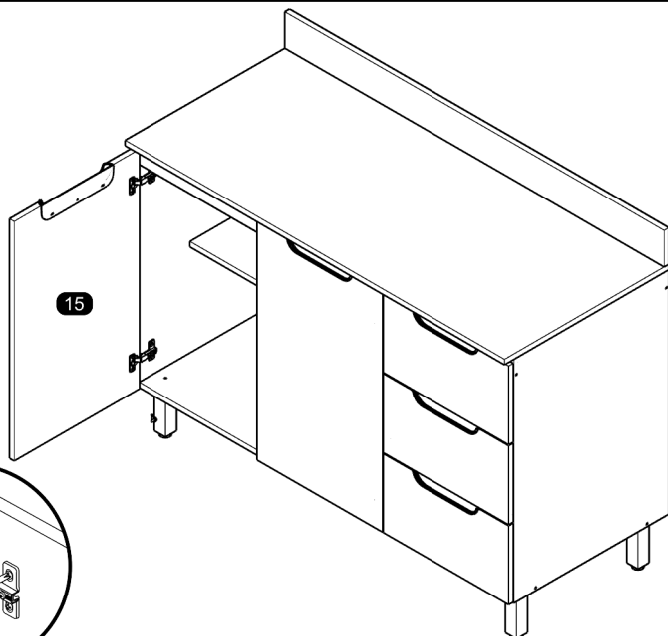
23



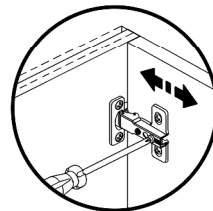
25



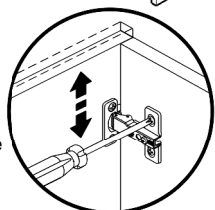
24



Horizontal Adjustment
Regulagem Horizontal
Ajuste Horizontal

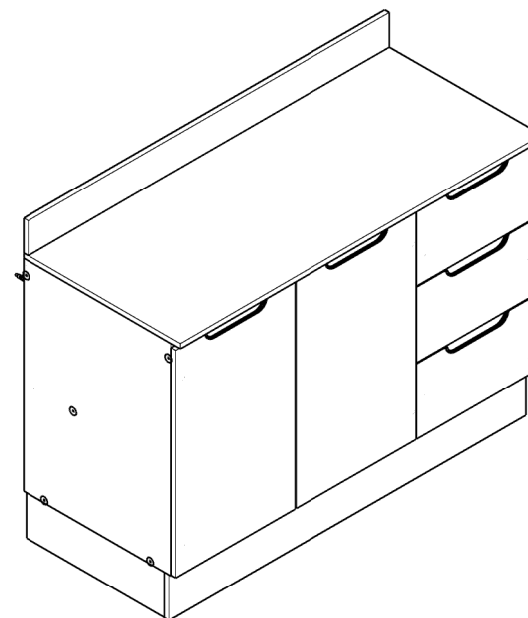


Depth Adjustment
Regulagem Profundidade
Ajuste Profundidade



Vertical Adjustment
Regulagem Vertical
Ajuste Vertical

26



At the end of the assembly, insert the screw cover / hole plugs in the apparent holes.
Ao final da montagem, insira a(s) tampa(s) de parafuso / tapa furos nos furos que ficarem aparentes.
Al final del conjunto, coloque la tapa tornillo / tapón plástico en los agujeros que se hagan evidentes.

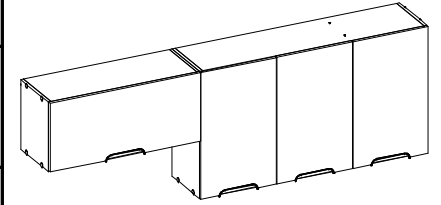
ASSEMBLY INSTRUCTIONS MANUAL DE MONTAGEM / INSTRUCCIONES DE ARMADO

MEENA WALL CABINET 3 DOORS 1 FLAP DOOR

AEREO 3P E 1PB MEENA

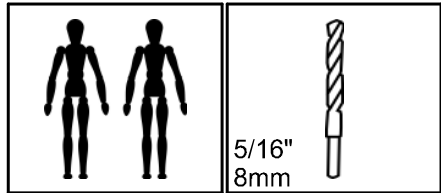
ARMARIO DE PAREDE 3 PUERTAS 1 PUERTA HORIZONTAL MEENA

Reference
Referência
Referencia **250208** | Revise
| Revisão
| Revisión **00**



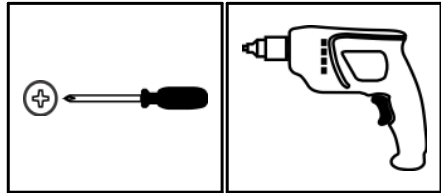
**YOU WILL NEED
VOCÊ VAI PRECISAR DE / USTED NECESITARÁ**

Tools not supplied
Ferramentas não fornecidas / Herramientas no incluidas



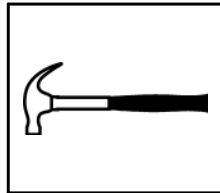
2 People
2 Pessoas
2 Personas

Drill bit
Broca
Taladro




Screwdriver Phillips
Chave Phillips
Destornillador cruz

Drill machine
Furadeira
Taladro

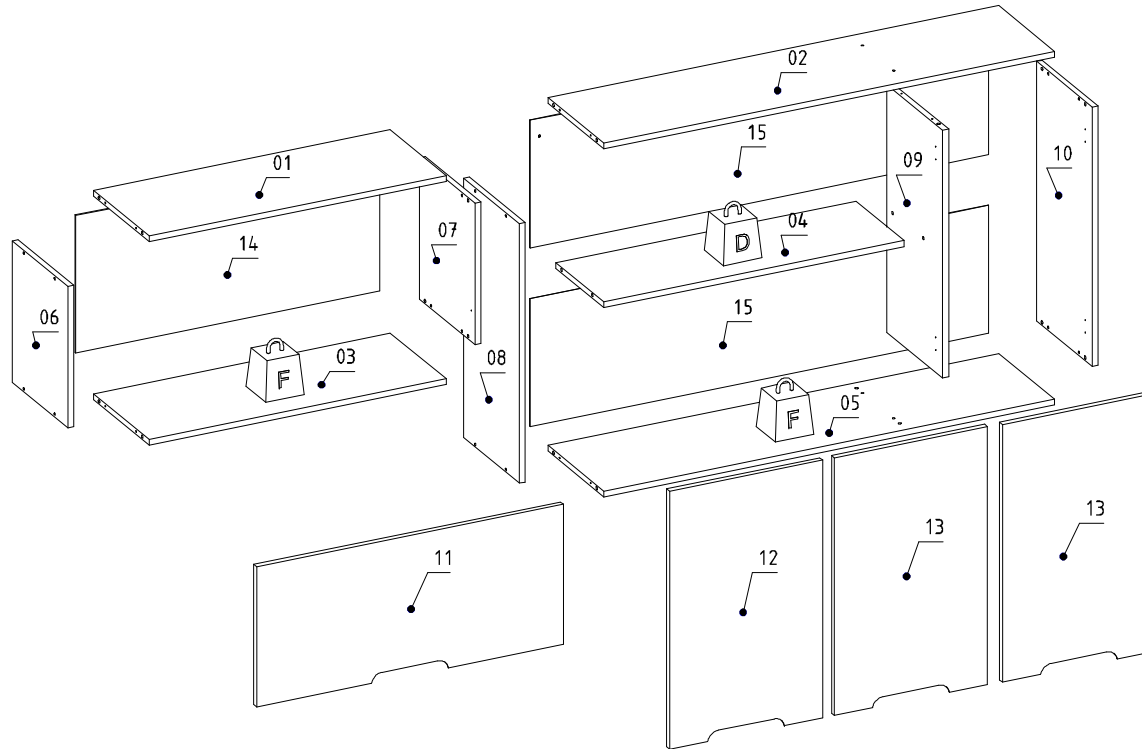


Hammer
Martelo
Martillo

 MAXIMUM RECOMMENDED WEIGHT BEING THIS EVENLY DISTRIBUTED.
PESO MÁXIMO RECOMENDADO SENDO ESTE DISTRIBUÍDO UNIFORMEMENTE.
PESO MÁXIMO RECOMENDADO SIENDO ESTE UNIFORMEMENTE DISTRIBUIDO.

	LB	KG
—		
D	11	5
F	22	10

**PARTS IDENTIFICATION
IDENTIFICAÇÃO DAS PEÇAS / IDENTIFICACIÓN DE LAS PIEZAS**



Nº	Measures_Inches	Medidas_cm	Qty./Qtd.
01	30 3/8 x 11 3/8 x 5/8	77.0 x 29.0 x 1.5	1
02	46 1/8 x 11 3/8 x 5/8	117.0 x 29.0 x 1.5	1
03	30 3/8 x 11 3/8 x 5/8	77.0 x 29.0 x 1.5	1
04	30 5/8 x 9 7/8 x 5/8	77.9 x 25.0 x 1.5	1
05	46 1/8 x 11 3/8 x 5/8	117.0 x 29.0 x 1.5	1
06	14 1/8 x 11 3/8 x 5/8	36.0 x 29.0 x 1.5	1
07	14 1/8 x 11 3/8 x 5/8	36.0 x 29.0 x 1.5	1
08	26 x 11 3/8 x 5/8	66.0 x 29.0 x 1.5	1
09	24 3/4 x 11 3/8 x 5/8	63.0 x 29.0 x 1.5	1
10	26 x 11 3/8 x 5/8	66.0 x 29.0 x 1.5	1
11	14 x 31 3/8 x 5/8	35.6 x 79.6 x 1.5	1
12	25 7/8 x 15 5/8 x 5/8	65.6 x 39.7 x 1.5	1
13	25 7/8 x 15 5/8 x 5/8	65.6 x 39.7 x 1.5	2
14	31 1/8 x 13 3/4 x 1/8	79.0 x 35.0 x 0.3	1
15	46 7/8 x 12 3/4 x 1/8	119.0 x 32.5 x 0.3	2

IDENTIFICATION OF ACCESSORIES IDENTIFICAÇÃO DOS ACESSÓRIOS/ IDENTIFICACIÓN DE ACCESORIOS



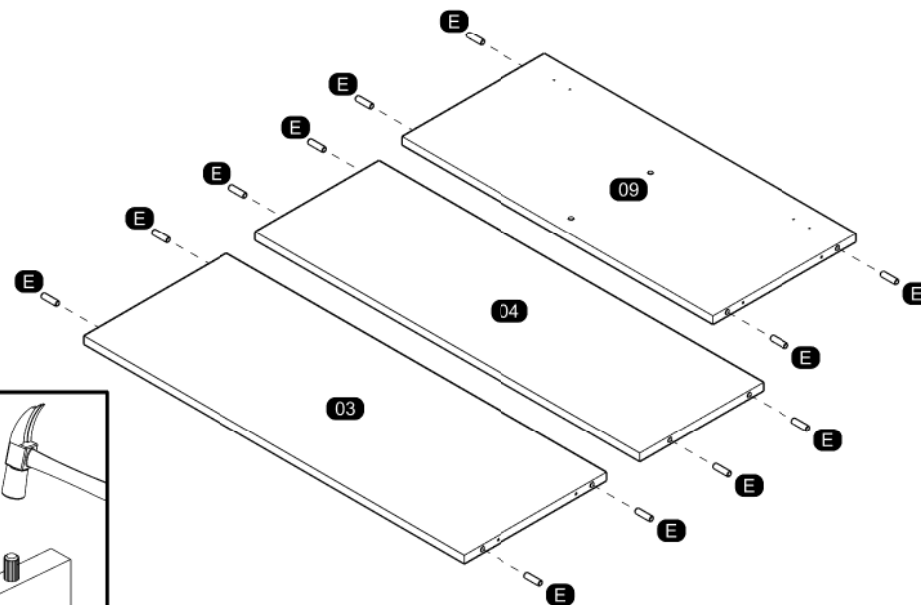
The separation of the accessories before you start the assembly will facilitate the same. In case of doubt on the size of the screws and bolts, use the ruler at the bottom of the page.
 A separação dos acessórios antes de iniciar a montagem facilitará a mesma. Em caso de dúvida no tamanho dos parafusos e cavilhas, utilize a régua ao final da página.
 La separación de los accesorios antes de comenzar el armado facilitará el mismo. En caso de duda sobre el tamaño de los tornillos y taquetes, utilice la regla al pie de página.

A		Flanged head screw Parafuso flangeado / Tornillo de cabeza flangeada	5,0x60 mm	5
B3		Bushing Bucha expansiva / Tapón	8x50 mm	5
C1		Metal claw Garra de metal / Garra metal	-	5
D5		Hinge shim Calço dobradiça / Bisagra de calce	-	6
E		Wooden dowel Cavilha / Taquete	8x30 mm	24
F6		Metal hinge curve Dobradiça curva / Esquina de bisagra metálica	26 mm	2
F9		Metal hinge straight Dobradiça reta / Bisagra recta	26 mm	4
K26		Handle Puxador Cava / Tirador	160 mm	4
M		Bore patch adhesive Tapa furo adesivo / Tapones adhesivo	-	12
M17		Metal hinge straight Dobradiça reta / Bisagra recta	35 mm	2
N		Nail Prego / Clavo	10x10	67
N5		Support "L" Suporte "L" / Soporte "L"	-	5
O		Flat head screw Parafuso chato / Tornillo de cabeza plana	4,5x45 mm	20
S		Pan head screw Parafuso panela / Tornillo de pan	3,5x14 mm	58
S7A		Gas piston Pistão a gás / Pistón de gas	-	1
S7B		Side support piston Suporte pistão lateral / Soporte pistón lateral	-	1
S7C		Door support piston Suporte pistão porta / Soporte pistón puerta	-	1
S7D		Pan head screw Parafuso panela / Tornillo de pan	3,5x12 mm	5

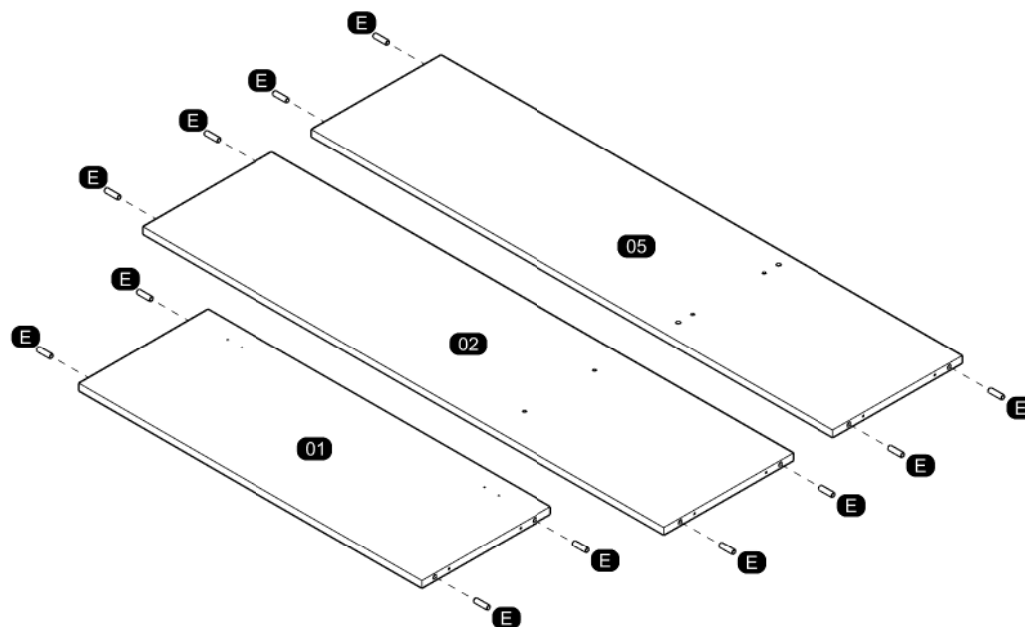


PRE-ASSEMBLE PRÉ-MONTAGEM / PRE ARMADO

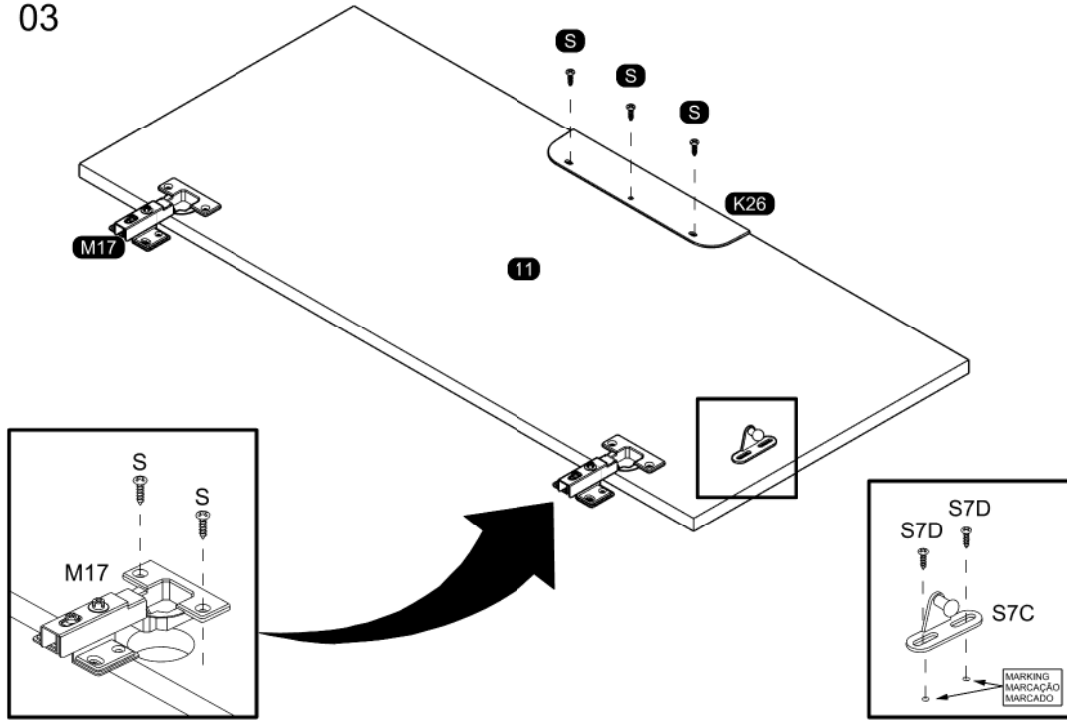
01



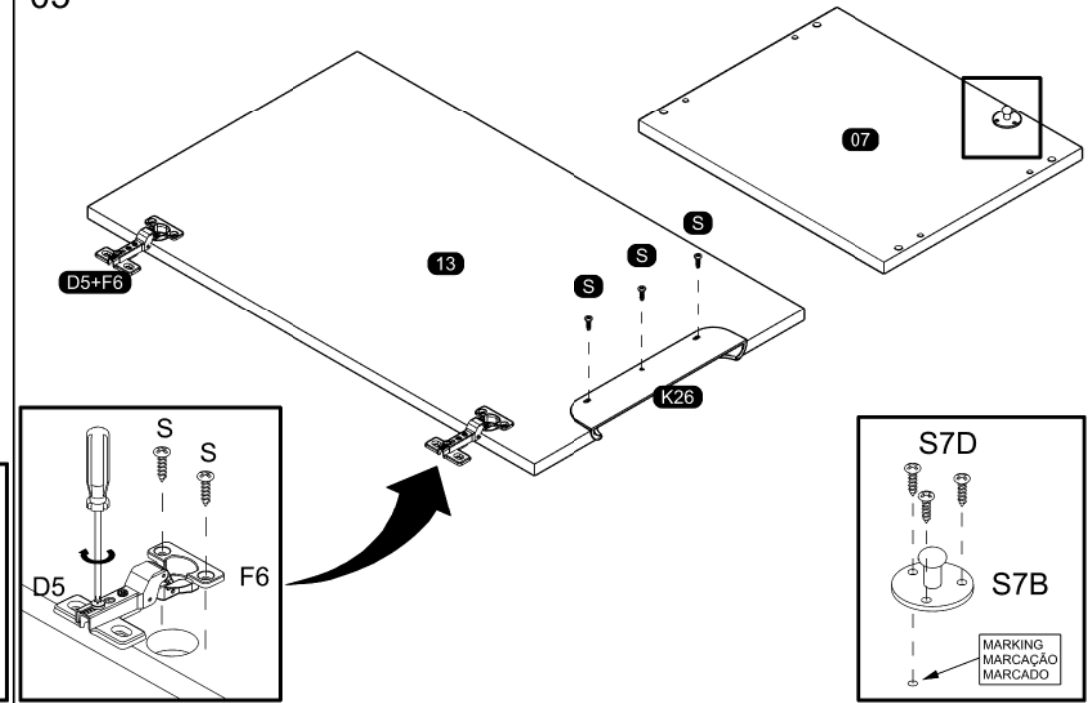
02



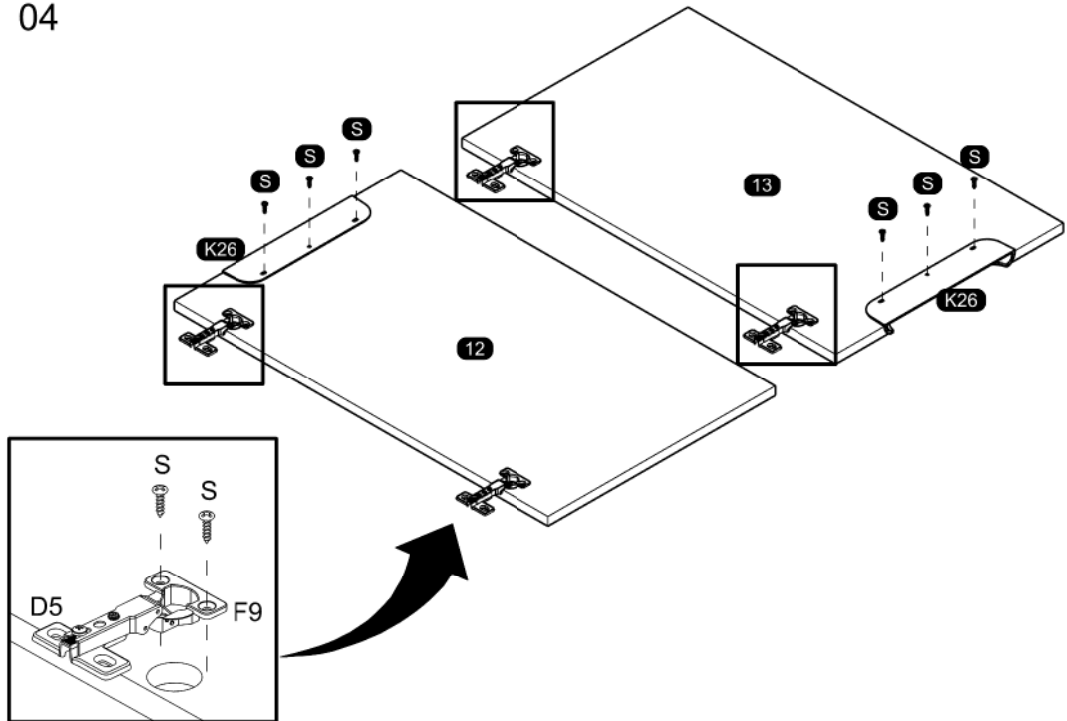
03



05

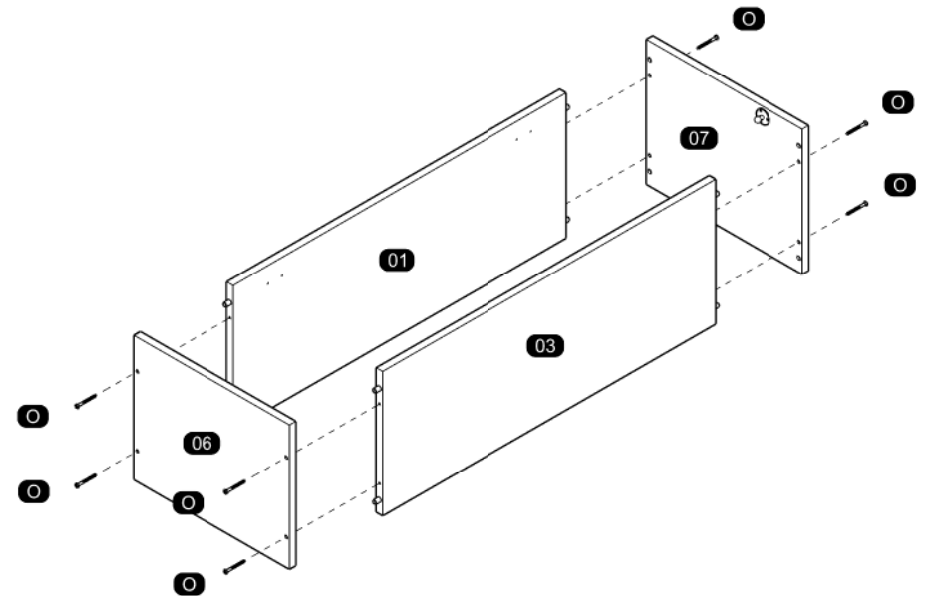


04

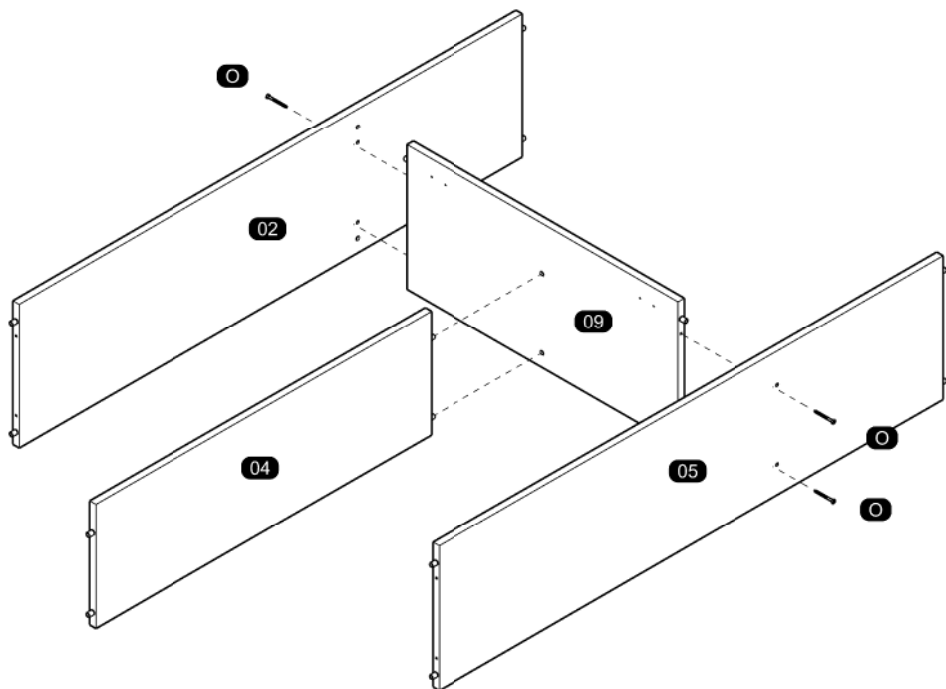


**ASSEMBLY
MONTAGEM / ARMADO**

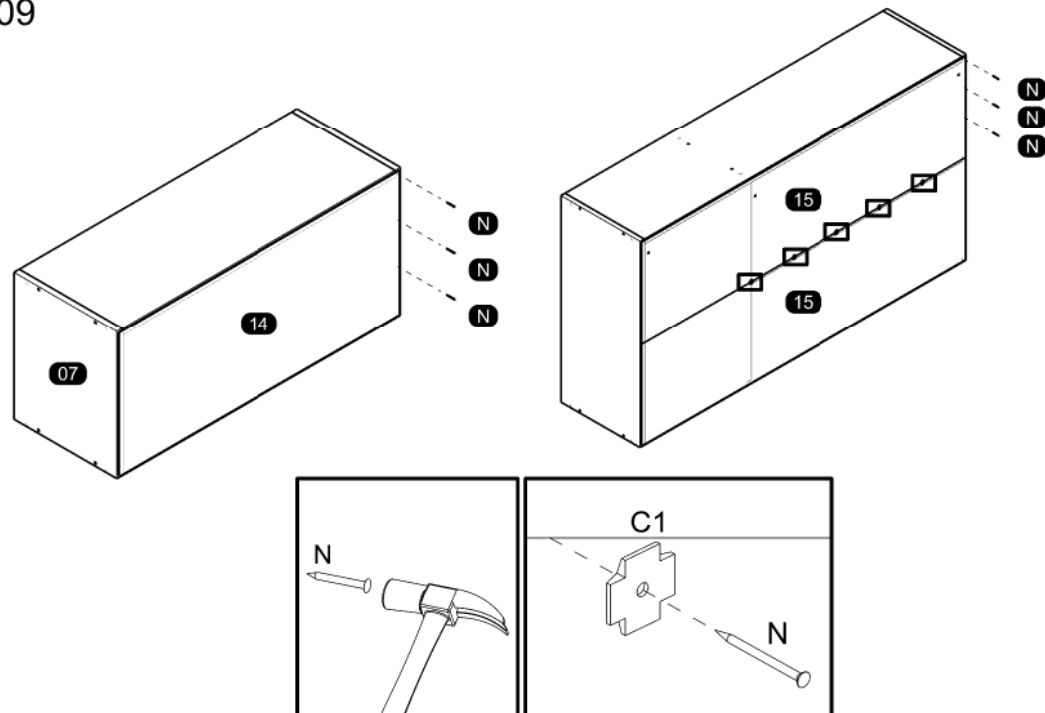
06



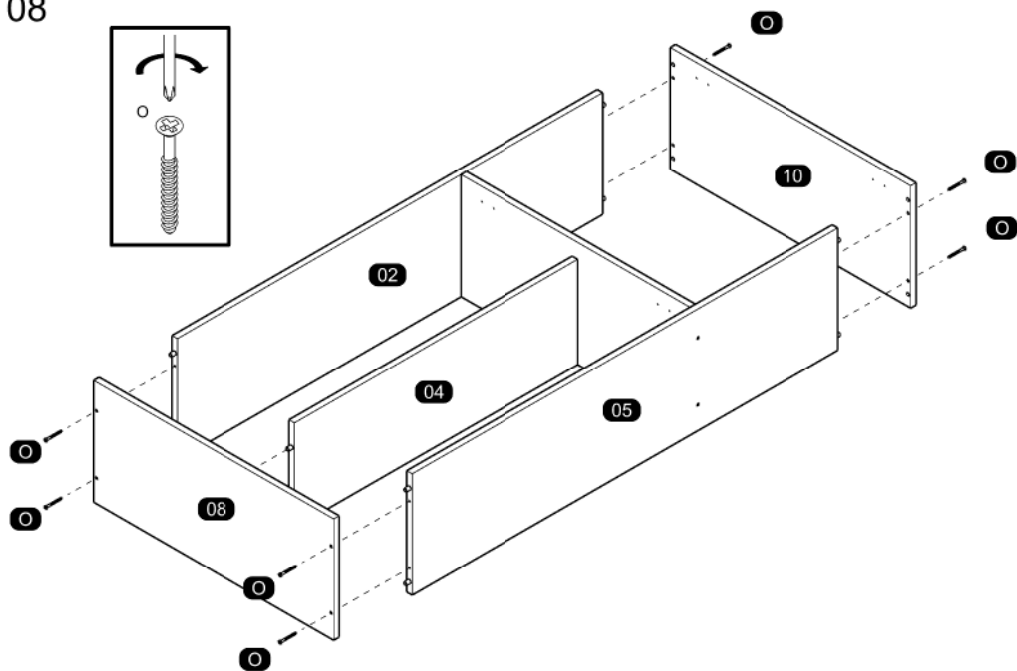
07



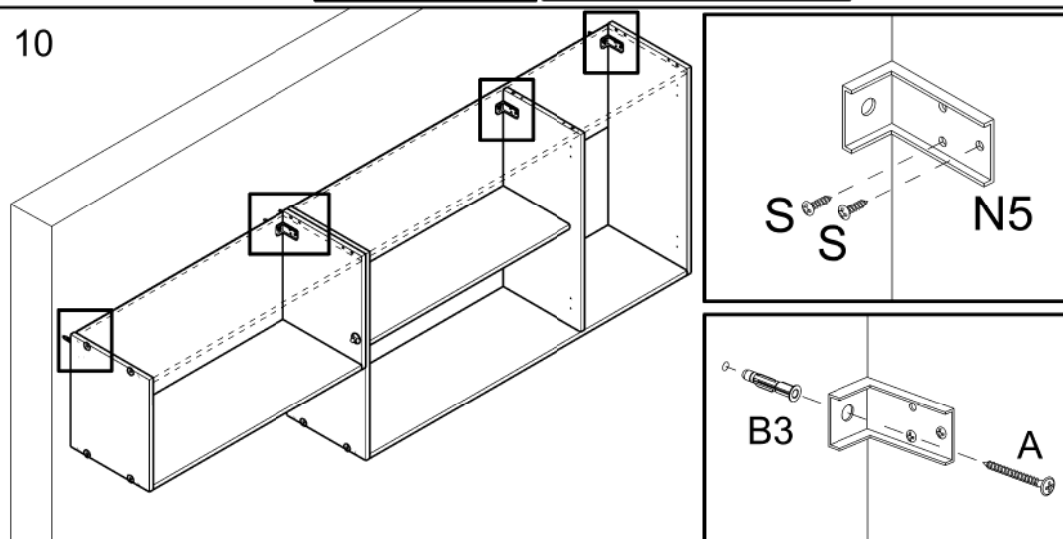
09



08



10



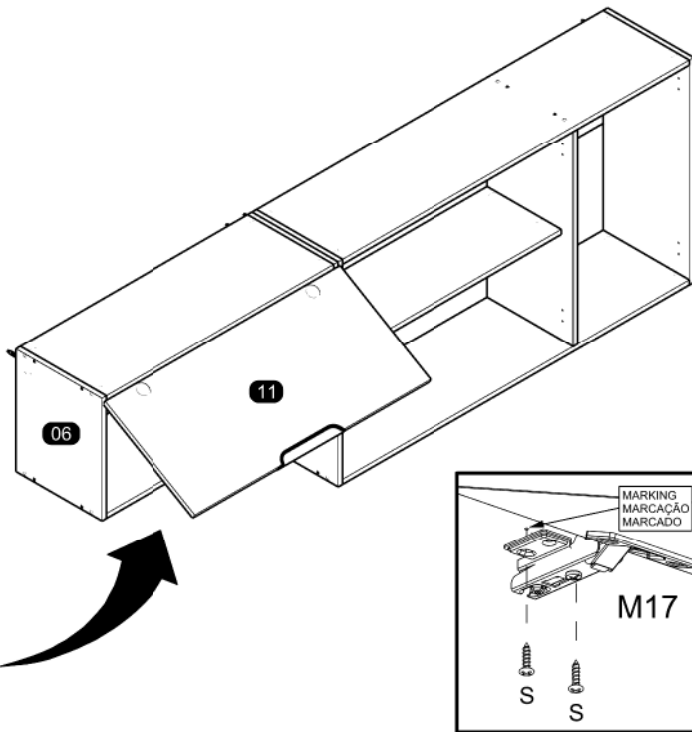
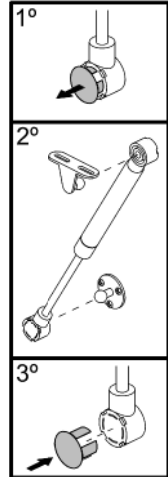
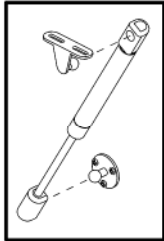
At the end of the assembly, insert the screw cover / hole plugs in the apparent holes.
 Ao final da montagem, insira a(s) tampa(s) de parafuso / tampa furos nos furos que ficarem aparentes.
 Al final del conjunto, coloque la tapa tornillo / tapón plástico en los agujeros que se hagan evidentes.

11

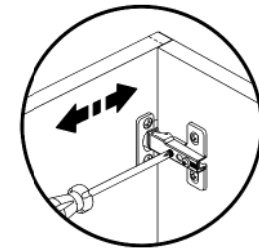
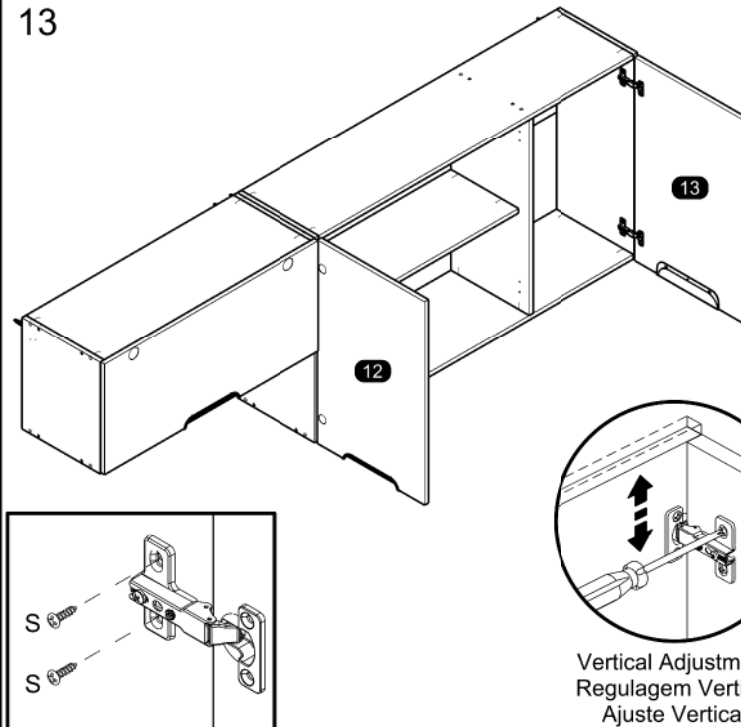
Follow the instruction corresponding to the template you received.
 Siga a instrução correspondente ao modelo que recebeu.
 Siga las instrucciones correspondientes al modelo que recibió.

Model 1 / Modelo 1

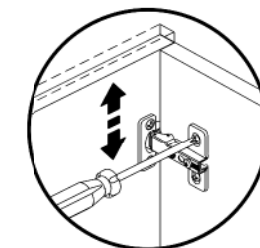
Model 2 / Modelo 2



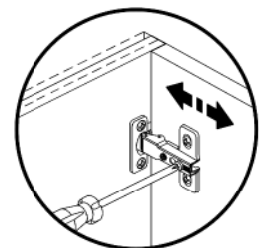
13



Horizontal Adjustment
 Regulagem Horizontal
 Ajuste Horizontal

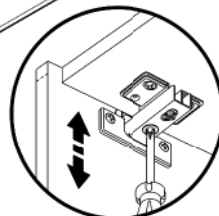
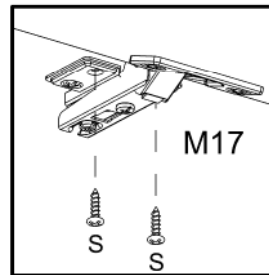
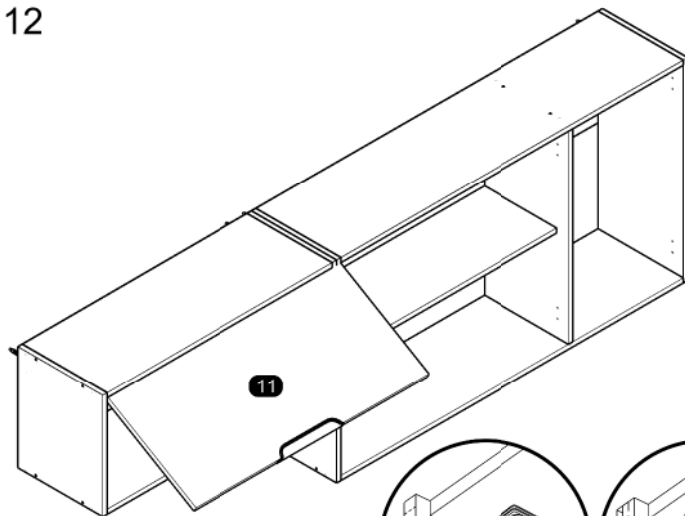


Vertical Adjustment
 Regulagem Vertical
 Ajuste Vertical

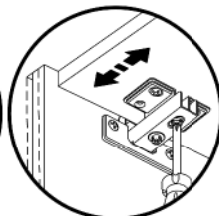


Depth Adjustment
 Regulagem Profundidade
 Ajuste Profundidade

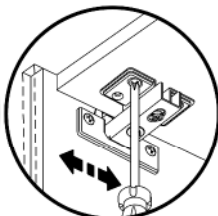
12



Vertical Adjustment
 Regulagem Vertical
 Ajuste Vertical

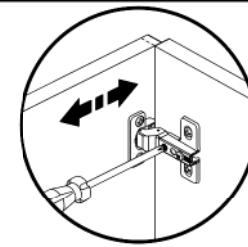
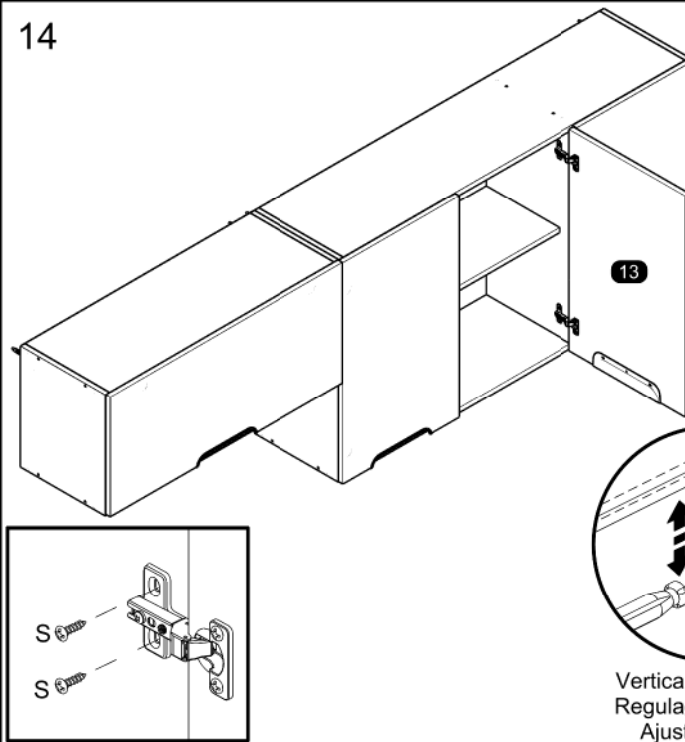


Depth Adjustment
 Regulagem Profundidade
 Ajuste Profundidade

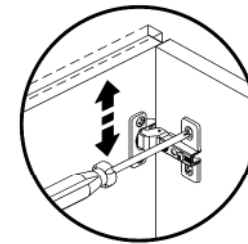


Horizontal Adjustment
 Regulagem Horizontal
 Ajuste Horizontal

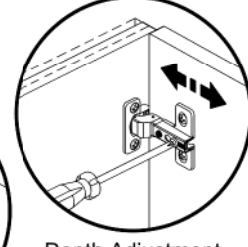
14



Horizontal Adjustment
 Regulagem Horizontal
 Ajuste Horizontal



Vertical Adjustment
 Regulagem Vertical
 Ajuste Vertical



Depth Adjustment
 Regulagem Profundidade
 Ajuste Profundidade