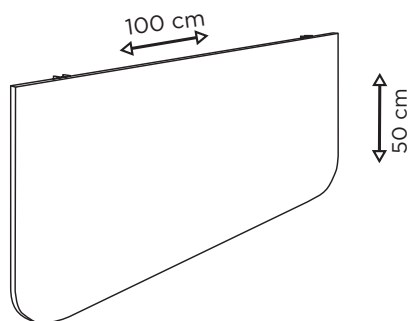


Para realizar el movimiento de pliegue, levante la mesa ligeramente hacia arriba y bájela con cuidado."



Producto indicado para ambientes interiores.

Consejos de limpieza: utilizar un paño limpio y seco. Nunca use productos abrasivos

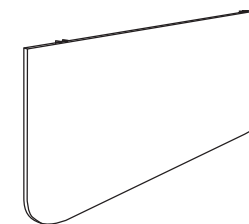
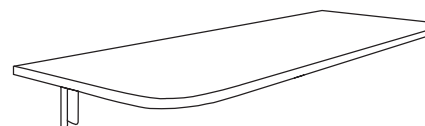
Acceda a los términos de garantía en:
multivisao.com.br/termos/termodecore.pdf

SAC
sac@multivisao.com.br
multivisao.com.br
☎ 11 4158-8700 📍 11 97338-5258

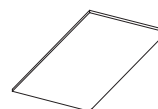
REV04_AGO2025

MESA DOBRÁVEL

MANUAL DE MONTAJE



(A)
1 Tampo



(B)
2 Hastes
verticais



(C)
2 Hastes
horizontais



(D)
6 Parafusos
4,8 x 13



(E)
4 Buchas
8 mm



(F)
4 Parafusos
4,8 x 50



(G)
2 Porcas
3/16



(H)
2 Arruelas
3/16



(I)
2 Parafusos
3/16 x 39 mm



Herramientas necesarias:



Destornillador
Phillips



Martillo
de goma



Taladro con
broca de 8 mm



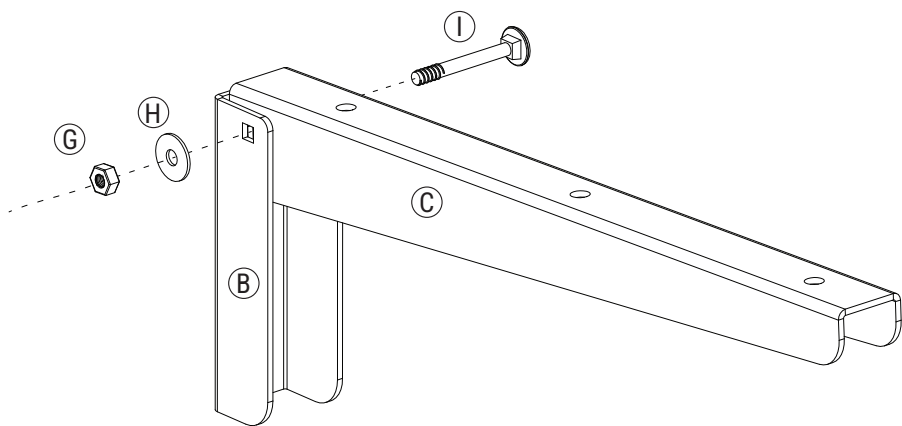
Nivel



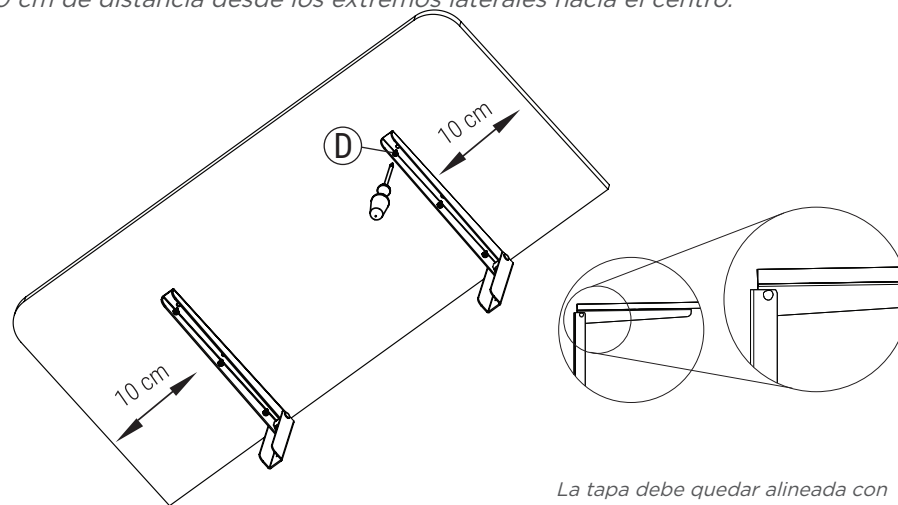
Llave de
5/16 u 8 mm

GRUPO
MULTIVISÃO[®]
Desde 1985

1º. Fije las varillas (B) y (C) del soporte con los tornillos (I), arandelas (H) y tuercas (G).



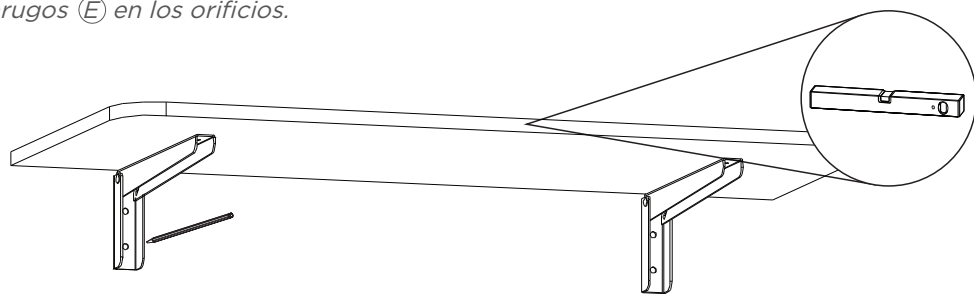
2º. Fije los soportes plegables en la tapa (A) utilizando las varillas (C) y los tornillos (D). Deje 10 cm de distancia desde los extremos laterales hacia el centro.



La tapa debe quedar alineada con el final de la parte superior del soporte.



3º. Coloque la mesa en el lugar deseado para la instalación y haga la marcación de los orificios. Use un nivel para asegurarse de que esté nivelada. Luego, haga los orificios en las marcaciones utilizando el taladro y la broca indicada. A continuación, inserte los tarugos (E) en los orificios.



⚠ Antes de perforar, asegúrese de que no existan caños o tuberías en la pared



4º. Fije la mesa con los tornillos (F). Asegúrese de que la mesa quede firme y listo. ¡Listo, montaje concluido!

