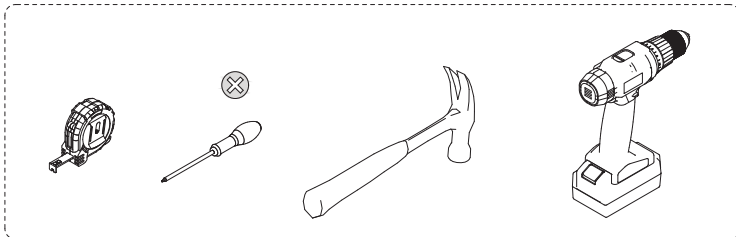
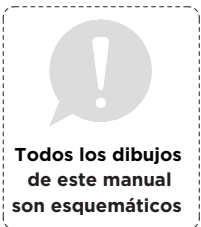
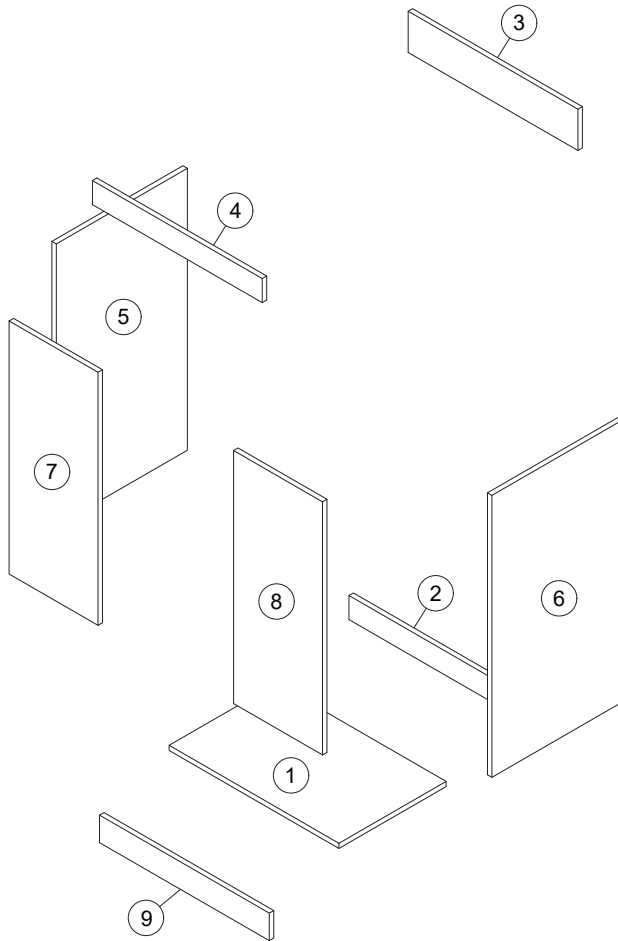



HERRAMIENTAS A UTILIZAR - NO INCLUIDAS

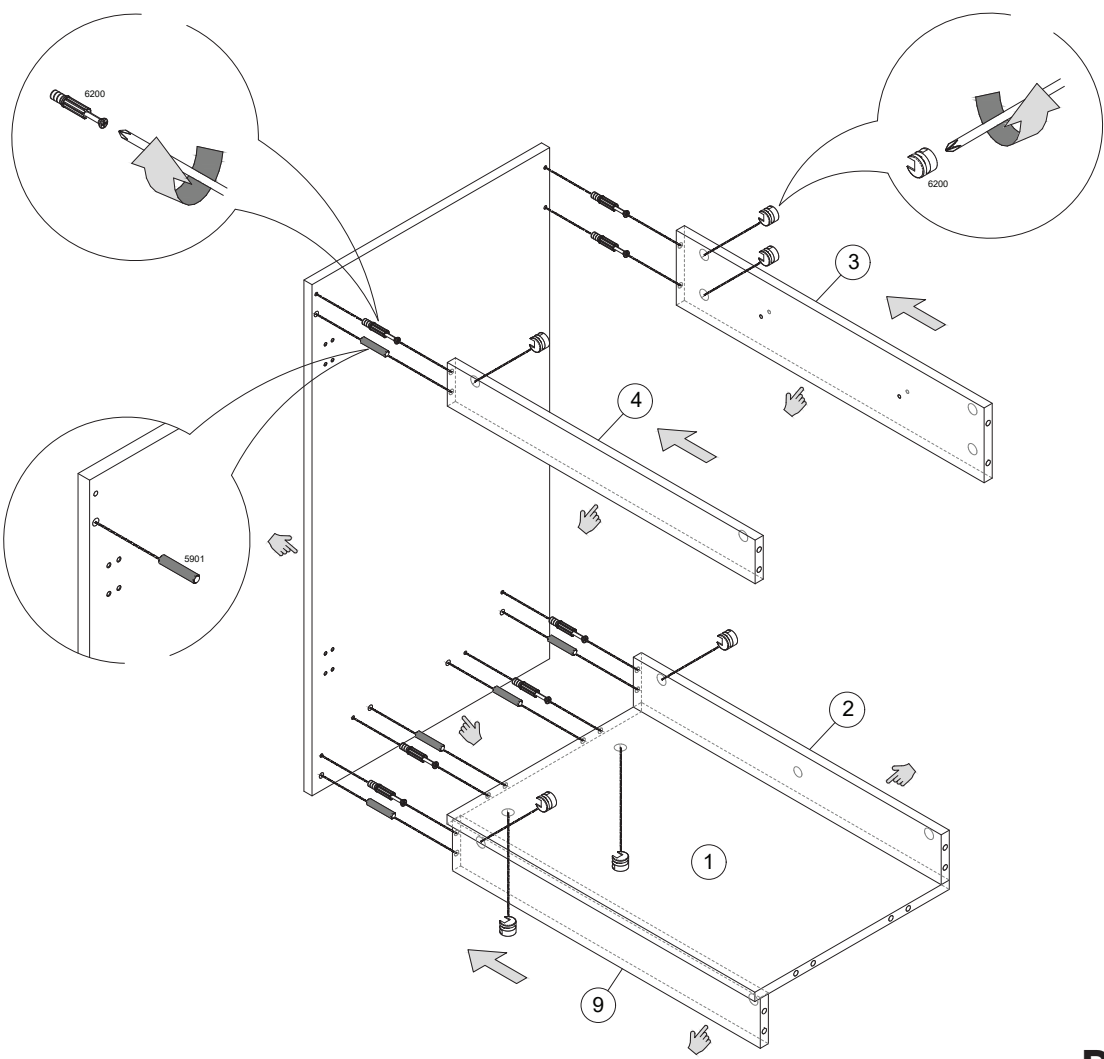
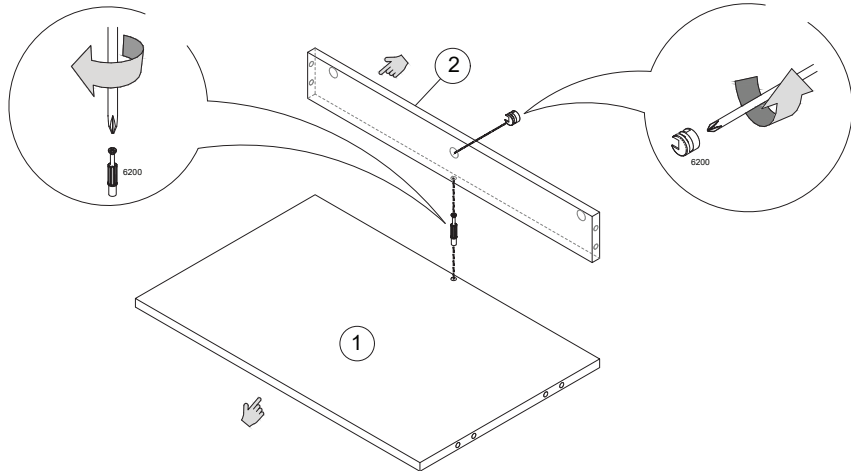
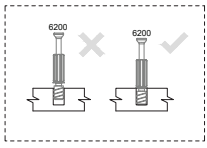


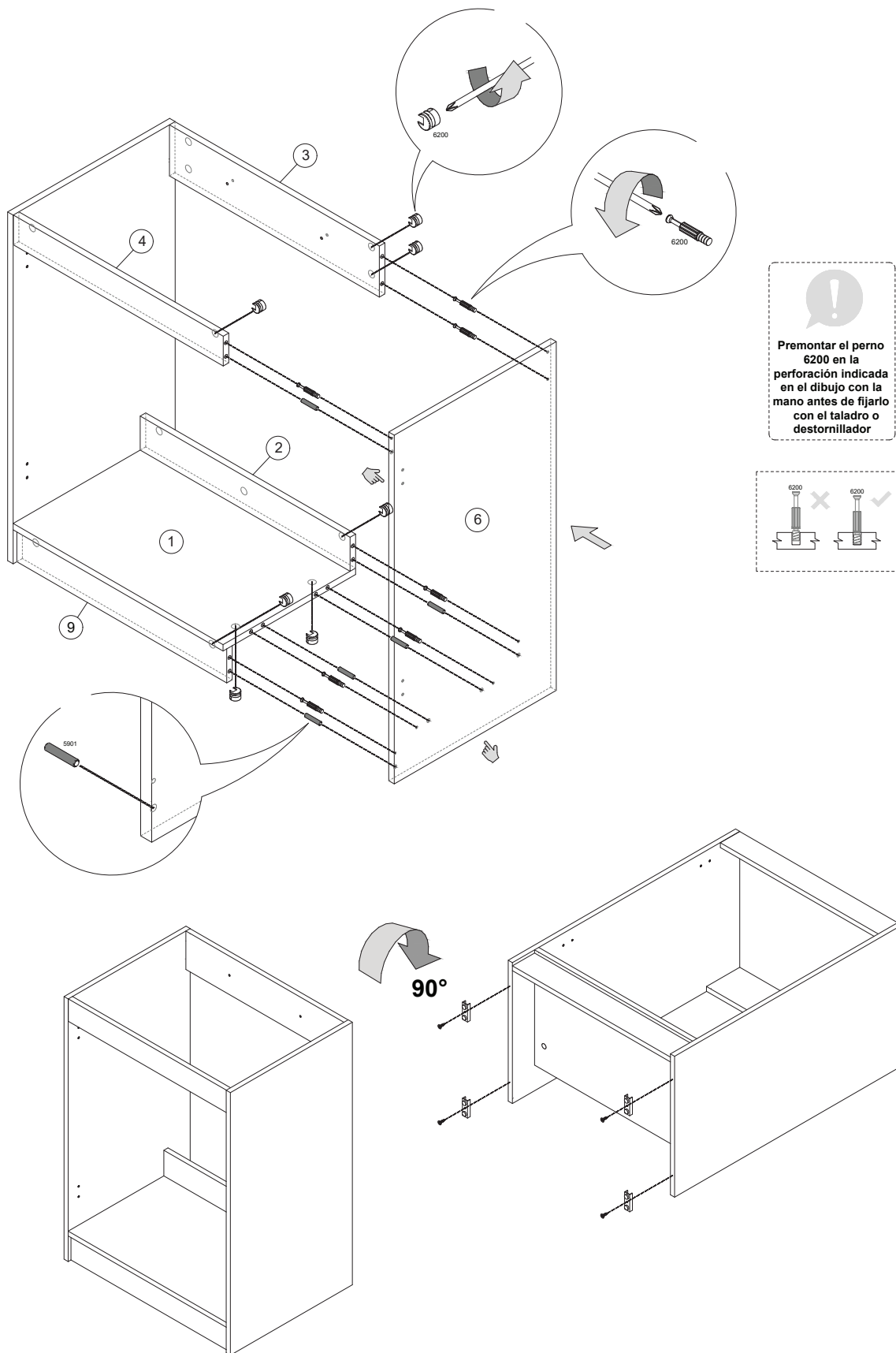
INSTALACIÓN

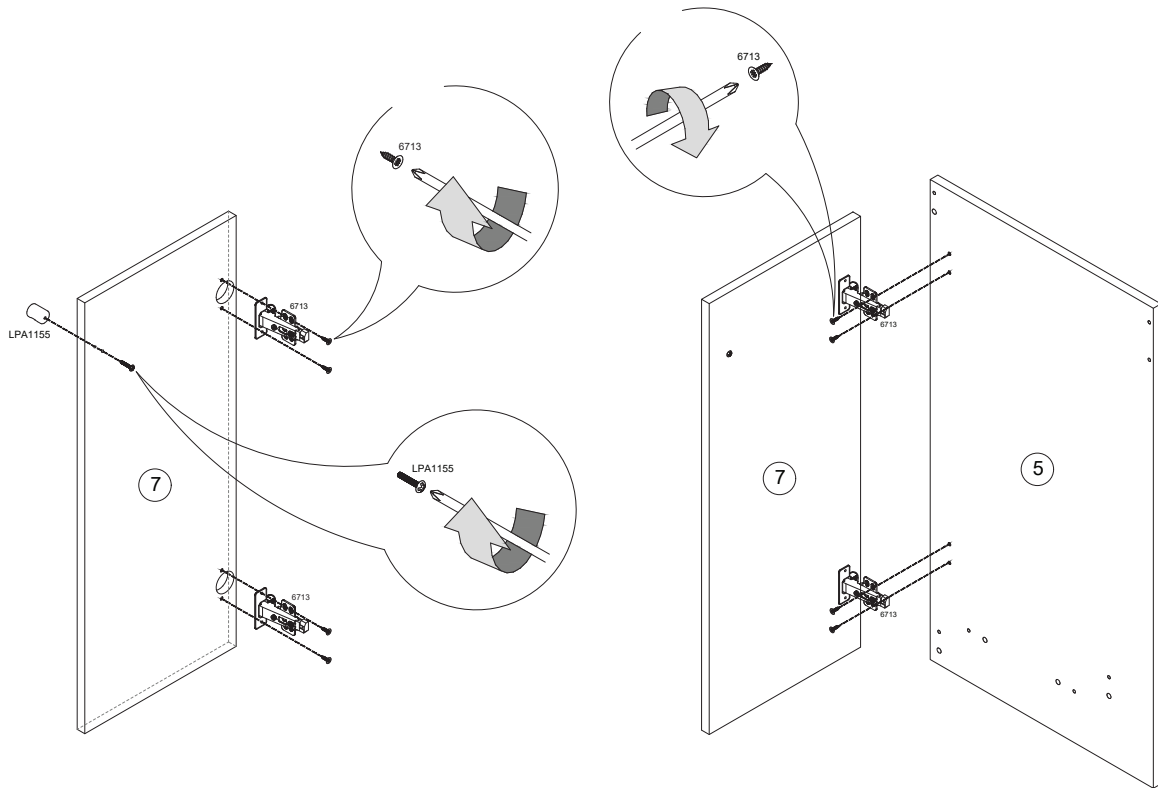


Partes del mueble			
Item	Descripción	Cant.	Medidas
1	Base	1	570x360x15 mm.
2	Barra inferior	1	570x70x15 mm.
3	Barra trasera	1	570x120x15 mm.
4	Barra frontal	1	570x70x15 mm.
5	Lateral izquierdo	1	820x440x15 mm.
6	Lateral derecho	1	820x440x15 mm.
7	Puerta izquierda	1	736x298,5x15 mm.
8	Puerta derecha	1	736x298,5x15 mm.
9	Zócalo	1	570x80x15 mm.

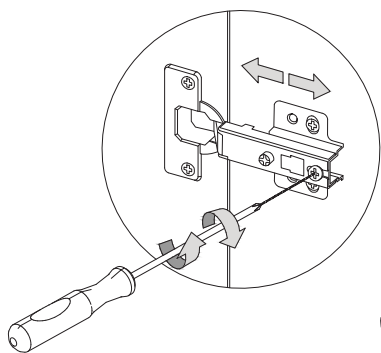

Premontar el perno 6200 en la perforación indicada en el dibujo con la mano antes de fijarlo con el taladro o destornillador



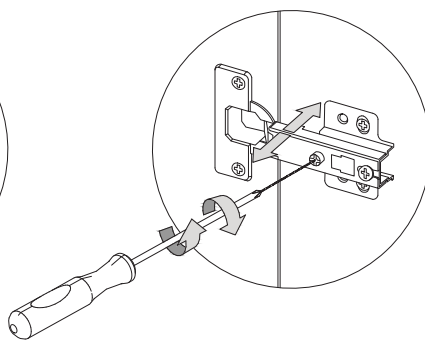




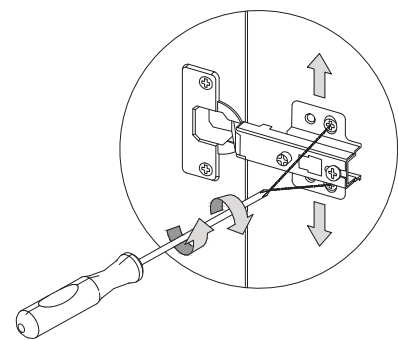
AJUSTE PROFUNDIDAD



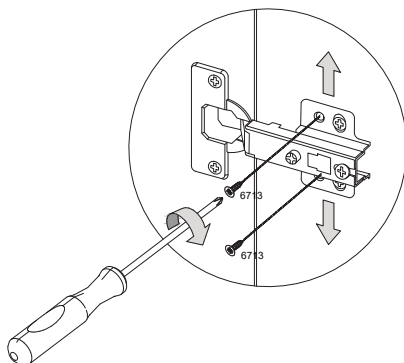
AJUSTE HORIZONTAL



AJUSTE VERTICAL

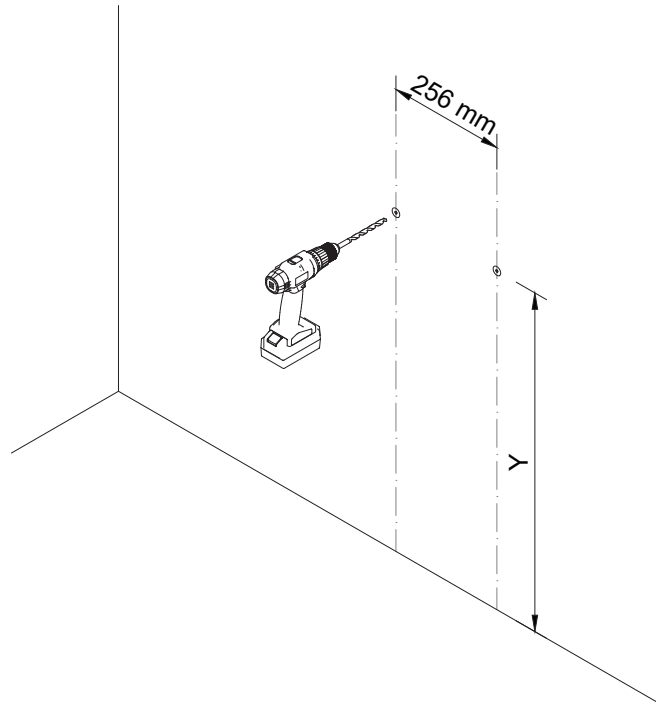



FIJACIÓN FINAL




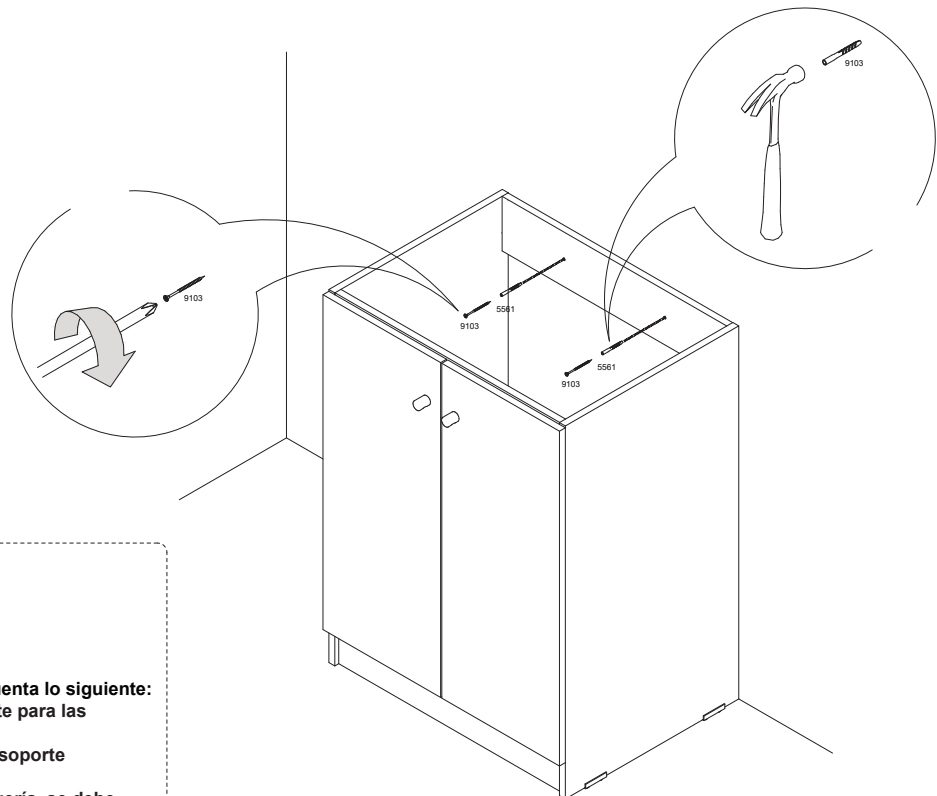
Se recomienda realizar el ajuste de las bisagras en la ubicación final del mueble para evitar descuadres posteriores


Repetir proceso para cada puerta (7-8)




El valor de " Y " puede ser variable


Asegure que el muro esté a plomo antes de anclar el mueble para evitar desniveles en la base del mueble




Para la fijación al muro tener en cuenta lo siguiente:

- El espacio debe ser suficiente para las dimensiones del mueble.
- El muro debe contar con un soporte estructural.
- En caso de instalar en tabiquería, se debe verificar que cuente con travesaños para anclar el mueble con el herraje incluido en la caja, de lo contrario, se recomienda consultar con un profesional competente por las correctas fijaciones requeridas para el caso.